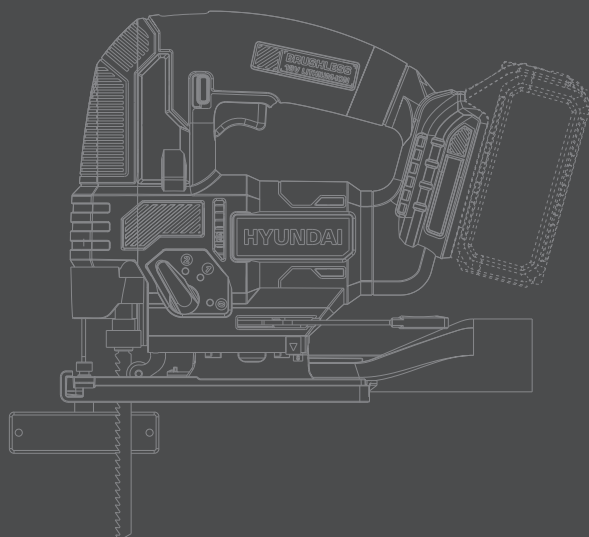


HYUNDAI

BRUSHLESS
MOTOR

Аккумуляторный лобзик Hyundai HD18B-26JS.9

Руководство по эксплуатации



Содержание

Общие предупреждения по технике безопасности при работе с электроинструментом	3
Безопасность на рабочем месте	3
Электробезопасность	3
Личная безопасность	3
Правильное использование электроинструментов	4
Использование аккумуляторных электроинструментов и уход за ними	5
Сервисное обслуживание	5
Предупреждения по технике безопасности при работе с электрическим лобзиком	6
Предупреждения по технике безопасности для аккумуляторной батареи	6
Условные обозначения	7
Схема устройства	8
Инструкции по эксплуатации	9
Назначение	9
Зарядка аккумуляторной батареи	9
Проверка состояния заряда аккумуляторной батареи	9
Установка пильного полотна	10
Сборка	10
Снятие или установка аккумуляторной батареи	10
Роликовая направляющая	11
Установка параллельного упора	11
Патрубок для пылесоса	12
Эксплуатация	12
Кнопка предохранителя	12
Переключатель маятникового хода	13
Основание	13
Регулировка угла наклона основания	13
Защитная скоба	14
Подсветка	14
Советы по работе с лобзиком	15
Обслуживание	16
Указания для аккумуляторных инструментов	16
Упаковка	16
Технические характеристики	17
Возможные проблемы и их решение	18
Комплектация	19
Правила и условия монтажа, хранения, перевозки (транспортировки), реализации и утилизации	19
Дополнительная информация	20

Оригинальные инструкции по безопасной эксплуатации устройства

Общие предупреждения по технике безопасности при работе с электроинструментом



ПРЕДУПРЕЖДЕНИЕ! Ознакомьтесь со всеми предупреждениями по технике безопасности, инструкциями, иллюстрациями и спецификациями, прилагаемыми к этому электроинструменту. Несоблюдение каких-либо из указанных ниже инструкций может стать причиной поражения электрическим током, пожара и (или) тяжелых травм.

Сохраните все предупреждения и инструкции для последующего обращения к ним. Термин «электроинструмент» во всех предупреждениях относится к питаемому от электросети (проводному) или от аккумуляторных батарей (беспроводному) электроинструменту.

Безопасность на рабочем месте

- Содержите рабочее место в чистоте. Беспорядок или неосвещенные участки рабочего места могут привести к несчастным случаям.
- Не работайте с этим электроинструментом в помещении, в котором находятся горючие жидкости, воспламеняющиеся газы или пыль. Во время эксплуатации, а также при включении и выключении инструмент вырабатывает искры, что может привести к воспламенению пыли или паров.
- Во время работы с электроинструментом не допускайте близко к Вашему рабочему месту детей и посторонних лиц. Вы можете потерять контроль над электроинструментом.

Электробезопасность

- Защищайте электроинструмент от дождя и сырости. Проникновение воды в электроинструмент повышает риск поражения электротоком.

Личная безопасность

- Будьте внимательными, следите за тем, что Вы делаете, и продуманно начинайте работу с электроинструментом. Не пользуйтесь электроинструментом в усталом состоянии или, если Вы находитесь под влиянием наркотиков, спиртных напитков или лекарств. Один момент невнимательности при работе с электроинструментом может привести к серьезным травмам.
- Использование средств индивидуальной защиты: защитной маски, обуви на не скользящей подошве, защитного шлема или средств защиты органов слуха в зависимости от вида работы электроинструмента снижает риск получения травм.

- Предотвращайте непреднамеренное включение электроинструмента. Перед подключением электроинструмента к электропитанию и/или к аккумулятору убедитесь в выключенном состоянии электроинструмента. Не держите подсоединенный инструмент за переключатель.
- Убирайте установочный инструмент или гаечные ключи до включения электроинструмента. Инструмент или ключ, находящийся во вращающейся части электроинструмента, может привести к травмам.
- Всегда занимайте устойчивое положение и держите равновесие. Благодаря этому Вы можете лучше контролировать электроинструмент в неожиданных ситуациях.
- Носите подходящую рабочую одежду. Не носите широкую одежду и украшения. Держите волосы, одежду и рукавицы вдали от движущихся частей.
- При наличии возможности установки пылеотсасывающих и пылесборных устройств проверяйте их присоединение и правильное использование. Применение пылеотсоса может снизить опасности, создаваемые пылью.
- Хорошее знание электроинструментов, полученное в результате их частого использования, не должно приводить к самоуверенности и игнорированию правил техники безопасности при работе с ними. Небрежное обращение влечет за собой риск мгновенного получения тяжелых травм.

Правильное использование электроинструментов

- Данное устройство не предназначено для использования в коммерческих целях.
- Не перегружайте электроинструмент. Используйте для Вашей работы предназначенный для этого электроинструмент. С подходящим по характеристикам электроинструментом Вы работаете лучше и надежнее в указанном диапазоне мощности.
- Не работайте с электроинструментом с неисправным выключателем. Электроинструмент, который не поддается включению или выключению, опасен и должен быть отремонтирован.
- До начала наладки электроинструмента, перед заменой принадлежностей и прекращением работы отключайте штепсельную вилку от розетки сети и/или выньте аккумулятор. Это предотвращает непреднамеренное включение электроинструмента..
- Храните электроинструмент в недоступном для детей месте и не позволяйте работать с инструментом людям, не знакомым с данной инструкцией или не имеющим соответствующих навыков работы с такого рода инструментами. Электроинструмент представляет опасность в руках неопытных пользователей.
- Проводите обслуживание электроинструментов и принадлежностей. Проверьте движущиеся детали на точность совмещения или заклинивание, поломку либо какие-либо другие условия, которые могут негативно повлиять на эксплуатацию электроинструмента. В случае обнаружения повреждений, прежде чем приступить к эксплуатации электроинструмента, его нужно отремонтировать. Большинство несчастных случаев происходит из-за электроинструментов, которые не обслуживаются должным образом.
- Необходимо содержать режущий инструмент в хорошо заточенном и чистом состоянии. Вероятность заклинивания инструмента, за которым следят должным образом и который хорошо заточен, значительно меньше, а работать с ним легче.

- Используйте данный электроинструмент, а также принадлежности, рабочие инструменты, насадки и т. п. в соответствии с этими инструкциями и с учетом условий и специфики работы. Использование электроинструмента для выполнения операций, для которых он не предназначен, может привести к возникновению опасных ситуаций.
- Замасленные рукоятки и поверхности для хвата сразу же очищайте — они должны быть сухими и чистыми. Скользкие рукоятки и поверхности для хвата не обеспечивают безопасное управление и контроль электроинструмента в непредвиденных ситуациях.

Использование аккумуляторных электроинструментов и уход за ними

- Для зарядки аккумуляторной батареи используйте только указанное изготовителем зарядное устройство. Применение зарядного устройства определенного типа для зарядки других батарей может привести к возгоранию.
- Используйте для электроинструмента только батареи указанного типа. Применение других аккумуляторных батарей может стать причиной травмы и возгорания.
- Избегайте попадания внутрь неиспользуемой батареи скрепок, монет, ключей, гвоздей, болтов или других мелких металлических предметов, которые могут вызывать замыкание ее контактов. Короткое замыкание контактов батареи может привести к возгоранию или получению ожогов.
- При повреждении батареи из нее может вытечь электролит; избегайте контакта с ним. При случайном контакте с электролитом смойте его водой. При попадании электролита в глаза обратитесь за медицинской помощью. Жидкость, находящаяся внутри батареи, может вызывать раздражение или ожоги.
- Не используйте поврежденную или измененную аккумуляторную батарею. Поврежденные или измененные аккумуляторные батареи могут функционировать непредсказуемо и стать причиной возгорания, взрыва или травмирования.
- Не подвергайте аккумуляторную батарею воздействию огня или слишком высоких температур. Огонь или температура свыше 130 °C могут спровоцировать взрыв аккумуляторной батареи.
- Соблюдайте все указания по зарядке и никогда не заряжайте аккумуляторную батарею или аккумуляторный инструмент вне температурного диапазона, указанного в руководстве по эксплуатации. Неправильная зарядка или зарядка вне указанного в руководстве по эксплуатации температурного диапазона могут привести к разрушению аккумуляторной батареи и повышают опасность возгорания.

Сервисное обслуживание

- Обслуживание электроинструмента должно выполняться квалифицированным техническим персоналом и только с использованием оригинальных запчастей. Это позволит обеспечить безопасность обслуживаемого электроинструмента.
- Запрещается выполнять обслуживание поврежденных аккумуляторных батарей. Все технические работы с аккумуляторами должны выполняться только изготовителем или авторизованными сервисными мастерскими.

Предупреждения по технике безопасности при работе с электрическим лобзиком

1. При выполнении работ, при которых рабочий инструмент может задеть скрытую электропроводку, держите лобзик за изолированные поверхности. При контакте рабочего инструмента с находящимся под напряжением проводом на металлических частях электроинструмента может появиться напряжение, что может стать причиной удара электрическим током.
2. Закрепляйте и фиксируйте заготовку с помощью струбцин или иным надежным способом на прочном основании. Если удерживать заготовку только рукой или прижимать к туловищу, она остается подвижной, что может привести к потере контроля.

Предупреждения по технике безопасности для аккумуляторной батареи

- Не разбирайте, не вскрывайте и не измельчайте аккумуляторную батарею или ее элементы.
- Не допускайте короткого замыкания аккумуляторной батареи. Не сваливайте аккумуляторные батареи в коробку или ящик для хранения как попало, при этом в батарее может произойти короткое замыкание, вызванное другой батареей или проводящими материалами. Избегайте попадания внутрь неиспользуемой батареи скрепок, монет, ключей, гвоздей, болтов или других мелких металлических предметов, которые могут вызывать замыкание ее контактов. Короткое замыкание контактов батареи может привести к возгоранию или получению ожогов.
- Не подвергайте аккумуляторную батарею воздействию тепла или огня. Не храните ее под прямыми солнечными лучами.
- Не подвергайте аккумуляторную батарею механическим ударам.
- В случае протечки батареи не допускайте попадания жидкости на кожу или в глаза. В случае контакта с этой жидкостью промойте пораженный участок большим количеством воды и обратитесь за медицинской помощью.
- Держите аккумуляторную батарею чистой и сухой.
- В случае загрязнения протрите контакты аккумуляторной батареи чистой сухой тканью.
- Перед использованием аккумуляторную батарею необходимо зарядить. Всегда следуйте данной инструкции и применяйте правильную процедуру зарядки.
- Не оставляйте аккумуляторную батарею на зарядке, когда она не используется.
- После длительного хранения может потребоваться несколько раз зарядить и разрядить аккумуляторную батарею для достижения максимальной эффективности.
- Для зарядки аккумуляторной батареи используйте только зарядное устройство, указанное компанией Hyundai. Не используйте никаких других зарядных устройств, кроме специально предназначенных для этого оборудования.
- Не применяйте аккумуляторные батареи, не предназначенные для данного оборудования.
- Храните аккумуляторную батарею в недоступном для детей месте.
- Сохраните оригинальную документацию по продукту

для дальнейшего использования.

- Извлекайте батарею из оборудования, когда оно не используется.
- Утилизируйте батарею надлежащим образом.
- Не смешивайте в устройстве элементы разных производителей, емкости, размера или типа.
- Держите аккумуляторную батарею подальше от микроволновых печей и избегайте воздействия на нее высокого давления.

Перечень критических отказов

- Не использовать при сильном искрении.
- Не использовать при появлении сильной вибрации.
- Не использовать при появлении дыма непосредственно из корпуса изделия.

Возможные ошибочные действия персонала

- Не использовать с поврежденной рукояткой или поврежденным защитным кожухом.
- Не использовать на открытом пространстве во время дождя.
- Не включать при попадании воды в корпус.

Действия персонала в случае инцидента, критического отказа или аварии

- В случае инцидента, критического отказа или аварии следует отключить изделие и обратиться в специализированный сервисный центр.

Квалификация обслуживающего персонала

- Данный инструмент должен обслуживаться специально обученным персоналом в авторизованном сервисном центре.

Критерии предельных состояний

- Наличие любых повреждений корпуса изделия: трещин, деформаций и механических повреждений наружной и внутренней поверхностей основных сборочных единиц, приводящих к потере герметичности и работоспособности аппарата.
- Выработка назначенного срока службы. Срок службы устройства: 48 мес.

Условные обозначения



Чтобы снизить риск получения травмы, пользователь должен изучить инструкцию по эксплуатации



Литий-ионная



Литий-ионная аккумуляторная батарея. Устройство обозначено символом «раздельного сбора» всех аккумуляторных батарей. Оно подлежит дальнейшей переработке или разборке для уменьшения вреда для окружающей среды. Аккумуляторные батареи могут представлять опасность для окружающей среды и здоровья человека, так как содержат опасные вещества.



Предупреждение



Не сжигайте



Надевайте средства для защиты органов слуха



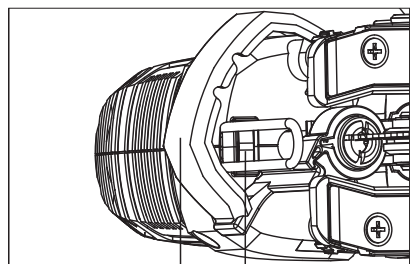
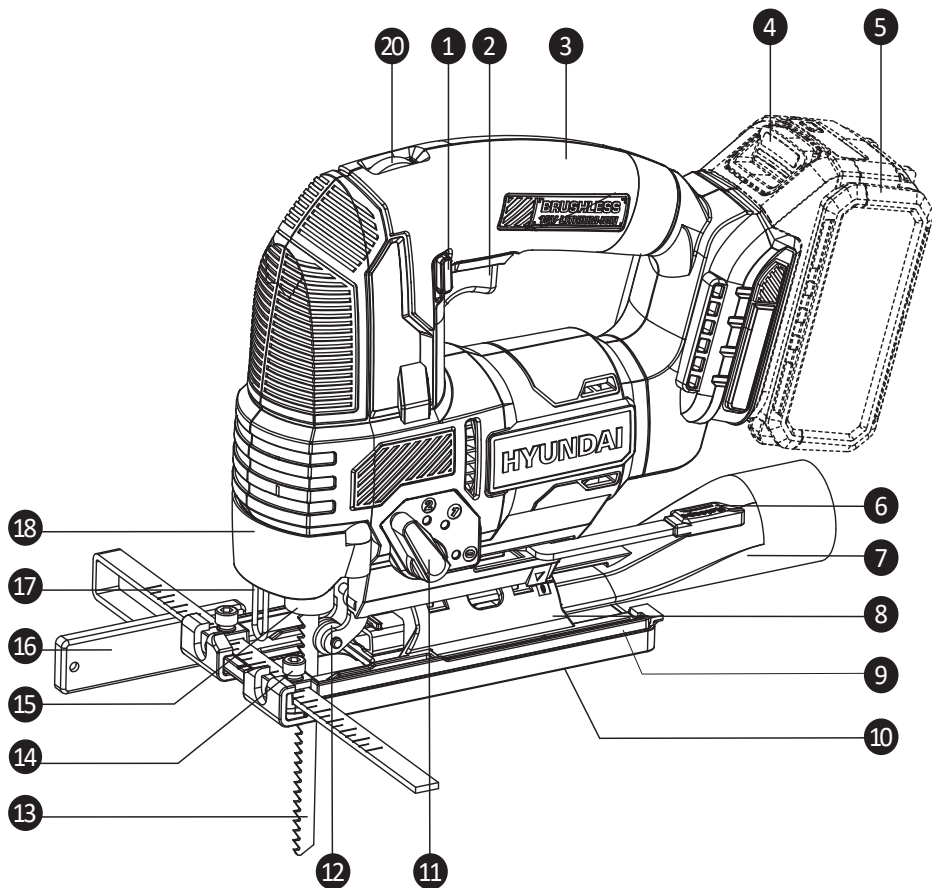
В случае нарушения правил утилизации батареи могут попасть в систему водоснабжения и нанести вред окружающей среде. Запрещается утилизировать батареи вместе с обычными бытовыми отходами.



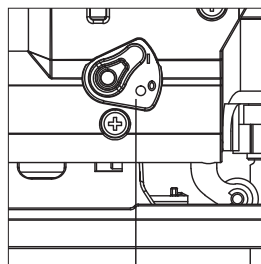
Надевайте средства для защиты глаз

Надевайте противопылевой респиратор

Схема устройства



18 19



21

1. Кнопка предохранителя.
2. Выключатель.
3. Рукоятка.
4. Кнопка разблокировки аккумуляторной батареи.
5. Аккумуляторная батарея.
6. Рычаг установки наклона подошвы.
7. Патрубок для пылесоса.
8. Наклонное основание.
9. Основание.
10. Пластиковая накладка.
11. Переключатель маятникового хода.
12. Роликовая направляющая.
13. Пильное полотно.
14. Параллельный упор.
15. Фиксатор упора.
16. Беспроводной держатель пильного полотна.
17. Защитная скоба.
18. Рычаг держателя пильного полотна.
19. Светодиодная подсветка.
20. Колесо регулировки скорости.
21. Рычаг системы сдува опилок.

* В стандартный комплект поставки входят не все указанные на иллюстрациях или в описании принадлежности.

Инструкции по эксплуатации



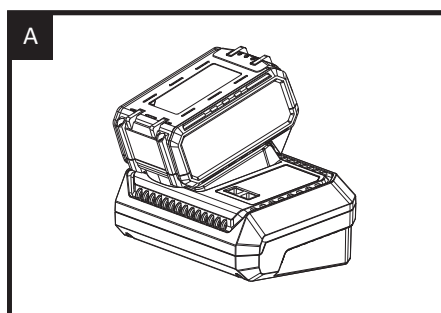
Примечание. Перед использованием инструмента внимательно прочитайте инструкцию.

Назначение

Лобзик электрический предназначен для прямо- и криволинейного распила древесных, полимерных и металлических и материалов.

Подготовка ко вводу в эксплуатацию

Зарядка аккумуляторной батареи



Проверка состояния заряда аккумуляторной батареи

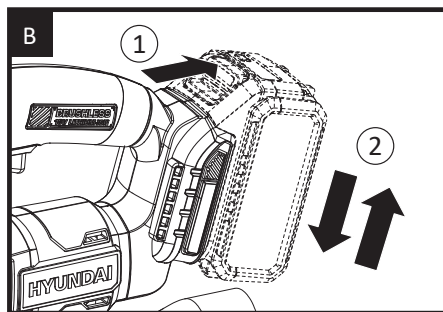
5 светодиодных индикаторов показывают состояние заряда батареи. Перед началом работы или после ее окончания нажмите кнопку рядом с индикаторами, чтобы проверить состояние заряда батареи.

Сборка

Снятие или установка аккумуляторной батареи

Нажмите кнопку разблокировки аккумуляторной батареи, чтобы разблокировать аккумуляторную батарею и извлечь ее из инструмента.

После перезарядки вставьте ее обратно в инструмент. Достаточно будет просто вставить батарею в направляющие пазы и слегка надавить.



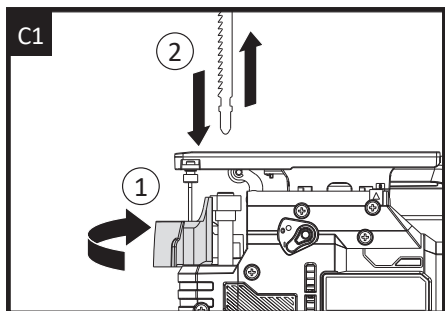
Установка пильного полотна

Поверните рычаг держателя пильного полотна (держа лобзик вверх ногами) и удерживайте его в таком положении. Затем полностью вставьте пильное полотно в прорезь держателя так, чтобы зубья пильного полотна были обращены вперед, и отпустите рычаг держателя, который зажмет верхнюю часть полотна. Убедитесь, что держатель пильного полотна зафиксирован. Попробуйте вытащить пильное полотно из держателя, чтобы убедиться, что оно зафиксировано. Убедитесь, что край пильного полотна находится в канавке направляющей. Чтобы извлечь пильное полотно, снова поверните рычаг держателя полотна и вытащите полотно.



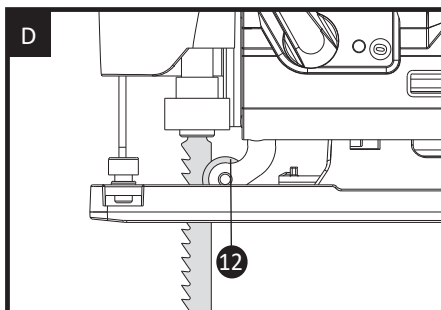
Предупреждение.

Зубья пильного полотна очень острые. Для достижения наилучших результатов при пилении используйте пильное полотно, подходящее для данного материала и обеспечивающее требуемое качество пиления.



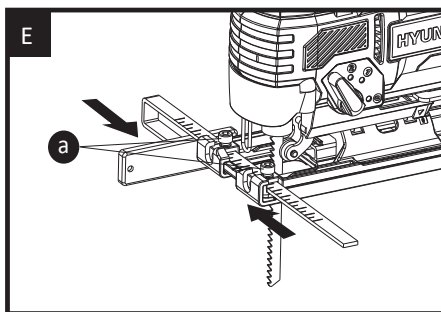
Роликовая направляющая

Убедитесь, что пильное полотно находится в канавке и движется плавно, в противном случае функция маятникового хода не будет работать надлежащим образом, а полотну будет не на что опираться во время работы.



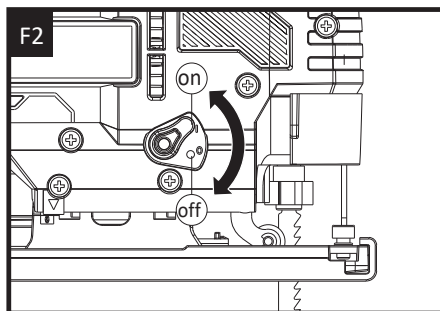
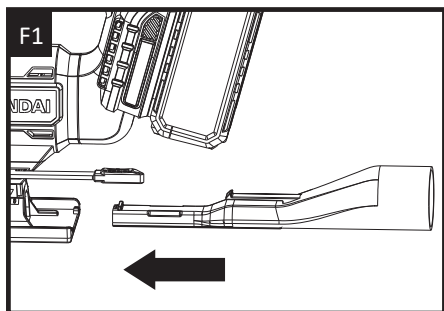
Установка параллельного упора

Проденьте кронштейн параллельного упора через оба зажима параллельного упора и затяните фиксирующую гайку (а), чтобы обеспечить необходимый зазор при пилении. Параллельный упор можно установить в двух положениях, как показано на рис. Е.



Патрубок для пылесоса

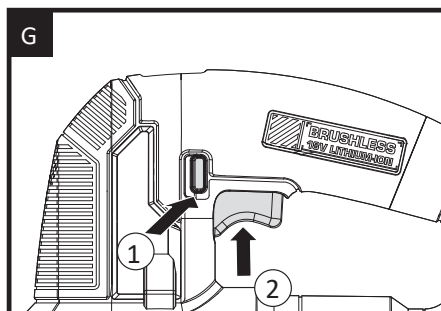
Вставьте патрубок для пылесоса в отверстие в основании. Убедитесь, что пластиковый наконечник патрубка входит в соответствующее отверстие на корпусе, как показано на рис. F1. Устройство также оснащено системой обдува пыли. При использовании пылесоса рычаг системы сдува опилок должен быть в положении «off» (рис. F2).



Эксплуатация

Кнопка предохранителя

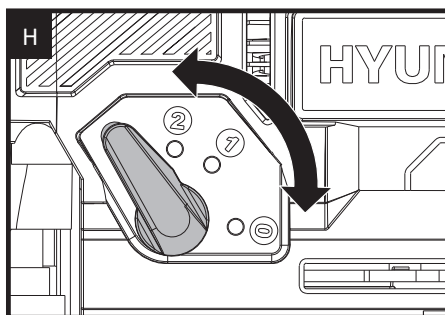
Кнопку предохранителя можно заблокировать в положении «ВЫКЛ.». Это помогает снизить вероятность случайного запуска инструмента, когда он не используется. Нажмите кнопку предохранителя влево или вправо и затем нажмите выключатель, после чего отпустите кнопку предохранителя. Теперь выключатель находится во включенном положении. Для отключения просто отпустите выключатель.



Переключатель маятникового хода

Функция маятникового хода изменяет передний угол реза полотна для повышения эффективности пропила. Кроме того, ее можно регулировать при работе без нагрузки. Дополнительную информацию см. в таблице ниже. Не прилагайте чрезмерное усилие к пильному полотну при пилении с маятниковым ходом. Пильное полотно режет только при движении вверх.

0	Тонкие материалы. Чистовой рез. Плавные изгибы.
1	Твердые материалы (например, сталь и ДСП).
2	Толстые материалы (например, дерево) и пластик.
3	Быстрый рез (например, древесина мягких пород). Распил по направлению волокон древесины.



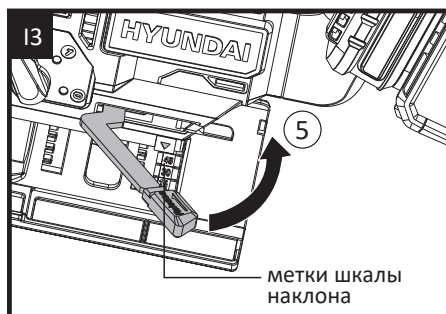
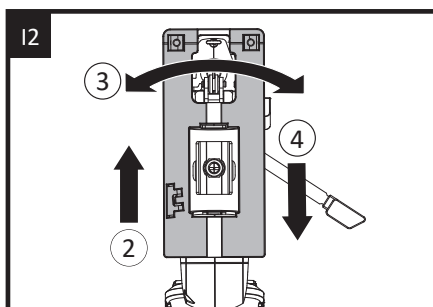
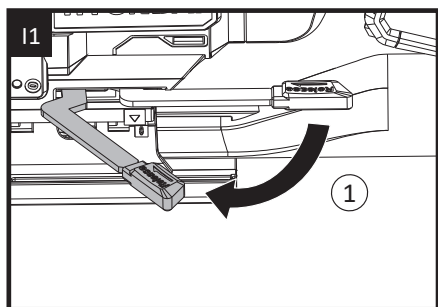
Основание

Изменение наклона основания позволяет выполнять пиление под углом. Основание всегда должно плотно прилегать к распиливаемому материалу, так как это уменьшает вибрацию и рывки пильного полотна, а также снижает риск его поломки.

Регулировка угла наклона основания

Отведите рычаг установки наклона подошвы. Удерживая основание, немного сдвиньте его назад. Теперь основание свободно, и его можно повернуть вправо или влево на требуемый угол в соответствии с маркировкой шкалы наклона, указанной на наклонном основании. Сдвиньте основание немного вперед, пока зубья наклонного основания точно не совпадут с небольшим выступом. Верните рычаг установки наклона подошвы в прежнее положение, чтобы зафиксировать основание под требуемым углом. Проверьте угол и убедитесь, что основание надежно закреплено.

Метки шкалы наклона на наклонном основании являются достаточно точными для большинства общих задач, но для особенно точной работы рекомендуется выставить угол с помощью транспортира и сделать пробный разрез в другом материале.



Защитная скоба

Защитная скоба расположена перед держателем пильного полотна. Во время работы она поможет предотвратить случайный контакт с движущимся полотном.

Подсветка

Нажмите выключатель, чтобы включить подсветку.
Отпустите выключатель, чтобы выключить ее.



ВНИМАНИЕ! Не смотрите на яркий свет и непосредственно на источник света.

Советы по работе с лобзиком

Если лобзик становится слишком горячим, особенно при работе на низкой скорости, установите максимальную скорость и дайте инструменту поработать без нагрузки в течение 2–3 минут, чтобы охладить двигатель. Избегайте длительной эксплуатации на очень низких скоростях.

Общая информация

Всегда используйте пильное полотно, подходящее для распиливаемого материала и его толщины. Всегда следите за тем, чтобы заготовка была надежно закреплена или зажата, чтобы предотвратить ее смещение. Для облегчения управления используйте низкую скорость в начале пиления, а затем увеличивайте ее до нужной величины.

Любое смещение материала может негативно повлиять на пиление. Поскольку зубья при пропилах двигаются снизу вверх, «вырывание» материала происходит с верхней или лицевой поверхности заготовки. Поэтому располагайте заготовку лицевой стороной вниз.

Резка ламината

При резке большинства типов ламината и тонкой древесины используйте пильное полотно с мелкими зубьями. Чтобы уменьшить скалывание кромок, прижмите к заготовке с обеих сторон и обоих концов куски ненужной древесины и пилите сквозь них.

Резка по окружности

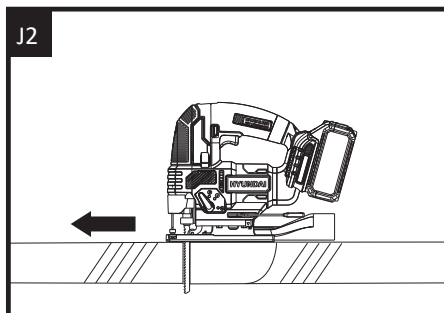
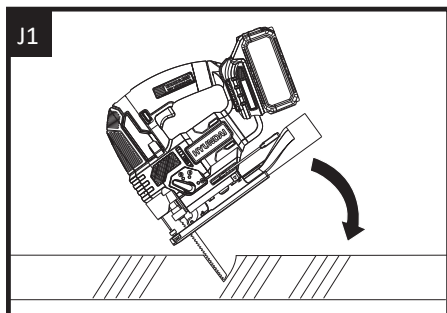
Не используйте маятниковый ход при выпиливании скруглений малого радиуса.

Врезание

Врезание можно применять только для мягких материалов, таких как дерево, пенобетон, гипсолитовые плиты и т. п.

Используйте только короткие пильные полотна. Поставьте передний край основания на заготовку и включите инструмент. Плотно прижмите инструмент к заготовке и медленно погрузите пильное полотно в заготовку.

Когда вся поверхность основания ляжет на заготовку, продолжайте пиление по линии реза (см. рис. J1, J2).



Резка металла

Используйте пильное полотно с более мелкими зубьями для черных металлов и с крупными зубьями для цветных. При резке тонколистового металла всегда зажимайте куски дерева с обеих сторон листа, чтобы уменьшить вибрацию или риск разрыва листового металла. Необходимо производить пропил металла прямо сквозь дерево. Не прилагайте усилий к пильному полотну при резке тонкого металла или листовой стали, так как это более твердые материалы и для их пиления потребуется больше времени. Чрезмерное усилие, прилагаемое к пильному полотну, может сократить его срок службы или повредить двигатель. Чтобы уменьшить нагрев во время пиления металла, нанесите немного смазки вдоль линии реза.

Обслуживание

Извлеките аккумуляторную батарею перед выполнением любых регулировок, обслуживания или ремонта.

В этом электроинструменте нет деталей, обслуживаемых пользователем. Никогда не используйте воду или химические чистящие средства для очистки электроинструмента. Протирайте его сухой тканью. Всегда храните электроинструмент в сухом месте. Следите за чистотой вентиляционных отверстий двигателя. Не допускайте попадания пыли на какие-либо органы управления. Иногда через вентиляционные отверстия видны искры. Это нормально и не повредит электроинструмент.

Если шнур питания поврежден, во избежание опасной ситуации он должен быть заменен производителем, его сервисным агентом или лицом с аналогичной квалификацией.

Указания для аккумуляторных инструментов

Диапазон температуры окружающей среды при использовании инструмента и аккумуляторной батареи составляет от 0 до 45 °С.

Рекомендуемый диапазон температуры окружающей среды для зарядного устройства во время зарядки составляет от 0 до 40 °С.

Упаковка

При длительном неиспользовании инструмента отключите его от электросети или выньте аккумулятор, очистите инструмент, поместите его в оригинальную упаковку и поставьте в сухое помещение вне доступа прямых солнечных лучей.

Технические характеристики

Модель	HD18B-26JS.9
Торговая марка	Hyundai
Тип аккумулятора	Li-ion (в комплект не входит)
Степень пылевлагозащиты	IPX0
Напряжение аккумулятора	18 В = (20 В = макс.)
Скорость холостого хода	0-3200 ход/мин
Ход пильного полотна	26 мм
Макс. пропил:	дерево: 120 мм; пластик: 20 мм; металл (сталь): 10 мм
Угол регулировки подошвы	0–45°
Уровень звукового давления LpA (K=5), дБ(A)	78
Уровень звуковой мощности LwA (K=5), дБ(A)	86
Уровень вибрации (K=1,5), м/с ²	5,48 (в режиме распила доски), 5,53 (в режиме распила деревянной балки)
Вес без аккумулятора	1,9 кг

Заявленный уровень вибрации и заявленный уровень шума были измерены в соответствии со стандартным методом испытаний и могут быть использованы для сравнения одного инструмента с другим.

Кроме того, заявленный уровень вибрации и заявленный уровень шума можно использовать для предварительной оценки воздействия.



Предупреждение.

Уровни вибрации и шума при фактическом использовании электроинструмента могут отличаться от заявленного значения в зависимости от способов применения инструмента и особенно от типа обрабатываемой заготовки с учетом приведенных ниже примеров и других вариантов использования инструмента:

Способы использования инструмента и разрезаемые или просверливаемые материалы.

Обслуживание инструмента и поддержание его в хорошем состоянии.

Использование для электроинструмента подходящей рабочей оснастки, которая имеет надлежащую остроту и находится в хорошем состоянии.

Плотность захвата ручек и использование антивибрационных и противощумных принадлежностей (при наличии).

Использование инструмента в соответствии с его конструктивными особенностями и настоящими инструкциями.

При ненадлежащем применении этот инструмент может вызвать вибрационную болезнь.



Предупреждение.

Оценка уровня воздействия в реальных условиях использования должна также учитывать все части рабочего цикла, такие как время, когда инструмент выключен и когда он работает на холостом ходу, но фактически не используется. Это может значительно снизить уровень воздействия за весь рабочий период.

Помогите свести риск воздействия вибрации и шума к минимуму.

Всегда используйте только острую оснастку.

Обслуживайте этот инструмент в соответствии с данными инструкциями и хорошо смазывайте (для изделий, в которых это применимо).

Если инструмент планируется использовать регулярно, приобретите антивибрационные и противощумные принадлежности.

Спланируйте свой рабочий график так, чтобы распределить применение любого инструмента с высоким уровнем вибрации на несколько дней.

Возможные проблемы и их решение

Проблема	Причина	Решение
Изделие не включается	Нет напряжения	Зарядите батарею
	Неисправен выключатель	Обратитесь в сервисный центр для ремонта или замены
	Неисправен двигатель	Обратитесь в сервисный центр для ремонта или замены
Изделие не развивает полных оборотов или не работает на полную мощность (при макс. нажатии выключателя)	Низкое напряжение	Зарядите батарею
	Сгорела обмотка или обрыв в обмотке двигателя	Обратитесь в сервисный центр для ремонта
	Неисправен выключатель	Обратитесь в сервисный центр для ремонта или замены
	Заклинивание в редукторе	Обратитесь в сервисный центр для ремонта
Изделие остановилось при работе	Заклинивание инструмента	Освободите инструмент
	Заклинивание редуктора	Обратитесь в сервисный центр для ремонта

Изделие перегревается	Интенсивный режим работы, работа с максимальной нагрузкой	Измените режим работы, снизьте нагрузку
	Высокая температура окружающего воздуха, слабая вентиляция, засорены вентиляционные отверстия	Примите меры к снижению температуры, улучшению вентиляции, очистке вентиляционных отверстий
	Недостаток смазки, заклинивание в механизме	Обратитесь в сервисный центр для ремонта
	Сгорела обмотка или обрыв в обмотке	Обратитесь в сервисный центр для ремонта

Комплектация

Пильное полотно по дереву	1
Адаптер для пылесоса	1
Параллельный упор	1
Пластиковая накладка	1
Устройство	1
Руководство по эксплуатации	1

Совместимые аккумуляторы

Модель	HD18-B2	HD18-B4
Емкость	2 А·ч	4 А·ч
	Не входят в комплект поставки	

Совместимые зарядные устройства

Модель	HD18-C2	HD18-C4
Параметры питания (вход)	100–240 В ~ 50/60 Гц 48 Вт	100–240 В ~ 50/60 Гц 48 Вт
Параметры питания (выход)	20 В = 2 А	20 В = 4 А
Класс защиты от поражения электрическим током	II	II
	Не входят в комплект поставки	

Правила и условия монтажа, хранения, перевозки (транспортировки), реализации и утилизации

- Правила и условия монтажа устройства описаны в разделе «Сборка» данного руководства пользователя.
- Перевозка устройства должна осуществляться в сухой среде.

- При постановке устройства на длительное хранение (консервацию) упакуйте изделие в соответствии с рекомендациями из раздела «Упаковка» данного руководства по эксплуатации и обеспечьте следующие условия: температура воздуха в помещении должна составлять от 5 °С до 40 °С; относительная влажность воздуха не должна превышать 80%; в помещениях не должно быть агрессивных примесей (паров кислот, щелочей), вызывающих коррозию.
- Устройство требует бережного обращения, оберегайте его от воздействия пыли, грязи, ударов, влаги, огня и т.д.
- Реализация устройства должна производиться в соответствии с местным законодательством.
- После окончания срока службы изделия его нельзя выбрасывать вместе с обычным бытовым мусором. Вместо этого оно подлежит сдаче на утилизацию в соответствующий пункт приема электрического и электронного оборудования для последующей переработки и утилизации в соответствии с федеральным или местным законодательством. Обеспечивая правильную утилизацию данного продукта, вы помогаете сберечь природные ресурсы и предотвращаете ущерб для окружающей среды и здоровья людей, который возможен в случае ненадлежащего обращения. Более подробную информацию о пунктах приема и утилизации данного продукта можно получить в местных муниципальных органах или на предприятии по вывозу бытового мусора.
- При обнаружении неисправности устройства следует немедленно обратиться в авторизованный сервисный центр или утилизировать устройство.

Дополнительная информация

Изготовитель: Сучжоу Юаньлун Тэкнолоджи Ко., Лтд.

Шоссе Чэнтай №17, ул. Тайпин, р-н Сянчэн, г. Сучжоу, пров. Цзянсу, Китай.

Manufacturer: Suzhou Yuanlong Technology Co., Ltd.

No.17 Chengtai Road, Taiping Street, Xiangcheng District, Suzhou, Jiangsu, China.

Сделано в Китае.

Импортер в России / уполномоченное изготовителем лицо:

ООО «ДНС ЛОДЖИСТИК»,

690068, Россия, Приморский край, г. Владивосток, проспект 100-летия Владивостока, дом 155, корпус 3, офис 5.

Адрес электронной почты: dns-logistic.llc@mail.dlogistix.com

Спецификации, информация о продукте и его функционал могут быть изменены без предварительного уведомления пользователя.

Товар соответствует требованиям ТР ТС (ЕАЭС).



Товар изготовлен (мм.гггг) / _____

V.1

Гарантийный талон

SN/IMEI: _____

Дата постановки на гарантию: _____

Производитель гарантирует бесперебойную работу устройства в течение всего гарантийного срока, а также отсутствие дефектов в материалах и сборке. Гарантийный период исчисляется с момента приобретения изделия и распространяется только на новые продукты.

В гарантийное обслуживание входит бесплатный ремонт или замена элементов, вышедших из строя не по вине потребителя в течение гарантийного срока при условии эксплуатации изделия согласно руководству пользователя. Ремонт или замена элементов производится на территории уполномоченных сервисных центров.

Срок гарантии: 24 месяца.

Срок эксплуатации: 48 месяцев.

Актуальный список сервисных центров по адресу:

<https://www.dns-shop.ru/service-center/>

Гарантийные обязательства и бесплатное сервисное обслуживание не распространяются на перечисленные ниже принадлежности, входящие в комплектность товара, если их замена не связана с разборкой изделия:

- Элементы питания (батарейки) для ПДУ (Пульт дистанционного управления).
- Соединительные кабели, антенны и переходники для них, наушники, микрофоны, устройства «HANDS-FREE»; носители информации различных типов, программное обеспечение (ПО) и драйверы, поставляемые в комплекте (включая, но не ограничиваясь ПО, предустановленным на накопитель на жестких магнитных дисках изделия), внешние устройства ввода-вывода и манипуляторы.
- Чехлы, сумки, ремни, шнуры для переноски, монтажные приспособления, инструменты, документацию, прилагаемую к изделию.
- Расходные материалы и детали, подвергающиеся естественному износу.



Производитель не несёт гарантийных обязательств в следующих случаях:

- Истек Гарантийный срок.
- Если изделие, предназначенное для личных (бытовых, семейных) нужд, использовалось для осуществления предпринимательской деятельности, а также в иных целях, не соответствующих его прямому назначению.
- Производитель не несет ответственности за возможный материальный, моральный и иной вред, понесенный владельцем изделия и/или третьими лицами, вследствие нарушения требований руководства пользователя при использовании, не соблюдения рекомендаций по установке и обслуживанию изделия, правил подключения (короткие замыкания, возникшие также в результате воздействия несоответствующего сетевого напряжения, как на само изделие, так и на изделия, сопряженные с ним), хранении и транспортировки изделия.
- Все случаи механического повреждения: сколы, трещины, деформации, следы ударов, вмятины, замятия и др., полученные в процессе эксплуатации изделия.
- Имеются следы сторонней модификации, несанкционированного ремонта лицами, не уполномоченными для проведения таких работ. Если дефект вызван изменением конструкции или схемы изделия, подключением внешних устройств, не предусмотренных Производителем, использованием устройства, не имеющего сертификата соответствия согласно законодательству Российской Федерации.
- Если дефект изделия вызван действием непреодолимой силы (природных стихий, пожаров, наводнений, землетрясений, бытовых факторов и прочих ситуаций, не зависящих от Производителя), либо действиями третьих лиц, которые Производитель не мог предвидеть.
- Дефект вызван попаданием внутрь изделия посторонних предметов, инородных тел, веществ, жидкостей, насекомых или животных, воздействием агрессивных сред, высокой влажности, высоких температур, которые привели к полному или частичному выходу из строя изделия.
- Отсутствует или не соответствует идентификация изделия (серийный номер). Если повреждения (недостатки) вызваны воздействием вредоносного программного обеспечения; установкой, сменой или удалением паролей (кодов), приведшим к отсутствию доступа к программным ресурсам изделия, без возможности их сброса/восстановления, ввиду отсутствия предоставления данной услуги поставщиком ПО.
- Если дефекты работы вызваны несоответствием стандартам или техническим регламентам питающих, кабельных, телекоммуникационных сетей, мощности радиосигнала, в том числе из-за особенностей рельефа и других подобных внешних факторов, использования изделия на границе или вне зоны действия сети.
- Если повреждения вызваны использованием нестандартных (неоригинальных) и/или некачественных (поврежденных) расходных материалов, принадлежностей, запасных частей, элементов питания, носителей информации различных типов (включая, CD, DVD диски, карты памяти, SIM карты, картриджи).
- Если недостатки вызваны получением, установкой и использованием несовместимого контента (мелодии, графика, видео и другие файлы, приложения Java и подобные им программы).
- На ущерб, причиненный другому оборудованию, работающему в сопряжении с данным изделием.



HYUNDAI

