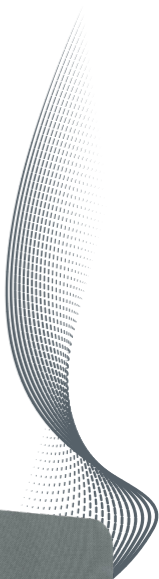


Fiero

BHS-100

RU Колонки 2.0

Руководство пользователя



Содержание

| | |
|---|----|
| Назначение устройства..... | 3 |
| Технические характеристики..... | 3 |
| Схема устройства..... | 4 |
| Схема панели управления..... | 5 |
| Пульт дистанционного управления..... | 6 |
| Схема подключения кабелей..... | 7 |
| Меры предосторожности..... | 8 |
| Подключение колонок к источнику питания..... | 9 |
| Подключение колонок к телевизору..... | 9 |
| Установка источника аудиосигнала телевизора «PCM»..... | 9 |
| Подключение внешних устройств..... | 10 |
| Подключение USB-носителя..... | 10 |
| Подключение устройств через Bluetooth..... | 10 |
| Возможные проблемы и способы их решения..... | 10 |
| Правила и условия монтажа, хранения, перевозки (транспортировки), реализации и утилизации..... | 11 |
| Дополнительная информация..... | 12 |

Уважаемый покупатель!

Благодарим Вас за выбор нашей продукции.

Мы рады предложить Вам изделия и устройства, разработанные и изготовленные в соответствии с высокими требованиями к качеству, функциональности и дизайну. Перед началом эксплуатации внимательно прочитайте данное руководство, в котором содержится важная информация, касающаяся Вашей безопасности, а также рекомендации по правильному использованию продукта и уходу за ним. Позаботьтесь о сохранности настоящего руководства и используйте его в качестве справочного материала при дальнейшей эксплуатации изделия.

Назначение устройства

Аудиоколонка является устройством воспроизведения звука с возможностью подключения к персональному компьютеру, ноутбуку или прочим устройствам, являющимся источником звука при наличии соответствующих звуковых разъемов. Принцип работы устройства: преобразование электрических колебаний в акустические. Передача звукового сигнала осуществляется через интерфейс AUX — RCA (Jack 3,5 мм), Bluetooth-модуль, коаксиальный вход, оптический вход или USB интерфейс. Питание устройства осуществляется через интерфейс USB.

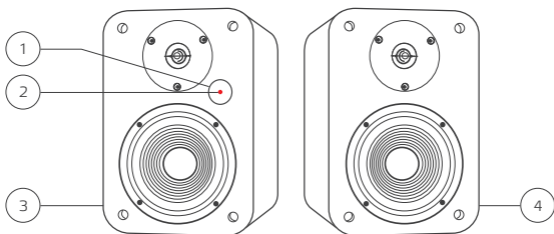
Технические характеристики

- Модель: BHS-100.
- Формат системы: 2.0.
- Общая выходная мощность: 50 Вт.
- Входное напряжение адаптера: 100-240 В, 50 Гц.
- Входное напряжение и сила тока: 21 В.
- Воспроизводимая частота: 40 Гц — 18 кГц.
- Отношение сигнал/шум: ≥ 80 дБ.
- Уровень общих искажений: $< 1\%$.
- Импеданс: 4 Ом.
- Версия беспроводного соединения Bluetooth: 5.0.
- Стандарт беспроводного соединения Bluetooth: IEEE 802.15.1.
- Диапазон частот беспроводного соединения Bluetooth: 2400 — 2483,5 МГц.
- Мощность передатчика беспроводного соединения Bluetooth: 9 дБм.
- Длина кабеля питания: 150 см.
- Длина аудиокабеля: 150 см.
- Дина акустического кабеля: 180 см.
- Диаметр излучателя: 100 мм.
- Размеры: 168x223x150 мм.
- Вес: 3,2 кг.

- Класс защиты от поражения электрическим током: II.
- Степень защиты от влаги и пыли: IPX0.

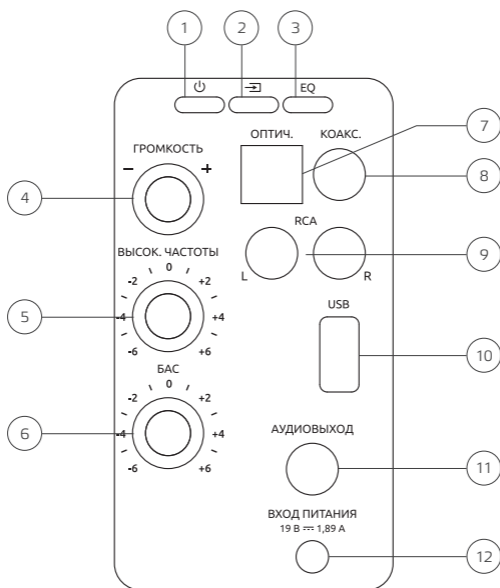
Комплектация: колонки, руководство по эксплуатации, пульт ДУ, сетевой адаптер питания, кабель RCA — 3,5 мм, коаксиальный кабель, оптический кабель, кабель 2RCA — 2RCA.

Схема устройства

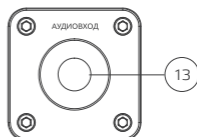


1. Приемник инфракрасного излучения.
2. Световой индикатор:
 - Красный: режим ожидания
 - Синий: режим Bluetooth
 - Зеленый: режим Coaxial
 - Белый: режим Optical
 - Желтый: режим RCA — 3,5 мм
 - Фиолетовый: режим USB
3. Правая колонка.
4. Левая колонка.

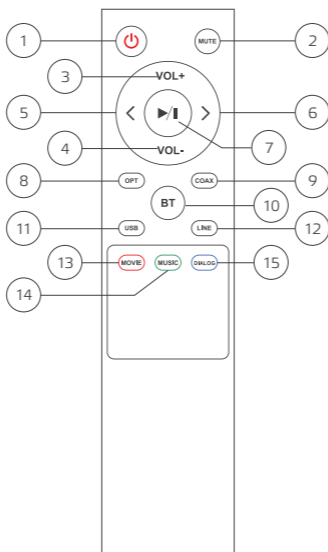
Схема панели управления



1. Кнопка «Вкл./выкл.»
2. Кнопка выбора источника сигнала (Bluetooth, оптический, коаксиальный, RCA — 3,5 мм, USB).
3. Выбор режимов звучания (музыка, диалог, кино).
4. Регулятор громкости.
5. Регулятор высоких частот.
6. Регулятор низких частот.
7. Оптический разъем.
8. Коаксиальный разъем.
9. Разъем RCA — 3,5 мм.
10. USB-разъем.
11. Аудиовыход левой колонки.
12. Разъем подключения питания.
13. Аудиовыход левой колонки.

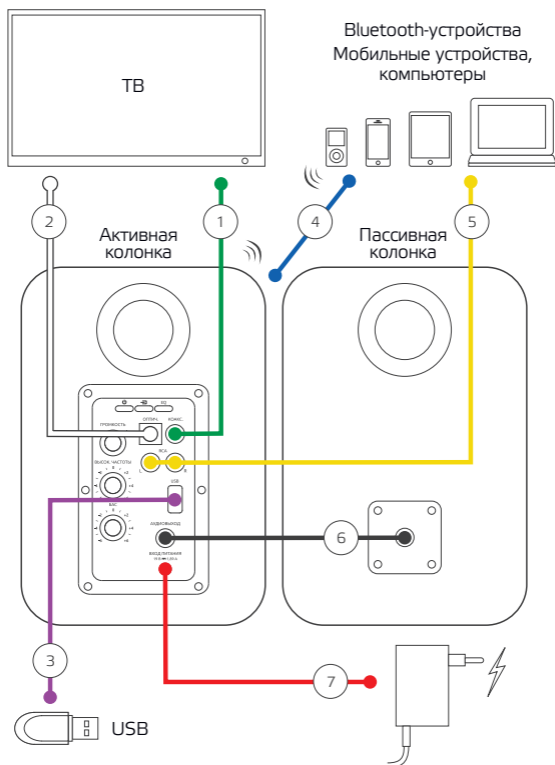


Пульт дистанционного управления



1. Кнопка «Вкл./выкл.»
2. Режим «Без звука».
3. Увеличение громкости.
4. Уменьшение громкости.
5. Предыдущая композиция.
6. Следующая композиция.
7. Пауза/воспроизведение.
8. Источник сигнала — оптический кабель.
9. Источник сигнала — коаксиальный кабель.
10. Источник сигнала — «Bluetooth».
11. Источник сигнала — USB-носитель.
12. Источник сигнала — кабель RCA – 3,5 мм.
13. Режим звучания «Кино».
14. Режим звучания «Музыка».
15. Режим звучания «Диалог».

Схема подключения кабелей



1. Коаксиальный кабель.
2. Оптический кабель.
3. Подключение USB-носителя.
4. Bluetooth-соединение (максимальный радиус действия — 9 м).
5. Кабель RCA — 3,5 мм.
6. Кабель 2RCA — 2RCA.
7. Адаптер питания.

Инструкция по эксплуатации

Меры предосторожности

- Во избежание поражения электрическим током не разбирайте и не вскрывайте корпус устройства. Не пытайтесь самостоятельно произвести его ремонт. Любое обслуживание устройства должно производиться только квалифицированными специалистами авторизованного сервисного центра.
- Отключайте устройство от источника питания, если устройство не будет использоваться в течение длительного времени.
- При отключении устройства от источника питания прикасайтесь только к изолированной части штекера. Не тяните за провод.
- Не прикасайтесь к устройству мокрыми руками.
- Оберегайте устройство от попадания посторонних предметов внутрь корпуса или какие-либо его отверстия. Следите, чтобы иголки, шпильки, монеты и прочие мелкие предметы, а также насекомые не попали внутрь устройства.
- Оберегайте устройство от попадания воды и любых жидкостей, воздействия влаги, а также экстремальных температур, пыли и грязи.
- Не устанавливайте устройство в помещениях с повышенной влажностью и запыленностью. Не помещайте на устройство и в непосредственной близости от него сосуды с жидкостями (вазы, стаканы, бутылки и т. д.).
- Оберегайте устройство от перегрева. Не размещайте его рядом с мощными источниками тепла (нагревательные приборы и т. д.), а также не подвергайте воздействию прямых солнечных лучей.
- Не используйте для очистки устройства бензосодержащие вещества, спирты, растворители, т. к. они могут навредить устройству и его окрашенной поверхности. Для чистки устройства используйте исключительно мягкую сухую ткань.
- Используйте устройство только по прямому назначению.
- Во избежание поломки и поражения электрическим током используйте только исправные разъемы для подключения.
- Если устройство перестало функционировать или функционирует неправильно, незамедлительно прекратите его использование и обратитесь в сервисный центр.
- Устройство не предназначено для использования в коммерческих целях.
- Устройство не предназначено для использования детьми и лицами с ограниченными физическими, сенсорными или умственными способностями, кроме случаев, когда над ними осуществляется контроль другими лицами, ответственными за их безопасность. Не позволяйте детям играть с устройством.

Подключение колонок к источнику питания

Используйте адаптер питания для подключения к источнику питания.

Подключение колонок к телевизору

С помощью кабеля RCA — 3,5 мм

1. Подключите кабель к RCA-разъемам колонок, затем — к разъему 3,5 мм телевизора.
2. Нажимайте кнопку переключения источника сигнала, пока световой индикатор не загорится желтым или нажмите кнопку «LINE» на пульте ДУ.
3. Установите источник аудиосигнала телевизора «PCM».

С помощью оптического кабеля

1. Подключите оптический кабель к соответствующему разъему колонки, затем телевизора.
2. Нажимайте кнопку переключения источника сигнала, пока световой индикатор не загорится белым или нажмите кнопку «OPT» на пульте ДУ.
3. Установите источник аудиосигнала телевизора «PCM».

С помощью коаксиального кабеля

1. Подключите коаксиальный кабель к коаксиальному разъему колонок, затем телевизора.
2. Нажимайте кнопку переключения источника сигнала, пока световой индикатор не загорится зеленым или нажмите кнопку «COAX» на пульте ДУ.
3. Установите источник аудиосигнала телевизора «PCM».

Установка источника аудиосигнала телевизора «PCM»*

Если при подключении всех кабелей и верно установленном режиме работы (источнике сигнала) нет звука от телевизора или колонок, следуйте дальнейшим инструкциям:

- Нажмите «Menu» на пульте ДУ от телевизора.
- Перейдите в подменю «Настройки аудио».
- Перейдите в «Продвинутые настройки», затем в «Источник аудиосигнала».
- Выберите источник сигнала «PCM».
- Нажмите «OK».

Необходимые операции могут отличаться в зависимости от модели телевизора. Для актуальной информации обратитесь к руководству пользователя телевизора.

Подключение внешних устройств

1. Подключите кабель к RCA-разъемам колонок, затем – к разъему 3,5 мм внешнего устройства.
2. Нажимайте кнопку переключения источника сигнала, пока световой индикатор не загорится желтым или нажмите кнопку «RCA» на пульте ДУ.

Подключение USB-носителя

1. Подключите USB-носитель к USB-разъему колонок.
2. Нажимайте кнопку переключения источника сигнала, пока световой индикатор не загорится фиолетовым или нажмите кнопку «USB» на пульте ДУ.
3. Управляйте воспроизведением через колонки.

Подключение устройств через Bluetooth

1. Нажмите кнопку «BT» на пульте ДУ либо нажимайте кнопку выбора источника сигнала на колонке пока световой индикатор не мигнет синим цветом.
2. Включите Bluetooth на устройстве-источнике.
3. Найдите устройство «Fiero BHS-100» и подключитесь к нему. При успешном подключении световой индикатор начнет медленно мигать синим цветом.
4. Управляйте воспроизведением с устройства-источника.
5. Если воспроизведение по Bluetooth прерывается, поднесите ближе устройство-источник или уберите дальше другие источники Bluetooth-сигналов (беспроводные мониторы, камеры, телефоны и т.д.).

Возможные проблемы и способы их решения

Устройство не включается

- Убедитесь, что устройство правильно подключено к сети питания.
- Убедитесь, что в розетке есть напряжение.
- Нажмите кнопку питания, чтобы включить устройство.
- Отсоедините и снова подключите кабель питания, затем снова включите устройство.

Отсутствует звук

- Увеличьте громкость. Нажмите «Vol+» на пульте ДУ или на панели управления.
- Нажмите кнопку «MUTE» на пульте дистанционного управления, чтобы убедиться, что звуковая панель не отключена.
- Нажмите кнопку выбора источника, чтобы выбрать другой источник входного сигнала.

- Убедитесь, что источник звука поддерживает работу с колонками.
- Ваш телевизор может быть настроен на переменный аудиовыход.
- Убедитесь, что для настройки аудиовыхода установлено значение FIXED или STANDARD, а не VARIABLE. Обратитесь к руководству пользователя вашего телевизора для получения более подробной информации.
- При использовании Bluetooth убедитесь, что громкость на устройстве-источнике включена, и устройство не отключено.

Не работает пульт ДУ

- Прежде чем нажать любую кнопку управления воспроизведением, сначала выберите правильный источник.
- Уменьшите расстояние между пультом и устройством.
- Вставьте батарейки, соблюдая полярность.
- Замените батарейки.
- Направьте пульт дистанционного управления прямо на датчик на передней панели устройства.

Не могу найти имя Bluetooth этого устройства на моем устройстве с Bluetooth

- Убедитесь, что функция Bluetooth активирована на вашем устройстве Bluetooth.
- Повторно подключите устройство к устройству Bluetooth.

Правила и условия монтажа, хранения, перевозки (транспортировки), реализации и утилизации

- Устройство не требует какого-либо монтажа или постоянной фиксации.
- Хранение устройства должно производиться в упаковке в отапливаемых помещениях у изготовителя и потребителя при температуре воздуха от 5 °C до 40 °C и относительной влажности воздуха не более 80%. В помещениях не должно быть агрессивных примесей (паров кислот, щелочей), вызывающих коррозию.
- Перевозка устройства должна осуществляться в сухой среде.
- Устройство требует бережного обращения, оберегайте его от воздействия пыли, грязи, ударов, влаги, огня и т.д.
- Реализация устройства должна производиться в соответствии с местным законодательством.
- При обнаружении неисправности устройства следует немедленно обратиться в авторизованный сервисный центр или утилизировать устройство.

- После окончания срока службы изделия его нельзя выбрасывать вместе с обычным бытовым мусором. Вместо этого оно подлежит сдаче на утилизацию в соответствующий пункт приема электрического и электронного оборудования для последующей переработки и утилизации в соответствии с федеральным или местным законодательством. Обеспечивая правильную утилизацию данного продукта, вы помогаете сберечь природные ресурсы и предотвращаете ущерб для окружающей среды и здоровья людей, который возможен в случае ненадлежащего обращения. Более подробную информацию о пунктах приема и утилизации данного продукта можно получить в местных муниципальных органах или на предприятии по вывозу бытового мусора.

Дополнительная информация

Изготовитель: Майбэстсаунд Ко., Лтд. 301, зд. А3, промпарк Хаочэн (Хэпин), Западное шоссе Хэсю № 66, Хэпин Комьюнити, ул. Фухай, р-н Баоань, г. Шэньчжэнь, Китай.

Manufacturer: Mybestsound Co.,Ltd. 301, Building A3, Haocheng (Heping) Industrial Park, No.66 Hexiu West Road, Heping Community, Fuhai Street, Baoan District, Shenzhen, China.

Сделано в Китае.

Импортер в России: ООО «ДНС Ритейл».

690068, Приморский край, город Владивосток, Проспект 100-летия Владивостока, дом 155, корпус 3, офис 5.

Адрес электронной почты: dnsretail@mail.dlogistix.com

Уполномоченное изготовителем лицо: ООО «Атлас».

690068, Россия, Приморский край, г. Владивосток, проспект 100-летия Владивостока, дом 155, корпус 3, офис 5.

Адрес электронной почты: atlas.llc@mail.dlogistix.com

Товар соответствует требованиям ТР ТС (ЕАЭС).

Спецификации, информация о продукте и его внешний вид могут быть изменены без предварительного уведомления пользователя в целях улучшения качества нашей продукции.

Гарантийный талон

SN: _____

Дата постановки на гарантию: _____

Производитель гарантирует бесперебойную работу устройства в течение всего гарантийного срока, а также отсутствие дефектов в материалах и сборке. Гарантийный период исчисляется с момента приобретения изделия и распространяется только на новые продукты.

В гарантийное обслуживание входит бесплатный ремонт или замена элементов, вышедших из строя не по вине потребителя в течение гарантийного срока при условии эксплуатации изделия согласно руководству пользователя. Ремонт или замена элементов производится на территории уполномоченных сервисных центров.

Актуальный список сервисных центров по адресу:

<https://www.dns-shop.ru/service-center/>

Срок гарантии: 12 мес.

Срок эксплуатации: 24 мес.

Гарантийные обязательства и бесплатное сервисное обслуживание не распространяются на перечисленные ниже принадлежности, входящие в комплектность товара, если их замена не связана с разборкой изделия:

- Элементы питания (батарейки) для ПДУ (пульт дистанционного управления).
- Соединительные кабели, антенны и переходники для них, наушники, микрофоны, устройства «HANDS-FREE»; носители информации различных типов, программное обеспечение (ПО) и драйверы, поставляемые в комплекте (включая, но не ограничиваясь ПО, предустановленным на накопитель на жестких магнитных дисках изделия), внешние устройства ввода-вывода и манипуляторы.
- Чехлы, сумки, ремни, шнуры для переноски, монтажные приспособления, инструменты, документацию, прилагаемую к изделию.
- Расходные материалы и детали, подвергающиеся естественному износу.

Производитель не несет гарантийных обязательств в следующих случаях:

- Истек Гарантийный срок.
- Если изделие, предназначенное для личных (бытовых, семейных) нужд, использовалось для осуществления предпринимательской деятельности, а также в иных целях, не соответствующих его прямому назначению.
- Производитель не несет ответственности за возможный материальный, моральный и иной вред, понесенный владельцем изделия и/или третьими лицами, вследствие нарушения требований руководства пользователя при использовании, не соблюдения рекомендаций по установке и обслуживанию изделия, правил подключения (короткие замыкания, возникшие также в результате воздействия несоответствующего сетевого напряжения, как на само изделие, так и на изделия, сопряженные с ним), хранении и транспортировки изделия.
- Все случаи механического повреждения: сколы, трещины, деформации, следы ударов, вмятины, замятия и др., полученные в процессе эксплуатации изделия.
- Имеются следы сторонней модификации, несанкционированного ремонта лицами, не уполномоченными для проведения таких работ. Если дефект вызван изменением конструкции или схемы изделия, подключением внешних устройств, не предусмотренных Производителем, использованием устройства, не имеющего сертификата соответствия согласно законодательству Российской Федерации.
- Если дефект изделия вызван действием непреодолимой силы (природных стихий, пожаров, наводнений, землетрясений, бытовых факторов и прочих ситуаций, не зависящих от Производителя), либо действиями третьих лиц, которые Производитель не мог предвидеть. Дефект вызван попаданием внутрь изделия посторонних предметов, инородных тел, веществ, жидкостей, насекомых или животных, воздействием агрессивных сред, высокой влажности, высоких температур, которые привели к полному или частичному выходу из строя изделия.
- Отсутствует или не соответствует идентификация изделия (серийный номер). Если повреждения (недостатки) вызваны воздействием вредоносного программного обеспечения; установкой, сменой или удалением паролей (кодов), приведшим к отсутствию доступа к программным ресурсам изделия, без возможности их сброса/восстановления, ввиду отсутствия предоставления данной услуги поставщиком ПО.
- Если дефекты работы вызваны несоответствием стандартам или техническим регламентам питающих, кабельных, телекоммуникационных сетей, мощности радиосигнала, в том числе из-за особенностей рельефа и других подобных внешних факторов, использования изделия на границе или вне зоны действия сети.

- Если повреждения вызваны использованием нестандартных (неоригинальных) и/или некачественных (поврежденных) расходных материалов, принадлежностей, запасных частей, элементов питания, носителей информации различных типов (включая, CD, DVD диски, карты памяти, SIM карты, картриджи).
- Если недостатки вызваны получением, установкой и использованием несовместимого контента (мелодии, графика, видео и другие файлы, приложения Java и подобные им программы).
- На ущерб, причиненный другому оборудованию, работающему в сопряжении с данным изделием.

Fiero