

Пайдалану бойынша нұсқаулық

Сымсыз құлаққаптар
Drive WLH 600

Fiero

Мазмұны

Құрылғы мақсаты	4
Сақтық шаралары	4
Акумуляторлы батареямен жұмыс бойынша ұсыныстар (Li-pol/Li-ion).....	5
Техникалық сипаттамалары	7
Жинақталым	7
Құрылғы схемасы	8
Пайдалану	9
Жұптастыру.....	9
Құрылғыны зарядтау.....	9
Белсенді шуды азайту функциясы.....	10
Сымды режим	10
Ықтимал проблемалар және олардың шешімі	10
Монтаждау, сақтау, тасымалдау (тасу), өткізу және кәдеге жарату ережелері мен шарттары.....	11
Қосымша ақпарат.....	12

Құрметті сатып алушы!

Біздің өнімді таңдағаныңыз үшін алғыс айтамыз.

Біз Сізге сапалы, функционалды және жоғары талаптарға сәйкес әзірленген және жасалған өнімдер мен құрылғыларды ұсынуға қуаныштымыз. Пайдалануды бастамас бұрын, Сіздің қауіпсіздігіңізге қатысты маңызды ақпаратты, сондай-ақ өнімді дұрыс пайдалану және оған күтім жасау бойынша ұсыныстарды қамтитын осы нұсқаулықты мұқият оқып шығыңыз. Осы Нұсқаулықтың сақталуына назар аударыңыз және оны өнімді одан әрі пайдалану кезінде анықтамалық материал ретінде пайдаланыңыз.

Құрылғы мақсаты

Құлаққаптар — музыканы, сөйлеуді немесе басқа дыбыстық сигналдарды жеке тыңдауға арналған құрылғы.

Сақтық шаралары

- Құрылғының дизайнына өзгерістер енгізбеңіз, себебі бұл оны зақымдауы және кепілдіктің күшін жоюы мүмкін.
- Құрылғыны өте жоғары/төмен температураға, шаңға, ылғалдылыққа, тікелей күн сәулесіне немесе күшті дірілге немесе электромагниттік сәулеленуге ұшыратпаңыз.
- Қысқа тұйықталуды болдырмау үшін құрылғының қандай да бір сұйықтықтармен жанасуына жол бермеңіз, оның жанына ашық сұйықтық контейнерлерін қоймаңыз.
- Есту қабілетіне зақым келтірмеу үшін құлаққаптарды қауіпсіз дыбыс деңгейінде пайдаланыңыз.
- Бірінші пайдалану алдында құрылғыны толығымен зарядтаңыз.
- Құрылғыны биіктіктен түсіріп, қатты бетке соғудан аулақ болыңыз.
- Құрылғының бетін тазалау үшін жұмсақ мақта матаны пайдаланыңыз. Металл щеткаларды және/немесе абразивті тазалағыштарды пайдаланбаңыз, себебі бұл оны зақымдауы мүмкін.
- Өндіруші құрылғының үшінші тарап әзірлеушілерінің қолданбаларымен толық үйлесімділігіне және осы қолданбалардың дұрыс жұмыс істеуіне кепілдік бермейді.
- Құрылғы балалардың немесе физикалық, сенсорлық немесе ақыл-ой мүмкіндіктері шектеулі адамдардың пайдалануына арналмаған, егер олардың қауіпсіздігіне жауапты басқа адамдардың қадағалауынсыз. Балаларға құрылғымен ойнауға рұқсат бермеңіз.

Аккумуляторлы батареямен жұмыс бойынша ұсыныстар (Li-pol/Li-ion)

Құрметті пайдаланушы, бұл құрылғы қуат көзі ретінде литий негізіндегі аккумуляторды пайдаланатынын ескеріңіз. Төмендегі ақпаратты мұқият оқып шығыңыз, ол аккумулятордың қызмет ету мерзімін ұзартуға және оны пайдалану кезінде жағымсыз салдардың алдын алуға көмектеседі.

АКБ-ның табиғи тозуы

Құрылғыны ұзақ сақтау және пайдалану кезінде аккумулятор (бұдан әрі «АКБ» деп аталады) заряды мен сыйымдылығын жоғалтуға бейім. Құрылғыны пайдалану кезеңінде 300 зарядтау-разряд циклінен кейін (құрылғыны пайдаланудың шамамен бір жылы) АКБ сыйымдылығы номиналдықтан 80% дейін төмендеуі мүмкін деп күтуге болады. 400 зарядтау-разряд циклінен кейін АКБ-ның сыйымдылығын номиналды сыйымдылықтың 60%-на дейін азайтуға болады. Белгіленген шектерде және уақыт кезеңдерінде сыйымдылықтың ішінара төмендеуі АКБ-ның табиғи тозуы болып табылады, бұл ақаулық емес.

Аккумулятордың сыйымдылығы және зарядтау-разряд циклдерінің саны

АКБ құрылғыдан бөлек сақталса да зарядын жоғалтады. Өздігінен разряд айына шамамен 5% құрайды. АКБ құрылымы бойынша қысқа мерзімді және олар жұмыс істейтініне немесе пайдаланбағанына қарамастан үнемі тозып отырады. Бұл деградация неғұрлым қарқынды болса, соғұрлым жоғары температура және зарядтың мәні «оңтайлыдан» (қауіпсіздік тұрғысынан) 40% тең деп есептеледі. Басқаша айтқанда, егер АКБ пайдаланылмаса, зарядты 40–50% деңгейінде ұстау мағынасы бар.

Тек түпнұсқа зарядтау құрылғысын пайдаланыңыз

Аккумуляторлы батарея зарядтау-разрядтау мүмкіндігі оған орнатылған контроллер арқылы басқарылады. Бұл бастапқы жинаққа кірмейтін сыртқы зарядтау құрылғысындағы мәжбүрлі «жылдам зарядтау» режимдеріне өте қарсы, өйткені зарядтау және разряд токтары шектеулі. Аккумуляторлы батареяда «жад эффектісі» деп аталатын нәрсе жоқ. АКБ зарядтауды/разрядтауды кез келген заряд деңгейінен бастауға болады. Көптеген құрылғыларда зарядтау-разряд дәрежесінде шектеулер бар — контроллер, мысалы, заряд 90% асқан болса, батареяны зарядтауға рұқсат бермеуі мүмкін. Сондай-ақ, ол АКБ толық зарядсыздануына жол бермейді, оның элементтерінің істен шығуына жол бермейді («терең разряд» әсеріне байланысты).

Егер АКБ 2 апта немесе одан да көп уақыт бойы зарядсызданған күйде болса, оның элементтерінде сыйымдылықты жоғалтудың қайтымсыз процесі жүреді, нәтижесінде АКБ өзі істен шығады.

Құрылғының АКБ таусылған болса және біраз уақыт пайдаланылмаса, құрылғы жұмысын қайта бастамас бұрын оны зарядтағышқа қосулы күйде шамамен 1–2 сағатқа қалдыру керек.

Температура режимін сақтаңыз

АКБ-ны зарядталған күйде +15 °С-тан +35 °С-қа дейінгі температурада сақтау керек. АКБ өте жоғары (50 °С жоғары) және өте төмен (-30 °С төмен) қоршаған орта температураларында ұзақ жұмыс істеуге шыдамайды.

Құрылғыны тікелей күн сәулесінің астында қалдырмаңыз және оны электр жылытқыштары сияқты жылу көздеріне жақын жерде қалдырмаңыз.

Бөлшектемеңіз, өртемеңіз немесе зақымдалған АКБ-ны пайдаланбаңыз

Ешбір жағдайда АКБ өзіңіз бөлшектемеңіз және олардың элементтерін зарядтамаңыз, мұны білікті мамандар жасау керек. Элементтердің тесілуі немесе жаншылуы ішкі қысқа тұйықталуға, содан кейін өрт пен жарылысқа әкелуі мүмкін. АКБ корпусының қысымы төмендегенде, су ұяшыққа түсуі мүмкін немесе атмосфералық ылғал конденсациялануы мүмкін, бұл сутегі мен өрттің бөлінуімен реакцияға әкелуі мүмкін. Зақымдалған АКБ адам денсаулығына зиянды заттарды шығарады.

Егер АКБ қалыпты режимде жұмысын тоқтатқан болса, қандай да бір себептермен ол деформацияланған (ісінген, тартылған және т.б.) болса, сіз дереу уәкілетті қызмет көрсету орталығына хабарласуыңыз керек.

Техникалық сипаттамалары

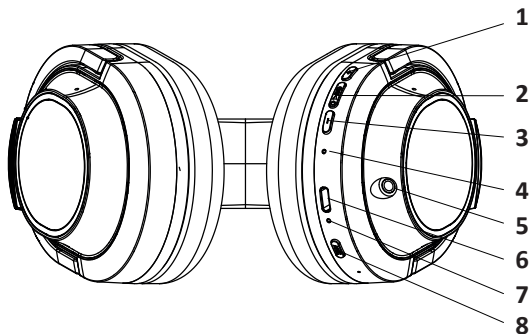
- Үлгісі: Drive WLH 600.
- Сауда белгісі: Fiero.
- Bluetooth нұсқасы: 5.3.
- Bluetooth профилі: A2DP, AVRCP, HSP, HFP.
- Bluetooth сигналын беру диапазоны: 10 м дейін.
- Жиілік диапазоны: 20 Гц – 20 кГц.
- Динамик мембранасының диаметрі: 40 мм.
- ANC жұмысының жиілігі: 35 дБ.
- Микрофон бекіту: кірістірілген.
- Микрофон түрі: көп бағытты.
- Ойнату режимінде батареяның қызмет ету мерзімі: 24 сағ дейін*.
- Зарядтау уақыты: 2 сағ дейін
- Батарея: Li-Ion, 3,7 В, 600 мА·сағ.
- Қосқыштар: Type-C, Jack 3,5 мм.
- Белсенді шуды жою жүйесі.
- Сымды қосылым мүмкіндігі.
- Сымсыз желі стандарты: IEEE 802.15.1.
- Жұмыс жиілігі диапазоны: 2402–2480 МГц.
- Таратқыш қуаты: ≤ 20 дБ.

* Ойнату уақыты дыбыс деңгейі мен пайдаланылатын функцияларға байланысты өзгеруі мүмкін.

Жинақталым

- Құлаққаптар.
- USB Type-C зарядтау кәбілі.
- jack 3,5 — jack 3,5 мм аудио кәбілі.
- Пайдалану бойынша нұсқаулық.

Құрылғы схемасы



1. «+» батырмасы.
 - Дыбыс деңгейін арттыру: бір рет басыңыз.
 - Келесі трекке өту: батырманы 2 секунд басып тұрыңыз.
2. Көп функциялы батырма.
 - Қуатты қосу/өшіру: батырманы 3 секунд басып тұрыңыз.
 - Ойнату/Үзіліс: бір рет басыңыз.
 - Қоңырауға жауап беру: кіріс қоңырау болғанда бір рет басыңыз.
 - Қоңырауды қабылдамау: кіріс қоңырау болған кезде батырманы 2 рет басыңыз.
 - Қоңырауды аяқтау: қоңырау кезінде бір рет басыңыз.
 - Дауыстық көмекші: қосылған құрылғыда дауыстық көмекшіні іске қосу үшін 3 рет басыңыз. Дауыстық көмекші режимінен шығу үшін бір рет басыңыз.
3. «-» батырмасы:
 - Дыбыс деңгейін төмендету: бір рет басыңыз.
 - Алдыңғы трекке өту: батырманы 2 секунд басып тұрыңыз.
4. Күй индикаторы.
 - Көк түсте жыпылықтауда: құлаққап қосулы және жұпталмаған.
 - Көк түспен жанұда: құлаққап қосулы және жұптастырылған.
 - Индикатор жанбауда: құлаққаптар өшірулі.
5. Аудио кәбілді қосуға арналған қосқыш.
6. Зарядтау кәбілін қосуға арналған қосқыш.
7. Батарея зарядының индикаторы.
8. Шуды азайту режимдерін өзгертуге арналған батырма.

Пайдалану

Жұптастыру

Құлаққапты қосу үшін көп функциялы батырманы 3 секунд басып тұрыңыз — дыбыстық сигнал естіледі, индикатор шамы көк болып жыпылықтайды. Қосылғаннан кейін құлаққаптар Bluetooth жұптау режиміне кіреді, бұрын қосылған құрылғылармен қосылу автоматты түрде жүзеге асады.

Құрылғыны 15 секунд ішінде автоматты түрде жұптау мүмкін болмаса немесе құлақсаппа жадында жұптастыру тарихы жоқ/өшірілсе, құлаққапты бастапқы құрылғыға қолмен қосу керек.

1. Құрылғыда Bluetooth қосыңыз.
2. Жұптастыру үшін қолжетімді құрылғылар тізіміне өтіп, «Drive WLH 600» таңдаңыз — егер қосылым сәтті болса, дыбыстық сигнал естіледі, құлаққаптағы индикатор жыпылықтауын тоқтатады және тұрақты көк түске айналады.
3. Егер жұптастыру 30 секунд ішінде орнатылмаса, құлаққаптар автоматты түрде өшеді және индикатор өшеді.

Жұптастыру тарихын тазалау

Жұптастыру тарихын қолмен тазалау үшін «-» және «+» батырмаларын бір уақытта 3 секунд басып тұрыңыз. Құлаққаптар енді құрылғыға автоматты түрде қосылмайды.

Құрылғыны зарядтау

Батарея деңгейі төмен болғанда, зарядтау индикаторы құлаққаптарда 15 минут немесе одан аз уақыт қалғанын көрсету үшін қызғылт сары түспен жыпылықтайды.

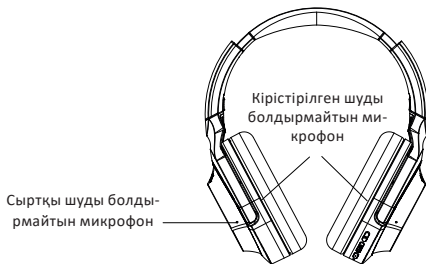
- Жинақтағы зарядтау кәбілін алып, бір ұшын құлақсаппаға USB Type-C портына, ал екінші ұшын қуат адаптеріне жалғаңыз.
- Желіге қосқаннан кейін индикатордың жыпылықтауы тоқтайды, ол біркелкі қызғылт сары түспен жанады.
- Батарея толық зарядталғанда индикатор түсі жасылға өзгереді.

Құлаққапты зарядтау кәбіліне қоспасаңыз, зарядтау индикаторының шамы заряд өте төмен деңгейге жеткенше қызғылт сары болып жыпылықтай береді. Содан кейін құлаққаптар автоматты түрде өшеді.

Белсенді шуды азайту функциясы

Режимдер арасында ауысу үшін белсенді шуды болдырмау (ANC) батырмасын басыңыз:

- шуды терең азайту;
- шуды төмен азайту;
- мөлдірлік режимі.



Сымды режим

Құлақаспаптарды берілген аудио кәбіл арқылы бастапқы құрылғыға қосыңыз.

Бұл режимде микрофон және барлық басқару түймелері өшірілгенін ескеріңіз.

Ықтимал проблемалар және олардың шешімі

Проблема	Ықтимал себеп	Шешім
Құрылғы қосылмайды	Аккумулятор зарядының төмен деңгейі	Аккумуляторды зарядтаңыз
Құрылғымен жұптау мүмкін емес	Bluetooth бастапқы құрылғыда қосылмаған	Қосылғыңыз келетін құрылғының Bluetooth функциясы қосылғанын және жұптастыру режимінде екенін тексеріңіз
	Құрылғылар бір-бірінен тым алыс	Қосылған құрылғылар бір-бірінен 10 метр қашықтықта екеніне көз жеткізіңіз

Монтаждау, сақтау, тасымалдау (тасу), өткізу және кәдеге жарату ережелері мен шарттары

- Құрылғы қандай да болмасын монтаждауды немесе бекітуді талап етпейді.
- Құрылғыны қаптамада, өндірушінің және тұтынушының жылытылатын үй-жайларында ауаның 5 және 40 °С аралығындағы температурада және ауаның 80%-дан аспайтын салыстырмалы ылғалдылығында сақтау керек. Үй-жайда жемірілуді тудыратын жегі қоспалар (қышқылдардың, сілтілердің бұлары) болмауы тиіс.
- Құрылғының тасымалдануы құрғақ ортада жүзеге асырылуы тиіс.
- Құрылғы ұқыпты өңдеуді талап етеді, оны шаң, кір, соққы, ылғал, от және т.б. әсерінен қорғаңыз.
- Құрылғыны сату жергілікті заңнамасына сәйкес жүргізілуі керек.
- Бұйымның қызмет ету мерзімі аяқталғаннан кейін оны қарапайым тұрмыстық қоқыспен бірге тастауға болмайды. Оның орнына, ол федералды немесе жергілікті заңнамаға сәйкес қайта өңдеу және қайта өңдеу үшін электрлік және электронды жабдықты тиісті қабылдау бекетіне қайта өңдеуге жіберіледі. Осы бұйымды дұрыс жоюды қамтамасыз ете отырып, сіз табиғи ресурстарды үнемдеуге және қоршаған ортаға және адамдардың денсаулығына зиян келтірмеуге көмектесісіз. Бұл бұйымды қабылдау және жою бекеттері туралы қосымша ақпаратты жергілікті муниципалды органдардан немесе тұрмыстық қалдықтарды шығаратын кәсіпорыннан алуға болады.
- Құрылғының ақаулығы анықталған жағдайда, тез арада авторландырылған сервистік орталыққа хабарласу немесе құрылғыны кәдеге жарату керек.

Қосымша ақпарат

Өндіруші: Гуандун Шоцяң Электроник Ко., Лтд.

№ 9, Лянсин тас жолы, Сявэй, Шанцзяо комьюнити, Чанъань, Дунгуан қ., Гуандун пров., Қытай.

Қытайда жасалған.

Импортер / юр. лицо, принимающее претензии в Республике Казахстан:

ТОО «ДНС КАЗАХСТАН», г. Астана, р-н Сарыарқа, пр-т Сарыарқа, зд. 12, Республика Казахстан.

Импорттаушы / Қазақстан Республикасында талаптар қабылдайтын

заңды тұлға: «DNS QAZAQSTAN (ДНС КАЗАХСТАН)» ЖШС, Астана қ-ы, Сарыарқа ауданы, Сарыарқа д-лы, 12 Ғ-т, Қазақстан Республикасы.

Адрес электронной почты / электронды пошта мекен-жайы:

info@dns-shop.kz

Тауар Еуразиялық экономикалық одақтың «Электртехника және радиоэлектроника бұйымдарында қауіпті заттарды қолдануды шектеу туралы» ЕАЭО ТР 037/2016 техникалық регламентінің талаптарына сәйкес келеді.

Өнімнің сапасын жақсарту үшін ерекшеліктер, өнім туралы ақпарат және оның сыртқы түрі пайдаланушыға алдын ала ескертусіз өзгертілуі мүмкін. Құрылғының нақты интерфейсі осы нұсқаулықта көрсетілгеннен өзгеше болуы мүмкін.



Өндіріс күні пайдаланушы нұсқаулығының орыстіліндегі нұсқасында көрсетілген. V.2

Кепілдік талоны

SN/IMEI: _____

Кепілдікке қойылған күні: _____

Өндіруші бүкіл кепілдік мерзімі ішінде құрылғының үздіксіз жұмыс істеуіне, сондай-ақ материалдар мен жинақтарда ақаулардың болмауына кепілдік береді. Кепілдік кезеңі бұйымды сатып алған сәттен басталады және тек қана жаңа өнімдерге қолданылады.

Кепілдік қызмет көрсетуге пайдаланушы нұсқаулығына сәйкес бұйымды пайдалану шартымен кепілдік мерзімі ішінде тұтынушының кесірінен істен шықпаған элементтерді тегін жөндеу немесе ауыстыру кіреді. Элементтерді жөндеу немесе ауыстыру уәкілетті сервистік орталықтардың аумағында жүргізіледі.

Кепілдік мерзімі: 12 ай.

Пайдалану мерзімі: 24 ай.

Сервистік орталықтардың өзекті тізімі келесі мекенжай бойынша:

<https://www.dns-shop.kz/service-center/>

Кепілдік міндеттемелер және тегін сервистік қызмет көрсету, егер оларды ауыстыру бұйымды бөлшектеуге байланысты болмаса, тауардың жиынтықтылығына кіретін, төменде аталған керек-жарақтарға қолданылмайды:

- ҚБП (Қашықтан басқару пультіне) арналған қуат элементтері (батареялар).
- Жалғағыш кәбілдер, антенналар және оларға арналған жалғастырғыш тетіктер, құлаққаптар, микрофондар, «HANDS-FREE» құрылғылары; жиынтықта жеткізілетін әртүрлі типтегі ақпарат тасымалдағыштар, бағдарламалық құрал (БҚ) және драйверлер (бұйымның қатты магниттік дискілердегі жинақтағышқа алдын ала орнатылған БҚ-ны қоса алғанда, бірақ онымен шектелмей), сыртқы енгізу-шығару құрылғылары және манипуляторлар.
- Қаптар, сөмкелер, белдіктер, тасымалдауға арналған баулар, монтаждық керек-жарақтар, құрал-саймандар, бұйымға қоса берілетін құжаттама.
- Табиғи тозуға ұшырайтын шығын материалдары мен бөлшектер.



Өндіруші келесі жағдайларда кепілдік міндеттемелерге ие болмайды:

- Кепілдік мерзімі аяқталды.
- Егер жеке (тұрмыстық, отбасылық) қажеттіліктерге арналған бұйым кәсіпкерлік қызметті жүзеге асыру үшін, сондай-ақ оның тікелей міндетіне сәйкес келмейтін басқа мақсаттарда пайдаланылған болса.
- Өндіруші бұйымды пайдалану кезінде пайдаланушы нұсқаулығының талаптарын бұзу, бұйымды орнату және оған қызмет көрсету жөніндегі ұсыныстарды, қосу ережелерін (бұйымның өзіне де, онымен байланысты бұйымдарға да сәйкес келмейтін желілік кернеудің әсері нәтижесінде туындаған қысқа тұйықталулар), бұйымды сақтау және тасымалдау кезінде өнім иесі және/немесе үшінші тұлғалар шеккен ықтимал материалдық, моральдық және өзге де зиян үшін жауапты болмайды.
- Механикалық зақымданудың барлық жағдайлары: өнімді пайдалану кезінде алынған сызаттар, жарықтар, деформациялар, соққы іздері, майысулар, кептелістер және т.б.
- Түрлендірулерді, рұқсат етілмеген жөндеулерді осындай жұмыстарды жүргізуге уәкілетті емес адамдар жүргізген жағдайлар. Егер ақаулық конструкцияны немесе бұйымның схемасын өзгерту, Өндіруші қарастырмаған сыртқы құрылғыларды қосу, Қазақстан Республикасының заңнамасына сәйкестік сертификаты жоқ құрылғыны пайдалану салдарынан туындаған болса.
- Егер бұйымның ақауы еңсерілмейтін күштің әсерінен (табиғи элементтер, өрт, су тасқыны, жер сілкінісі, тұрмыстық факторлар және Өндірушіге тәуелді емес басқа жағдайлар) немесе Өндіруші болжай алмаған үшінші тұлғалардың әрекеттерінен туындаса. Бұйымның толық немесе ішінара істен шығуына алып келген бұйымның ішіне бөгде заттардың, өзге денелердің, заттектердің, сұйықтықтардың, жәндіктердің немесе жануарлардың түсуінен, агрессивті ортаның әсерінен, жоғары ылғалдылықтан, жоғары температуралардан туындаған ақау.
- Бұйымды сәйкестендіру (сериялық нөмірі) жоқ немесе сәйкес келмейді. Егер зақымданулар (кемшіліктер) зиянды бағдарламалық қамтаманың; БҚ ұсынушысының осы қызметті ұсынбауына байланысты мүмкіндігінсіз бұйымның бағдарламалық ресурстарына қолжетімділіктің болмауына әкеп соққан құпиясөздерді (кодтарды) оларды жинау/қалпына келтіру мүмкіндігінсіз орнату, ауыстыру немесе жою әсерінен туындаса.
- Егер жұмыстың ақаулықтары қуат беруші, кәбілдік, телекоммуникациялық желілердің, радиосигнал қуатының стандарттарға немесе техникалық регламенттеріне сәйкес келмеуінен, оның ішінде бедер ерекшеліктерінен және басқа да осыған ұқсас сыртқы факторлардан, бұйымның желі әрекет ететін шекарада немесе аймақтан тыс жерде пайдаланылуынан туындаған болса.
- Егер зақымданулар стандартты емес (түпнұсқалық емес) және/немесе сапасыз (зақымданған) шығыс материалдарын, керек-жарақтарды, қосалқы бөлшектерді, қуат беру элементтерін, әртүрлі үлгідегі ақпарат тасымалдағыштарды (CD, DVD дискілерді, жад карталарын, SIM карталарын, картридждерді қоса алғанда) пайдаланудан туындаса.
- Егер кемшіліктер үйлесімсіз контентті (әуендерді, графиканы, бейне және басқа файлдарды, Java қосымшаларын және оларға ұқсас бағдарламаларды) алуға, орнатуға және пайдалануға байланысты туындаған болса.
- Осы бұйыммен жанасып жұмыс істейтін басқа жабдыққа келтірілген залалға.



WWW.FIERO-AUDIO.COM