

Пайдалану бойынша нұсқаулық

Портативті бағана
Dream Huge

Fiero

Мазмұны

Құрылғы мақсаты	4
Сақтық шаралары	4
Аккумулятор батареясымен жұмыс істеу бойынша ұсыныстар (Li-pol/Li-ion) ..	5
Техникалық сипаттамалары	7
Құрылғы схемасы.....	8
Пайдаланушы нұсқаулығы	9
Құрылғыны зарядтау	9
Bluetooth жұптастыру	9
USB арқылы музыка ойнату	9
AUX арқылы музыка ойнату	9
Қоңырауларды басқару	9
«Multiple Link» функциясы	10
Автоматты өшіру	10
Дауыстық көмекші	10
Портативті аккумулятор режимі	10
Зауыттық баптауларды қалпына келтіру	10
Ықтимал мәселелер және олардың шешімі	11
Жинақталым	11
Монтаждау, сақтау, тасымалдау (тасу), өткізу және кәдеге жарату ережелері мен шарттары	12
Қосымша ақпарат	12

Құрметті сатып алушы!

Біздің өнімдерді таңдағаныңыз үшін рахмет.

Біз сізге жоғары сапа, функционалдылық және дизайн талаптарына сәйкес әзірленген және жасалған бұйымдар мен құрылғыларды ұсынуға қуаныштымыз. Пайдалануды бастамас бұрын, сіздің қауіпсіздігіңізге қатысты маңызды ақпаратты, сондай-ақ өнімді дұрыс пайдалану және күту бойынша ұсыныстарды қамтитын осы нұсқаулықты мұқият оқып шығыңыз. Осы нұсқаулықтың сақталуына назар аударыңыз және оны өнімді одан әрі пайдалану кезінде анықтамалық материал ретінде пайдаланыңыз.

Құрылғы мақсаты

Портативті бағана музыканы ойнатуға, соның ішінде желілік розеткаға кіру мүмкіндігі жоқ жерлерде ойнатуға арналған.

Сақтық шаралары

- Электр тогының соғуын болдырмау үшін құрылғының корпусын бөлшектемеңіз немесе ашпаңыз. Құрылғыны өзіңіз жөндеуге тырыспаңыз, уәкілетті қызмет көрсету орталығына хабарласыңыз.
- Егер ол ұзақ уақыт пайдаланылмаса, құрылғыны дыбыс көзінен ажыратыңыз.
- Құрылғыны тек мақсатына сай қолданыңыз.
- Құрылғыны дымқыл қолмен ұстамаңыз.
- Құрылғыны қуат көзінен ажыратқан кезде істікшенің оқшауланған бөлігіне ғана қол тигізіңіз. Құрылғыны кәбілдің артына тартпаңыз немесе жылжытпаңыз.
- Ұсақ заттардың (инелер, түйреуіштер, монеталар), сондай-ақ жәндіктердің тесіктер арқылы құрылғының ішіне кіруіне жол бермеңіз.
- Құрылғыны судың және кез келген сұйықтықтың түсуінен, ылғалдың әсерінен, сондай-ақ экстремалды температурадан, шаң мен кірден қорғаңыз. Құрылғыны ылғалдылығы мен шаңы жоғары бөлмелерге орнатпаңыз.
- Құрылғыға, сондай-ақ оған жақын жерде сұйықтықтары бар ашық ыдыстарды (вазалар, стакандар, бөтелкелер және т.б.) қоймаңыз. Егер сұйықтық құрылғыға түссе, оны дереу өшіріңіз.
- Құрылғыны қызып кетуден сақтаңыз. Оны қуатты жылу көздерінің жанына орнатпаңыз (жылыту құрылғылары және т.б.), сондай-ақ тікелей күн сәулесінің әсеріне ұшырамаңыз.
- Құрылғыны тазалау үшін құрамында бензол бар заттарды, спирттерді, еріткіштерді және т.б. пайдаланбаңыз, себебі олар құрылғыға, сондай-ақ оның боялған бетіне зиян тигізуі мүмкін. Құрылғыны тазалау үшін өте жұмсақ, құрғақ шүберекті пайдаланыңыз.
- Құрылғының бұзылуын мен электр тогының соғуын болдырмау үшін тек жұмыс істейтін қосқыштарды қолданыңыз.
- Құрылғы коммерциялық мақсатта пайдалануға арналмаған.
- Құрылғы балалар мен физикалық, сенсорлық немесе ақыл-ой қабілеті шектеулі адамдар үшін, олардың қауіпсіздігіне жауапты басқа адамдар бақылайтын жағдайларды қоспағанда, пайдалануға арналмаған. Балаларға құрылғымен ойнауға рұқсат бермеңіз.

Аккумулятор батареясымен жұмыс істеу бойынша ұсыныстар (Li-pol/Li-ion)

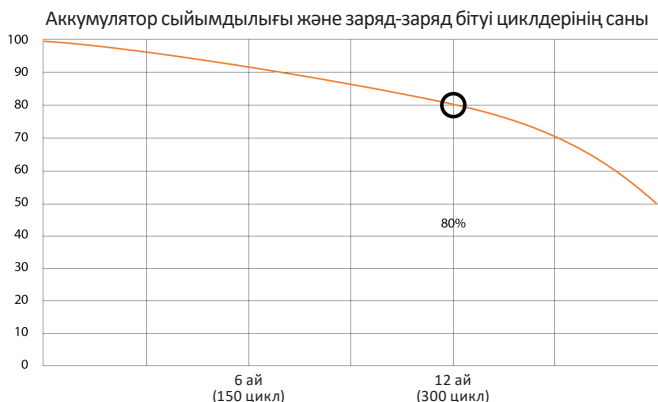
Құрметті пайдаланушы, бұл құрылғы өзінің құрамында қуат көзі ретінде литий негізіндегі аккумуляторды қолданылатынына назарыңызды аударамыз. Төмендегі ақпаратты мұқият қарап шығыңыз, ол аккумулятордың қызмет ету мерзімін ұзартуға және оны пайдалану кезінде жағымсыз салдардың алдын алуға көмектеседі.

АКБ-ның табиғи тозуы

Құрылғыны ұзақ уақыт сақтау және пайдалану кезінде аккумулятор (бұдан әрі мәтін бойынша — «АКБ») заряд пен сыйымдылықты жоғалтуға бейім. 300 заряд-заряд бітуі циклінен кейін (құрылғыны шамамен бір жыл пайдаланғаннан кейін) батарея сыйымдылығы номиналды сыйымдылықтың 80%-на дейін төмендеуі мүмкін. 400 заряд-заряд бітуі циклінен кейін АКБ сыйымдылығы номиналды сыйымдылықтың 60%-на дейін төмендеуі мүмкін. Белгіленген шектерде және уақыт кезеңдерінде сыйымдылықтың ішінара төмендеуі — ақау болып табылмайтын АКБ-ның табиғи тозуы болып табылады.

Аккумулятор сыйымдылығы және заряд-заряд бітуі циклдерінің саны

АКБ құрылғыдан бөлек сақталса да зарядын жоғалтады. Зарядының өзінен-өзі бітуі айына шамамен 5%-ды құрайды. Құрылымы бойынша АКБ қысқа мерзімді және қолданылғанына немесе қолданылмағанына қарамастан үнемі тозады. Температура неғұрлым жоғары болса, зарядтың көлемі (сақталу тұрғысынан) 40%-ға тең деп саналатын «оңтайлыдан» әрі болса, деградация да соғұрлым қарқынды болады. Басқаша айтқанда, егер АКБ қолданылмаса, онда зарядты 40–50% деңгейінде ұстаған жөн.



Тек түпнұсқа зарядтау құрылғысын пайдаланыңыз

Батареяны зарядтау/зарядының бітуі мүмкіндігі оған орнатылған контроллермен басқарылады. Li-ion үшін сыртқы зарядтау құрылғыларымен мәжбүрлі «жылдам зарядтау» режимдері өте қауіпті, өйткені заряд және заряд біту токтары шектеулі. Li-ion батареяларында «жад әсері» деп аталатын нәрсе жоқ. Аккумуляторларды зарядтың кез келген деңгейінен зарядын бітіруге/зарядтауға болады.

Көптеген құрылғыларда заряд/заряд бітуі шегі бар — контроллер аккумуляторды зарядтауға мүмкіндік бермеуі мүмкін, мысалы, заряд 90%-дан жоғары болса. Сондай-ақ, ол аккумулятордың толығымен таусылуына жол бермейді, бұл элементтердің істен шығуына жол бермейді. Құрылғының жұмысы электр желісі арқылы жүзеге асырылса да, айына кемінде бір рет, Li-ion батарея толық заряд/заряд бітуі циклінен өтуі керек («батареяның таусылуы» туралы хабарлама пайда болғанға дейін). Батареяны толық таусылуына дейін жеткізу мүмкін емес. Li-ion аккумулятор заряды таусылған кезде ұзақ уақыт сақталса, тез бұзылады. Егер бұл орын алса, оны бірден зарядтауға орнатыңыз. Егер батарея 2 апта немесе одан да көп уақыт бойы таусылған күйде болса, онда батарея элементтеріндегі сыйымдылықты жоғалтудың қайтымсыз үдерісі жүреді, нәтижесінде батареяның өзі істен шығады.

Температура режимін сақтаңыз

Батареялар қалыпты ауа ылғалдылығында +15 °С-тан +35 °С-қа дейінгі температурада зарядталған күйде сақталуы керек. Батареялар өте жоғары (40 °С-тан жоғары) және өте төмен (-10 °С-тан төмен) қоршаған орта температурасында ұзақ уақыт жұмыс істеуге жол бермейді. Батареяны тікелей күн сәулесінің астында қалдыруға болмайды.

Зақымдану іздері бар батареяларды бөлшектемеңіз, өртемеңіз немесе пайдаланбаңыз

Ешқандай жағдайда батареяларды өз бетінше бөлшектеуге және олардың элементтерін зарядтауға болмайды. Жөндеу немесе қызмет көрсету мақсатында мамандандырылған сервис-орталықтарға хабарласыңыз.

Элементтердің тесілуі немесе мыжылуы ішкі қысқа тұйықталуға, содан кейін өрт пен жарылысқа әкелуі мүмкін. Литийдің жоғары температурадан еруі де жарылысқа әкелуі мүмкін. Тығыздалмаған кезде элементтің ішіне су кіруі немесе атмосфералық ылғал конденсациялануы мүмкін, бұл сутектің бөлінуімен реакцияға және өртке әкелуі мүмкін. Батареяның ағымдағы күйін, мысалы, кез-келген құрылғыда бар батарея күйінің индикаторынан көре аласыз (оның орналасқан жерін және сатып алу кезінде жұмыс істеу қағидатын нақтылаңыз).

Назар аударыңыз!

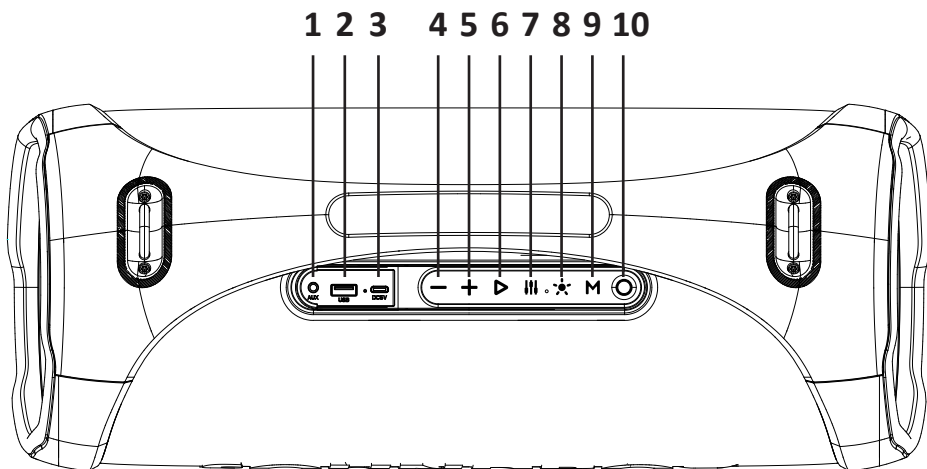
- Сақ болыңыз, зақымдалған батареялар зиянды заттарды шығаруы мүмкін.
- Егер батарея ауыстырылатын болса (алынбалы), оның жұмыс қабілеттілігіне қатысты мәселелер анықталған кезде қызмет көрсету орталығына хабарласу керек (кепілдік талонындағы кепілдік мерзімін қараңыз). Егер батарея алынбайтын болса (АКБ құрылғының ажырамас бөлігі болып табылады), кепілдік құрылғының өзі сияқты әрекет етеді.
- Сондай-ақ, қызмет көрсету орталығына хабарласу қажет. Ақаулы батареяны жөндеуге неғұрлым тезірек берсеңіз, соғұрлым оны ең аз шығындармен қалпына келтіруге болады.
- Аккумулятордың жұмыс уақыты көптеген басқа факторларға байланысты, нақты жұмыс уақыты көрсетілгенге сәйкес келмеуі мүмкін.
- Аккумулятор зарядтау циклдерінің шектеулі санына мүмкіндік береді және біраз уақыттан кейін ауыстыруды қажет етуі мүмкін (аккумуляторға шектеулі кепілдік шарттарын кепілдік талонынан қараңыз). Аккумулятордың қызмет ету мерзімі пайдалану режиміне және баптауларға байланысты.

Техникалық сипаттамалары

- Үлгісі: FR610.
- Сауда белгісі: Fiero.
- RMS шығыс қуаты: 110 Вт.
- Жүйе форматы: 2.1.
- ТЖ динамигі: 70 мм / 1,5", 4 Ω × 2.
- ОЖ динамигі: 135 мм / 2,75", 4 Ω × 2.
- ЖЖ динамигі: 25 мм / 5,25", 4 Ω × 1.
- Жиілік диапазоны: 60 Гц — 20 кГц.
- «Сигнал/шу» кооперативі: ≥ 80 дБ.
- THD: ≤ 1%.
- Bluetooth нұсқасы: 5.3.
- Bluetooth радиожиилік сипаттамалары:
 - Сымсыз байланыс стандарты: IEEE 802.15.1.
 - Жиілік диапазоны: 2400–2483,5 МГц.
 - Таратқыштың қуаты: 11 дБм.
- Bluetooth профильдері: A2DP, AVRCP, HFP.
- Әрекет радиусы: 10 м.
- Multiple link функциясын қолдау: бар.
- AUX сызықтық кірісі: бар.
- Зарядтау қосқышы: Туре-С.
- Тасымалдағыштардан ойнатуға арналған USB қосқышы: бар.
- Файл пішімі: MP3, WAV, WMA, FLAC, APE.
- Файлдық жүйелерді қолдау: FAT32.
- Оқылатын жадтың максималды көлемі: 128 ГБ.
- Қуат параметрлері: 9 В = 2 А.
- Кіріктірілген аккумулятор:
 - Батарея түрі: Li-ion.
 - Батарея сыйымдылығы: 3500 мА·сағ.
 - Аккумулятор кернеуі: 11,1 В.
- Аккумулятордан максималды дыбыс деңгейінде жұмыс істеу уақыты: 3 сағатқа дейін*.
- Аккумулятордың орташа дыбыс деңгейінде жұмыс уақыты: 5 сағатқа* дейін.
- Зарядтау уақыты: 6,5 сағатқа дейін.
- Power Bank функциясын қолдау: бар.
- Реттелетін жарықтандыру: бар.
- Эквалайзердің алдын ала орнатулары: бар.
- Ылғалдан қорғау дәрежесі: IPX6.
- Өлшемдері: 484 × 192 × 255 мм.
- Салмағы: 4442 г.
- Электр ток соғудан қорғау класы: II.
- Қолдану саласы: тұрмыстық.

* Ойнату уақыты музыканың дыбыс деңгейіне және ойнатылатын музыканың сапасына байланысты.

Құрылғы схемасы



1. AUX қосқышы.
2. USB-A қосқышы.
3. Зарядтауға арналған USB Type-C қосқышы.
4. «-» батырмасы:
 - Алдыңғы жолға өту (ұзақ басу).
 - Дыбыс деңгейін төмендету (қысқа басу).
5. «+» батырмасы:
 - Келесі жолға өту (ұзақ басу)
 - Дыбыс деңгейін жоғарылату (қысқа басу).
6. «▶» батырмасы:
 - Ойнатуды бастау / оны кідірту үшін басыңыз.
 - Дауыстық көмекшіні іске қосу үшін екі рет басыңыз.
7. «|||» батырмасы:
 - Екі эквалайзер режимі арасында ауысу үшін басыңыз.
8. «★» батырмасы:
 - Үш артқы жарық режимі арасында ауысу үшін басыңыз.
9. «M» батырмасы:
 - Қосылу режимін таңдау үшін басыңыз (Bluetooth/AUX-IN/USB).
 - «Multiple Link» функциясын іске қосу үшін ұзақ басыңыз.
10. Қуат батырмасы:
 - Құрылғыны қосу/өшіру үшін басып тұрыңыз.

Пайдаланушы нұсқаулығы

Құрылғыны зарядтау

- Зарядтау кезінде қосқыштың сол жағындағы индикатор қызыл болып жа-нады.
- Құрылғы толық зарядталған кезде қызыл индикатор сөнеді.
- Батареяның қызмет ету мерзімін қысқартпау үшін зарядтау кезінде бағананы пайдаланбаңыз.

Bluetooth жұптастыру

1. Қосылғаннан кейін бағана автоматты түрде Bluetooth режиміне өтеді.
2. Мобильді құрылғыда Bluetooth қосыңыз.
3. Қосылуға болатын Bluetooth құрылғыларының тізімінен «Fiero FR610» тар-мағын таңдап, қосылымды орнатыңыз.
4. Ойнатуды сигнал кезінде немесе құрылғының басқару тақтасындағы батыр-маларды пайдаланып басқарыңыз.
5. Bluetooth құрылғысымен жұпты ажырату үшін «▶» батырмасын 2 секунд басып тұрыңыз.

USB арқылы музыка ойнату

1. Құрылғыны қосыңыз.
2. USB тасымалдағышын тиісті бағана қосқышына салыңыз. Құрылғы файлдар-ды автоматты түрде ойната бастайды.

Ескерту: USB тасымалдағышын құрылғыға қосқан кезде ол автоматты түрде кез келген басқа режимнен USB режиміне ауысады. Режимді ауыстыру үшін «M» ба-тырмасын басыңыз.

AUX арқылы музыка ойнату

1. Құрылғыны қосыңыз.
2. AUX кәбілінің бір ұшын тиісті бағана қосқышына, екіншісін құрылғыға са-лыңыз.

Ескерту: құрылғыны AUX арқылы қосқан кезде ол автоматты түрде кез келген басқа режимнен AUX жүйесіне ауысады. Режимді ауыстыру үшін «M» батырма-сын басыңыз.

Назар аударыңыз! Бұл режимде «▶» батырмасын басу дыбысты өшіреді.

Қоңырауларды басқару

Құрылғы Bluetooth бағанасымен жұптастырылған кезде қоңырауларды қабыл-дауға және қабылдамауға болады.

- Қоңырауды қабылдау/аяқтау үшін «▶» батырмасын басыңыз.
- Қоңырауды қабылдамау үшін «▶» батырмасын басып тұрыңыз.
- Сөйлесу кезінде бағанадан ажырату үшін «▶» батырмасын басып тұрыңыз.

«Multiple Link» функциясы

Multiple Link технологиясы сымсыз көп арналы жүйені құру үшін шексіз бірдей динамиктерді пайдалануға мүмкіндік береді.

Байланыс жасау үшін:

1. Бағананы дыбыстық сигнал көзіне қосыңыз (смартфон/планшет және т.б.).
2. «Multiple Link» функциясын іске қосу үшін «**M**» батырмасын 2 секунд басып тұрыңыз. Бұл бағана негізгі болады.
3. Қуат батырмасын басу арқылы қосымша бағаналарды қосыңыз. Bluetooth функциясы қосылғанына көз жеткізіңіз.
4. Қосымша бағаналарда «**M**» батырмасын 2 секунд басып тұрыңыз.
5. Сәтті қосылған жағдайда барлық бағаналардың индикаторлары ақ түспен жанады. Индикатор «**M**» батырмасының сол жағында орналасқан.
6. Ойнатуды тек негізгі бағананан басқаруға болады.
7. Қосымша бағаналардағы «Multiple Link» функциясын өшіру үшін «**M**» батырмасын 2 секунд басып тұрыңыз. Негізгі бағана Multiple link режимінде қалады.
8. Негізгі бағанадағы «Multiple Link» функциясын өшіру үшін «**M**» батырмасын 2 секунд басып тұрыңыз. Негізгі бағана басқалардан ажыратылады.

Автоөшіру

Келесі жағдайларда батареяны үнемдеу үшін құрылғы автоматты түрде өшеді:

- Егер бағана басқа құрылғыға 10 минут ішінде қосылмаса, Bluetooth жұптастыру режимінде.
- Егер бағана басқа құрылғыға қосылған болса, бірақ музыка 10 минут ішінде ойнатылмаса, Bluetooth жұптастыру режимінде.
- Егер музыка 10 минут ішінде ойнатылмаса, USB режимінде.
- Егер музыка 10 минут ішінде ойнатылмаса, AUX режимінде.

Дауыстық көмекші

Дауыстық көмекшіні пайдалану үшін:

- Құрылғының Bluetooth бағанамен жұптастырылғанына көз жеткізіңіз.
- «**>**» батырмасын басып тұрыңыз.

Портативті аккумулятор режимі

- Бағананы қосыңыз.
- Зарядталатын құрылғыны Type-C портына қосыңыз.

Зауыттық баптауларды қалпына келтіру

«**←**» батырмасын 5 секунд басып тұрыңыз, құрылғы өшеді, Bluetooth жұптастыру тарихын тазартады және зауыттық баптауларға қайтарылады.

Ықтимал мәселелер және олардың шешімі

Мәселе	Шешім
Құрылғы қосылмайды	Батарея деңгейін тексеріңіз
Дыбыс жоқ немесе тым тыныш дыбыс	Бағана мен сигнал көзіндегі дыбыс деңгейін тексеріңіз. Қажет болса дыбыс деңгейін арттырыңыз
	Сигнал көзін бағанға қосудың дұрыстығын тексеріңіз
Дыбысты бұрмалау	Дыбыс деңгейін тікелей сигнал көзіне оңтайлы деңгейге дейін реттеңіз

Жинақталым

- Құрылғы.
- USB Type-C кәбілі.
- Желілік қуат адаптері.
- Аудиокәбіл Jack 3,5мм — Jack 3,5мм.
- Пайдалану бойынша нұсқаулық.

Монтаждау, сақтау, тасымалдау (тасу), өткізу және кәдеге жарату ережелері мен шарттары

- Құрылғы ешқандай орнатуды немесе тұрақты бекітуді қажет етпейді.
- Құрылғыны сақтау дайындаушы мен тұтынушының жылытылатын үй-жайларында ауа температурасы 5 °С-тан 40 °С-қа дейін және ауаның салыстырмалы ылғалдылығы 80%-дан аспайтын орауышта жүргізілуі тиіс. Үй-жайларда жемірілуді тудыратын жегі қоспалар (қышқылдар, сілтілер буы) болмауы тиіс.
- Құрылғыны тасымалдау құрғақ ортада жүзеге асырылуы керек.
- Құрылғы мұқият өңдеуді қажет етеді, оны шаң, кір, соққы, ылғал, от және т. б. әсерінен қорғайды.
- Құрылғыны өткізу жергілікті заңнамаға сәйкес жүргізілуі тиіс.
- Өнімнің қызмет ету мерзімі аяқталғаннан кейін оны қарапайым тұрмыстық қоқыспен бірге тастауға болмайды. Оның орнына, ол федералды немесе жергілікті заңдарға сәйкес кейіннен қайта өңдеу және жою үшін электр және электронды жабдықтарды тиісті қабылдау пунктіне кәдеге жаратуға тапсырылады. Осы өнімді дұрыс кәдеге жаратуды қамтамасыз ете отырып, сіз табиғи ресурстарды үнемдеуге көмектесесіз және дұрыс емделмеген жағдайда қоршаған ортаға және адамдардың денсаулығына зиян келтірмеуге көмектесесіз. Бұл өнімді қабылдау және кәдеге жарату орындары туралы толығырақ ақпаратты жергілікті муниципалды органдардан немесе тұрмыстық қоқыстарды шығаратын кәсіпорыннан алуға болады.
- Егер құрылғының ақаулығы анықталса, дереу уәкілетті қызмет көрсету орталығына хабарласыңыз немесе құрылғыны тастаңыз.

Қосымша ақпарат

Өндіруші: Хуэйчжоу Цземэйсы Тэкнолоджи Ко., Лтд.

№63, Хумэй к-сі, Дашулин, Цинтан, Сюэцзиньжоу шағын ауданы, Хуэйчэн ауд., Хуэйчжоу қ., Гуандун пров., Қытай.

Қытайда жасалған.

Manufacturer: Huizhou Jiemeisi Technology Co., Ltd.

No.63, Humei Street, Dashuling, Qingtang, Xiaojinkou Subdistrict, Huicheng District, Huizhou City, Guangdong province, China.

Импорттаушы / Қазақстан Республикасында талаптар қабылдайтын заңды тұлға: «DNS QAZAQSTAN (ДНС КАЗАХСТАН)» ЖШС, Астана қ., Сарыарқа ауданы, Сарыарқа даңғ., 12 ғим., Қазақстан Республикасы.

Электрондық пошта мекен-жайы: info@dns-shop.kz

Тауар КО ТР (ЕАЭО) талаптарына сәйкес келеді.

Өнім сапасын жақсарту үшін сипаттамалар, өнім туралы ақпарат және оның сыртқы түрі пайдаланушыға алдын ала ескертусіз өзгертілуі мүмкін.

Өндіріс күні пайдаланушы нұсқаулығының орыс тіліндегі нұсқасында көрсетілген. V.3



Кепілдік талоны

SN/IMEI: _____

Кепілдікке қойылған күні: _____

Өндіруші бүкіл кепілдік мерзімі ішінде құрылғының үздіксіз жұмыс істейтініне, сондай-ақ материалдар мен құрастырымда ақаулар болмайтынына кепілдік береді. Кепілдік мерзімі бұйым сатып алынған сәттен бастап есептеледі және жаңа өнімдерге ғана қолданылады.

Кепілдікті қызмет көрсету бұйым пайдаланушы нұсқаулығына сәйкес пайдаланылған жағдайда, кепілдік мерзімі ішінде тұтынушының кінәсіз істен шыққан элементтерді тегін жөндеуді немесе ауыстыруды қамтиды. Элементтерді жөндеу немесе ауыстыру уәкілетті сервис орталықтарының аумағында жүргізіледі.

Кепілдік мерзімі: 12 ай.

Пайдалану мерзімі: 18 ай.

Сервистік орталықтардың өзекті тізімі келесі мекенжай бойынша:

<https://www.dns-shop.kz/service-center/>

Кепілдік міндеттемелер және тегін сервистік қызмет көрсету, егер оларды ауыстыру бұйымды бөлшектеуге байланысты болмаса, тауардың жиынтықтылығына кіретін, төменде аталған керек-жарақтарға қолданылмайды:

- ҚБП (қашықтықтан басқару пульті) үшін қуат элементтері (батареялары).
- Жалғағыш кәбілдер, антенналар және оларға арналған ауыстырғыштар, құлаққаптар, микрофондар, «HANDS-FREE» құрылғылары; жиынтықта жеткізілетін әртүрлі типтегі ақпарат тасығыштар, бағдарламалық жасақтама (БЖ) және драйверлер (бұйымның қатқыл магниттік дискілеріндегі жинақтағышқа алдын ала орнатылған БЖ қоса алғанда, бірақ онымен шектелмей), сыртқы енгізу-шығару құрылғылары және манипуляторлар.
- Қаптамалар, сөмкелер, белдіктер, тасымалдауға арналған баулар, монтаждық құрылғылар, құралдар, бұйымға қоса берілетін құжаттама.
- Табиғи тозуға ұшырайтын шығын материалдары мен бөлшектер.



Өндіруші келесі жағдайларда кепілдік міндеттемелерге ие болмайды:

- Кепілдік мерзімі аяқталды.
- Егер жеке (тұрмыстық, отбасылық) қажеттіліктерге арналған бұйым кәсіпкерлік қызметті жүзеге асыру үшін, сондай-ақ оның тікелей міндетіне сәйкес келмейтін басқа мақсаттарда пайдаланылған болса.
- Өндіруші бұйымды пайдалану кезінде пайдаланушы нұсқаулығының талаптарын бұзу, бұйымды орнату және оған қызмет көрсету жөніндегі ұсынымдарды, қосу ережелерін (бұйымның өзіне де, онымен байланысты бұйымдарға да сәйкес келмейтін желілік кернеудің әсері нәтижесінде туындаған қысқа тұйықталулар), бұйымды сақтау және тасымалдау кезінде өнім иесі және/немесе үшінші тұлғалар шектен ықтимал материалдық, моральдық және өзге де зиян үшін жауапты болмайды.
- Механикалық зақымданудың барлық жағдайлары: өнімді пайдалану кезінде алынған сызаттар, жарықтар, деформациялар, соққы іздері, майысулар, кептелістер және т.б.
- Түрлендірулерді, рұқсат етілмеген жөндеулерді осындай жұмыстарды жүргізуге уәкілетті емес адамдар жүргізген жағдайлар. Егер ақаулық конструкцияны немесе бұйымның сұлбасын өзгерту, Өндіруші қарастырмаған сыртқы құрылғыларды қосу, жергілікті заңнамаға сай сәйкестік сертификаты жоқ құрылғыны пайдалану салдарынан туындаған болса.
- Егер бұйымның ақауы еңсерілмейтін күштің әсерінен (табиғи элементтер, өрт, су тасқыны, жер сілкінісі, тұрмыстық факторлар және Өндірушіге тәуелді емес басқа жағдайлар) немесе Өндіруші болжай алмаған үшінші тұлғалардың әрекеттерінен туындаса.
- Бұйымның толық немесе ішінара істен шығуына алып келген бұйымның ішіне бөгде заттардың, өзге денелердің, заттектердің, сұйықтықтардың, жәндіктердің немесе жануарлардың түсуінен, агрессивті ортаның әсерінен, жоғары ылғалдылықтан, жоғары температуралардан туындаған ақау.
- Бұйымды сәйкестендіру (сериялық нөмірі) жоқ немесе сәйкес келмейді. Егер зақымданулар (кемшіліктер) зиянды бағдарламалық қамтаманың; БЖ ұсынушысының осы қызметті ұсынбауына байланысты мүмкіндігінсіз бұйымның бағдарламалық ресурстарына қолжетімділіктің болмауына әкеп соққан құпиясөздерді (кодтарды) оларды жинау/қалпына келтіру мүмкіндігінсіз орнату, ауыстыру немесе жою әсерінен туындаса.
- Егер жұмыстың ақаулықтары қуат беруші, кәбілдік, телекоммуникациялық желілердің, радиосигнал қуатының стандарттарға немесе техникалық регламенттеріне сәйкес келмеуінен, оның ішінде бедер ерекшеліктерінен және басқа да осыған ұқсас сыртқы факторлардан, бұйымның желі әрекет ететін шекарада немесе аймақтан тыс жерде пайдаланылуынан туындаған болса.
- Егер зақымданулар стандартты емес (түпнұсқалық емес) және/немесе сапасыз (зақымданған) шығыс материалдарын, керек-жарақтарды, қосалқы бөлшектерді, қуат беру элементтерін, әртүрлі үлгідегі ақпарат тасымалдағыштарды (CD, DVD дискілерді, жад карталарын, SIM карталарын, картридждерді қоса алғанда) пайдаланудан туындаса.
- Егер кемшіліктер үйлесімсіз контентті (әуендерді, графиканы, бейне және басқа файлдарды, Java қосымшаларын және оларға ұқсас бағдарламаларды) алуға, орнатуға және пайдалануға байланысты туындаған болса.
- Осы бұйыммен жанасып жұмыс істейтін басқа жабдыққа келтірілген залалға.



Fiero