

# Руководство по эксплуатации

---

Колонка портативная  
Dream Huge

*Fiero*



# Содержание

Назначение устройства .....	4
Меры предосторожности .....	4
Рекомендации по работе с аккумуляторной батареей (Li-pol/Li-ion) .....	5
Технические характеристики.....	7
Схема устройства .....	8
<b>Инструкция по эксплуатации.....</b>	<b>9</b>
Зарядка устройства .....	9
Сопряжение по Bluetooth .....	9
Воспроизведение музыки по USB .....	9
Воспроизведение музыки по AUX .....	9
Управление звонками.....	9
Функция «Multiple Link».....	10
Автоотключение.....	10
Голосовой помощник.....	10
Режим портативного аккумулятора .....	10
Сброс до заводских настроек .....	10
<b>Возможные проблемы и их решение .....</b>	<b>11</b>
<b>Комплектация .....</b>	<b>11</b>
<b>Правила и условия монтажа, хранения, перевозки (транспортировки), реализации и утилизации .....</b>	<b>12</b>
<b>Дополнительная информация .....</b>	<b>12</b>

# Уважаемый покупатель!

Благодарим Вас за выбор нашей продукции.

Мы рады предложить Вам изделия и устройства, разработанные и изготовленные в соответствии с высокими требованиями к качеству, функциональности и дизайну. Перед началом эксплуатации внимательно прочитайте данное руководство, в котором содержится важная информация, касающаяся Вашей безопасности, а также рекомендации по правильному использованию продукта и уходу за ним. Позаботьтесь о сохранности настоящего руководства и используйте его в качестве справочного материала при дальнейшей эксплуатации изделия.

## Назначение устройства

Портативная колонка предназначена для воспроизведения музыки, в том числе и в местах без доступа к сетевой розетке.

## Меры предосторожности

- Во избежание поражения электрическим током не разбирайте и не вскрывайте корпус устройства. Не пытайтесь самостоятельно произвести ремонт устройства, обратитесь в авторизованный сервисный центр.
- Отключайте устройство от источника звука, если оно не будет использоваться в течение длительного времени.
- Используйте устройство только по назначению.
- Не прикасайтесь к устройству мокрыми руками.
- При отключении устройства от источника питания прикасайтесь только к изолированной части штекера. Не тяните и не перемещайте устройство за кабель.
- Не допускайте, чтобы внутрь устройства через отверстия попадали мелкие предметы (иголки, шпильки, монеты), а также насекомые.
- Оберегайте устройство от попадания воды и любых жидкостей, воздействия влаги, а также экстремальных температур, пыли и грязи. Не устанавливайте устройство в помещениях с повышенной влажностью и запыленностью.
- Не помещайте на устройство, а также в непосредственной близости от него открытые сосуды с жидкостями (вазы, стаканы, бутылки и т.д.). При попадании жидкости на устройство незамедлительно отключите его.
- Оберегайте устройство от перегрева. Не устанавливайте его рядом с мощными источниками тепла (нагревательные приборы и т.д.), а также не подвергайте воздействию прямых солнечных лучей.
- Не используйте для очистки устройства бензолсодержащие вещества, спирты, растворители и т.д., так как они могут навредить устройству, а также его окрашенной поверхности. Для чистки устройства используйте исключительно мягкую сухую ткань.
- Во избежание порчи устройства и поражения электрическим током, используйте только исправные разъемы для подключения.
- Устройство не предназначено для использования в коммерческих целях.
- Устройство не предназначено для использования детьми и лицами с ограниченными физическими, сенсорными или умственными способностями, кроме случаев, когда над ними осуществляется контроль другими лицами, ответственными за их безопасность. Не позволяйте детям играть с устройством.

# Рекомендации по работе с аккумуляторной батареей (Li-pol/Li-ion)

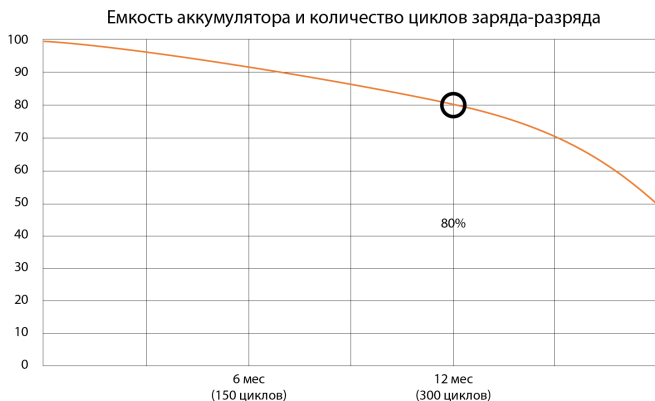
Уважаемый пользователь, обращаем Ваше внимание, что данное устройство использует в своем составе аккумулятор на основе лития в качестве источника питания. Внимательно ознакомьтесь с нижеуказанной информацией, она поможет Вам продлить срок службы Вашего аккумулятора и предотвратить нежелательные последствия при его эксплуатации.

## Естественный износ АКБ

При длительном хранении и использовании устройства аккумулятор (далее по тексту — «АКБ») имеет свойство терять заряд и емкость. После 300 циклов заряда-разряда (примерно год использования устройства) емкость АКБ может снизиться до 80% от номинальной. Емкость АКБ после 400 заряд-разрядных циклов может снизиться до 60% от номинальной. Частичное снижение емкости в указанных пределах и временных периодах — это естественный износ АКБ, который не является дефектом.

## Емкость аккумулятора и количество циклов заряда-разряда

АКБ теряет заряд, даже если она хранится отдельно от устройства. Саморазряд составляет около 5% в месяц. АКБ по своему строению недолговечны и постоянно деградируют вне зависимости от того, эксплуатируются они или нет. Данная деградация тем интенсивней, чем выше температура, и чем дальше величина заряда от «оптимального» (с точки зрения сохранности), который принято считать равным 40%. Другими словами, если АКБ не используется, то имеет смысл держать заряд на уровне 40–50%.



## Используйте только оригинальное зарядное устройство

Способность заряда/разряда батареи управляется встроенным в нее контроллером. Крайне противопоказаны принудительные режимы «быстрой зарядки» во внешних зарядных устройствах для Li-ion, т. к. токи заряда и разряда ограничены. У Li-ion батарей отсутствует так называемый «эффект памяти». Начинать разряжать/заряжать аккумуляторы можно с любого уровня заряда.

В большинстве устройств стоит ограничение по степени заряда/разряда — контроллер может не позволить заряжать аккумулятор, если, например, заряд уже больше 90%. Также он не позволит полностью разрядить аккумулятор, препятствуя выходу из строя элементов. Даже если работа устройства осуществляется посредством электрической сети, хотя бы раз в месяц Li-ion батарея должна проходить полный цикл заряда/разряда (до появления сообщения «о разрядке батареи»). Нельзя доводить батарею до полной разрядки. Li-ion аккумулятор быстро деградирует при длительном хранении в разряженном состоянии. Если это все-таки произошло, сразу же установите его на зарядку. Если батарея находится в разряженном состоянии 2 недели и более, то происходит необратимый процесс потери емкости в элементах батареи, следствием чего является выход из строя самой батареи.

## **Соблюдайте температурный режим**

Батареи должны храниться в заряженном состоянии при температуре от +15 °C до +35 °C при нормальной влажности воздуха. Батареи плохо переносят длительную эксплуатацию при очень высоких (выше 40 °C) и очень низких (ниже -10 °C) температурах окружающей среды. Нельзя оставлять батарею под прямыми солнечными лучами.

## **Не разбирайте, не сжигайте, не используйте батареи со следами повреждений**

Ни в коем случае нельзя самостоятельно разбирать батареи и заряжать их элементы. В целях ремонта или обслуживания обращайтесь в специализированные сервис-центры.

Прокол элементов или смятие могут привести к внутреннему короткому замыканию с последующим возгоранием и взрывом. Расплавление лития от высокой температуры также может привести к взрыву. При разгерметизации внутрь элемента может попасть вода или сконденсироваться атмосферная влага, что способно привести к реакции с выделением водорода и возгоранию. Посмотреть текущее состояние батареи Вы можете, например, на индикаторе состояния батареи, который есть практически в каждом устройстве (уточните его местонахождение и принцип работы при покупке).

### **Внимание!**

- Будьте осторожны, поврежденные батареи могут выделять вредные вещества.
- Если батарея сменная (съёмная), при обнаружении проблем с ее работоспособностью следует обратиться в сервисный центр (см. гарантийный срок в гарантийном талоне). Если батарея несъемная (АКБ является неотъемлемой частью устройства), гарантия действует как на само устройство.
- Необходимо также обратиться в сервисный центр. Чем раньше Вы отдадите неисправную батарею в ремонт, тем больше вероятность, что она может быть восстановлена с наименьшими затратами.
- Время работы аккумулятора зависит от многих других факторов, действительное время работы может не совпадать с указанным.
- Аккумулятор допускает ограниченное число циклов зарядки и по прошествии некоторого времени может потребовать замены (условия ограниченной гарантии на аккумулятор смотрите в гарантийном талоне). Время работы аккумулятора зависит от режима использования и настроек.

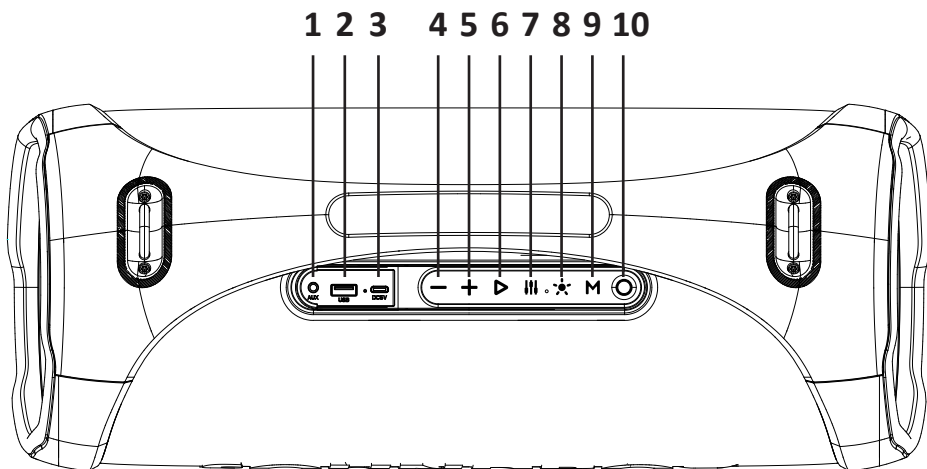
## Технические характеристики

- Модель: FR610.
- Торговая марка: Fiero.
- Выходная мощность RMS: 110 Вт.
- Формат системы: 2.1.
- НЧ-динамик: 70 мм / 1,5", 4 Ω × 2.
- СЧ-динамик: 135 мм / 2,75", 4 Ω × 2.
- ВЧ-динамик: 25 мм / 5,25", 4 Ω × 1.
- Частотный диапазон: 60 Гц — 20 кГц.
- Соотношение «сигнал/шум»: ≥ 80 дБ.
- THD: ≤ 1%.
- Версия Bluetooth: 5.3.
- Радиочастотные характеристики Bluetooth:
  - Стандарт беспроводной связи: IEEE 802.15.1.
  - Диапазон частот: 2400–2483,5 МГц.
  - Мощность передатчика: 11 дБм.
- Профили Bluetooth: A2DP, AVRCP, HFP.
- Радиус действия: 10 м.
- Поддержка функции Multiple link: есть.
- Линейный вход AUX: есть.
- Разъем для зарядки: Type-C.
- USB-разъем для воспроизведения с носителей: есть.
- Формат файлов: MP3, WAV, WMA, FLAC, APE.
- Поддержка файловых систем: FAT32.
- Максимальный объем считываемой памяти: 128 ГБ.
- Параметры питания: 9 В = 2 А.
- Встроенный аккумулятор:
  - Тип аккумулятора: Li-ion.
  - Емкость аккумулятора: 3500 мА·ч.
  - Напряжение аккумулятора: 11,1 В.
- Время работы от аккумулятора на максимальной громкости: до 3 ч\*.
- Время работы от аккумулятора на средней громкости: до 5 ч\*.
- Время зарядки: до 6,5 ч.
- Поддержка функции Power Bank: есть.
- Регулируемая подсветка: есть.
- Предустановки эквалайзера: есть.
- Степень защиты от влаги: IPX6.
- Габариты: 484 × 192 × 255 мм.
- Вес: 4442 г.
- Класс защиты от поражения эл. током: II.
- Область применения: бытовое.

---

\* Время воспроизведения зависит от уровня громкости музыки и качества воспроизводимой музыки.

## Схема устройства



1. Разъем AUX.
2. Разъем USB-A.
3. Разъем USB Type-C для зарядки.
4. Кнопка «←»:
  - Переход к предыдущему треку (длинное нажатие).
  - Уменьшение громкости (короткое нажатие).
5. Кнопка «+»:
  - Переход к следующему треку (длинное нажатие)
  - Увеличение громкости (короткое нажатие).
6. Кнопка «▶»:
  - Нажимайте, чтобы начать воспроизведение / поставить его на паузу.
  - Нажмите дважды, чтобы активировать голосовой помощник.
7. Кнопка «|||»:
  - Нажимайте для переключения между двумя режимами эквалайзера.
8. Кнопка «•••»:
  - Нажимайте для переключения между тремя режимами подсветки.
9. Кнопка «M»:
  - Нажимайте для выбора режима подключения (Bluetooth/AUX-IN/USB).
  - Нажмите и удерживайте для активации функции «Multiple Link».
10. Кнопка питания:
  - Нажмите и удерживайте, чтобы включить/выключить устройство.

# Инструкция по эксплуатации

## Зарядка устройства

- Во время зарядки индикатор слева от разъема горит красным.
- Когда устройство полностью заряжено, красный индикатор погаснет.
- Не пользуйтесь колонкой во время зарядки во избежание сокращения срока службы батареи.

## Сопряжение по Bluetooth

1. После включения колонка автоматически перейдет в режим Bluetooth.
2. Активируйте Bluetooth на Вашем мобильном устройстве.
3. Из списка доступных для подключения Bluetooth-устройств выберите «Fiero FR610» и установите подключение.
4. Управляйте воспроизведением на источнике сигнала или при помощи кнопок на панели управления устройства.
5. Чтобы разорвать пару с Bluetooth-устройством, нажмите и удерживайте кнопку «▶» в течение 2 секунд.

## Воспроизведение музыки по USB

1. Включите устройство.
2. Вставьте USB-носитель в соответствующий разъем колонки. Устройство начнет воспроизведение файлов автоматически.

**Примечание:** при подключении USB-носителя к устройству, оно автоматически переключится на режим USB с любого другого режима. Чтобы переключить режим, нажмите кнопку «M».

## Воспроизведение музыки по AUX

1. Включите устройство.
2. Вставьте один конец AUX-кабеля в соответствующий разъем колонки, другой — в Ваше устройство.

**Примечание:** при подключении устройства по AUX оно автоматически переключится на AUX с любого другого режима. Чтобы переключить режим, нажмите кнопку «M».

**Внимание!** В данном режиме нажатие кнопки «▶» отключит звук.

## Управление звонками

Когда ваше устройство сопряжено с колонкой по Bluetooth, вы можете принимать и отклонять звонки.

- Чтобы принять/завершить звонок нажмите кнопку «▶».
- Чтобы отклонить звонок, нажмите и удерживайте кнопку «▶».
- Чтобы отключиться от колонки во время разговора, нажмите и удерживайте кнопку «▶».

## Функция «Multiple Link»

Технология Multiple Link позволяет использовать неограниченное количество одинаковых колонок для создания беспроводной многоканальной системы. Для создания соединения:

1. Подключите колонку к источнику звукового сигнала (смартфон/планшет и пр.).
2. Нажмите и удерживайте кнопку «**M**» в течение 2 секунд, чтобы активировать функцию «Multiple Link». Эта колонка будет основной.
3. Включите дополнительные колонки, нажав на них кнопку питания. Убедитесь, что функция Bluetooth включена.
4. Нажмите и удерживайте кнопку «**M**» в течение 2 секунд на дополнительных колонках.
5. В случае успешного подключения индикаторы всех колонок загорятся белым. Индикатор расположен слева от кнопки «**M**».
6. Управлять воспроизведением возможно только с основной колонки.
7. Чтобы отключить функцию «Multiple Link» на дополнительных колонках, нажмите и удерживайте на них кнопку «**M**» в течение 2 секунд. Основная колонка останется в режиме Multiple link.
8. Чтобы отключить функцию «Multiple Link» на основной колонке, нажмите и удерживайте на ней кнопку «**M**» в течение 2 секунд. Основная колонка отключится от всех остальных.

## Автоотключение

Устройство выключится автоматически для экономии заряда батареи в следующих случаях:

- В режиме сопряжения по Bluetooth, если колонка не подключится к другому устройству в течение 10 минут.
- В режиме сопряжения по Bluetooth, если колонка подключена к другому устройству, но музыка не проигрывается в течение 10 минут.
- В режиме USB, если музыка не проигрывается в течение 10 минут.
- В режиме AUX, если музыка не проигрывается в течение 10 минут.

## Голосовой помощник

Чтобы воспользоваться голосовым помощником:

- Убедитесь, что Ваше устройство сопряжено с колонкой по Bluetooth.
- Нажмите и удерживайте кнопку «**▷**».

## Режим портативного аккумулятора

- Включите колонку.
- Подключите устройство, которое необходимо зарядить, к порту Type-C.

## Сброс до заводских настроек

Нажмите и удерживайте кнопку «**—**» в течение 5 секунд, устройство выключится, очистит историю сопряжения по Bluetooth и сбросится до заводских настроек.

## Возможные проблемы и их решение

Проблема	Решение
Устройство не включается	Проверьте уровень заряда аккумулятора
Нет звука или слишком тихий звук	Проверьте уровень громкости на колонке и источнике сигнала. Увеличьте громкость при необходимости
	Проверьте корректность подключения источника сигнала к колонке
Искажение звука	Настройте громкость непосредственно на источнике сигнала до оптимального уровня

## Комплектация

- Устройство.
- Кабель USB Type-C.
- Сетевой адаптер питания.
- Аудиокабель Jack 3,5мм — Jack 3,5мм.
- Руководство по эксплуатации.

# Правила и условия монтажа, хранения, перевозки (транспортировки), реализации и утилизации

- Устройство не требует какого-либо монтажа или постоянной фиксации.
- Хранение устройства должно производиться в упаковке в отопляемых помещениях у изготовителя и потребителя при температуре воздуха от 5 °С до 40 °С и относительной влажности воздуха не более 80%. В помещениях не должно быть агрессивных примесей (паров кислот, щелочей), вызывающих коррозию.
- Перевозка устройства должна осуществляться в сухой среде.
- Устройство требует бережного обращения, оберегайте его от воздействия пыли, грязи, ударов, влаги, огня и т.д.
- Реализация устройства должна производиться в соответствии с местным законодательством.
- После окончания срока службы изделия его нельзя выбрасывать вместе с обычным бытовым мусором. Вместо этого оно подлежит сдаче на утилизацию в соответствующий пункт приема электрического и электронного оборудования для последующей переработки и утилизации в соответствии с федеральным или местным законодательством. Обеспечивая правильную утилизацию данного продукта, Вы помогаете сберечь природные ресурсы и предотвращаете ущерб для окружающей среды и здоровья людей, который возможен в случае ненадлежащего обращения. Более подробную информацию о пунктах приема и утилизации данного продукта можно получить в местных муниципальных органах или на предприятии по вывозу бытового мусора.
- При обнаружении неисправности устройства следует немедленно обратиться в авторизованный сервисный центр или утилизировать устройство.

## Дополнительная информация

**Изготовитель:** Хуэйчжоу Цземэйсы Тэкнолоджи Ко., Лтд.

№63, ул. Хумэй, Дашулин, Цинтан, подрайон Сяоцзинькоу, р-н Хуэйчэн, г. Хуэйчжоу, пров. Гуандун, Китай.

Сделано в Китае.

**Manufacturer:** Huizhou Jiemeisi Technology Co., Ltd.

No.63, Humei Street, Dashuling, Qingtang, Xiaojinkou Subdistrict, Huicheng District, Huizhou City, Guangdong province, China.

**Импортер в России:** ООО «ДНС Ритейл».

690068, Россия, Приморский край, г. Владивосток, проспект 100-летия Владивостока, дом 155, корпус 3, офис 5.

**Адрес электронной почты:** dnsretail@mail.dlogistix.com

**Уполномоченное изготовителем лицо:** ООО «Атлас».

690068, Россия, Приморский край, г. Владивосток, проспект 100-летия Владивостока, дом 155, корпус 3, офис 5.

**Адрес электронной почты:** atlas.llc@mail.dlogistix.com

Товар соответствует требованиям ТР ТС (ЕАЭС).

Спецификации, информация о продукте и его внешний вид могут быть изменены без предварительного уведомления пользователя в целях улучшения качества нашей продукции.

Товар изготовлен (мм.гггг): \_\_\_\_\_ v.3



# Гарантийный талон

SN/IMEI: \_\_\_\_\_

Дата постановки на гарантию: \_\_\_\_\_

Производитель гарантирует бесперебойную работу устройства в течение всего гарантийного срока, а также отсутствие дефектов в материалах и сборке. Гарантийный период исчисляется с момента приобретения изделия и распространяется только на новые продукты.

В гарантийное обслуживание входит бесплатный ремонт или замена элементов, вышедших из строя не по вине потребителя в течение гарантийного срока при условии эксплуатации изделия согласно руководству пользователя. Ремонт или замена элементов производится на территории уполномоченных сервисных центров.

Срок гарантии: 12 мес.

Срок эксплуатации: 18 мес.

Актуальный список сервисных центров по адресу:

<https://www.dns-shop.ru/service-center/>

**Гарантийные обязательства и бесплатное сервисное обслуживание не распространяются на перечисленные ниже принадлежности, входящие в комплектность товара, если их замена не связана с разборкой изделия:**

- Элементы питания (батарейки) для ПДУ (Пульт дистанционного управления).
- Соединительные кабели, антенны и переходники для них, наушники, микрофоны, устройства «HANDS-FREE»; носители информации различных типов, программное обеспечение (ПО) и драйверы, поставляемые в комплекте (включая, но не ограничиваясь ПО, предустановленным на накопитель на жестких магнитных дисках изделия), внешние устройства ввода-вывода и манипуляторы.
- Чехлы, сумки, ремни, шнуры для переноски, монтажные приспособления, инструменты, документацию, прилагаемую к изделию.
- Расходные материалы и детали, подвергающиеся естественному износу.



## **Производитель не несет гарантийных обязательств в следующих случаях:**

- Истек Гарантийный срок.
- Если изделие, предназначенное для личных (бытовых, семейных) нужд, использовалось для осуществления предпринимательской деятельности, а также в иных целях, не соответствующих его прямому назначению.
- Производитель не несет ответственности за возможный материальный, моральный и иной вред, понесенный владельцем изделия и/или третьими лицами, вследствие нарушения требований руководства пользователя при использовании, несоблюдения рекомендаций по установке и обслуживанию изделия, правил подключения (короткие замыкания, возникшие также в результате воздействия несоответствующего сетевого напряжения, как на само изделие, так и на изделия, сопряженные с ним), хранении и транспортировки изделия.
- Все случаи механического повреждения: сколы, трещины, деформации, следы ударов, вмятины, замятия и др., полученные в процессе эксплуатации изделия.
- Имеются следы сторонней модификации, несанкционированного ремонта лицами, не уполномоченными для проведения таких работ. Если дефект вызван изменением конструкции или схемы изделия, подключением внешних устройств, не предусмотренных Производителем, использованием устройства, не имеющего сертификата соответствия согласно местному законодательству.
- Если дефект изделия вызван действием непреодолимой силы (природных стихий, пожаров, наводнений, землетрясений, бытовых факторов и прочих ситуаций, не зависящих от Производителя), либо действиями третьих лиц, которые Производитель не мог предвидеть.
- Дефект вызван попаданием внутрь изделия посторонних предметов, инородных тел, веществ, жидкостей, насекомых или животных, воздействием агрессивных сред, высокой влажности, высоких температур, которые привели к полному или частичному выходу из строя изделия.
- Отсутствует или не соответствует идентификация изделия (серийный номер). Если повреждения (недостатки) вызваны воздействием вредоносного программного обеспечения; установкой, сменой или удалением паролей (кодов), приведшим к отсутствию доступа к программным ресурсам изделия, без возможности их сброса/восстановления, ввиду отсутствия предоставления данной услуги поставщиком ПО.
- Если дефекты работы вызваны несоответствием стандартам или техническим регламентам питающих, кабельных, телекоммуникационных сетей, мощности радиосигнала, в том числе из-за особенностей рельефа и других подобных внешних факторов, использования изделия на границе или вне зоны действия сети.
- Если повреждения вызваны использованием нестандартных (неоригинальных) и/или некачественных (поврежденных) расходных материалов, принадлежностей, запасных частей, элементов питания, носителей информации различных типов (включая CD, DVD диски, карты памяти, SIM-карты, картриджи).
- Если недостатки вызваны получением, установкой и использованием несовместимого контента (мелодии, графика, видео и другие файлы, приложения Java и подобные им программы).
- На ущерб, причиненный другому оборудованию, работающему в сопряжении с данным изделием.





*Fiero*