

Руководство по эксплуатации

Портативная аудиосистема
Hipe Torretta

Fiero

Содержание

| | |
|--|-----------|
| Назначение устройства | 4 |
| Меры предосторожности | 4 |
| Рекомендации по работе с аккумуляторной батареей (Li-pol/Li-ion) | 5 |
| Схема устройства | 7 |
| Схема панели управления..... | 7 |
| Схема задней панели..... | 9 |
| Пульт дистанционного управления..... | 10 |
| Эксплуатация..... | 11 |
| Подготовка к использованию | 11 |
| Включение устройства | 12 |
| Выключение устройства..... | 12 |
| Режим ожидания..... | 12 |
| Зарядка встроенной батареи..... | 12 |
| Индикатор уровня заряда встроенной батареи | 13 |
| Подсветка..... | 13 |
| Воспроизведение с внешних носителей | 13 |
| Повторное воспроизведение | 13 |
| Воспроизведение с помощью аудиокабеля..... | 14 |
| Режим радио | 14 |
| Режим Bluetooth | 14 |
| Функция TWS | 15 |
| Мультисоединение | 15 |
| Подключение микрофона/гитары..... | 16 |
| Использование микрофона | 16 |
| Запись на встроенную память устройства..... | 17 |
| Сброс до заводских настроек | 17 |
| Технические характеристики..... | 18 |
| Возможные проблемы и их решения | 19 |
| Правила и условия монтажа, хранения, перевозки (транспортировки), реализации и утилизации | 20 |
| Дополнительная информация | 20 |

Уважаемый покупатель!

Благодарим Вас за выбор нашей продукции.

Мы рады предложить Вам изделия и устройства, разработанные и изготовленные в соответствии с высокими требованиями к качеству, функциональности и дизайну. Перед началом эксплуатации внимательно прочитайте данное руководство, в котором содержится важная информация, касающаяся Вашей безопасности, а также рекомендации по правильному использованию продукта и уходу за ним. Позаботьтесь о сохранности настоящего руководства и используйте его в качестве справочного материала при дальнейшей эксплуатации изделия.

Назначение устройства

Портативная аудиосистема предназначена для воспроизведения музыки, в том числе в местах без доступа к сетевой розетке.

Меры предосторожности

- Перед подключением устройства убедитесь, что указанное на нем напряжение соответствует напряжению местной электросети.
- Во избежание поражения электрическим током не разбирайте и не вскрывайте корпус устройства. Не пытайтесь самостоятельно произвести ремонт устройства, обратитесь в авторизованный сервисный центр.
- Отключайте устройство от источника звука, если устройство не будет использоваться в течение длительного времени.
- При отключении устройства от источника питания прикасайтесь только к изолированной части штекера. Не тяните и не перемещайте устройство за шнур. Оберегайте шнур от защемления, не ставьте на него посторонние объекты.
- Не прикасайтесь к устройству мокрыми руками.
- Оберегайте устройство от попадания воды и любых жидкостей, воздействия влаги, а также экстремальных температур, пыли и грязи. Не устанавливайте устройство в помещениях с повышенной влажностью и запыленностью.
- Устройство не предназначено для использования детьми и лицами с ограниченными физическими, сенсорными или умственными способностями, кроме случаев, когда над ними осуществляется контроль другими лицами, ответственными за их безопасность. Не позволяйте детям играть с устройством.
- Не помещайте на устройство и в непосредственной близости от него сосуды с жидкостями (вазы, стаканы, бутылки и т.д.). При попадании жидкости на устройство незамедлительно отключите его от сети.
- Оберегайте устройство от перегрева. Не устанавливайте его рядом с мощными источниками тепла (нагревательные приборы и т.д.), а также не подвергайте воздействию прямых солнечных лучей.
- Во избежание порчи устройства и поражения электрическим током, используйте только исправные разъемы для подключения.
- Не используйте для очистки устройства бензолосодержащие вещества, спирты, растворители и т.д., так как они могут навредить устройству, а также его окрашенной поверхности. Для чистки устройства используйте мягкую сухую ткань.

- Если устройство перестало функционировать или функционирует неправильно, незамедлительно прекратите использование и обратитесь в авторизованный сервисный центр.
- Устройство не предназначено для использования в коммерческих целях.

Рекомендации по работе с аккумуляторной батареей (Li-pol/Li-ion)

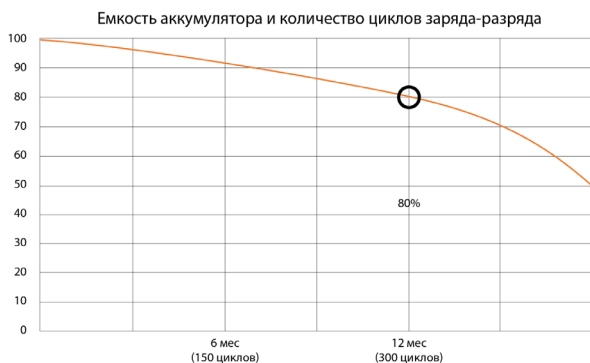
Уважаемый пользователь, обращаем Ваше внимание, что данное устройство использует в своем составе аккумулятор на основе лития в качестве источника питания. Внимательно ознакомьтесь с нижеуказанной информацией, она поможет Вам продлить срок службы Вашего аккумулятора и предотвратить нежелательные последствия при его эксплуатации.

Емкость аккумулятора и количество циклов заряда-разряда

При длительном хранении и использовании устройства аккумулятор (далее по тексту — «АКБ») имеет свойство терять заряд и емкость. После 300 циклов заряда-разряда (примерно год использования устройства) емкость АКБ может снизиться до 80% от номинальной. Емкость АКБ после 400 заряд-разрядных циклов может снизиться до 60% от номинальной емкости. Частичное снижение емкости в указанных пределах и временных периодах — это естественный износ АКБ, который не является дефектом.

Естественный износ АКБ

АКБ теряет заряд, даже если она хранится отдельно от устройства. Саморазряд составляет около 5% в месяц. АКБ по своему строению недолговечны и постоянно деградируют вне зависимости от того, эксплуатируются они или нет. Данная деградация тем интенсивней, чем выше температура, и чем дальше величина заряда от «оптимального» (с точки зрения сохранности), который принято считать равным 40%. Другими словами, если АКБ не используется, то имеет смысл держать заряд на уровне 40–50%.



Используйте только оригинальное зарядное устройство

Способность заряда/разряда батареи управляется встроенным в нее контроллером. Крайне противопоказаны принудительные режимы «быстрой зарядки» во внешних зарядных устройствах для Li-ion, т.к. токи заряда и разряда ограничены.

У Li-ion батарей отсутствует так называемый «эффект памяти». Начинать разряжать/заряжать аккумуляторы можно с любого уровня заряда.

В большинстве устройств стоит ограничение по степени заряда/разряда — контроллер может не позволить заряжать аккумулятор, если, например, заряд уже больше 90%. Также он не позволит полностью разрядить аккумулятор, препятствуя выходу из строя элементов. Даже если работа устройства осуществляется посредством электрической сети, хотя бы раз в месяц Li-ion батарея должна проходить полный цикл заряда/разряда (до появления сообщения «о разрядке батареи»). Нельзя доводить батарею до полной разрядки. Li-ion аккумулятор быстро деградирует при длительном хранении в разряженном состоянии. Если это все-таки произошло, сразу же установите его на зарядку. Если батарея находится в разряженном состоянии 2 недели и более, то происходит необратимый процесс потери емкости в элементах батареи, следствием чего является выход из строя самой батареи.

Соблюдайте температурный режим

Батареи должны храниться в заряженном состоянии при температуре от +15 °C до +35 °C при нормальной влажности воздуха. Батареи плохо переносят длительную эксплуатацию при очень высоких (выше +40 °C) и очень низких (ниже -10 °C) температурах окружающей среды. Нельзя оставлять батарею под прямыми солнечными лучами.

Не разбирайте, не сжигайте, не используйте батареи со следами повреждений

Ни в коем случае нельзя самостоятельно разбирать батареи и заряжать их элементы. В целях ремонта или обслуживания обращайтесь в специализированные сервис-центры.

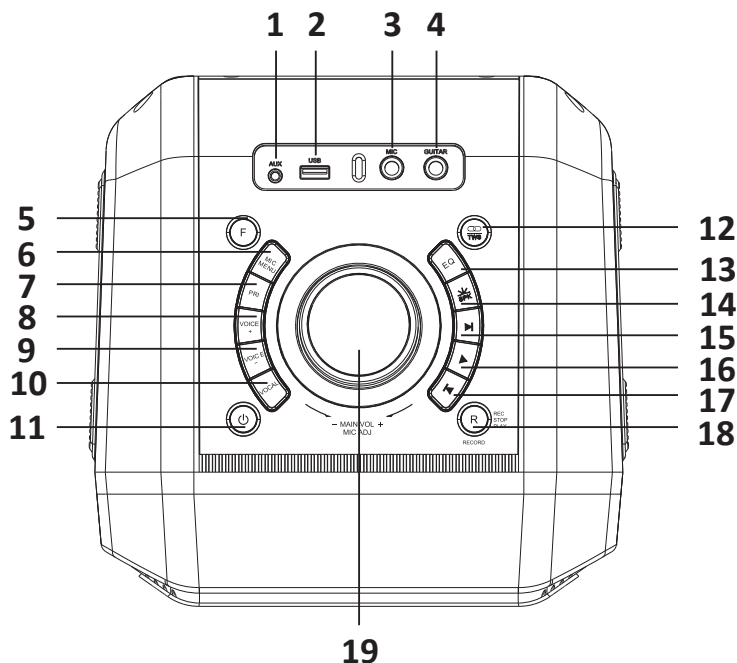
Прокол элементов или смятие могут привести к внутреннему короткому замыканию с последующим возгоранием и взрывом. Расплавление лития от высокой температуры также может привести к взрыву. При разгерметизации внутрь элемента может попасть вода или сконденсироваться атмосферная влага, что способно привести к реакции с выделением водорода и возгоранию. Посмотреть текущее состояние батареи Вы можете, например, на индикаторе состояния батареи, который есть практически в каждом устройстве (уточните его местонахождение и принцип работы при покупке).

Внимание!

- Будьте осторожны, поврежденные батареи могут выделять вредные вещества.
- Если батарея сменная (съёмная), при обнаружении проблем с ее работоспособностью следует обратиться в сервисный центр (см. гарантийный срок в гарантийном талоне). Если батарея несъемная (АКБ является неотъемлемой частью устройства), гарантия действует как на само устройство. Необходимо также обратиться в сервисный центр. Чем раньше Вы отдадите неисправную батарею в ремонт, тем больше вероятность, что она может быть восстановлена с наименьшими затратами.
- Время работы аккумулятора зависит от многих других факторов, действительное время работы может не совпадать с указанным.
- Аккумулятор допускает ограниченное число циклов зарядки и по прошествии некоторого времени может потребовать замены (условия ограниченной гарантии на аккумулятор смотрите в гарантийном талоне). Время работы аккумулятора зависит от режима использования и настроек.

Схема устройства

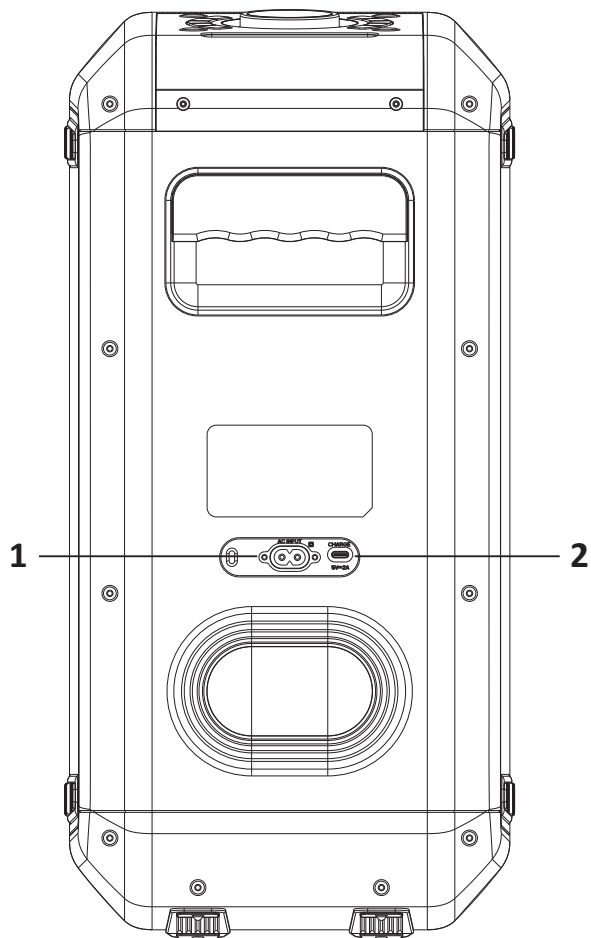
Схема панели управления



1. Разъем AUX.
2. Разъем USB.
3. Разъем для подключения микрофона.
4. Разъем для подключения электрогитары.
5. Кнопка переключения источников сигнала (Bluetooth/USB/AUX/FM).
6. Кнопка переключения режимов микрофона. Для описания настройки см. раздел «Подключение микрофона/гитары».
7. Кнопка перехода в режим приоритета микрофона.
 - Нажмите кнопку для перехода в режим приоритета микрофона, на дисплее отобразится «F-ON».
 - Нажмите кнопку еще раз для выхода из режима приоритета микрофона, на дисплее отобразится «F-OFF».
8. Кнопка увеличения тональности голоса микрофона.
9. Кнопка уменьшения тональности голоса микрофона.
10. Кнопка включения/выключения функции приглушения вокала, переход в режим караоке.
 - Функция включена — на дисплее отображается «V-ON».
 - Функция выключена — на дисплее отображается «V-OFF».

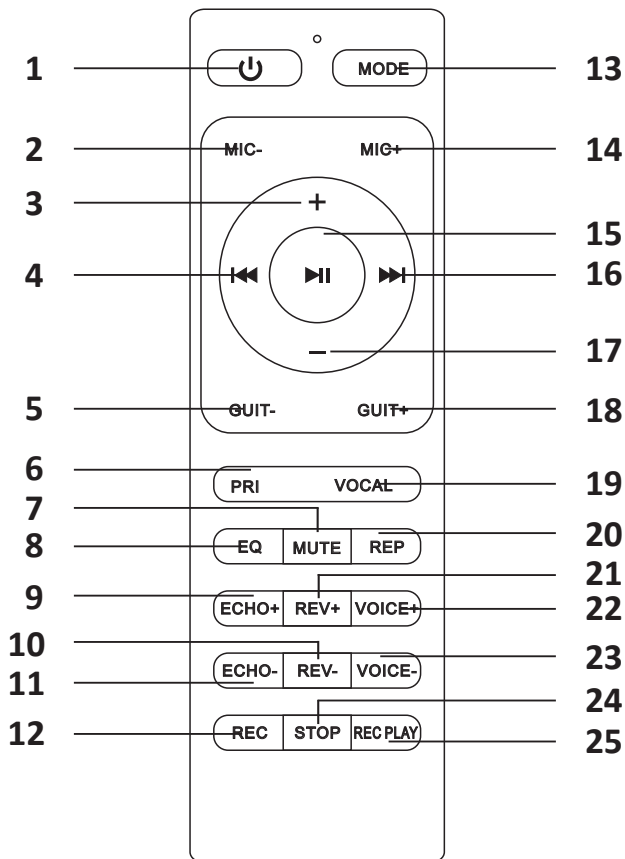
11. Кнопка питания. За подробным описанием см. разделы «Включение устройства», «Выключение устройства», «Режим ожидания».
12. Кнопка перехода в режим подключения нескольких устройств одновременно / TWS-соединения.
13. Кнопка переключения режима эквалайзера.
 - Нажмите эту кнопку, чтобы переключиться между режимами ROCK, FLAT, CLASSIC, JAZZ, POP, BASS.
 - В режиме USB нажмите и удерживайте эту кнопку:
 - для повторения всех песен, на дисплее отобразится «ALL»;
 - для повторения одной песни, на дисплее отобразится «ONE»;
 - для воспроизведения всей музыки по порядку, на дисплее отобразится «OFF».
14. Кнопка включения/выключения подсветки.
 - Нажмите кнопку для изменения/отключения эффектов динамика.
 - Нажмите и удерживайте кнопку для переключения эффектов подсветки на панели управления.
15. Кнопка переключения на следующий трек.
 - В режиме Bluetooth и USB нажмите кнопку для выбора следующего трека.
 - В режиме радио нажмите кнопку для перехода на следующую радиостанцию.
16. Кнопка «Воспроизведение / пауза». Для описания настройки других функций см. разделы «Режим Bluetooth», «Режим радио», «Режим ожидания».
17. Кнопка переключения на предыдущий трек.
 - В режиме Bluetooth и USB нажмите кнопку для выбора предыдущего трека. В режиме радио нажмите кнопку для перехода на предыдущую радиостанцию.
 - Во время подключения с помощью аудиокабеля нажмите и удерживайте кнопку для восстановления заводских настроек.
18. Кнопка старта записи звука.
 - Сигналы источников режимов работы BT/AUX/FM/USB/Mic могут быть записаны на встроенную карту памяти 1 ГБ для хранения, воспроизведения и удаления.
 - В режиме работы BT/FM/AUX/USB нажмите кнопку «REC» для начала записи сигналов источника звука на встроенную карту памяти. На дисплее отобразится «REC», кнопка будет мигать красным цветом.
19. Регулятор громкости / дисплей.

Схема задней панели



1. Разъем для подключения к сети переменного тока (110–240 В ~ 50–60 Гц).
2. Разъем для зарядки USB Type-C (5 В = 2 А).

Пульт дистанционного управления



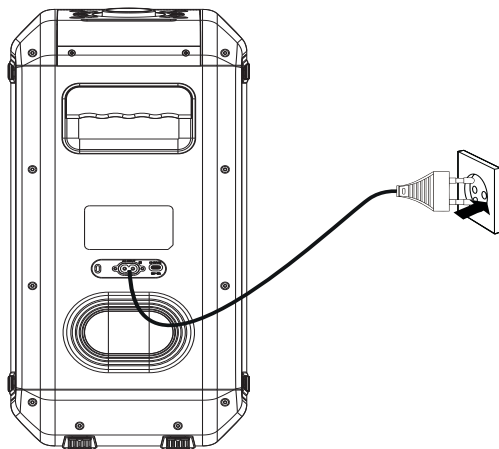
1. Кнопка перехода в режим ожидания и выхода из него.
2. Уменьшить громкость микрофона.
3. Увеличить основную громкость.
4. Предыдущий трек.
5. Уменьшить громкость гитары.
6. Вкл/выкл приоритет микрофона.
7. Выключить звук.
8. Эквалайзер.
9. Увеличить эхо микрофона.
10. Уменьшить реверберацию.
11. Уменьшить эхо микрофона.
12. Старт записи звука.
13. Выбрать источник сигнала.
14. Увеличить громкость микрофона.
15. Воспроизведение/пауза.
16. Следующий трек.
17. Уменьшить основную громкость.
18. Увеличить громкость гитары.
19. Приглушить голос.
20. Повторное воспроизведение (в USB режиме).
21. Усилить реверберацию.
22. Увеличить тональность голоса микрофона.
23. Уменьшить тональность голоса микрофона.
24. Остановка записи.
25. Воспроизведение записи.

Эксплуатация

Подготовка к использованию

Подключение к электросети

Подключите устройство к электросети с помощью поставляемого в комплекте шнура.



Внимание!

- Перед подключением устройства убедитесь, что указанное на нем напряжение соответствует напряжению местной электросети.
- Не используйте устройство с поврежденным шнуром питания. Обратитесь для замены в авторизованный сервисный центр.
- Изображение приведено для справки, реальное устройство может отличаться.

Подготовка пульта дистанционного управления



1. Откройте отсек для батарей.
2. Вставьте в отсек 2 батареи типа AAA (не входят в комплект поставки), соблюдая полярность.
3. Закройте отсек для батарей.

Внимание!

- Если Вы не планируете пользоваться пультом долгое время, извлеките батареи.
- Не используйте старые и новые батареи одновременно.

Включение устройства

Аудиосистема может работать как от сети, так и от встроенного аккумулятора.

1. Подключите шнур питания к устройству и включите его в розетку (если устройство не заряжено).
2. Нажмите кнопку питания на панели управления устройством. Кнопка питания загорится зеленым цветом, устройство войдет в режим ожидания.
3. Для перевода устройства из режима ожидания в режим эксплуатации кратко нажмите на кнопку питания. На дисплее отобразится «Н!», устройство войдет в режим эксплуатации.
4. Если устройство выключено, нажмите кнопку питания на панели управления. Устройство войдет в режим эксплуатации, на дисплее отобразится «Н!».

Примечание: при выключенном устройстве кнопка питания на пульте ДУ не работает.

Выключение устройства

1. В режиме ожидания нажмите и удерживайте кнопку питания на панели или пульте ДУ, чтобы выключить устройство. Зеленый цвет, работающий во время режима ожидания, погаснет.
2. В нормальном рабочем состоянии долгое нажатие кнопки питания на панели или пульте ДУ выключает устройство, на дисплее появляется надпись «POWER OFF».

Примечание: при выключенном устройстве кнопка питания на пульте ДУ не работает.

Режим ожидания

По умолчанию устройство автоматически переходит в режим ожидания через 30 минут бездействия. Вы можете изменить это время:

3. В рабочем режиме дважды нажмите кнопку «▶» на панели управления, чтобы войти в меню настроек. На дисплее начнет мигать текущее значение времени (по умолчанию — «30»).
4. Поверните регулятор громкости, чтобы выбрать желаемое время, по истечении которого устройство перейдет в режим ожидания. Доступный диапазон настроек — от 5 до 60 минут.
5. Нажмите кнопку «▶» дважды, чтобы подтвердить и сохранить изменения.

Автоматическое выключение устройства:

Если в режиме ожидания в течение 24 часов не нажимать кнопку питания на панели управления или пульте ДУ, устройство автоматически выключится для экономии энергии.

Внимание! Если Вы не собираетесь использовать устройство долгое время, пожалуйста, выключите устройство и отсоедините шнур питания.

Зарядка встроенной батареи

Устройство поставляется со встроенной батареей. Следуйте указанной ниже инструкции для зарядки устройства.

1. Подключите устройство к электросети с помощью поставляемого в комплекте шнура.

2. На панели управления сверху находится кнопка питания. Она загорится красным, что означает, что идет зарядка.
3. Когда кнопка питания погаснет, батарея полностью заряжена. Отключите шнур питания, чтобы остановить зарядку.

Примечание: устройство также можно заряжать с помощью кабеля Type-C.

Индикатор уровня заряда встроенной батареи

1. Включите устройство для проверки уровня заряда батареи. Он будет показан на значке уровня заряда батареи на дисплее.
2. Если во время проигрывания музыки звук искажается, это значит, что заряд батареи достиг критически низкого уровня.

Примечания

- Полностью заряжайте устройство, если оно не будет использоваться в течение длительного времени.
- Заряжайте устройство раз в месяц, чтобы продлить срок службы батареи.

Подсветка

- Нажимайте кнопку «SPK» на панели управления, чтобы переключаться между режимами подсветки.
- Чтобы выключить подсветку:
 - **Способ 1.** Нажмите и удерживайте кнопку «SPK» несколько секунд — подсветка выключится, а на дисплее отобразится сообщение «OFF».
 - **Способ 2.** Нажимайте кнопку «SPK», пока подсветка не погаснет, на дисплее появится «OFF».

Воспроизведение с внешних носителей

Аудиосистема оснащена возможностью считывания аудиофайлов в форматах MP3, WAV, APE и FLAC с USB-носителей.

Для воспроизведения аудио с внешнего носителя подключите носитель в соответствующий порт аудиосистемы.

1. Нажмите кнопку переключения источников сигнала на панели управления или пульте ДУ и выберите режим USB.
2. Нажимайте кнопки «⏮», «⏭» на панели управления устройства или «⏮», «⏭» на пульте ДУ для выбора трека.
3. Нажмите кнопку «▶» для воспроизведения или остановки трека.

Внимание! USB-вход предназначен только для подключения USB-устройств, он не поддерживает функцию зарядки. Максимально допустимый объем подключаемых USB-устройств — 64 Гб.

Повторное воспроизведение

Внимание! Функция доступна только в режиме USB.

- **Режим «Все треки» (ALL).** Нажмите кнопку «REP» на пульте ДУ — на дисплее появится сообщение «ALL». Аудиосистема начнет воспроизводить все файлы с USB-накопителя по порядку. После проигрывания последнего трека воспроизведение начнется заново.

- **Режим «Один трек» (ONE).** Нажмите кнопку «REP» повторно — на дисплее появится сообщение «ONE». Аудиосистема начнет воспроизводить текущий трек циклически.
- **Настройка через кнопку «EQ».** Нажмите и удерживайте кнопку «EQ» на панели управления в течение нескольких секунд. На дисплее будут отображаться следующие варианты:
 - «ALL» — повтор всех треков;
 - «ONE» — повтор одного трека;
 - «OFF» — отключение повтора.
 Отпустите кнопку, когда на дисплее появится нужный режим. Чтобы выбрать другой режим требуется снова нажать и удерживать кнопку «EQ».

Воспроизведение с помощью аудиокабеля

1. Чтобы перейти в режим AUX, нажимайте кнопку «F» на панели управления или кнопку «MODE» на пульте ДУ. На дисплее появится сообщение «AUX».
2. Подключите аудиоколонку к внешнему устройству с помощью кабеля 3.5 jack (входит в комплект).
Внимание! Выключите устройство перед подключением кабеля, чтобы избежать неожиданного шума.
3. Включите музыку на внешнем устройстве. Управлять воспроизведением в режиме AUX можно только с самого источника сигнала.

Режим радио

1. Вставьте штекер аудиокабеля 3.5 jack, поставляемого в комплекте, в разъем AUX.
2. Нажимая кнопку «F» на панели устройства или кнопку «MODE» на пульте ДУ, выберите режим работы FM.
3. Нажмите кнопку «▶» на панели устройства для запуска автоматического поиска радиостанций.
4. Нажимайте кнопки «◀», «▶» на панели управления устройства или «◀◀», «▶▶» на пульте ДУ для перехода между радиостанциями.



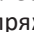
Режим Bluetooth

1. Нажмите кнопку «F» на панели устройства или «MODE» на пульте ДУ, чтобы перейти в режим Bluetooth, на дисплее отобразится надпись «BT». Значок Bluetooth будет мигать, что означает — устройство-источник не подсоединено.
2. Активируйте Bluetooth на устройстве-источнике. Из списка доступных устройств выберите «FIERO FRPA-130».
3. После успешного подключения значок Bluetooth перестанет мигать — Bluetooth подключен.
4. Нажимайте кнопки «◀», «▶» на панели управления устройства или «◀◀», «▶▶» на пульте ДУ для управления воспроизведением. Также это можно делать на устройстве-источнике.
5. Долго нажатие на кнопку «▶» на панели управления отключит Bluetooth.

Примечание: устройству не нужен пароль.

Функция TWS



Функция TWS (True Wireless Stereo) позволяет соединить 2 устройства одной модели для воспроизведения звука в режиме стерео.

1. Включите оба устройства и переведите их в режим Bluetooth.
2. Нажмите кнопку «/TWS» на панели управления устройства **A**, на его дисплее появится сообщение «T-ON».
3. Нажмите кнопку «/TWS» на панели управления устройства **B**, на его дисплее также появится сообщение «T-ON».
4. После установления соединения на дисплее устройства **A** появится сообщение «BLUE», а на дисплее устройства **B** — «TWS».
5. Чтобы разорвать сопряжение между устройствами, нажмите кнопку «/TWS» на любом из устройств — на дисплее появится сообщение «T-OFF».

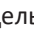

Примечание: перед тем как подключать внешнее устройство, убедитесь, что TWS-соединение между колонками установлено.

Мультисоединение

Эта функция позволяет соединить по беспроводной связи несколько устройств одной линейки для одновременного воспроизведения музыки в моно режиме.

1. Включите одну колонку в качестве основного устройства (убедитесь, что все остальные колонки выключены, чтобы не было путаницы с тем, какое устройство определено как основное).
2. Подключите внешнее устройство (например, смартфон) к основной колонке в одном из режимов (USB, FM, AUX, Bluetooth).
3. Нажмите кнопку «/TWS» на панели управления основной колонки, чтобы войти в режим мультисоединения. На дисплее появится сообщение «C-ON».
4. Включите Bluetooth на второй колонке, но не подключайте ее к внешнему устройству.
5. Нажмите и удерживайте кнопку «/TWS» на второй колонке, на ее дисплее появится сообщение «CSB».
6. После успешного соединения музыка будет воспроизводиться на обеих колонках одновременно. Таким образом Вы можете соединить неограниченное количество колонок.

Примечания

- Чтобы перейти в меню настроек конкретной колонки, нажмите на ее панели управления кнопку «F».
- Чтобы отключить отдельную колонку, нажмите и удерживайте кнопку «/TWS» на ней.
- Чтобы разорвать соединение между всеми колонками, нажмите и удерживайте кнопку «/TWS» на основной колонке.
- Мультисоединение поддерживается также в режимах USB/FM/AUX.

Подключение микрофона/гитары

1. Подключите микрофон/гитару к соответствующему разъему колонки.
2. Нажимайте кнопку «MIC MENU» на панели управления, чтобы переключаться между настройками:
 - 1 раз — на дисплее появится «M». Поверните регулятор для настройки громкости **микрофона**.
 - 2 раза — на дисплее появится «MT». Поверните регулятор для настройки громкости **высоких частот микрофона**.
 - 3 раза — на дисплее появится «MB». Поверните регулятор для настройки громкости **низких частот микрофона**.
 - 4 раза — на дисплее появится «E». Поверните регулятор для настройки громкости **эха микрофона**.
 - 5 раз — на дисплее появится «R». Поверните регулятор для настройки громкости **реверберации микрофона**.
 - 6 раз — на дисплее появится «G». Поверните регулятор для настройки громкости **гитары**.
 - 7 раз — на дисплее появится «U». Поверните регулятор для настройки громкости **музыки**.

Использование микрофона

Изменение высоты голоса

- Чтобы голос звучал выше, нажимайте кнопку «VOICE+».
- Чтобы голос звучал ниже, нажимайте кнопку «VOICE-».
- Для сброса настроек высоты голоса нажмите и удерживайте кнопку «VOICE+» или «VOICE-» в течение нескольких секунд.

Приглушение вокала

Нажмите кнопку «VOCAL», чтобы приглушить громкость вокала в треке, оставив музыкальное сопровождение.

Приоритет микрофона

- Нажмите кнопку «PRI», чтобы установить приоритет микрофона над музыкой, т.е. приглушить фоновую музыку.
- Нажмите кнопку повторно, чтобы отключить эту функцию.

Внимание! Во избежание возникновения лишних шумов и повреждения аудиосистемы не держите микрофон прямо перед динамиком.

Примечание: для более качественной трансляции Вашего голоса держите микрофон на расстоянии 5–15 см от рта и под углом 45°.

Запись на встроенную память устройства

С помощью этой функции аудиосистема может записывать сигналы с внешних устройств в режимах Bluetooth, AUX, FM и USB.

1. Выберите источник сигнала и нажмите кнопку «REC», чтобы начать запись. Во время записи кнопка будет мигать красным цветом.
2. Чтобы остановить запись, нажмите кнопку «REC» повторно.
3. После завершения записи нажмите и удерживайте кнопку «REC» несколько секунд, чтобы воспроизвести запись. На дисплее появится сообщение «RECP», кнопка будет мигать зеленым цветом.
4. Чтобы поставить воспроизведение записи на паузу, нажмите кнопку «REC» еще раз.
5. Чтобы удалить запись, во время ее воспроизведения нажмите и удерживайте кнопку «REC» несколько секунд. На дисплее появится сообщение «DEL».

Сброс до заводских настроек

В режиме AUX нажмите и удерживайте кнопку «▶» на панели управления несколько секунд, чтобы восстановить заводские настройки.

Технические характеристики

- Модель: FRPA-130.
- Торговая марка: Fiero.
- Выходная мощность RMS: 60 Вт.*
- Кол-во каналов: 2.
- НЧ-динамик: 145 мм / 5,25" 4 Ω × 2.
- ВЧ-динамик: 59 мм / 2" 6 Ω × 2.
- Частотный диапазон: 40 Гц — 20 кГц.
- Соотношение «сигнал/шум»: ≥ 70 дБ.
- THD: ≤ 1%.
- Версия Bluetooth: 5.3.
- Стандарт беспроводной связи: IEEE 802.15.1.
- Рабочая частота: 2402–2480 МГц.
- Мощность передатчика: < 11 дБм.
- Профили Bluetooth: A2DP v1.3, AVRCP v1.6, HFP v1.7, AVCTP v1.4, AVDTP v1.3, SPP v1.2.
- Кодеки Bluetooth: SBC, AAC.
- Радиус действия: 10 м.
- Поддержка функции TWS.
- Поддержка функции мультисоединения.**
- Разъемы: Jack 6.3 × 2, Jack 3.5, USB.
- Воспроизведение с USB накопителей.
- Поддержка файловых систем: FAT16, FAT32, exFAT.
- Формат файлов: MP3, WAV, APE, FLAC.
- Максимальный объем карты памяти: 64 ГБ.
- Объем встроенной памяти: 1 ГБ.
- Встроенный FM-приемник.
- Диапазон частот FM: 87,5–108 МГц.
- Параметры питания: 110–240 В ~ 50–60 Гц (AC); 5 В = 2 А (DC).
- Встроенный аккумулятор: Li-ion; 11,1 В; 7500 мА·ч.
- Время работы от аккумулятора на средней громкости: до 6 ч.
- Время работы от аккумулятора на максимальной громкости: до 4 ч.***
- Время зарядки через шнур питания: до 4 ч.
- Время зарядки через кабель USB Type-C: до 10 ч.
- Габариты устройства: 245 × 247 × 500 мм.
- Вес устройства: 5,95 кг.
- Тип крепления шнура питания: X.
- Класс защиты от поражения эл. током: II.
- Область применения: бытовое.
- Комплектация: устройство, пульт дистанционного управления, микрофон, кабель 3,5 мм jack – 3,5 мм jack, кабель USB A — USB C, шнур питания, переходник USB Type-C – jack 3.5 мм, руководство по эксплуатации.

* 80 Вт при работе от сети.

** Позволяет объединить в одну систему более 100 устройств линейки HiFe.

*** Время воспроизведения зависит от уровня громкости и качества воспроизводимой музыки.

Возможные проблемы и их решения

| Проблема | Решение |
|------------------------------------|--|
| Устройство не включается | Проверьте подключение устройства к сети питания |
| | Проверьте правильность подключения шнура питания |
| Нет звука или слишком тихий звук | Проверьте, в каком положении находится регулятор громкости на данном устройстве и источнике сигнала. Увеличьте громкость при необходимости |
| | Проверьте корректность подключения источника сигнала к аудиосистеме |
| Устройство не реагирует на сигналы | Отключите и снова подключите шнур питания, затем снова включите устройство |
| Пульт ДУ не работает | Перед нажатием любой кнопки сначала выберите нужный источник с помощью основного устройства, а не с помощью пульта ДУ |
| | Поднесите пульт ближе к устройству |
| | Проверьте правильно ли вставлены батареи |
| | Замените батареи на новые |
| | Направьте пульт ДУ прямо на датчик на передней панели устройства |
| Не воспроизводится звук с USB | Количество папок или файлов на устройстве USB превышает допустимое значение |
| | Нет файлов поддерживаемого формата |
| USB-устройство не поддерживается | Проверьте объем памяти Вашего USB-накопителя, он не должен превышать 64 ГБ |
| | Проверьте, поддерживаются ли файлы на USB-накопителе |
| | Устройство USB несовместимо с устройством. Попробуйте подключить другой USB |
| Плохой прием радиосигнала | Увеличьте расстояние между устройством и телевизором |
| | Полностью выдвиньте FM-антенну |
| | Поместите устройство на открытое пространство для поиска радиосигнала |

В случае если описанные выше действия не решили проблему, обратитесь в авторизованный сервисный центр.

Правила и условия монтажа, хранения, перевозки (транспортировки), реализации и утилизации

- Устройство не требует какого-либо монтажа или постоянной фиксации.
- Хранение устройства должно производиться в упаковке в отапливаемых помещениях у изготовителя и потребителя при температуре воздуха от 5 °С до 40 °С и относительной влажности воздуха не более 80%. В помещениях не должно быть агрессивных примесей (паров кислот, щелочей), вызывающих коррозию.
- Перевозка устройства должна осуществляться в сухой среде.
- Устройство требует бережного обращения, оберегайте его от воздействия пыли, грязи, ударов, влаги, огня и т.д.
- Реализация устройства должна производиться в соответствии с местным законодательством.
- После окончания срока службы изделия его нельзя выбрасывать вместе с обычным бытовым мусором. Вместо этого оно подлежит сдаче на утилизацию в соответствующий пункт приема электрического и электронного оборудования для последующей переработки и утилизации в соответствии с федеральным или местным законодательством. Обеспечивая правильную утилизацию данного продукта, Вы помогаете сберечь природные ресурсы и предотвращаете ущерб для окружающей среды и здоровья людей, который возможен в случае ненадлежащего обращения. Более подробную информацию о пунктах приема и утилизации данного продукта можно получить в местных муниципальных органах или на предприятии по вывозу бытового мусора.
- При обнаружении неисправности устройства следует немедленно обратиться в авторизованный сервисный центр или утилизировать устройство.

Дополнительная информация

Изготовитель: Гуанчжоу Цзе Ли Электрон Ко., Лтд.

Шоссе Синькэцзяюаньсин №5, ул. Цзяхэ, р-н Байюнь, г. Гуанчжоу, пров. Гуандун, Китай.

Manufacturer: Guangzhou Jie Li Electron Co., Ltd.

No.5 Xinkekejiauanxing Road, Jiahe Street, Baiyun District, Guangzhou City, Guangdong Province, P.R.China.

Сделано в Китае.

Импортер в России: ООО "ДНС ЛОДЖИСТИК".

690025, Приморский край, г.о. Владивостокский, г. Владивосток, ул. Фанзавод, д.1, каб. 15.

Адрес электронной почты: dns-logistic.llc@mail.dlogistix.com

Уполномоченное изготовителем лицо: ООО "Атлас".

690068, Россия, Приморский край, г. Владивосток, проспект 100-летия Владивостока, дом 155, корпус 3, офис 5.

Адрес электронной почты: atlas.llc@mail.dlogistix.com

Товар соответствует требованиям ТР ТС (ЕАЭС).

Внешний вид изделия, его характеристики и комплектация могут подвергаться изменениям без предварительного уведомления для улучшения качества.



Товар изготовлен (мм.гггг): _____ v.3

Гарантийный талон

SN/IMEI: _____

Дата постановки на гарантию: _____

Производитель гарантирует бесперебойную работу устройства в течение всего гарантийного срока, а также отсутствие дефектов в материалах и сборке. Гарантийный период исчисляется с момента приобретения изделия и распространяется только на новые продукты.

В гарантийное обслуживание входит бесплатный ремонт или замена элементов, вышедших из строя не по вине потребителя в течение гарантийного срока при условии эксплуатации изделия согласно руководству пользователя. Ремонт или замена элементов производится на территории уполномоченных сервисных центров.

Срок гарантии: 12 мес.

Срок эксплуатации: 24 мес.

Актуальный список сервисных центров по адресу:

<https://www.dns-shop.ru/service-center/>

Гарантийные обязательства и бесплатное сервисное обслуживание не распространяются на перечисленные ниже принадлежности, входящие в комплектность товара, если их замена не связана с разборкой изделия:

- Элементы питания (батарейки) для ПДУ (Пульт дистанционного управления).
- Соединительные кабели, антенны и переходники для них, наушники, микрофоны, устройства «HANDS-FREE»; носители информации различных типов, программное обеспечение (ПО) и драйверы, поставляемые в комплекте (включая, но не ограничиваясь ПО, предустановленным на накопитель на жестких магнитных дисках изделия), внешние устройства ввода-вывода и манипуляторы.
- Чехлы, сумки, ремни, шнуры для переноски, монтажные приспособления, инструменты, документацию, прилагаемую к изделию.
- Расходные материалы и детали, подвергающиеся естественному износу.



Производитель не несет гарантийных обязательств в следующих случаях:

- Истек Гарантийный срок.
- Если изделие, предназначенное для личных (бытовых, семейных) нужд, использовалось для осуществления предпринимательской деятельности, а также в иных целях, не соответствующих его прямому назначению.
- Производитель не несет ответственности за возможный материальный, моральный и иной вред, понесенный владельцем изделия и/или третьими лицами, вследствие нарушения требований руководства пользователя при использовании, несоблюдения рекомендаций по установке и обслуживанию изделия, правил подключения (короткие замыкания, возникшие также в результате воздействия несоответствующего сетевого напряжения, как на само изделие, так и на изделия, сопряженные с ним), хранения и транспортировки изделия.
- Все случаи механического повреждения: сколы, трещины, деформации, следы ударов, вмятины, замятия и др., полученные в процессе эксплуатации изделия.
- Имеются следы сторонней модификации, несанкционированного ремонта лицами, не уполномоченными для проведения таких работ. Если дефект вызван изменением конструкции или схемы изделия, подключением внешних устройств, не предусмотренных Производителем, использованием устройства, не имеющего сертификата соответствия согласно местному законодательству.
- Если дефект изделия вызван действием непреодолимой силы (природных стихий, пожаров, наводнений, землетрясений, бытовых факторов и прочих ситуаций, не зависящих от Производителя), либо действиями третьих лиц, которые Производитель не мог предвидеть.
- Дефект вызван попаданием внутрь изделия посторонних предметов, инородных тел, веществ, жидкостей, насекомых или животных, воздействием агрессивных сред, высокой влажности, высоких температур, которые привели к полному или частичному выходу из строя изделия.
- Отсутствует или не соответствует идентификация изделия (серийный номер). Если повреждения (недостатки) вызваны воздействием вредоносного программного обеспечения; установкой, сменой или удалением паролей (кодов), приведшим к отсутствию доступа к программным ресурсам изделия, без возможности их сброса/восстановления, ввиду отсутствия предоставления данной услуги поставщиком ПО.
- Если дефекты работы вызваны несоответствием стандартам или техническим регламентам питающих, кабельных, телекоммуникационных сетей, мощности радиосигнала, в том числе из-за особенностей рельефа и других подобных внешних факторов, использования изделия на границе или вне зоны действия сети.
- Если повреждения вызваны использованием нестандартных (неоригинальных) и/или некачественных (поврежденных) расходных материалов, принадлежностей, запасных частей, элементов питания, носителей информации различных типов (включая CD, DVD диски, карты памяти, SIM-карты, картриджи).
- Если недостатки вызваны получением, установкой и использованием несовместимого контента (мелодии, графика, видео и другие файлы, приложения Java и подобные им программы).
- На ущерб, причиненный другому оборудованию, работающему в сопряжении с данным изделием.



Fiero