

# Пайдалану бойынша нұсқаулық

---

Портативті аудио жүйе  
Hipe Colosso

*Fiero*



# Мазмұны

Құрылғы мақсаты .....	4
Сақтық шаралары .....	4
Аккумулятор батареясымен жұмыс істеу бойынша ұсыныстар (Li-pol/Li-ion) ..	5
Құрылғы схемасы .....	7
Басқару тақтасының схемасы .....	7
Артқы панель схемасы .....	10
Қашықтан басқару пульті .....	11
<b>Пайдалану .....</b>	<b>12</b>
Пайдалануға дайындық .....	12
Құрылғыны қосу .....	13
Құрылғыны өшіру .....	13
Күту режимі .....	13
Кірістірілген батареяны зарядтау .....	13
Кірістірілген батарея деңгейінің индикаторы .....	14
Артқы жарық .....	14
Сыртқы тасымалдағыштардан ойнату .....	14
Қайта ойнату .....	14
Аудио кәбілі арқылы ойнату .....	15
Радио режимі .....	15
Bluetooth режимі .....	15
TWS функциясы .....	16
Мультитайланыс .....	16
Микрофон/гитара байланысы .....	17
Микрофонды пайдалану .....	17
Құрылғының ішкі жадына жазу .....	18
Зауыттық баптауларды қалпына келтіру .....	18
<b>Техникалық сипаттамалары .....</b>	<b>19</b>
<b>Ықтимал мәселелер және олардың шешімдері .....</b>	<b>20</b>
<b>Монтаждау, сақтау, тасымалдау (тасу), өткізу және кәдеге жарату ережелері мен шарттары .....</b>	<b>21</b>
<b>Қосымша ақпарат .....</b>	<b>22</b>

## Құрметті сатып алушы!

Біздің өнімдерді таңдағаныңыз үшін рахмет.

Біз сізге жоғары сапа, функционалдылық және дизайн талаптарына сәйкес әзірленген және жасалған бұйымдар мен құрылғыларды ұсынуға қуаныштымыз. Пайдалануды бастамас бұрын, сіздің қауіпсіздігіңізге қатысты маңызды ақпаратты, сондай-ақ өнімді дұрыс пайдалану және күту бойынша ұсыныстарды қамтитын осы нұсқаулықты мұқият оқып шығыңыз. Осы нұсқаулықтың сақталуына назар аударыңыз және оны өнімді одан әрі пайдалану кезінде анықтамалық материал ретінде пайдаланыңыз.

## Құрылғы мақсаты

Портативті аудио жүйесі музыканы ойнатуға, соның ішінде желілік розеткаға кіру мүмкіндігі жоқ жерлерде ойнатуға арналған.

## Сақтық шаралары

- Құрылғыны қоспас бұрын, онда көрсетілген кернеу жергілікті электр желісінің кернеуіне сәйкес келетініне көз жеткізіңіз.
- Электр тогының соғуын болдырмау үшін құрылғының корпусын бөлшектемеңіз немесе аспаңыз. Құрылғыны өзіңіз жөндеуге тырыспаңыз, уәкілетті қызмет көрсету орталығына хабарласыңыз.
- Егер құрылғы ұзақ уақыт пайдаланылмаса, құрылғыны дыбыс көзінен ажыратыңыз.
- Құрылғыны қуат көзінен ажыратқан кезде істікшенің оқшауланған бөлігіне ғана қол тигізіңіз. Құрылғыны сымын ұстап тартпаңыз немесе жылжытпаңыз. Сымды қысудан қорғаңыз, оған бөгде заттарды қоймаңыз.
- Құрылғыны дымқыл қолмен ұстамаңыз.
- Құрылғыны судың және кез келген сұйықтықтың түсуінен, ылғалдың әсерінен, сондай-ақ экстремалды температурадан, шаң мен кірден қорғаңыз. Құрылғыны ылғалдылығы мен шаңы жоғары бөлмелерге орнатпаңыз.
- Құрылғы балалар мен физикалық, сенсорлық немесе ақыл-ой қабілеті шектелулі адамдар үшін, олардың қауіпсіздігіне жауапты басқа адамдар бақылайтын жағдайларды қоспағанда, пайдалануға арналмаған. Балаларға құрылғымен ойнауға рұқсат бермеңіз.
- Құрылғыға және оған жақын сұйықтықтары бар ыдыстарды (вазалар, стакандар, бөтелкелер және т.б.) қоймаңыз. Егер сұйықтық құрылғыға түссе, оны дереу желіден ажыратыңыз.
- Құрылғыны қызып кетуден сақтаңыз. Оны қуатты жылу көздерінің жанына орнатпаңыз (жылыту құрылғылары және т.б.), сондай-ақ тікелей күн сәулесінің әсеріне ұшырамаңыз.
- Құрылғының бұзылуын мен электр тогының соғуын болдырмау үшін тек жұмыс істейтін қосқыштарды қолданыңыз.
- Құрылғыны тазалау үшін құрамында бензол бар заттарды, спирттерді, еріткіштерді және т.б. пайдаланбаңыз, себебі олар құрылғыға, сондай-ақ оның боялған бетіне зиян тигізуі мүмкін. Құрылғыны тазалау үшін жұмсақ, құрғақ шүберекті пайдаланыңыз.

- Егер құрылғы жұмысын тоқтатса немесе дұрыс жұмыс істемесе, пайдалануды дереу тоқтатып, уәкілетті қызмет көрсету орталығына хабарласыңыз.
- Құрылғы коммерциялық мақсатта пайдалануға арналмаған.

## Аккумулятор батареясымен жұмыс істеу бойынша ұсыныстар (Li-pol/Li-ion)

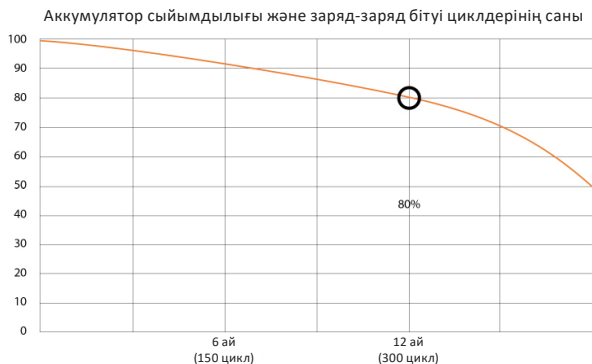
Құрметті пайдаланушы, бұл құрылғы өзінің құрамында қуат көзі ретінде литий негізіндегі аккумуляторды қолданылатынына назарыңызды аударамыз. Төмендегі ақпаратты мұқият қарап шығыңыз, ол аккумулятордың қызмет ету мерзімін ұзартуға және оны пайдалану кезінде жағымсыз салдардың алдын алуға көмектеседі.

### Аккумулятор сыйымдылығы және заряд-заряд бітуі циклдерінің саны

Құрылғыны ұзақ уақыт сақтау және пайдалану кезінде аккумулятор (бұдан әрі мәтін бойынша — «АКБ») заряд пен сыйымдылықты жоғалтуға бейім. 300 заряд-заряд бітуі циклінен кейін (құрылғыны шамамен бір жыл пайдаланғаннан кейін) батарея сыйымдылығы номиналды сыйымдылықтың 80%-на дейін төмендеуі мүмкін. 400 заряд-заряд бітуі циклінен кейін АКБ сыйымдылығы номиналды сыйымдылықтың 60%-на дейін төмендеуі мүмкін. Белгіленген шектерде және уақыт кезеңдерінде сыйымдылықтың ішінара төмендеуі — ақау болып табылмайтын АКБ-ның табиғи тозуы болып табылады.

### АКБ-ның табиғи тозуы

АКБ құрылғыдан бөлек сақталса да зарядын жоғалтады. Зарядының өзінен-өзі бітуі айына шамамен 5%-ды құрайды. Құрылымы бойынша АКБ қысқа мерзімді және қолданылғанына немесе қолданылмағанына қарамастан үнемі тозады. Температура неғұрлым жоғары болса, зарядтың көлемі (сақталу тұрғысынан) 40%-ға тең деп саналатын «оңтайлыдан» әрі болса, деградация да соғұрлым қарқынды болады. Басқаша айтқанда, егер АКБ қолданылмаса, онда зарядты 40–50% деңгейінде ұстаған жөн.



## Тек түпнұсқа зарядтау құрылғысын пайдаланыңыз

Батареяны зарядтау/зарядының бітуі мүмкіндігі оған орнатылған контроллермен басқарылады. Li-ion үшін сыртқы зарядтау құрылғыларымен мәжбүрлі «жылдам зарядтау» режимдері өте қауіпті, өйткені заряд және заряд біту токтары шектеулі.

Li-ion батареяларында «жад әсері» деп аталатын нәрсе жоқ. Аккумуляторларды зарядтың кез келген деңгейінен зарядын бітіруге/зарядтауға болады.

Көптеген құрылғыларда заряд/заряд бітуі шегі бар — контроллер аккумуляторды зарядтауға мүмкіндік бермеуі мүмкін, мысалы, заряд 90%-дан жоғары болса. Сондай-ақ, ол аккумулятордың толығымен таусылуына жол бермейді, бұл элементтердің істен шығуына жол бермейді. Құрылғының жұмысы электр желісі арқылы жүзеге асырылса да, айына кемінде бір рет Li-ion батарея толық заряд/заряд бітуі циклінен өтуі керек («батареяның таусылуы» туралы хабарлама пайда болғанға дейін). Батареяны толық таусылуына дейін жеткізу мүмкін емес. Li-ion аккумулятор заряды таусылған кезде ұзақ уақыт сақталса, тез бұзылады. Егер бұл орын алса, оны бірден зарядтауға орнатыңыз. Егер батарея 2 апта немесе одан да көп уақыт бойы таусылған күйде болса, онда батарея элементтеріндегі сыйымдылықты жоғалтудың қайтымсыз үдерісі жүреді, нәтижесінде батареяның өзі істен шығады.

### **Температура режимін сақтаңыз**

Батареялар қалыпты ауа ылғалдылығында +15 °C-тан +35 °C-қа дейінгі температурада зарядталған күйде сақталуы керек. Батареялар өте жоғары (+40 °C-тан жоғары) және өте төмен (-10 °C-тан төмен) қоршаған орта температурасында ұзақ уақыт жұмыс істеуге жол бермейді. Батареяны тікелей күн сәулесінің астында қалдыруға болмайды.

### **Зақымдану іздері бар батареяларды бөлшектемеңіз, өртемеңіз немесе пайдаланбаңыз**

Ешқандай жағдайда батареяларды өз бетінше бөлшектеуге және олардың элементтерін зарядтауға болмайды. Жөндеу немесе қызмет көрсету мақсатында мамандандырылған сервис-орталықтарға хабарласыңыз.

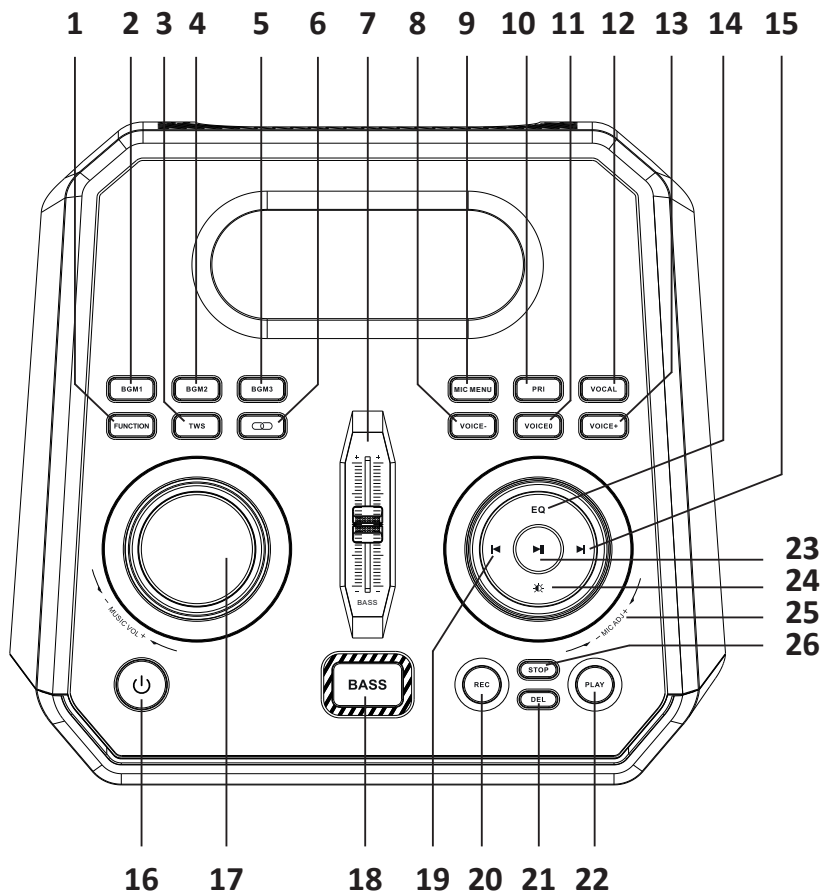
Элементтердің тесілуі немесе мыжылуы ішкі қысқа тұйықталуға, содан кейін өрт пен жарылысқа әкелуі мүмкін. Литийдің жоғары температурадан еруі де жарылысқа әкелуі мүмкін. Тығыздалмаған кезде элементтің ішіне су кіруі немесе атмосфералық ылғал конденсациялануы мүмкін, бұл сутектің бөлінуімен реакцияға және өртке әкелуі мүмкін. Батареяның ағымдағы күйін, мысалы, кез-келген құрылғыда бар батарея күйінің индикаторынан көре аласыз (оның орналасқан жерін және сатып алу кезінде жұмыс істеу қағидатын нақтылаңыз).

### **Назар аударыңыз!**

- Сақ болыңыз, зақымдалған батареялар зиянды заттарды шығаруы мүмкін.
- Егер батарея ауыстырылатын болса (алынбалы), оның жұмыс қабілеттілігіне қатысты мәселелер анықталған кезде қызмет көрсету орталығына хабарласу керек (кепілдік талонындағы кепілдік мерзімін қараңыз). Егер батарея алынбайтын болса (АКБ құрылғының ажырамас бөлігі болып табылады), кепілдік құрылғының өзі сияқты әрекет етеді. Сондай-ақ, қызмет көрсету орталығына хабарласу қажет. Ақаулы батареяны жөндеуге неғұрлым тезірек берсеңіз, соғұрлым оны ең аз шығындармен қалпына келтіруге болады.
- Аккумулятордың жұмыс уақыты көптеген басқа факторларға байланысты, нақты жұмыс уақыты көрсетілгенге сәйкес келмеуі мүмкін.
- Аккумулятор зарядтау циклдерінің шектеулі санына мүмкіндік береді және біраз уақыттан кейін ауыстыруды қажет етуі мүмкін (аккумуляторға шектеулі кепілдік шарттарын кепілдік талонынан қараңыз). Аккумулятордың қызмет ету мерзімі пайдалану режиміне және баптауларға байланысты.

# Құрылғы схемасы

## Басқару тақтасының схемасы

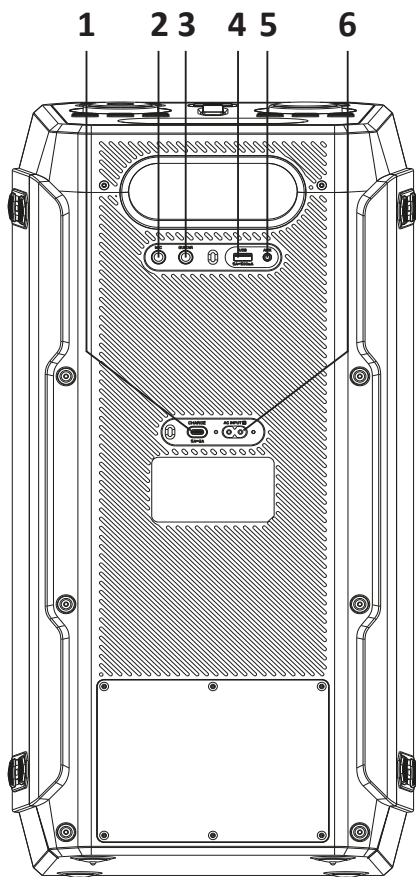


1. Сигнал көздерін ауыстыру батырмасы (Bluetooth/USB/AUX/FM).
2. №1 фондық дыбыс эффектісін қосу/өшіру батырмасы.
  - №1 дыбыс эффектісін қосу/өшіру батырмасын басыңыз.
  - Екінші жазылған дыбысты ойнату үшін батырманы басып тұрыңыз.
3. TWS қосылымы режиміне өту батырмасы.
4. №2 фондық дыбыс эффектісін қосу/өшіру батырмасы.
  - №2 дыбыс эффектісін қосу/өшіру батырмасын басыңыз.
  - Екінші жазылған дыбысты ойнату үшін батырманы басып тұрыңыз.

5. №3 фондық дыбыс эффектісін қосу/өшіру батырмасы.
  - №3 дыбыс эффектісін қосу/өшіру батырмасын басыңыз.
  - Екінші жазылған дыбысты ойнату үшін батырманы басып тұрыңыз.
6. Бір уақытта бірнеше құрылғыны қосу режимін қосу батырмасы.
7. Төменгі жиіліктердің дыбыс реттегіші. Музыка ойнату кезінде төменгі жиіліктердің дыбыс деңгейін өзгерту үшін реттеушіні басыңыз.
8. Микрофонның дауыс үндестілігін азайту батырмасы.
9. Микрофон режимдерін ауыстыру батырмасы. Баптауды сипаттау үшін «Микрофон/гитараны қосу» бөлімін қараңыз.
10. Микрофонның басымдық режиміне өту батырмасы.
  - Микрофонның басымдық режиміне өту үшін батырманы басыңыз, дисплейде «F-ON» көрсетіледі.
  - Микрофонның басымдық режимінен шығу үшін батырманы қайтадан басыңыз, дисплейде «F-ON» көрсетіледі.
11. Дауысты модуляциялау баптауларын қалпына келтіру батырмасы.
12. Вокалды өшіру функциясын қосу/өшіру батырмасы, караоке режиміне өту.
  - Функция қосылған — дисплейде «V-ON» көрсетіледі.
  - Функция өшірулі — дисплейде «V-OFF» көрсетіледі.
13. Микрофонның дауыс үндестілігін арттыру батырмасы.
14. Эквалайзер режимін ауыстыру батырмасы.
  - ROCK, FLAT, CLASSIC, JAZZ, POP режимдері арасында ауысу үшін осы батырманы басыңыз.
  - USB режимінде осы батырманы басып тұрыңыз:
    - барлық әндерді қайталау үшін дисплейде «ALL» көрсетіледі;
    - бір әнді қайталау үшін дисплейде «ONE» көрсетіледі;
    - барлық музыканы ретімен ойнату үшін дисплейде «OFF» көрсетіледі.
15. Келесі трекке ауысу батырмасы.
  - Bluetooth және USB режимінде келесі тректі таңдау үшін батырманы басыңыз.
  - Радио режимінде келесі радиостанцияға өту үшін батырманы басыңыз.
16. Қуат батырмасы. Толық сипаттама алу үшін «Құрылғыны қосу», «Құрылғыны өшіру», «Күту режимі» бөлімдерін қараңыз.
17. Дыбыс деңгейін басқару / дисплей.
18. Төменгі жиілікті күшейту батырмасы.
  - Төменгі жиілікті күшейту режиміне кіру үшін батырманы басыңыз. Режимді қосқан кезде дисплейде «BASS» бейнеленеді, батырма жыпылықтайды.
  - Төменгі жиілікті күшейту режимі сөндірілген болса, эквалайзердің ағымдағы режимі дисплейде көрсетіледі.
19. Алдыңғы трекке ауысу батырмасы.
  - Bluetooth және USB режимінде алдыңғы тректі таңдау үшін батырманы басыңыз.
  - Радио режимінде алдыңғы радиостанцияға өту үшін батырманы басыңыз.
  - Аудио кәбіл арқылы қосылу кезінде зауыттық баптауларды қалпына келтіру үшін батырманы басып тұрыңыз.

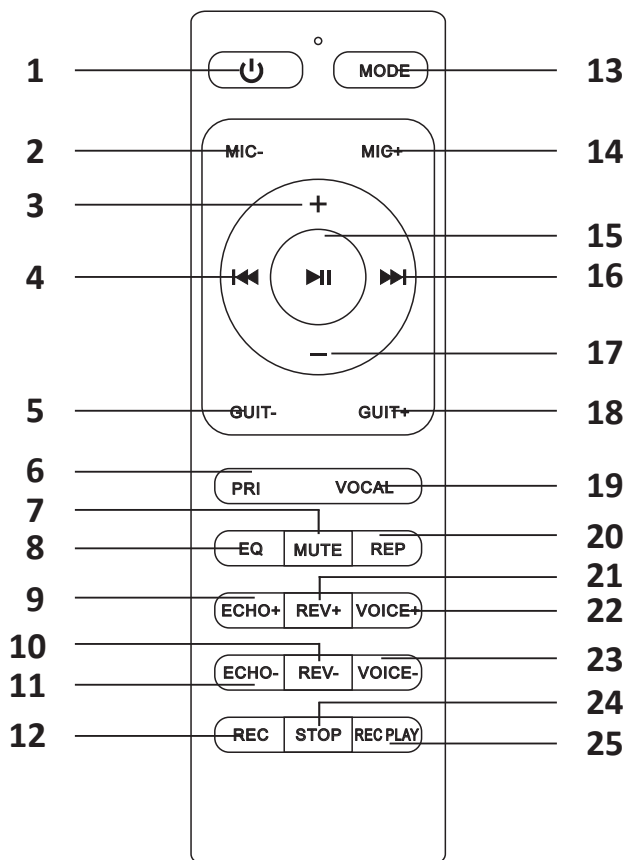
20. Дыбысты жазуды бастау батырмасы.
  - BT/AUX/FM/USB/Mic жұмыс режимінің көздерін сақтау, ойнату және жою үшін кірістірілген 1 ГБ жад картасына жазуға болады.
  - BT/FM/AUX/USB жұмыс режимінде кірістірілген жад картасына дыбыс көзі сигналдарын жазуды бастау үшін «REC» батырмасын басыңыз. Дисплейде «REC» көрсетіледі, батырма қызыл болып жыпылықтайды.
21. Дыбыс жазбасын жою батырмасы. Осы файлды ойнату кезінде ағымдағы жазу файлын жою үшін батырманы басыңыз. Дисплейде «DEL» көрсетіледі.
22. Бұрын жазылған дыбысты ойнату батырмасы. Жазу файлын ойнату үшін осы батырманы басыңыз. Дисплейде «RECP» көрсетіледі, батырма жасыл болып жыпылықтайды.
23. «Ойнату / кідірту» батырмасы. Басқа функцияларды баптауды сипаттау үшін «Bluetooth режимі», «Радио режимі», «Күту режимі» бөлімдерін қараңыз.
24. Артқы жарықты қосу/өшіру батырмасы.
  - Динамик эффектілерін өзгерту/өшіру үшін батырманы басыңыз.
  - Басқару тақтасындағы жарық әсерлерін ауыстыру үшін батырманы басып тұрыңыз.
25. Микрофон режимдерінің дыбыс деңгейін басқару. Баптауды сипаттау үшін «Микрофон/гитараны қосу» бөлімін қараңыз.
26. Дыбысты жазуды тоқтату батырмасы. Дыбысты жазу кезінде жазуды тоқтату үшін, сондай-ақ жазбаны ойнату кезінде ойнатуды тоқтату үшін осы батырманы басыңыз.

## Артқы панель схемасы



1. USB Type-C зарядтау қосқышы(5 В = 2 А).
2. Микрофонды қосуға арналған қосқыш.
3. Электр гитарасын қосуға арналған қосқыш.
4. USB қосқышы.
5. AUX қосқышы.
6. Айнымалы ток желісіне қосуға арналған қосқыш (110–240 В ~ 50–60 Гц).

## Қашықтан басқару пульті



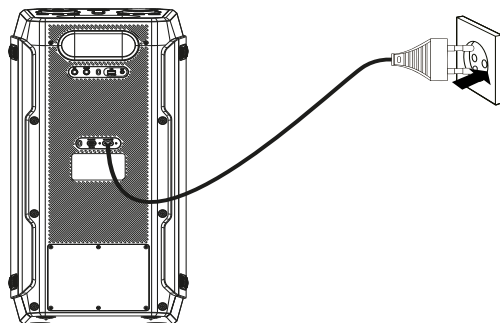
- |  |  |
|--|--|
| 1. Күту режиміне өту және одан шығу батырмасы. | 14. Микрофонның дыбыс деңгейін арттыру.        |
| 2. Микрофонның дыбыс деңгейін төмендету.       | 15. Ойнату/кідірту.                            |
| 3. Негізгі дыбыс деңгейін арттыру.             | 16. Келесі трек.                               |
| 4. Алдыңғы трек.                               | 17. Негізгі дыбыс деңгейін төмендету.          |
| 5. Гитараның дыбыс деңгейін төмендету.         | 18. Гитараның дыбыс деңгейін арттыру.          |
| 6. Қосу/өшіру микрофонның басымдығы.           | 19. Дауысты өшіру.                             |
| 7. Дыбысты өшіріңіз.                           | 20. Қайта ойнату (USB режимінде).              |
| 8. Эквалайзер.                                 | 21. Реверберацияны күшейту.                    |
| 9. Микрофон жаңғырығын үлкейту.                | 22. Микрофон дауысының үндестілігін арттыру.   |
| 10. Реверберацияны азайту.                     | 23. Микрофон дауысының үндестілігін азайтыңыз. |
| 11. Микрофон жаңғырығын азайту.                | 24. Жазбаны тоқтату.                           |
| 12. Дыбысты жазуды бастау.                     | 25. Жазбаны ойнату.                            |
| 13. Сигнал көзін таңдау.                       |  |

# Пайдалану

## Пайдалануға дайындық

### Электр желісіне қосылу

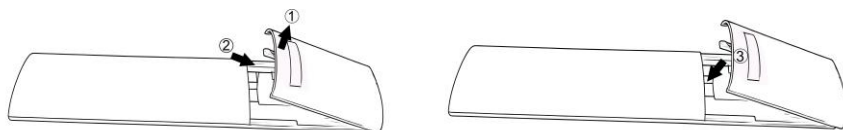
Жинақта берілген сымды пайдаланып құрылғыны электр желісіне қосыңыз.



### Назар аударыңыз!

- Құрылғыны қоспас бұрын, онда көрсетілген кернеу жергілікті электр желісінің кернеуіне сәйкес келетініне көз жеткізіңіз.
- Зақымдалған қуат сымы бар құрылғыны пайдаланбаңыз. Ауыстыру үшін уәкілетті қызмет көрсету орталығына хабарласыңыз.

### Қашықтан басқару пультің дайындау



1. Батарея бөлімін ашыңыз.
2. Полярлықты сақтай отырып, 2-бөлімге AAA типті батареяларды салыңыз (жинаққа кірмейді).
3. Батарея бөлімін жабыңыз.

### Назар аударыңыз!

- Егер сіз пультті ұзақ уақыт пайдалануды жоспарламасаңыз, батареяларды алыңыз.
- Ескі және жаңа батареяларды бір уақытта пайдаланбаңыз.

## Құрылғыны қосу

Аудиожүйе желіден де, кіріктірілген аккумулятордан да жұмыс істей алады.

1. Қуат сымын құрылғыға қосыңыз және оны розеткаға қосыңыз (егер құрылғы зарядталмаған болса).
2. Құрылғыны басқару тақтасындағы қуат батырмасын басыңыз. Қуат батырмасы жасыл түспен жанады, құрылғы күту режиміне ауысады.
3. Құрылғыны күту режимінен пайдалану режиміне ауыстыру үшін қуат батырмасын қысқаша басыңыз. Дисплейде «HI» көрсетіледі, құрылғы жұмыс режиміне енеді.
4. Егер құрылғы өшірулі болса, басқару тақтасындағы қуат батырмасын басыңыз. Құрылғы жұмыс режиміне енеді, дисплейде «HI» көрсетіледі.

**Ескерту:** құрылғы өшірілген кезде ҚБ пультіндегі қуат батырмасы жұмыс істемейді.

## Құрылғыны өшіру

1. Күту режимінде құрылғыны өшіру үшін панельдегі немесе ҚБ пультіндегі қуат батырмасын басып тұрыңыз. Күту режимінде жұмыс істейтін жасыл түс сөнеді.
2. Қалыпты жұмыс жағдайында панельдегі немесе ҚБ пультіндегі қуат батырмасын ұзақ басу құрылғыны өшіреді, дисплейде «POWER OFF» деген жазу пайда болады.

**Ескерту:** құрылғы өшірілген кезде ҚБ пультіндегі қуат батырмасы жұмыс істемейді.

## Күту режимі

Әдепкі бойынша, құрылғы 30 минуттық әрекетсіздіктен кейін автоматты түрде күту режиміне өтеді. Сіз бұл уақытты өзгерте аласыз:

1. Жұмыс режимінде баптаулар мәзіріне кіру үшін басқару тақтасындағы «▶||» батырмасын екі рет басыңыз. Дисплейде ағымдағы уақыт мәні жыпылықтай бастайды (әдепкі — «30»).
2. Құрылғы күту режиміне өткеннен кейін қажетті уақытты таңдау үшін дыбыс деңгейін басқаруды бұраңыз. Қол жетімді баптаулар диапазоны — 5-тен 60 минутқа дейін.
3. Өзгерістерді растау және сақтау үшін «▶||» батырмасын екі рет басыңыз.

## Құрылғыны автоматты түрде өшіру:

Егер 24 сағат күту режимінде басқару тақтасындағы немесе ҚБ пультіндегі қуат батырмасын баспасаңыз, қуат үнемдеу үшін құрылғы автоматты түрде өшеді.

**Назар аударыңыз!** Егер сіз құрылғыны ұзақ уақыт пайдаланбайтын болсаңыз, құрылғыны өшіріп, қуат сымын ажыратыңыз.

## Кірістірілген батареяны зарядтау

Құрылғы кіріктірілген батареямен бірге келеді. Құрылғыны зарядтау үшін төмендегі нұсқауларды орындаңыз.

1. Жинақта берілген сымды пайдаланып құрылғыны электр желісіне қосыңыз.
2. Басқару тақтасының жоғарғы жағында қуат батырмасы орналасқан. Ол қызыл түспен жанады, яғни зарядтау жүріп жатыр.

3. Қуат батырмасы сөнген кезде батарея толығымен зарядталады. Зарядтауды тоқтату үшін қуат сымын ажыратыңыз.

**Ескерту:** құрылғыны Туре-С кәбілі арқылы да зарядтауға болады.

## Кірістірілген батарея деңгейінің индикаторы

1. Батарея деңгейін тексеру үшін құрылғыны қосыңыз. Ол дисплейдегі батарея деңгейінің белгішесінде көрсетіледі.
2. Егер музыка ойнап жатқанда дыбыс бұрмаланса, бұл батарея заряды өте төмен деңгейге жеткенін білдіреді.

### Ескертпелер

- Егер ол ұзақ уақыт пайдаланылмаса, құрылғыны толығымен зарядтаңыз.
- Батареяның қызмет ету мерзімін ұзарту үшін құрылғыны айына бір рет зарядтаңыз.

## Артқы жарық

- Артқы жарық режимдері арасында ауысу үшін басқару тақтасындағы «☉» батырмасын басыңыз.
- Артқы жарықты өшіру үшін:
  - **1-әдіс.** «☉» батырмасы бірнеше секунд басып тұрыңыз — артқы жарық сөніп, дисплейде «OFF» хабары пайда болады.
  - **2-әдіс.** Артқы жарық сөнгенше «☉» батырмасын басыңыз, дисплейде «OFF» пайда болады.

## Сыртқы тасымалдағыштардан ойнату

Аудио жүйе MP3, WAV, APE және FLAC C USB медиа форматтарындағы аудио файлдарды оқу мүмкіндігімен жабдықталған.

Сыртқы медиадан аудио ойнату үшін медианы тиісті аудио жүйе портына қосыңыз.

1. Басқару тақтасындағы немесе ҚБ пультіндегі сигнал көздерін ауыстыру батырмасын басып, USB режимін таңдаңыз.
2. Тректі таңдау үшін құрылғының басқару тақтасындағы «◀», «▶» немесе ҚБ пультіндегі «◀◀», «▶▶» батырмаларын басыңыз.
3. Тректі ойнату немесе тоқтату үшін «▶|» батырмасын басыңыз.

**Назар аударыңыз!** USB кірісі тек USB құрылғыларын қосуға арналған, ол зарядтау функциясын қолдамайды. Қосылатын USB құрылғыларының максималды рұқсат етілген көлемі — 64 ГБ.

## Қайта ойнату

**Назар аударыңыз!** Функция тек USB режимінде қол жетімді.

- **«Барлық тректер» режимі (ALL).** Қашықтан басқару пультіндегі «REP» батырмасын басыңыз — дисплейде «ALL» хабары пайда болады. Аудио барлық файлдарды USB жинақтағышынан ретімен ойната бастайды. Соңғы трек ойнатылғаннан кейін ойнату қайтадан басталады.
- **«Бір трек» режимі (ONE).** «REP» батырмасын қайта басыңыз — дисплейде «ONE» хабары пайда болады. Аудио жүйе ағымдағы тректі циклдік түрде ойната бастайды.

- **«EQ» батырмасы арқылы орнату.** Басқару тақтасындағы «EQ» батырмасын бірнеше секунд басып тұрыңыз. Дисплейде келесі опциялар көрсетіледі:
  - **«ALL»** — барлық тректерді қайталау;
  - **«ONE»** — бір тректі қайталау;
  - **«OFF»** — қайталауды өшіру.
 Дисплейде қажетті режим пайда болған кезде батырманы босатыңыз. Басқа режимді таңдау үшін «EQ» батырмасын қайтадан басып тұру керек.

## Аудио кәбіл арқылы ойнату

1. AUX режиміне өту үшін басқару тақтасындағы «FUNCTION» батырмасын немесе ҚБ пультіндегі «MODE» батырмасын басыңыз. Дисплейде «AUX» хабары пайда болады.
2. Аудио бағананы сыртқы құрылғыға 3.5 jack кәбілі арқылы қосыңыз (жинаққа кіреді).  
**Назар аударыңыз!** Күтпеген шуды болдырмау үшін кәбілді қоспас бұрын құрылғыны өшіріңіз.
3. Сыртқы құрылғыда музыканы қосыңыз. AUX режимінде ойнатуды тек сигнал көзінің өзінен басқаруға болады.

## Радио режимі

1. Жинақта берілген 3.5 jack аудио кәбілінің ашасын AUX қосқышына салыңыз.
2. Құрылғы жолағындағы «FUNCTION» батырмасын немесе ҚБ пультіндегі «MODE» батырмасын басу арқылы FM жұмыс режимін таңдаңыз.
3. Радиостанцияларды автоматты түрде іздеуді бастау үшін құрылғы жолағындағы «▶▶» батырмасын басыңыз.
4. Радиостанциялар арасында ауысу үшін құрылғының басқару тақтасындағы «◀», «▶» немесе ҚБ пультіндегі «◀◀», «▶▶» батырмаларын басыңыз.

## Bluetooth режимі

1. Bluetooth режиміне өту үшін құрылғы жолағындағы «FUNCTION» батырмасын немесе ҚБ пультіндегі «MODE» батырмасын басыңыз, дисплейде «BT» көрсетіледі. Bluetooth белгішесі жыпылықтайды, яғни — құрылғы-көзі қосылмаған.
2. Bluetooth құрылғысын бастапқы құрылғыда іске қосыңыз. Қол жетімді құрылғылар тізімінен «FIERO FRPA-140» таңдаңыз.
3. Сәтті қосылғаннан кейін Bluetooth белгішесі жыпылықтауды тоқтатады — Bluetooth қосылған.
4. Ойнатуды басқару үшін құрылғының басқару тақтасындағы «◀», «▶» немесе ҚБ пультіндегі «◀◀», «▶▶» батырмаларын басыңыз. Мұны бастапқы құрылғыда да жасауға болады.
5. Басқару тақтасындағы «▶▶» батырмасын ұзақ уақыт басы Bluetooth-ды өшіреді.

**Ескерту:** құрылғыға құпия сөз қажет емес.

## TWS функциясы

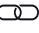

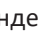
TWS (True Wireless Stereo) функциясы стерео ойнату үшін бір үлгідегі 2 құрылғыны қосуға мүмкіндік береді.

1. Екі құрылғыны да қосыңыз және оларды Bluetooth режиміне қойыңыз.
2. **A** құрылғысының басқару тақтасындағы «TWS» батырмасын басыңыз, оның дисплейінде «T-ON» хабары пайда болады.
3. **B** құрылғысының басқару тақтасындағы «TWS» батырмасын басыңыз, оның дисплейінде «T-ON» хабары да пайда болады.
4. Байланыс орнатылғаннан кейін батырма ақ түспен жыпылықтайды, **A** құрылғысының дисплейінде «BLUE» және **B** құрылғысының дисплейінде «TWS» хабарламасы пайда болады.
5. Құрылғылар арасындағы жұптастыруды үзу үшін кез келген құрылғыдағы «TWS» батырмасын басыңыз — дисплейде «T-OFF» хабары пайда болады.



**Ескерту:** сыртқы құрылғыны қоспас бұрын, динамиктер арасындағы TWS қосылымы орнатылғанына көз жеткізіңіз.

## Мультибайланыс

Бұл функция бір мезгілде моно режимде музыка ойнату үшін бір желідегі бірнеше құрылғыны сымсыз байланыс арқылы қосуға мүмкіндік береді.

1. Негізгі құрылғы ретінде бір бағананы қосыңыз (барлық басқа бағаналардың өшірілгеніне көз жеткізіңіз, сондықтан қай құрылғы негізгі құрылғы ретінде анықталғанына шатаспаңыз).
2. Сыртқы құрылғыны (мысалы, смартфон) режимдердің біріндегі негізгі бағанаға қосыңыз (USB, FM, AUX, Bluetooth).
3. Көп қосылу режиміне өту үшін негізгі бағананың басқару тақтасындағы «» батырмасын басыңыз. Дисплейде «C-ON» хабары пайда болады, ал «» батырмасы ақ түспен жыпылықтайды.
4. Екінші бағанада Bluetooth қосыңыз, бірақ оны сыртқы құрылғыға қоспаңыз.
5. Екінші бағандағы «» батырмасын басып тұрыңыз, оның дисплейінде «CSB» хабарламасы пайда болады.
6. Сәтті қосылғаннан кейін музыка екі бағанада бір уақытта ойнатылады. Осылайша сіз шексіз бағаналарды қоса аласыз.

### Ескертпелер

- Белгілі бір бағанның баптаулар мәзіріне өту үшін оның басқару тақтасындағы «FUNCTION» батырмасын басыңыз.
- Жеке бағанды өшіру үшін ондағы «» батырмасын басып тұрыңыз.
- Барлық бағаналар арасындағы байланысты үзу үшін негізгі бағандағы «» батырмасын басып тұрыңыз.
- Мультибайланыс USB/FM/AUX режимдерінде де қолдайды.

## Микрофонды/гитараны қосу

1. Микрофонды/гитараны тиісті бағана қосқышына қосыңыз.
2. Параметрлер арасында ауысу үшін басқару тақтасындағы «MIC MENU» батырмасын басыңыз:
  - 1 рет — дисплейде «MT» пайда болады. Микрофонның дыбыс деңгейін **реттеу үшін реттегішті бұраңыз.**
  - 2 рет — дисплейде «MB» пайда болады. **Микрофонның төменгі жиіліктердің** дыбыс деңгейін реттеу үшін реттегішті бұраңыз.
  - 3 рет — дисплейде «E» пайда болады. **Микрофон жаңғырығының** қатылығын реттеу үшін реттегішті бұраңыз.
  - 4 рет — дисплейде «R» пайда болады. **Микрофонның реверберация** дыбысын реттеу үшін реттегішті бұраңыз.
  - 5 рет — дисплейде «G» пайда болады. **Гитараның** дыбыс деңгейін реттеу үшін реттегішті бұраңыз.
  - 6 рет — дисплейде «M» пайда болады. **Микрофонның** дыбыс деңгейін реттеу үшін реттегішті бұраңыз.

## Микрофонды пайдалану

### Дауыс биіктігінің өзгеруі

- Дауысты жоғарырақ ету үшін «VOICE+» батырмасын басыңыз.
- Дауысты төменірек ету үшін «VOICE-» батырмасын басыңыз.
- Дауыс биіктігін қалпына келтіру үшін «VOICE0» батырмасын басыңыз.

### Вокалдың бәсеңдеуі

Музыкалық сүйемелдеуді қалдырып, тректегі вокалдың дыбысын бәсеңдеу үшін «VOCAL» батырмасын басыңыз.

### Микрофонның басымдығы

- «PRI» батырмасын басып, микрофонды музыкаға басымдық беріңіз, яғни фондық музыканы бәсеңдетіңіз.
- Бұл функцияны өшіру үшін қайта басыңыз.

**Назар аударыңыз!** Артық шу мен аудио жүйеге зақым келтірмеу үшін микрофонды бағананың алдында ұстамаңыз.


**Ескерту:** дауысыңызды жақсырақ тарату үшін микрофонды аузыңыздан 5–15 см қашықтықта және 45° бұрышта ұстаңыз.

## Құрылғының ішкі жадына жазу

Bluetooth, AUX, FM және USB режимдерінде аудио көздерінің дыбыстық жазбасына қолдау көрсетіледі. Құрылғыда 1 ГБ ішкі жад картасы бар.

1. Құрылғыны жазу керек режимге қойыңыз. Жазуды бастау үшін басқару тақтасындағы «REC» батырмасын басыңыз. Жазу кезінде бұл батырма қызыл болып жанып, жыпылықтайды. Жазуды тоқтату үшін басқару тақтасындағы «STOP» батырмасын басыңыз, дисплейде «REC» көрсетіледі.
2. Жазу аяқталғаннан кейін басқару тақтасындағы «PLAY» батырмасын басыңыз — жасалған жазба ойнатылады, дисплейде «RECP» көрсетіледі. Ойнату кезінде бұл батырма жасыл болып жанып, жыпылықтайды.
3. Жазбаны жою үшін басқару тақтасындағы «PLAY» батырмасын басыңыз, содан кейін сол жерде «DEL» батырмасын басыңыз. Дисплейде «DEL» көрсетіледі.

## Зауыттық баптауларды қалпына келтіру

AUX режимінде құрылғыны зауыттық параметрлерге қайтару үшін «» батырмасын басып тұрыңыз.

## Техникалық сипаттамалары

- Үлгісі: FRPA-140.
- Сауда белгісі: Fiero.
- RMS шығыс қуаты: 100 Вт.
- Арналар саны: 2.
- ТЖ динамигі: 165 мм / 6,5" 4  $\Omega$  × 2.
- ЖЖ динамигі: 50,9 мм / 2" 6  $\Omega$  × 2.
- Жиілік диапазоны: 40 Гц – 20 кГц.
- «Сигнал/шү» қатынасы:  $\geq 70$  дБ.
- THD:  $\leq 1\%$ .
- Bluetooth нұсқасы: 5.3.
- Сымсыз байланыс стандарты: IEEE 802.15.1.
- Жұмыс жиілігі: 2402–2480 МГц.
- Таратқыштың қуаты:  $< 11$  дБм.
- Bluetooth профильдері: A2DP v1.3; AVRCP v1.6; HFP v1.7; AVCTP v1.4; AVDTP v1.3; SPP v1.2.
- Bluetooth кодектері: SBC, AAC.
- Bluetooth әрекет радиусы: 10 м.
- TWS функциясын қолдау.
- Көп байланыс функциясын қолдау.\*
- Қосқыштар: Jack 6.3 × 2, Jack 3.5, USB.
- USB тасымалдағыштарынан ойнату
- Қолдау көрсетілетін файлдық жүйелер: FAT16, FAT32, exFAT.
- Файл пішімі: MP3, WAV, APE, FLAC.
- Жад картасының максималды сыйымдылығы: 64 ГБ.
- Кірістірілген жад көлемі: 1 ГБ.
- Кірістірілген FM қабылдағышы.
- FM жиілік диапазоны: 87,5–108 МГц.
- Қуат параметрлері: 110–240 В ~ 50–60 Гц (AC); 5 В = 2 А (DC).
- Кіріктірілген аккумулятор: Li-ion; 11,1 В; 10000 мА·сағ.
- Аккумулятордың орташа дыбыс деңгейінде жұмыс уақыты: 6 сағ\*\*
- Аккумулятордан максималды дыбыс деңгейінде жұмыс істеу уақыты: 4 сағ.\*\*
- Қуат сымы арқылы зарядтау уақыты: 4 сағ
- USB Type-C кәбілі арқылы зарядтау уақыты: 15 сағатқа дейін.
- Өлшемдері: 300 × 267 × 601 мм.
- Салмағы: 8,55 кг.
- Қуат сымын бекіту түрі: X.
- Электр ток соғудан қорғау класы: II.
- Қолдану саласы: тұрмыстық.
- Жинақталым: құрылғы, қашықтан басқару пульті, микрофон, 3,5 мм jack — 3,5 мм jack кәбілі, USB A — USB C кәбілі, қуат сымы, пайдалану бойынша нұсқаулық.

\* Ніре топтамасының 100-ден астам құрылғысын бір жүйеге біріктіруге мүмкіндік беретін функция.

\*\* Ойнату уақыты ойнатылатын музыканың дыбыс деңгейі мен сапасына байланысты.

## Ықтимал мәселелер және олардың шешімдері

Мәселе	Шешім
Құрылғы қосылмайды	Құрылғының қуат желісіне қосылуын тексеріңіз Дұрыстығын тексеріңіз қуат сымын қосу
Дыбыс жоқ немесе тым тыныш дыбыс	Берілген құрылғыдағы және сигнал көзіндегі дыбыс деңгейін басқару қандай күйде екенін тексеріңіз. Қажет болса дыбыс деңгейін арттырыңыз Сигнал көзінің аудио жүйеге қосылуының дұрыстығын тексеріңіз
Құрылғы сигналдарға жауап бермейді	Қуат сымын ажыратып, қайта қосыңыз, содан кейін құрылғыны қайта қосыңыз
ҚБ пульті жұмыс істемейді	Кез келген батырманы баспас бұрын алдымен ҚБ пульті емес, негізгі құрылғыны пайдаланып қажетті көзді таңдаңыз Пультті құрылғыға жақындатыңыз Батареялардың дұрыс салынғанын тексеріңіз Батареяларды жаңасына ауыстырыңыз ҚБ құралын құрылғының алдыңғы жағындағы сенсорға тікелей бағыттаңыз
USB дыбысы ойнатылмайды	USB құрылғысындағы қалталар немесе файлдар саны рұқсат етілген мәннен асып түседі Қолдау көрсетілетін форматтағы файлдар жоқ
USB құрылғысына қолдау көрсетілмейді	USB жинақтағышының жадын тексеріңіз, ол 64 ГБ-тан аспауы керек USB жинақтағышындағы файлдарға қолдау көрсетілетінін тексеріңіз USB құрылғысы құрылғымен үйлесімді емес. Басқа USB қосып көріңіз
Радио сигналды нашар қабылдау	Құрылғы мен теледидар арасындағы қашықтықты арттырыңыз FM антеннасын толығымен сырғытыңыз Радио сигналын іздеу үшін құрылғыны ашық жерге қойыңыз

Егер жоғарыда сипатталған әрекеттер мәселені шешпесе, уәкілетті қызмет көрсету орталығына хабарласыңыз.

## Монтаждау, сақтау, тасымалдау (тасу), өткізу және кәдеге жарату ережелері мен шарттары

- Құрылғы ешқандай орнатуды немесе тұрақты бекітуді қажет етпейді.
- Құрылғыны сақтау дайындаушы мен тұтынушының жылытылатын үй-жайларында ауа температурасы 5 °С-тан 40 °С-қа дейін және ауаның салыстырмалы ылғалдылығы 80%-дан аспайтын орауышта жүргізілуі тиіс. Үй-жайларда жемірілуді тудыратын жегі қоспалар (қышқылдар, сілтілер буы) болмауы тиіс.
- Құрылғыны тасымалдау құрғақ ортада жүзеге асырылуы керек.
- Құрылғы мұқият өңдеуді қажет етеді, оны шаң, кір, соққы, ылғал, от және т. б. әсерінен қорғайды.
- Құрылғыны өткізу жергілікті заңнамаға сәйкес жүргізілуі тиіс.
- Өнімнің қызмет ету мерзімі аяқталғаннан кейін оны қарапайым тұрмыстық қоқыспен бірге тастауға болмайды. Оның орнына, ол федералды немесе жергілікті заңдарға сәйкес кейіннен қайта өңдеу және жою үшін электр және электронды жабдықтарды тиісті қабылдау пунктіне кәдеге жаратуға тапсырылады. Осы өнімді дұрыс кәдеге жаратуды қамтамасыз ете отырып, сіз табиғи ресурстарды үнемдеуге көмектесесіз және дұрыс емделмеген жағдайда қоршаған ортаға және адамдардың денсаулығына зиян келтірмеуге көмектесесіз. Бұл өнімді қабылдау және кәдеге жарату орындары туралы толығырақ ақпаратты жергілікті муниципалды органдардан немесе тұрмыстық қоқыстарды шығаратын кәсіпорыннан алуға болады.
- Егер құрылғының ақаулығы анықталса, дереу уәкілетті қызмет көрсету орталығына хабарласыңыз немесе құрылғыны тастаңыз.

## Қосымша ақпарат

**Өндіруші:** Гуанчжоу Цзе Ли Электрон Ко., Лтд.

Синькэцзяюаньсин тас жолы №5, Цзяхэ к-сі, Байюнь ауд., Гуанчжоу қ., Гуандун пров., Қытай.

Қытайда жасалған.

**Импорттаушы / Қазақстан Республикасында талаптар қабылдайтын заңды тұлға:** «DNS QAZAQSTAN (ДНС КАЗАХСТАН)» ЖШС, Астана қ-ы, Сарыарқа ауданы, Сарыарқа д-лы, 12 Ғ-т, Қазақстан Республикасы.

**Электронды пошта мекен-жайы:** info@dns-shop.kz

Тауар КО ТР (ЕАЭО) талаптарына сәйкес келеді.

Өнім сапасын жақсарту үшін сипаттамалар, өнім туралы ақпарат және оның сыртқы түрі пайдаланушыға алдын ала ескертусіз өзгертілуі мүмкін.



Өндіріс күні пайдаланушы нұсқаулығының орыс тіліндегі нұсқасында көрсетілген. V.1





## Кепілдік талоны

SN/IMEI: \_\_\_\_\_

Кепілдікке қойылған күні: \_\_\_\_\_

Өндіруші бүкіл кепілдік мерзімі ішінде құрылғының үздіксіз жұмыс істейтініне, сондай-ақ материалдар мен құрастырымда ақаулар болмайтынына кепілдік береді. Кепілдік мерзімі бұйым сатып алынған сәттен бастап есептеледі және жаңа өнімдерге ғана қолданылады.

Кепілдікті қызмет көрсету бұйым пайдаланушы нұсқаулығына сәйкес пайдаланылған жағдайда, кепілдік мерзімі ішінде тұтынушының кінәсіз істен шыққан элементтерді тегін жөндеуді немесе ауыстыруды қамтиды. Элементтерді жөндеу немесе ауыстыру уәкілетті сервис орталықтарының аумағында жүргізіледі.

Кепілдік мерзімі: 12 ай.

Пайдалану мерзімі: 24 ай.

Сервистік орталықтардың өзекті тізімі келесі мекенжай бойынша:

<https://www.dns-shop.kz/service-center/>

**Кепілдік міндеттемелер және тегін сервистік қызмет көрсету, егер оларды ауыстыру бұйымды бөлшектеуге байланысты болмаса, тауардың жиынтықтылығына кіретін, төменде аталған керек-жарақтарға қолданылмайды:**

- ҚБП (қашықтықтан басқару пульті) үшін қуат элементтері (батареялары).
- Жалғағыш кәбілдер, антенналар және оларға арналған ауыстырғыштар, құлаққаптар, микрофондар, «HANDS-FREE» құрылғылары; жиынтықта жеткізілетін әртүрлі типтегі ақпарат тасығыштар, бағдарламалық жасақтама (БЖ) және драйверлер (бұйымның қатқыл магниттік дискілеріндегі жинақтағышқа алдын ала орнатылған БЖ қоса алғанда, бірақ онымен шектелмей), сыртқы енгізу-шығару құрылғылары және манипуляторлар.
- Қаптамалар, сөмкелер, белдіктер, тасымалдауға арналған баулар, монтаждық құрылғылар, құралдар, бұйымға қоса берілетін құжаттама.
- Табиғи тозуға ұшырайтын шығын материалдары мен бөлшектер.



## **Өндіруші келесі жағдайларда кепілдік міндеттемелерге ие болмайды:**

- Кепілдік мерзімі аяқталды.
- Егер жеке (тұрмыстық, отбасылық) қажеттіліктерге арналған бұйым кәсіпкерлік қызметті жүзеге асыру үшін, сондай-ақ оның тікелей міндетіне сәйкес келмейтін басқа мақсаттарда пайдаланылған болса.
- Өндіруші бұйымды пайдалану кезінде пайдаланушы нұсқаулығының талаптарын бұзу, бұйымды орнату және оған қызмет көрсету жөніндегі ұсынымдарды, қосу ережелерін (бұйымның өзіне де, онымен байланысты бұйымдарға да сәйкес келмейтін желілік кернеудің әсері нәтижесінде туындаған қысқа тұйықталулар), бұйымды сақтау және тасымалдау кезінде өнім иесі және/немесе үшінші тұлғалар шеккен ықтимал материалдық, моральдық және өзге де зиян үшін жауапты болмайды.
- Механикалық зақымданудың барлық жағдайлары: өнімді пайдалану кезінде алынған сызаттар, жарықтар, деформациялар, соққы іздері, майысулар, кептелістер және т.б.
- Түрлендірулерді, рұқсат етілмеген жөндеулерді осындай жұмыстарды жүргізуге уәкілетті емес адамдар жүргізген жағдайлар. Егер ақаулық конструкцияны немесе бұйымның сұлбасын өзгерту, Өндіруші қарастырмаған сыртқы құрылғыларды қосу, жергілікті заңнамаға сай сәйкестік сертификаты жоқ құрылғыны пайдалану салдарынан туындаған болса.
- Егер бұйымның ақауы еңсерілмейтін күштің әсерінен (табиғи элементтер, өрт, су тасқыны, жер сілкінісі, тұрмыстық факторлар және Өндірушіге тәуелді емес басқа жағдайлар) немесе Өндіруші болжай алмаған үшінші тұлғалардың әрекеттерінен туындаса.
- Бұйымның толық немесе ішінара істен шығуына алып келген бұйымның ішіне бөгде заттардың, өзге денелердің, заттектердің, сұйықтықтардың, жәндіктердің немесе жануарлардың түсуінен, агрессивті ортаның әсерінен, жоғары ылғалдылықтан, жоғары температуралардан туындаған ақау.
- Бұйымды сәйкестендіру (сериялық нөмірі) жоқ немесе сәйкес келмейді. Егер зақымданулар (кемшіліктер) зиянды бағдарламалық қамтаманың; БЖ ұсынушысының осы қызметті ұсынбауына байланысты мүмкіндігінсіз бұйымның бағдарламалық ресурстарына қолжетімділіктің болмауына әкеп соққан құпиясөздерді (кодтарды) оларды жинау/қалпына келтіру мүмкіндігінсіз орнату, ауыстыру немесе жою әсерінен туындаса.
- Егер жұмыстың ақаулықтары қуат беруші, кәбілдік, телекоммуникациялық желілердің, радиосигнал қуатының стандарттарға немесе техникалық регламенттеріне сәйкес келмеуінен, оның ішінде бедер ерекшеліктерінен және басқа да осыған ұқсас сыртқы факторлардан, бұйымның желі әрекет ететін шекарада немесе аймақтан тыс жерде пайдаланылуынан туындаған болса.
- Егер зақымданулар стандартты емес (түпнұсқалық емес) және/немесе сапасыз (зақымданған) шығыс материалдарын, керек-жарақтарды, қосалқы бөлшектерді, қуат беру элементтерін, әртүрлі үлгідегі ақпарат тасымалдағыштарды (CD, DVD дискілерді, жад карталарын, SIM карталарын, картридждерді қоса алғанда) пайдаланудан туындаса.
- Егер кемшіліктер үйлесімсіз контентті (әуендерді, графиканы, бейне және басқа файлдарды, Java қосымшаларын және оларға ұқсас бағдарламаларды) алуға, орнатуға және пайдалануға байланысты туындаған болса.
- Осы бұйыммен жанасып жұмыс істейтін басқа жабдыққа келтірілген залалға.





*Fiero*