

Руководство по эксплуатации

Fiero

Портативная аудиосистема
All-in-One Fiero Horn FR750

Содержание

Назначение устройства	4
Меры предосторожности	4
Рекомендации по работе с аккумуляторной батареей (Li-pol/Li-ion).....	5
Схема устройства.....	8
Инструкция по эксплуатации.....	9
Сопряжение по Bluetooth.....	9
Переключение режимов.....	9
Индикатор воспроизведения.....	9
Индикатор зарядки.....	10
Зарядка устройства	10
Перезагрузка устройства	11
Технические характеристики	11
Правила и условия монтажа, хранения, перевозки (транспортировки), реализации и утилизации	12
Комплектация.....	12
Информация о гарантии	13
Дополнительная информация	14

Уважаемый покупатель!

Благодарим Вас за выбор нашей продукции. Мы рады предложить Вам изделия и устройства, разработанные и изготовленные в соответствии с высокими требованиями к качеству, функциональности и дизайну. Перед началом эксплуатации внимательно прочитайте данное руководство, в котором содержится важная информация, касающаяся Вашей безопасности, а также рекомендации по правильному использованию продукта и уходу за ним. Позаботьтесь о сохранности настоящего Руководства и используйте его в качестве справочного материала при дальнейшей эксплуатации изделия.

Назначение устройства

Портативная аудиосистема предназначена для воспроизведения музыки, в том числе в местах без доступа к сетевой розетке. Аудиосистема также может быть использована в качестве устройства караоке.

Меры предосторожности

- Не устанавливайте данное устройство в непосредственной близости от источников тепла и нагревательных элементов.
- Оберегайте устройство от воздействия влаги, дождя и прямых солнечных лучей.
- Не погружайте устройство в воду и не используйте данное устройство в непосредственной близости от источников воды. При попадании воды в корпус устройства незамедлительно обратитесь в авторизованный сервисный центр.
- Предохраняйте устройство от падений, ударов, тряски.
- Оберегайте устройство от попадания внутрь корпуса посторонних объектов во избежание порчи устройства и нанесения вреда здоровью пользователя.
- Неквалифицированные манипуляции с устройством (модификации, ремонт и т. д.) могут навредить устройству и Вашему здоровью. Данное устройство не содержит внутренних элементов, обслуживаемых пользователем.

- Не размещайте источники открытого пламени вблизи устройства, а также непосредственно на его корпусе.
- Не размещайте устройство на нестабильных и неровных поверхностях.
- Избегайте блокировки вентиляционных отверстий, обеспечивающих корректную работу устройства. Обеспечивайте циркуляцию воздуха при размещении устройства на мягких поверхностях (диван, кресло, ковер и т. д.).
- Используйте только оригинальные аксессуары.
- Не используйте устройство после падения, а также при наличии видимых повреждений устройства. Обратитесь в авторизованный сервисный центр.
- При обнаружении любых сбоев в работе рекомендуется незамедлительно отключить устройство и обратиться в авторизованный сервисный центр.
- Не используйте бензолосодержащие вещества, аэрозоли, спирты, растворители и т. д. для ухода за устройством, так как они могут навредить его элементам, а также окрашенной поверхности.
- Не позволяйте детям играть с данным устройством.
- Прослушивание музыки на высокой громкости может навредить Вашему слуху.

Рекомендации по работе с аккумуляторной батареей (Li-pol/Li-ion)

Уважаемый пользователь! Обращаем Ваше внимание, что приобретенное Вами устройство использует в своем составе аккумулятор на основе лития в качестве источника питания. Пожалуйста, внимательно ознакомьтесь с нижеуказанной информацией. Она поможет Вам продлить срок службы Вашего аккумулятора и предотвратить нежелательные последствия при его эксплуатации.

Естественный износ АКБ

При длительном хранении и использовании устройства, аккумулятор (далее по тексту – «АКБ») имеет свойство терять заряд и емкость. В период использования устройства, можно ожидать, что после 300 циклов заряда-разряда (примерно год использования устройства), емкость АКБ может снизиться до 80% от номинальной. Емкость АКБ после 400 заряд-разрядных циклов может снизиться до 60% от номинальной емкости. Частичное снижение емкости в указанных пределах и временных периодах — это естественный износ АКБ, который не является дефектом.

АКБ теряет заряд, даже если она хранится отдельно от устройства. Саморазряд составляет около 5% в месяц. АКБ по своему строению недолговечны и постоянно деградируют вне зависимости от того, эксплуатируются они или нет. Данная деградация тем интенсивней, чем выше температура и чем дальше величина заряда от «оптимального» (с точки зрения сохранности), который принято считать равным 40%. Другими словами, если АКБ не используется, то имеет смысл держать заряд на уровне 40–50%.

Используйте только оригинальный кабель для зарядки

Способность заряда-разряда аккумуляторной батареи управляется встроенным в нее контроллером. Крайне противопоказаны принудительные режимы «быстрой зарядки» во внешних зарядных устройствах, не входящих в состав оригинального комплекта, т. к. токи заряда и разряда ограничены.

У АКБ отсутствует так называемый «эффект памяти». Начинать разряжать/заряжать АКБ можно с любого уровня заряда. В большинстве устройств стоит ограничение по степени заряда-разряда — контроллер может не позволить заряжать АКБ, если, например, заряд уже более 90%. Также он не позволит полностью разрядить АКБ, препятствуя выходу из строя ее элементов (из-за эффекта «глубокого разряда»).

Если АКБ находится в разряженном состоянии 2 недели и более, то происходит необратимый процесс потери

емкости в ее элементах, следствием чего является выход из строя самой АКБ. Если АКБ устройства была разряжена и некоторое время не использовалась, то перед возобновлением эксплуатации устройства необходимо оставить его подключенным к ЗУ приблизительно на 1–2 часа.

Соблюдайте температурный режим

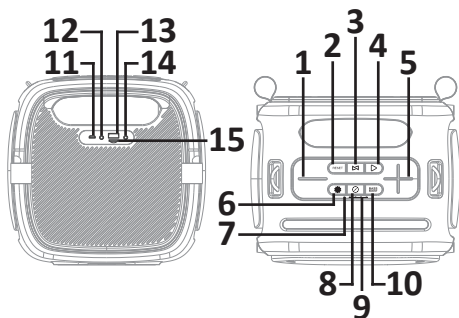
АКБ должны храниться в заряженном состоянии при температуре от +15 °С до +35 °С. АКБ плохо переносят длительную эксплуатацию при очень высоких (выше +50 °С) и очень низких (ниже -30 °С) температурах окружающей среды. Не допускайте попадания на устройство прямых солнечных лучей, а также не оставляйте его в непосредственной близости от источников тепла, например, электрообогревателей.


Не разбирайте, не сжигайте, не используйте АКБ со следами повреждений

Ни в коем случае нельзя самостоятельно разбирать АКБ и заряжать их элементы, это должны делать квалифицированные специалисты. Прокол или смятие элементов может привести ко внутреннему короткому замыканию, с последующим возгоранием и взрывом. При разгерметизации корпуса АКБ внутрь элемента может попасть вода или сконденсироваться атмосферная влага, что может привести к реакции с выделением водорода и возгоранию. Поврежденные АКБ выделяют вредные для здоровья человека вещества. В случае если АКБ перестала работать в штатном режиме, по той или иной причине деформировалась (вздулась, втянулась и т. п.), следует незамедлительно обратиться в авторизованный сервисный центр.

ВНИМАНИЕ: время работы АКБ зависит от многих факторов (длительность прослушивания, громкость звука и т. д.); действительное время работы может не совпадать с указанным. АКБ допускает ограниченное число циклов зарядки и по прошествии некоторого времени может потребовать замены (условия ограниченной гарантии на АКБ смотрите в гарантийном талоне). Время работы АКБ зависит от режима использования и настроек.

Схема устройства



1. Кнопка «-»:
 - однократное нажатие — уменьшение громкости;
 - длительное нажатие — предыдущий трек.
2. Кнопка сброса до заводских настроек.
3. Кнопка «»:
 - однократное нажатие — включение/выключение режима TWS;
 - длительное нажатие — переключение режимов.
4. Кнопка воспроизведения:
 - однократное нажатие — воспроизведение/пауза;
 - длительное нажатие — отключение/переподключение устройства;
5. Кнопка «+»:
 - однократное нажатие — увеличение громкости;
 - длительное нажатие — следующий трек.
6. Кнопка подсветки:
 - однократное нажатие — переключение режима подсветки;
 - длительное нажатие — включение/выключение подсветки.
7. Световой индикатор воспроизведения.
8. Кнопка питания.

9. Световые индикаторы зарядки.
10. Кнопка переключения настроек эквалайзера (в помещении, на улице, караоке и т.д.).
11. Порт Туре-С.
12. Микрофонный вход.
13. Порт USB:
 - мобильные устройства заряжаются по умолчанию при подключении.
14. Линейный вход AUX.
15. Слот для карты памяти microSD.

Инструкция по эксплуатации

Если в течение 15 минут после включения не будет произведено никаких действий, устройство автоматически выключится.

Сопряжение по Bluetooth

1. Включите Bluetooth на Вашем мобильном устройстве (смартфон, планшет) и выполните поиск доступных для подключения устройств.
2. В появившемся списке найдите название модели Вашего устройства (All-in-One Fiero Horn) и нажмите на него, чтобы подключиться. Следуйте подсказкам на экране.
3. Управляйте воспроизведением при помощи кнопок на самом устройстве.

Переключение режимов

При включении устройство по умолчанию переходит в беспроводной режим. Последовательность переключения режимов: беспроводной режим — режим TF-карты — режим USB — режим AUX.

Индикатор воспроизведения

- Состояние беспроводного поиска: белый индикатор мигает с высокой частотой.
- Состояние беспроводного сопряжения: белый индикатор горит постоянно.
- Состояние воспроизведения: белый индикатор мигает медленно.

Индикатор зарядки

Во время зарядки устройства

Уровень зарядки	Индикатор 1	Индикатор 2	Индикатор 3	Индикатор 4
1–25%	мигает	выключен	выключен	выключен
26–50%	горит	мигает	выключен	выключен
51–75%	горит	горит	мигает	выключен
76–99%	горит	горит	горит	мигает
100%	горит	горит	горит	горит

Во время работы

Уровень зарядки	Индикатор 1	Индикатор 2	Индикатор 3	Индикатор 4
1–25%	горит	выключен	выключен	выключен
26–50%	горит	горит	выключен	выключен
51–75%	горит	горит	горит	выключен
76–100%	горит	горит	горит	горит

Зарядка устройства

1. Устройство имеет встроенную систему защиты от перезарядки.
2. Время работы аккумулятора может отличаться в зависимости от громкости звука и режима воспроизведения.

Перезагрузка устройства

Зажмите кнопку сброса до заводских настроек для автоматической перезагрузки.

Технические характеристики

- Модель: FR750.
- Торговая марка: Fiero.
- Выходная мощность: 160 Вт.
- Параметры динамиков: 52 мм, 4 Ом, 15 Вт×2; 135 мм, 4 Ом, 50 Вт.
- Частотный диапазон: 70 Гц – 20 кГц.
- Отношение «сигнал/шум»: ≥90 дБ.
- THD: ≤5%.
- Подключения: Версия Bluetooth 5.0.
- Профили Bluetooth: HFP, AVDTP, AVCTP, A2DP, AVRCP.
- Радиус действия: 10 м.
- Функции и разъемы:
 - MicroSD, USB разъем для воспроизведения с носителей.
 - Формат файлов: MP3, WMA.
 - Максимальный объем считываемой памяти: 64 Гб.
 - Линейный вход AUX.
 - Разъем для зарядки Type-C.
 - Поддержка функции TWS.
- Питание: USB Type-C, 5 В = 2 А.
- Встроенный аккумулятор: 7,4 В, 5200 мА·ч.
- Время работы от аккумулятора в режиме воспроизведения: 10 часов*.
- Время зарядки: до 6 часов.
- Габариты изделия: 283×228×270 мм.
- Вес изделия: 4800 г.
- Мощность беспроводного передатчика: 2 мВт.
- Диапазон частот: 2400–2483,5 МГц.
- Стандарт беспроводной связи: IEEE 802.15.1.
- Степень защиты от влаги и пыли: IPX6.

Комплектация

- Устройство.
- Руководство по эксплуатации.
- Беспроводной микрофон ×2.
- Кабель USB A — USB Type C.
- Кабель Jack 3,5 – Jack 3,5.

* Время воспроизведения зависит от уровня громкости и качества воспроизводимой музыки.

Правила и условия монтажа, хранения, перевозки (транспортировки), реализации и утилизации

- Устройство не требует какого-либо монтажа или постоянной фиксации.
- Хранение устройства должно производиться в упаковке в отапливаемых помещениях у изготовителя и потребителя при температуре воздуха от 5 °С до 40 °С и относительной влажности воздуха не более 80%. В помещениях не должно быть агрессивных примесей (паров кислот, щелочей), вызывающих коррозию.
- Перевозка устройства должна осуществляться в сухой среде.
- Устройство требует бережного обращения, оберегайте его от воздействия пыли, грязи, ударов, влаги, огня и т.д.
- Реализация устройства должна производиться в соответствии с местным законодательством.
- После окончания срока службы изделия его нельзя выбрасывать вместе с обычным бытовым мусором. Вместо этого оно подлежит сдаче на утилизацию в соответствующий пункт приема электрического и электронного оборудования для последующей переработки и утилизации в соответствии с федеральным или местным законодательством. Обеспечивая правильную утилизацию данного продукта, Вы помогаете сберечь природные ресурсы и предотвращаете ущерб для окружающей среды и здоровья людей, который возможен в случае ненадлежащего обращения. Более подробную информацию о пунктах приема и утилизации данного продукта можно получить в местных муниципальных органах или на предприятии по вывозу бытового мусора.
- При обнаружении неисправности устройства следует немедленно обратиться в авторизованный сервисный центр или утилизировать устройство.

Информация о гарантии

Производитель гарантирует бесперебойную работу устройства в течение всего гарантийного срока, а также отсутствие дефектов в материалах и сборке. Гарантийный период исчисляется с момента приобретения изделия и распространяется только на новые продукты. В гарантийное обслуживание входит бесплатный ремонт или замена элементов, вышедших из строя не по вине потребителя в течение гарантийного срока при условии эксплуатации изделия согласно руководству пользователя. Ремонт или замена элементов производится на территории уполномоченных сервисных центров.

Срок гарантии: 12 месяцев.

Срок эксплуатации: 24 месяца.

Актуальный список сервисных центров по адресу:
<https://www.dns-shop.ru/technical-support/>

Дополнительная информация

Manufacturer: Shenzhen Quality Life Tech Co., Ltd.
Fifth Floor, Block E, Huachuangda Science Park, 176 Hangcheng Avenue, Sanwei Community, Hangcheng Street, Bao'an District, Shenzhen, Guangdong, China.

Изготовитель: Шэньчжэнь Куолэти Лайф Тэк Ко., Лтд.
5-й этаж, корпус Е, научный парк Хуачуанда, пр-т Ханчэн 176, Саньвэй комьюнити, ул. Ханчэн, р-н Баоань, г. Шэньчжэнь, пров. Гуандун, Китай.
Сделано в Китае.

Импортер в России / уполномоченное изготовителем лицо:
ООО «Атлас»,
690068, Россия, Приморский край, г. Владивосток,
проспект 100-летия Владивостока, дом 155, корпус 3, офис 5.
Адрес электронной почты: atlas.llc@ya.ru

Товар соответствует требованиям технического регламента Таможенного союза ТР ТС 020/2011 «Электромагнитная совместимость технических средств».

Товар соответствует требованиям технического регламента Евразийского экономического союза ТР ЕАЭС 037/2016 «Об ограничении применения опасных веществ в изделиях электротехники и радиоэлектроники».

Спецификации, информация о продукте, его комплектация и функционал могут быть изменены без предварительного уведомления пользователя.

Фактический интерфейс устройства может отличаться от представленного в данном руководстве.

Адрес в Интернете: www.fiero-audio.com



Товар изготовлен (мм.гггг) /
Тауар жасалған күні (аа.жжжж): _____ V.1

WWW.FIERO-AUDIO.COM