

Руководство по эксплуатации

Колонка портативная
Lure Media FRPS-530

Fiero

Уважаемый покупатель!

Благодарим Вас за выбор нашей продукции.

Мы рады предложить Вам изделия и устройства, разработанные и изготовленные в соответствии с высокими требованиями к качеству, функциональности и дизайну. Перед началом эксплуатации внимательно прочитайте данное руководство, в котором содержится важная информация, касающаяся Вашей безопасности, а также рекомендации по правильному использованию продукта и уходу за ним. Позаботьтесь о сохранности настоящего руководства и используйте его в качестве справочного материала при дальнейшей эксплуатации изделия.

Назначение устройства

Портативная колонка предназначена для воспроизведения музыки, в том числе в местах без доступа к сетевой розетке.

Меры предосторожности

- Не устанавливайте данное устройство в непосредственной близости от источников тепла и нагревательных элементов.
- Берегайте устройство от воздействия влаги, дождя и прямых солнечных лучей.
- Не погружайте устройство в воду и не используйте данное устройство в непосредственной близости от источников воды. При попадании воды в корпус устройства незамедлительно обратитесь в авторизованный сервисный центр.
- Предохраняйте устройство от падений, ударов, тряски.
- Берегайте устройство от попадания внутрь корпуса посторонних объектов во избежание порчи устройства и нанесения вреда здоровью пользователя.
- Неквалифицированные манипуляции с устройством (модификации, ремонт и т.д.) могут навредить устройству и Вашему здоровью. Данное устройство не содержит внутренних элементов, обслуживаемых пользователем.
- Не размещайте источники открытого пламени вблизи устройства, а также непосредственно на его корпусе.
- Не размещайте устройство на нестабильных и неровных поверхностях.
- Избегайте блокировки вентиляционных отверстий, обеспечивающих корректную работу устройства. Обеспечивайте циркуляцию воздуха при размещении устройства на мягких поверхностях (диван, кресло, ковер и т. д.).
- Используйте только оригинальные аксессуары.
- Не используйте устройство после падения, а также при наличии видимых повреждений устройства. Обратитесь в сервисный центр.
- При обнаружении любых сбоев в работе рекомендуется незамедлительно отключить устройство и обратиться в авторизованный сервисный центр.

- Не используйте бензолосодержащие вещества, аэрозоли, спирты, растворители и т. д. для ухода за устройством, так как они могут навредить его элементам, а также окрашенной поверхности. Для чистки устройства используйте исключительно мягкую сухую (или слегка влажную) ткань.
- Прослушивание музыки на высокой громкости может навредить Вашему слуху.
- Устройство не предназначено для использования детьми и лицами с ограниченными физическими, сенсорными или умственными способностями, кроме слушателей, когда над ними осуществляется контроль другими лицами, ответственными за их безопасность. Не позволяйте детям играть с устройством.
- Устройство не предназначено для использования в коммерческих целях.

Рекомендации по работе с аккумуляторной батареей (LiPol/Li-ion)

Уважаемый пользователь! Обращаем Ваше внимание, что приобретенное Вами устройство использует в своем составе аккумулятор на основе лития в качестве источника питания.

Пожалуйста, внимательно ознакомьтесь с нижеуказанной информацией. Она поможет Вам продлить срок службы Вашего аккумулятора и предотвратить нежелательные последствия при его эксплуатации.

Естественный износ АКБ

При длительном хранении и использовании устройства аккумулятор (далее по тексту — «АКБ») имеет свойство терять заряд и емкость. В период использования устройства можно ожидать, что после 300 циклов заряда-разряда (примерно год использования устройства), емкость АКБ может снизиться до 80% от номинальной. Емкость АКБ после 400 зарядразрядных циклов может снизиться до 60% от номинальной емкости. Частичное снижение емкости в указанных пределах и временных периодах — это естественный износ АКБ, который не является дефектом.

АКБ теряет заряд, даже если она хранится отдельно от устройства. Саморазряд составляет около 5% в месяц. АКБ по своему строению недолговечны и постоянно деградируют вне зависимости от того, эксплуатируются они или нет. Данная деградация тем интенсивней, чем выше температура и чем дальше величина заряда от «оптимального» (с точки зрения сохранности), который принято считать равным 40%. Другими словами, если АКБ не используется, то имеет смысл держать заряд на уровне 40–50%.

Используйте только оригинальный кабель для зарядки

Способность заряда-разряда аккумуляторной батареи управляется встроенным в нее контроллером. Крайне противопоказаны принудительные режимы «быстрой зарядки» во внешних зарядных устройствах, не входящих в состав оригинального комплекта, т. к. токи заряда и разряда ограничены.

У АКБ отсутствует так называемый «эффект памяти». Начинать разряжать/заряжать АКБ можно с любого уровня заряда. В большинстве устройств стоит ограничение по степени заряда-разряда — контроллер может не позволить заряжать АКБ, если, например, заряд уже более 90%. Также он не позволит полностью разрядить АКБ, препятствуя выходу из строя ее элементов (из-за эффекта «глубокого разряда»).

Если АКБ находится в разряженном состоянии 2 недели и более, то происходит необратимый процесс потери емкости в ее элементах, следствием чего является выход из строя самой АКБ. Если АКБ устройства была разряжена и некоторое время не использовалась, то перед возобновлением эксплуатации устройства необходимо оставить его подключенным к ЗУ приблизительно на 1–2 часа.

Соблюдайте температурный режим АКБ должны храниться в заряженном состоянии при температуре от +15 °С до +35 °С. АКБ плохо переносят длительную эксплуатацию при очень высоких (выше +50 °С) и очень низких (ниже -30 °С) температурах окружающей среды. Не допускайте попадания на устройство прямых солнечных лучей, а также не оставляйте его в непосредственной близости от источников тепла, например, электрообогревателей.

Не разбирайте, не сжигайте, не используйте АКБ со следами повреждений

Ни в коем случае нельзя самостоятельно разбирать АКБ и заряжать их элементы, это должны делать квалифицированные специалисты. Прокол или смятие элементов может привести к внутреннему короткому замыканию, с последующим возгоранием и взрывом.

При разгерметизации корпуса АКБ внутрь элемента может попасть вода или конденсироваться атмосферная влага, что может привести к реакции с выделением водорода и возгоранию. Поврежденные АКБ выделяют вредные для здоровья человека вещества. В случае если АКБ перестала работать в штатном режиме, по той или иной причине деформировалась (вздулась, втянулась и т.п.), следует незамедлительно обратиться в авторизованный сервисный центр.

ВНИМАНИЕ: время работы АКБ зависит от многих факторов (длительность прослушивания, громкость звука и т.д.); действительное время работы может не совпадать с указанным. АКБ допускает ограниченное число циклов зарядки и по прошествии некоторого времени может потребовать замены. Время работы АКБ зависит от режима использования и настроек.

Возможные проблемы и их решение

Устройство не включается.

- Проверьте уровень заряда аккумулятора

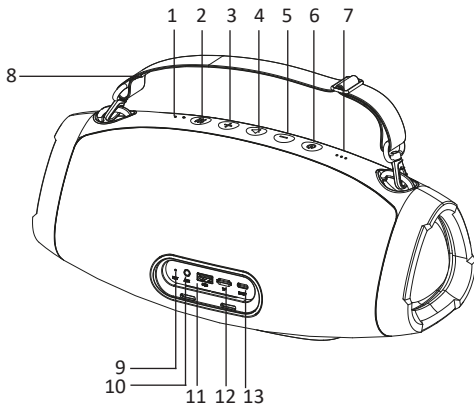
Нет звука или слишком тихий звук.

- Проверьте уровень громкости на устройстве и источнике сигнала. Увеличьте громкость при необходимости.
- Проверьте корректность подключения источника сигнала к устройству.

Искажение звука.

- Настройте громкость непосредственно на источнике сигнала до оптимального уровня.

Схема устройства



1. Индикатор подключения.
2. Кнопка переключения предустановленных эквалайзеров: Indoor/Outdoor.
3. Кнопка «+»:
 - Нажмите один раз для увеличения громкости.
 - Нажмите и удерживайте для перехода к следующему треку.
4. Кнопка «Воспроизведение/Пауза».
5. Кнопка «-»:
 - Нажмите один раз для уменьшения громкости.
 - Нажмите и удерживайте для возврата к предыдущему треку.
6. Кнопка «Вкл/Выкл».
7. Индикатор заряда батареи.
8. Ремень для переноски.
9. Кнопка принудительной перезагрузки.
10. Разъем AUX.
11. Разъем USB Type-A для зарядки сторонних устройств.
12. Разъем для MicroSD и TF карт.
13. Разъем USB Type-C для зарядки устройства.

Инструкция по эксплуатации

Сопряжение по Bluetooth

1. Включите колонку с помощью кнопки «Вкл/Выкл» (6). Колонка автоматически перейдет в режим Bluetooth. Синий индикатор подключения начнет мигать.
2. Активируйте Bluetooth на вашем мобильном устройстве.
3. Выполните поиск доступных для подключения Bluetooth-устройств.
4. Выберите имя устройства («Fiero FRPS-530») и установите подключение. Синий индикатор подключения перестанет мигать и будет гореть.
5. Управляйте воспроизведением на источнике сигнала или при помощи кнопок на панели управления устройства.
6. Для того чтобы разорвать пару с Bluetooth-устройством, нажмите и удерживайте кнопки «+» и «-». Синий индикатор подключения начнет мигать снова.
7. При отсутствии Bluetooth соединения в течение 10 минут колонка автоматически выключится для сбережения заряда аккумулятора.

Внимание!

- При подключении AUX-кабеля или TF/MicroSD карты Bluetooth-соединение будет разорвано, а устройство начнет воспроизведение с подключенного носителя автоматически. При отключении AUX-кабеля или TF/MicroSD карты устройство перейдет обратно в режим Bluetooth.
- Устройство автоматически выключится через 10 минут после отключения от источника сигнала. Чтобы подключиться к другим устройствам, повторите шаги из пункта «Сопряжение по Bluetooth».
- Радиус действия соединения Bluetooth приблизительно 10 метров. Если колонка или подключенное устройство окажутся на расстоянии больше 10 метров, соединение будет разорвано. Для восстановления соединения расположите устройства в пределах 10 метров друг от друга.

Функция Мультисоединения

Технология мультисоединения позволяет использовать неограниченное количество одинаковых колонок линейки Fiero Luge для создания беспроводной системы. Для создания соединения:

1. Подключите основную колонку к источнику звукового сигнала по Bluetooth. Дважды нажмите на кнопку «Воспроизведение/Пауза» (4). Синий индикатор подключения будет мигать 3 раза с интервалом в секунду.
2. Включите дополнительные колонки. Убедитесь, что устройства не подключены по Bluetooth. На всех дополнительных колонках дважды нажмите на кнопку «Воспроизведение/Пауза» (4). Синий индикатор подключения будет мигать 1 раз с интервалом в секунду.

3. Дополнительные колонки подключаются к основной автоматически.
4. Для разрыва соединения дважды нажмите кнопку «Воспроизведение/Пауза» (4) на основной колонке.

Примечание:

- При отключении основного устройства дополнительные так же будут выключены.
- Управление воспроизведением осуществляется на основном устройстве.

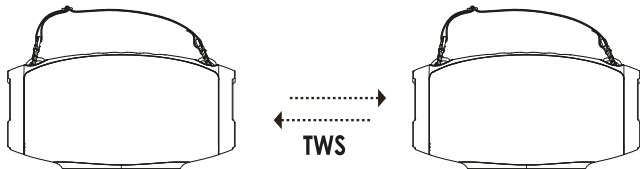
Функция TWS

Технология TWS позволяет объединить два устройства в беспроводную стереосистему.

Для создания соединения:

1. В любом режиме удерживайте кнопку «Воспроизведение/Пауза» (4) на основной колонке. Индикатор подключения начнет попеременно мигать синим и зеленым цветом.
2. Второе устройство переведите в режим сопряжения Bluetooth, оно подключится автоматически.

Примечание: оба устройства могут быть в равной мере использованы для управления воспроизведением.



Воспроизведение с TF/MicroSD карты

1. Вставьте карту памяти в соответствующий разъем.
2. Устройство начнет воспроизведение автоматически. При воспроизведении индикатор подключения будет гореть зеленым при эквалайзере Indoor, медленно мигать зеленым при эквалайзере Outdoor, на паузе — быстро мигать зеленым.
3. Управляйте воспроизведением на устройстве-источнике. Для принудительного переключения между источниками звука нажмите кнопку «Вкл/Выкл» (6).

Примечание: при остановке воспроизведения с карты на 10 минут колонка автоматически выключится для сбережения заряда аккумулятора.

Подключение к источнику сигнала через разъем AUX

1. Подключите устройство к источнику сигнала при помощи идущего в комплекте аудио кабеля.
2. Устройство начнет воспроизведение автоматически. При воспроизведении индикатор подключения будет гореть зеленым, на паузе — быстро мигать зеленым.
3. Управляйте воспроизведением на устройстве-источнике. Для принудительного переключения между источниками звука нажмите кнопку «Вкл/Выкл» (6).

Примечание: при отсутствии сигнала от подключенного устройства в течение 10 минут колонка автоматически выключится для сбережения заряда аккумулятора

Принудительная перезагрузка устройства

Если устройство не реагирует на нажатия кнопок или не выключается, нажмите тонким твердым предметом (например, скрепкой или булавкой) кнопку перезагрузки (9) на задней панели.

Режим портативного аккумулятора

1. Подключите к порту USB устройство, которое нужно зарядить.
2. Если колонка выключена — нажмите кнопку «Вкл/Выкл» (6) для запуска зарядки.
3. Если колонка включена — зарядка подключенного устройства начнется автоматически.
4. Режим портативного аккумулятора не будет доступен во время зарядки колонки.

Зарядка устройства

Подключите устройство к источнику питания при помощи кабеля USB Type-C, входящего в комплект.

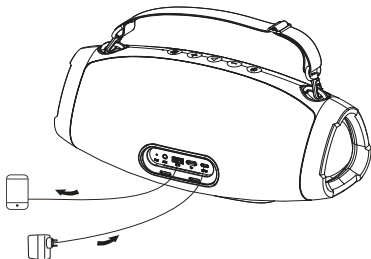
Продолжительность цикла зарядки: до 8 часов.

При воспроизведении аудио во время зарядки устройства не выставляйте громкость на максимум во избежание порчи зарядного устройства.

Во избежание сокращения срока службы аккумуляторной батареи не заряжайте устройство более 10 часов подряд.

Индикация при зарядке устройства:

- мигает одна точка – до 40% заряда;
- одна точка горит, вторая мигает – от 40% до 70% заряда;
- горит 2 точки, третья мигает – от 70% до 99% заряда;
- горят все 3 точки – устройство полностью заряжено.



Индикация уровня заряда

Во время работы устройства 3 индикатора (1) на панели управления отображают текущий уровень заряда аккумулятора.

- 3 точки – от 70% до 100% заряда.
- 2 точки – от 40% до 70% заряда.
- 1 точка – до 40% заряда.

При критическом уровне заряда колонка трижды издает звуковой сигнал, говорящий о необходимости подключения зарядного устройства. Так же раз в 15 секунд индикация меняет цвет на красный.

Технические характеристики

- Модель: FRPS-530.
- Торговая марка: Fiero.
- Выходная мощность RMS: 60 Вт.
- Количество каналов: 2.
- НЧ-динамик: 93 мм / 3,5", 4 Ом × 2 шт.
- ВЧ-динамик: 31 мм / 1,1", 8 Ом × 2 шт.
- Частотный диапазон: 80 Гц – 20 кГц.
- Соотношение «сигнал/шум»: ≥ 80 дБ.
- THD: ≤ 10%.
- Версия Bluetooth: 5,3.
 - Стандарт беспроводной связи: IEEE 802.15.1.
 - Диапазон частот: 2400 Гц - 2480 МГц.
 - Мощность передатчика: до 11 дБм.
- Профили Bluetooth: HFP V1.5, A2DP V1.2, AVRCP V1.4, GAVDP V1.2, AVDTP V1.2, SPP V1.2, AVCTP V1.2
- Радиус действия: 10 м.
- Разъемы: линейный вход AUX, USB Type-C для зарядки устройства, USB Type-A для зарядки сторонних устройств, MicroSD/TF для воспроизведения с носителей.
- Поддержка функции TWS.
- Поддержка функции Мультисоединения.
- Формат файлов: MP3, WAV, FLAC, WMV.
- Максимальный объем считываемой памяти: 64 ГБ.
- Питание: DC 5 В, 2 А.
- Встроенный аккумулятор: 7,2 В, 7650 мА·ч.
- Время работы от аккумулятора на средней громкости до 14 часов*.
- Время работы от аккумулятора на максимальной громкости до 5 часов*.
- Время зарядки: до 8 часов.
- Поддержка функции Power Bank.
- Предустановки эквалайзера: Indoor, Outdoor.
- Степень влагозащиты: IPX6.
- Габариты изделия: 324 × 148 × 146 мм.
- Вес изделия: 3000 гр.
- Комплектация: устройство, руководство по эксплуатации, кабель для зарядки USB Type-A — USB Type-C, аудиокабель Jack 3.5 — Jack 3.5, съемный ремень через плечо с открывашкой, сумка для переноски.

*Время воспроизведения зависит от уровня громкости и качества воспроизводимой музыки.

Правила и условия монтажа, хранения, перевозки(транспортировки), реализации и утилизации

- Устройство не требует какого-либо монтажа или постоянной фиксации.
- Хранение устройства должно производиться в упаковке в отапливаемых помещениях у изготовителя и потребителя при температуре воздуха от 5 °С до 40 °С и относительной влажности воздуха не более 80%. В помещениях не должно быть агрессивных примесей (паров кислот, щелочей), вызывающих коррозию.
- Перевозка устройства должна осуществляться в сухой среде.
- Устройство требует бережного обращения, оберегайте его от воздействия пыли, грязи, ударов, влаги, огня и т.д.
- Реализация устройства должна производиться в соответствии с местным законодательством.
- После окончания срока службы изделия его нельзя выбрасывать вместе с обычным бытовым мусором. Вместо этого оно подлежит сдаче на утилизацию в соответствующий пункт приема электрического и электронного оборудования для последующей переработки и утилизации в соответствии с федеральным или местным законодательством. Обеспечивая правильную утилизацию данного продукта, Вы помогаете сберечь природные ресурсы и предотвращаете ущерб для окружающей среды и здоровья людей, который возможен в случае ненадлежащего обращения. Более подробную информацию о пунктах приема и утилизации данного продукта можно получить в местных муниципальных органах или на предприятии по вывозу бытового мусора.
- При обнаружении неисправности устройства следует немедленно обратиться в авторизованный сервисный центр или утилизировать устройство.

Дополнительная информация

Manufacturer: SHENZHEN WEIKING TECHNOLOGY CO., LTD.

Floor 1/2/3, Building 1, No.142 Zhangge Road, Zhangge Community, Fucheng Street, Longhua District, Shenzhen City, Guangdong Province, China.

Изготовитель: ШЭНЬЧЖЭНЬ ВЭЙКИНГ ТЭКНОЛОДЖИ КО., ЛТД.

1/2/3 эт., зд. 1, шоссе Чжангэ №142, Чжангэ Комьюнити, ул. Фучэн, р-н Лунхуа, г. Шэньчжэнь, пров. Гуандун, Китай.

Сделано в Китае.

Импортер в России /уполномоченное изготовителем лицо: ООО «ДНС ЛОДЖИСТИК».

690025, Приморский край, г.о. Владивостокский, г. Владивосток, ул. Фанзавод, д.1, каб. 15.

Адрес электронной почты: dns-logistic.llc@mail.dlogistix.com

Товар соответствует требованиям ТР ТС (ЕАЭС).

Спецификации, информация о продукте и его внешний вид могут быть изменены без предварительного уведомления пользователя в целях улучшения качества нашей продукции.



ЕАЭС

Товар изготовлен (мм.гггг): _____ v.2

Гарантийный талон

SN/IMEI: _____

Дата постановки на гарантию: _____

Производитель гарантирует бесперебойную работу устройства в течение всего гарантийного срока, а также отсутствие дефектов в материалах и сборке. Гарантийный период исчисляется с момента приобретения изделия и распространяется только на новые продукты.

В гарантийное обслуживание входит бесплатный ремонт или замена элементов, вышедших из строя не по вине потребителя в течение гарантийного срока при условии эксплуатации изделия согласно руководству пользователя. Ремонт или замена элементов производится на территории уполномоченных сервисных центров.

Срок гарантии: 12 мес.

Срок эксплуатации: 18 мес.

Актуальный список сервисных центров по адресу:

<https://www.dns-shop.ru/service-center/>

Fiero