

# Руководство по эксплуатации

---

Микрофон  
Fiero Sonora FRVM-25GH

*Fiero*



# Уважаемый покупатель!

Благодарим Вас за выбор нашей продукции.

Мы рады предложить Вам изделия и устройства, разработанные и изготовленные в соответствии с высокими требованиями к качеству, функциональности и дизайну. Перед началом эксплуатации внимательно прочитайте данное руководство, в котором содержится важная информация, касающаяся Вашей безопасности, а также рекомендации по правильному использованию продукта и уходу за ним. Позаботьтесь о сохранности настоящего руководства и используйте его в качестве справочного материала при дальнейшей эксплуатации изделия.

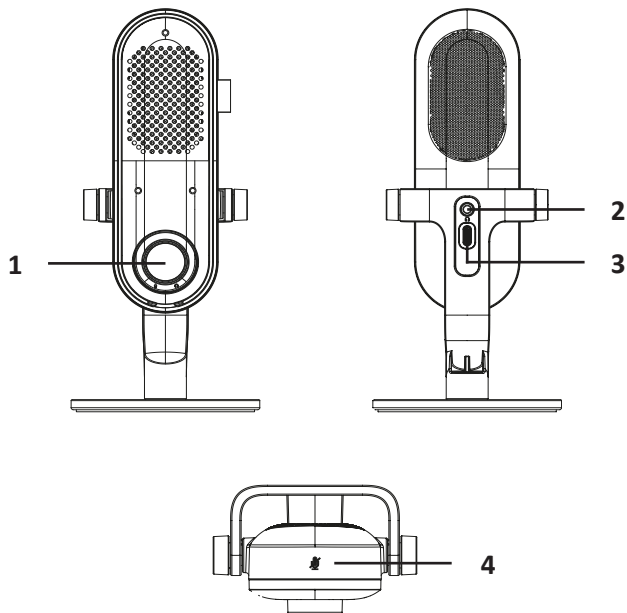
## Назначение устройства

Микрофон — это электроакустическое устройство, предназначенное для преобразования акустических колебаний в электрический сигнал.

## Меры предосторожности

- Не храните устройство в помещениях с повышенным уровнем влажности, оберегайте от воздействия экстремальных температур, любых жидкостей.
- Микрофон — очень чувствительный прибор. Оберегайте его от падений, ударов и прочих повреждений.
- Во избежание возникновения сильных помех не подносите микрофон близко к колонкам и не закрывайте его рукой.
- Устройство не предназначено для использования детьми и лицами с ограниченными физическими, сенсорными или умственными способностями, кроме случаев, когда над ними осуществляется контроль другими лицами, ответственными за их безопасность. Не позволяйте детям играть с устройством.
- Устройство не предназначено для использования в коммерческих целях.
- Не разбирайте устройство самостоятельно во избежание поражения электрическим током. Данное устройство не содержит элементов, обслуживаемых пользователем. Обслуживание и ремонт должны производиться только квалифицированными специалистами авторизованного сервисного центра.
- Устанавливайте устройство только на ровных и устойчивых поверхностях, не размещайте его на краю стола.

## Схема устройства



1. Регулятор громкости микрофона.
2. Разъем 3,5 мм jack.
3. Разъем USB-C.
4. Кнопка «MUTE» (отключение микрофона).

## Эксплуатация

1. Вставьте один конец кабеля (USB-C) в микрофон, а другой (USB) в компьютер.
2. Настройте громкость на устройстве.
3. При необходимости подключите наушники через разъем 3,5 мм jack.

**Примечание:** соблюдайте дистанцию 5–10 см между ртом и микрофоном: при меньшей дистанции звук может быть нечетким и с усиленными низкими частотами, а также возможно возникновение щелкающего звука при дыхании использующего микрофон человека.

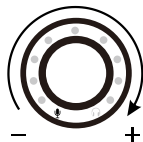
### Настройка громкости

Переход между режимами во время настройки громкости осуществляется через нажатие регулятора громкости микрофона.

#### Микрофон (режим по умолчанию)

Во время эксплуатации этого режима горит значок микрофона.

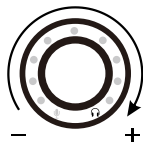
- Поверните регулятор громкости микрофона по часовой стрелке для увеличения громкости.
- Поверните регулятор громкости микрофона против часовой стрелки для уменьшения громкости.



#### Наушники

Во время эксплуатации этого режима горит значок наушников.

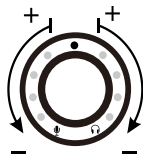
- Поверните регулятор громкости микрофона по часовой стрелке для увеличения громкости.
- Поверните регулятор громкости микрофона против часовой стрелки для уменьшения громкости.



#### Микширование звука

Этот режим регулирует громкость микрофона и компьютера, когда Вам необходимо слышать звук из обоих источников. Во время эксплуатации этого режима горят значок микрофона, значок наушников и световой индикатор посередине над регулятором громкости микрофона.

- Поверните регулятор громкости микрофона по часовой стрелке для уменьшения громкости компьютера.
- Поверните регулятор громкости микрофона против часовой стрелки для уменьшения громкости микрофона.



**Примечание:** устройство находится в режиме «Наушники» или «Микширование звука» 4 секунды. По истечении этого времени устройство автоматически возвращается в режим «Микрофон».

### Отключение микрофона

- Для отключения микрофона нажмите кнопку «MUTE» на верхней части устройства. Световые индикаторы на регуляторе громкости микрофона загорятся.
- Для включения микрофона нажмите кнопку «MUTE» еще раз.

## Замена сменной панели

При необходимости Вы можете заменить сменную панель для микрофона.

- Для снятия панели потяните панель на себя.
- Для установки панели расположите панель корректным образом относительно устройства и нажмите до упора.

## Правила и условия монтажа, хранения, перевозки (транспортировки), реализации и утилизации

- Устройство не требует какого-либо монтажа или постоянной фиксации.
- Хранение устройства должно производиться в упаковке в отапливаемых помещениях у изготовителя и потребителя при температуре воздуха от 5 °С до 40 °С и относительной влажности воздуха не более 80%. В помещениях не должно быть агрессивных примесей (паров кислот, щелочей), вызывающих коррозию.
- Перевозка устройства должна осуществляться в сухой среде.
- Устройство требует бережного обращения, оберегайте его от воздействия пыли, грязи, ударов, влаги, огня и т.д.
- Реализация устройства должна производиться в соответствии с местным законодательством.
- После окончания срока службы устройства его нельзя выбрасывать вместе с обычным бытовым мусором. Вместо этого оно подлежит сдаче на утилизацию в соответствующий пункт приема электрического и электронного оборудования для последующей переработки и утилизации в соответствии с федеральным или местным законодательством. Обеспечивая правильную утилизацию данного продукта, Вы помогаете сберечь природные ресурсы и предотвращаете ущерб для окружающей среды и здоровья людей, который возможен в случае ненадлежащего обращения. Более подробную информацию о пунктах приема и утилизации данного продукта можно получить в местных муниципальных органах или на предприятии по вывозу бытового мусора.
- При обнаружении неисправности устройства следует немедленно обратиться в авторизованный сервисный центр или утилизировать устройство.

## Технические характеристики

- Модель: Fiero Sonora FRVM-25GH.
- Торговая марка: Fiero.
- Параметры питания: 5 В.
- Тип микрофона: конденсаторный.
- Направленность: суперкардиоидный.
- Частота дискретизации: 24 бит/96 кГц.
- Соотношение сигнал/шум: 69 дБ.
- Чувствительность: -12 дБ.
- Сопротивление: 2,2 кОм.
- Разъемы:
  - 3,5 мм jack;
  - USB-C.
- Материал корпуса: пластик.
- Длина кабеля: 2 м.
- Тип крепления шнура: X.
- Класс защиты от влаги и пыли: IPX0.
- Область применения: бытовое.

## Комплектация

- Устройство.
- USB-C кабель.
- Адаптер USB-C — USB-A.
- Сменная панель — 2 шт.
- Руководство по эксплуатации.

## Дополнительная информация

**Изготовитель:** Нинбо АйИньМэй Электроакустик Тэктолоджи Ко., Лтд.  
№66, вост. шоссе Цзиньхуэй, ул. Паньхо, р-н Иньчжоу, г. Нинбо, пров. Чжэцзян, Китай.

Сделано в Китае.

**Импортер в России:** ООО «ДНС ЛОДЖИСТИК».  
690025, Приморский край, г.о. Владивостокский, г. Владивосток, ул. Фанзавод,  
д. 1, каб. 15.

**Адрес электронной почты:** dns-logistic.llc@mail.dlogistix.com

Спецификации, информация о продукте и его внешний вид могут быть изменены без предварительного уведомления пользователя в целях улучшения качества нашей продукции.



Товар изготовлен (мм.гггг): \_\_\_\_\_ v.1

# Гарантийный талон

SN/IMEI: \_\_\_\_\_

Дата постановки на гарантию: \_\_\_\_\_

Производитель гарантирует бесперебойную работу устройства в течение всего гарантийного срока, а также отсутствие дефектов в материалах и сборке. Гарантийный период исчисляется с момента приобретения изделия и распространяется только на новые продукты.

В гарантийное обслуживание входит бесплатный ремонт или замена элементов, вышедших из строя не по вине потребителя в течение гарантийного срока при условии эксплуатации изделия согласно руководству пользователя. Ремонт или замена элементов производится на территории уполномоченных сервисных центров.

Срок гарантии: 12 мес.

Срок эксплуатации: 24 мес.

Актуальный список сервисных центров по адресу:

<https://www.dns-shop.ru/service-center/>

**Гарантийные обязательства и бесплатное сервисное обслуживание не распространяются на перечисленные ниже принадлежности, входящие в комплектность товара, если их замена не связана с разборкой изделия:**

- Элементы питания (батарейки) для ПДУ (Пульт дистанционного управления).
- Соединительные кабели, антенны и переходники для них, наушники, микрофоны, устройства «HANDS-FREE»; носители информации различных типов, программное обеспечение (ПО) и драйверы, поставляемые в комплекте (включая, но не ограничиваясь ПО, предустановленным на накопитель на жестких магнитных дисках изделия), внешние устройства ввода-вывода и манипуляторы.
- Чехлы, сумки, ремни, шнуры для переноски, монтажные приспособления, инструменты, документацию, прилагаемую к изделию.
- Расходные материалы и детали, подвергающиеся естественному износу.



## Производитель не несет гарантийных обязательств в следующих случаях:

- Истек Гарантийный срок.
- Если изделие, предназначенное для личных (бытовых, семейных) нужд, использовалось для осуществления предпринимательской деятельности, а также в иных целях, не соответствующих его прямому назначению.
- Производитель не несет ответственности за возможный материальный, моральный и иной вред, понесенный владельцем изделия и/или третьими лицами, вследствие нарушения требований руководства пользователя при использовании, несоблюдения рекомендаций по установке и обслуживанию изделия, правил подключения (короткие замыкания, возникшие также в результате воздействия несоответствующего сетевого напряжения, как на само изделие, так и на изделия, сопряженные с ним), хранения и транспортировки изделия.
- Все случаи механического повреждения: сколы, трещины, деформации, следы ударов, вмятины, замятия и др., полученные в процессе эксплуатации изделия.
- Имеются следы сторонней модификации, несанкционированного ремонта лицами, не уполномоченными для проведения таких работ. Если дефект вызван изменением конструкции или схемы изделия, подключением внешних устройств, не предусмотренных Производителем, использованием устройства, не имеющего сертификата соответствия согласно местному законодательству.
- Если дефект изделия вызван действием непреодолимой силы (природных стихий, пожаров, наводнений, землетрясений, бытовых факторов и прочих ситуаций, не зависящих от Производителя), либо действиями третьих лиц, которые Производитель не мог предвидеть.
- Дефект вызван попаданием внутрь изделия посторонних предметов, инородных тел, веществ, жидкостей, насекомых или животных, воздействием агрессивных сред, высокой влажности, высоких температур, которые привели к полному или частичному выходу из строя изделия.
- Отсутствует или не соответствует идентификация изделия (серийный номер). Если повреждения (недостатки) вызваны воздействием вредоносного программного обеспечения; установкой, сменой или удалением паролей (кодов), приведшим к отсутствию доступа к программным ресурсам изделия, без возможности их сброса/восстановления, ввиду отсутствия предоставления данной услуги поставщиком ПО.
- Если дефекты работы вызваны несоответствием стандартам или техническим регламентам питающих, кабельных, телекоммуникационных сетей, мощности радиосигнала, в том числе из-за особенностей рельефа и других подобных внешних факторов, использования изделия на границе или вне зоны действия сети.
- Если повреждения вызваны использованием нестандартных (неоригинальных) и/или некачественных (поврежденных) расходных материалов, принадлежностей, запасных частей, элементов питания, носителей информации различных типов (включая CD, DVD диски, карты памяти, SIM-карты, картриджи).
- Если недостатки вызваны получением, установкой и использованием несовместимого контента (мелодии, графика, видео и другие файлы, приложения Java и подобные им программы).
- На ущерб, причиненный другому оборудованию, работающему в сопряжении с данным изделием.





*Fiero*