

fifine

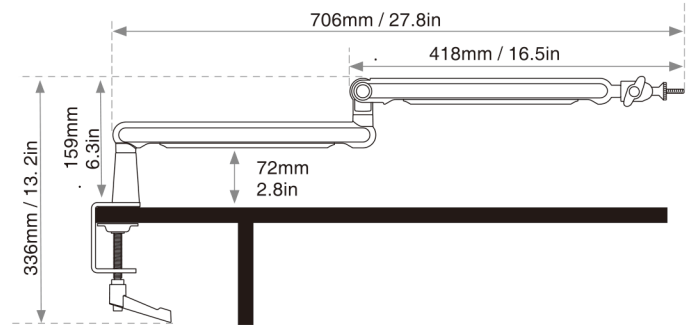
BM88 РУКОВОДСТВО ПОЛЬЗОВАТЕЛЯ



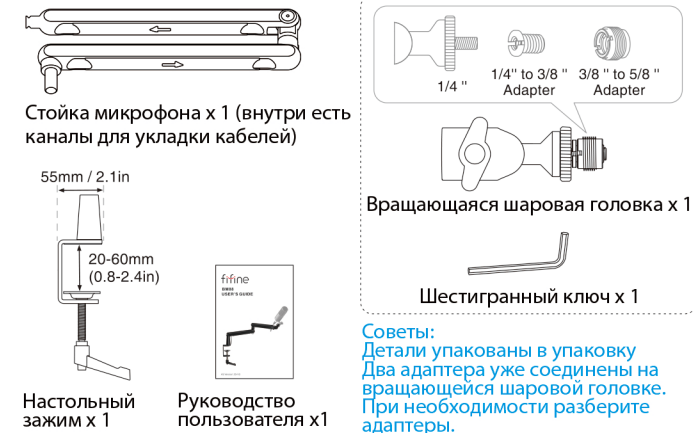
B2B Version:23-04

СПЕЦИФИКАЦИЯ

Номер модели: BM88
Материал изделия: металл
Весовая нагрузка: ≤1,5 кг/3,3 фунта



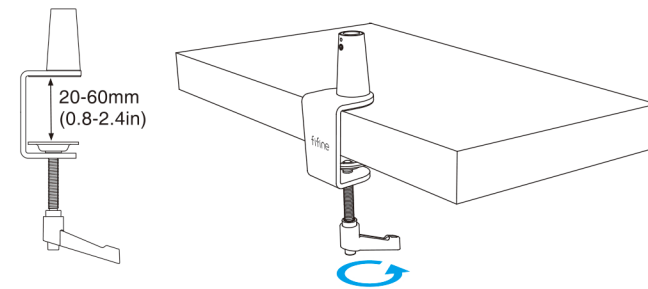
ЧТО В КОРОБКЕ



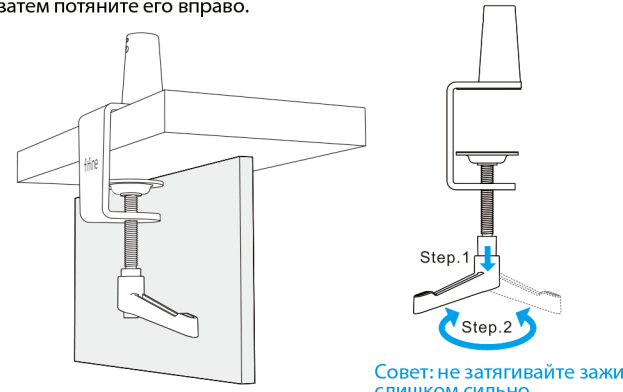
1

УСТАНОВКА ДЕРЖАТЕЛЯ

1. Установка настольного зажима. Прикрепите настольный зажим к краю стола и поверните храповой механизм зажима против часовой стрелки, чтобы надежно закрепить его на краю стола.



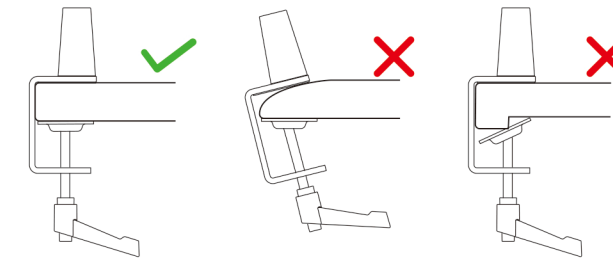
Если рабочий стол находится в ограниченном пространстве (или есть выступы), отрегулируйте держатель стола вплотную к краю стола, а затем поместите его на край стола. Потяните храповик вниз влево, а затем потяните его вправо.



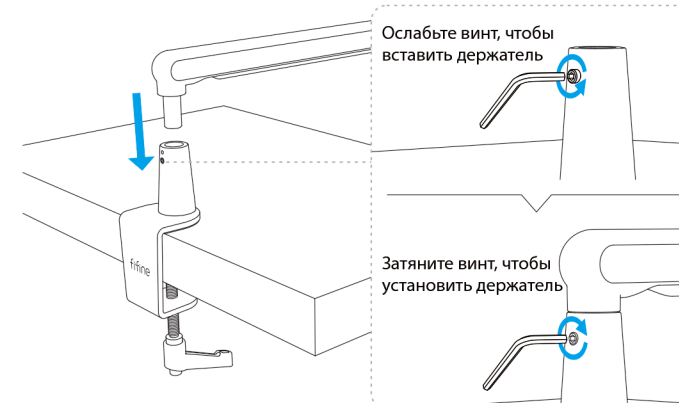
Совет: не затягивайте зажим слишком сильно

2

Убедитесь, что верхняя и нижняя стороны зажима стола опираются на плоские поверхности. Слишком закругленные или выступающие края стола не являются хорошими поверхностями для монтажа.

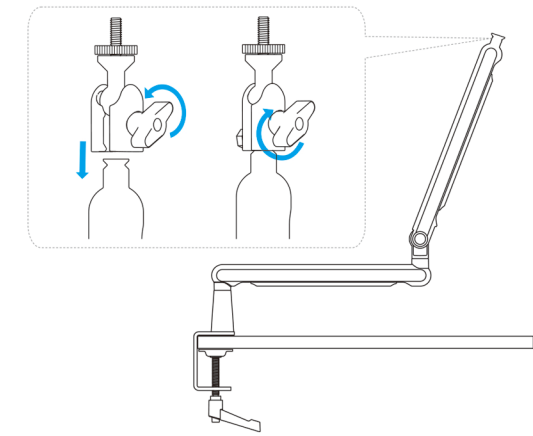


2. Установка стрелы - Используйте шестигранный ключ против часовой стрелки, чтобы ослабить винт на зажиме стола, чтобы в отверстии было достаточно места для вставки держателя. Затяните винт по часовой стрелке, чтобы надежно соединить держатель и зажим стола.



3

3. Установка вращающейся шаровой головки. Ослабьте ручку против часовой стрелки, чтобы вставить вращающуюся шаровую головку в держатель, а затем закрутите ручку по часовой стрелке, чтобы надежно затянуть их.

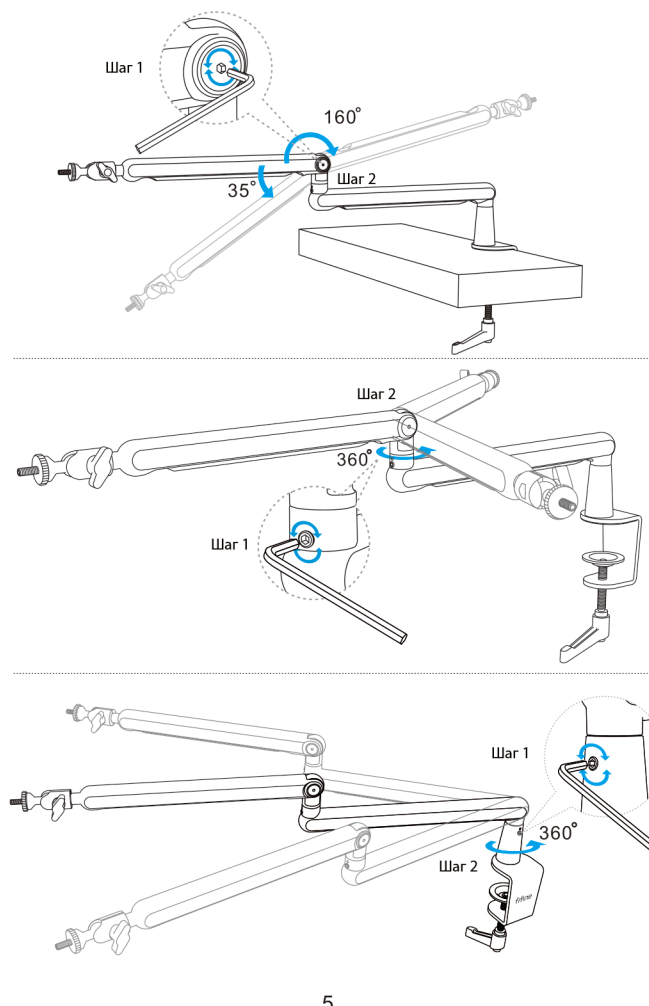


4. Регулировка держателя. С помощью шестигранного ключа ослабьте винт против часовой стрелки, отрегулируйте стрелу под нужным углом, а затем затяните винт по часовой стрелке.



Совет: Не затягивайте винт слишком сильно.

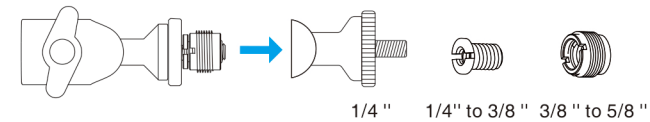
4



5

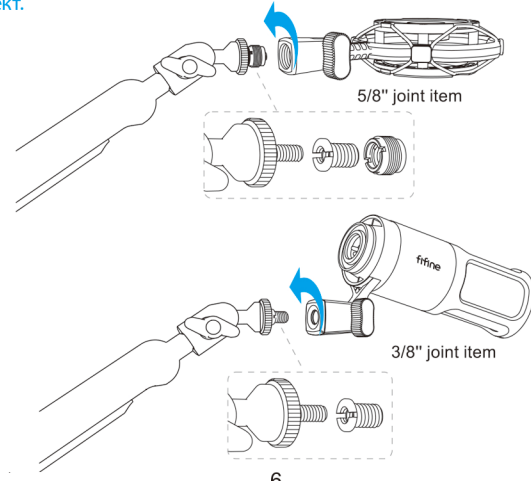
ПРИМЕНЕНИЕ ДЕРЖАТЕЛЯ

1. Выберите адаптер. Держатель оснащен гайкой 1/4 дюйма, а в комплект поставки входят адаптер с 1/4 дюйма на 3/8 дюйма и адаптер с 3/8 дюйма на 5/8 дюйма. Выберите адаптер, соответствующий размеру вашего микрофона, амортизатора, держателя микрофона или камеры. Открутите два адаптера по отдельности, чтобы разобрать адаптер нужного размера.

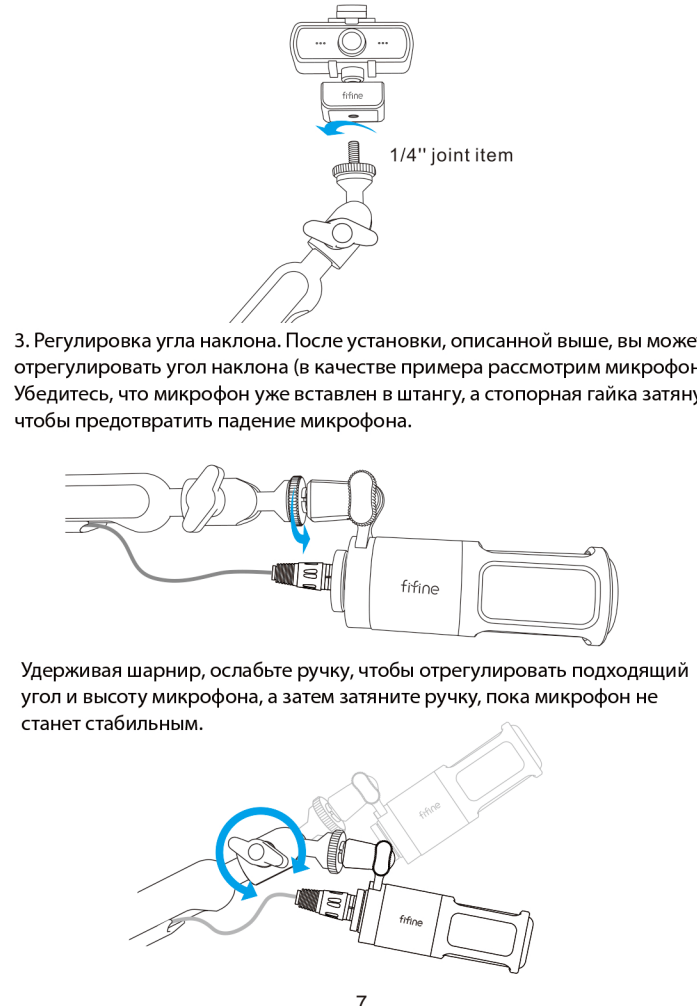


2. Установка микрофона/амортизатора/камеры. Установите подходящий адаптер на шарнир держателя, затем вставьте микрофон, амортизирующий кронштейн или камеру в шарнир. Затяните стопорную гайку, чтобы надежно закрепить микрофон, амортизирующий кронштейн или камеру на держателе. (В следующих рисунках руководства в качестве примера взят продукт FIFINE.)

Советы: микрофон, амортизирующий кронштейн и камера не входят в комплект.



6



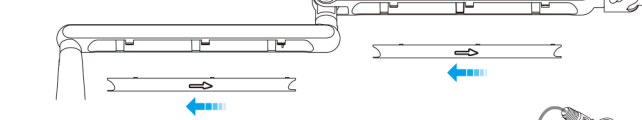
Удерживая шарнир, ослабьте ручку, чтобы отрегулировать подходящий угол и высоту микрофона, а затем затяните ручку, пока микрофон не станет стабильным.

7

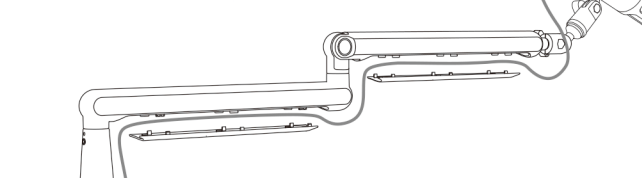
ИСПОЛЬЗОВАНИЕ КАБЕЛЬ КАНАЛОВ

Используйте встроенные кабельные каналы для укладки кабелей микрофона или камеры.

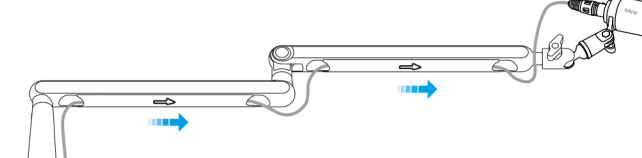
1. Сдвиньте крышку в направлении, противоположном стрелке, чтобы ОТКРЫТЬ ее.



2. Вставьте кабели микрофона или камеры в каналы.



3. Сдвиньте стрелку, чтобы ЗАКРЫТЬ крышку.



Совет: Не ломайте его сразу, иначе он может не закрыться снова.

8

ВАЖНОЕ ПРИМЕЧАНИЕ

- Зажим для стола поддерживает максимальную толщину стола 60 мм (2,4 дюйма).
- Не используйте изделие для подвешивания предметов весом более 1,5 кг/3,3 фунта.
- Не помещайте руки между сегментами штанги при перемещении стойки держателя.
- Будьте особенно осторожны при установке рядом с детьми.
- Держите изделие вдали от грязи и пыли. Если оно загрязнилось, слегка протрите его мягкой тканью, смоченной небольшим количеством воды и мягкого нейтрального моющего средства. Летучие вещества могут повредить изделие.

КОНТАКТЫ

Страница Facebook: <http://b.it.ly/FifinePage>

Контактная информация: web@fifine.cc
Электронная почта: web@fifine.cc
Дополнительные запросы о продукции можно найти на веб-сайте Веб-сайт компании: <https://fifinemicrophone.com/>

ГАРАНТИЯ

Fifine Microphone гарантирует отсутствие дефектов в материалах и качестве изготовления своего оборудования в течение одного года с даты первоначальной розничной покупки, при условии, что покупка была сделана у авторизованного дилера Fifine Microphone. Эта гарантия аннулируется, если оборудование было изменено, неправильно использовано, неправильно обработано, подверглось чрезмерному износу или обслуживалось любыми лицами, не авторизованными Fifine Microphone. Для гарантийного обслуживания свяжитесь с вашим местным дистрибьютором или по адресу web@fifine.cc

9