

Руководство по эксплуатации

Сетевой шуруповерт
EDC350

finePower

Содержание

Назначение устройства	4
Меры предосторожности	4
Безопасность на рабочем месте	4
Электробезопасность	4
Личная безопасность	5
Перечень критических отказов	5
Критерии предельных состояний.....	6
Возможные ошибочные действия персонала	6
Правильное использование инструмента	6
Схема устройства	7
Технические характеристики	7
Комплектация	8
Эксплуатация	8
Первый запуск	8
Включение инструмента	8
Режим непрерывной работы	8
Регулировка скорости.....	8
Изменение направления вращения.....	8
Установка ограничения крутящего момента	9
Установка оснастки	9
Обслуживание и уход	10
Возможные проблемы и их решение	10
Правила и условия монтажа, хранения, перевозки (транспортировки), реализации и утилизации	11
Дополнительная информация	12

Уважаемый покупатель!

Благодарим Вас за выбор нашей продукции.

Мы рады предложить Вам изделия и устройства, разработанные и изготовленные в соответствии с высокими требованиями к качеству, функциональности и дизайну. Перед началом эксплуатации внимательно прочитайте данное руководство, в котором содержится важная информация, касающаяся Вашей безопасности, а также рекомендации по правильному использованию продукта и уходу за ним. Позаботьтесь о сохранности настоящего руководства и используйте его в качестве справочного материала при дальнейшей эксплуатации изделия.

Назначение устройства

Данный электроинструмент предназначен для закручивания и выкручивания шурупов, а также для просверливания отверстий в металле, древесине, керамике и синтетических материалах.

Меры предосторожности

Безопасность на рабочем месте

- Рабочее место должно быть хорошо освещенным и содержаться в чистоте. Беспорядок или неосвещенные участки рабочего места могут привести к несчастным случаям.
- Не работайте с этим электроинструментом в помещении, в котором находятся горючие жидкости, воспламеняющиеся газы или пыль. Во время эксплуатации, а также при включении и выключении инструмент вырабатывает искры, что может привести к воспламенению пыли или паров.
- Во время работы с электроинструментом не допускайте близко к Вашему рабочему месту детей и посторонних лиц. Вы можете потерять контроль над электроинструментом.

Электробезопасность

- Штепсельная вилка электроинструмента должна соответствовать штепсельной розетке. Ни в коем случае не изменяйте штепсельную вилку. Не применяйте переходные штекеры для электроинструментов с защитным заземлением. Неизменные штепсельные вилки и соответствующие штепсельные розетки снижают риск поражения электротоком.
- Предотвращайте телесный контакт с заземленными поверхностями (с трубами, элементами отопления, кухонными плитами и холодильниками). При заземлении Вашего тела повышается риск поражения электротоком.
- Защищайте электроинструмент от дождя и сырости. Проникновение воды в электроинструмент повышает риск поражения электротоком.
- Не разрешается использовать шнур не по назначению, например, для транспортировки электроинструмента или для вытягивания вилки из штепсельной розетки. Защищайте шнур от воздействия высоких температур, масла, острых кромок или подвижных частей электроинструмента. Поврежденный или спутанный шнур повышает риск поражения электротоком.

- При работе с электроинструментом под открытым небом применяйте пригодные для этого кабели-удлинители. Применение пригодного для работы под открытым небом кабеля-удлинителя снижает риск поражения электротоком. Розетку следует оборудовать предохранителем или выключателем аварийного тока.

Личная безопасность

- Будьте внимательны, следите за тем, что Вы делаете, и продуманно начинайте работу с электроинструментом. Не пользуйтесь электроинструментом в усталом состоянии или если Вы находитесь под воздействием лекарственных препаратов, в состоянии алкогольного или наркотического опьянения. Один момент невнимательности при работе с электроинструментом может привести к серьезным травмам.
- Используйте зажимы, струбцины, тиски или другой способ надежного крепления обрабатываемой детали. Удержание детали рукой или телом ненадежно и может привести к потере контроля и поломке электроинструмента или травмам.
- Применение средств индивидуальной защиты (защитной маски, обуви на нескользящей подошве, защитного шлема или средств защиты органов слуха) в зависимости от вида работы электроинструмента снижает риск получения травм.
- Носите подходящую рабочую одежду. Не носите широкую одежду и украшения. Держите волосы, одежду и рукавицы вдали от движущихся частей.
- Предотвращайте непреднамеренное включение электроинструмента. Перед подключением электроинструмента к электропитанию и/или к аккумулятору убедитесь, что устройство выключено. Не держите подключаемый инструмент за переключатель.
- Убирайте установочный инструмент или гаечные ключи до включения электроинструмента. Инструмент или ключ, находящийся во вращающейся части электроинструмента, может привести к травмам.
- Не принимайте неестественную позу для работы с инструментом. Всегда занимайте устойчивое положение и держите равновесие. Благодаря этому Вы можете лучше контролировать электроинструмент в непредвиденных ситуациях.
- При потере электропитания или другом самопроизвольном выключении электроинструмента немедленно выключите устройство. Если при потере напряжения электроинструмент остался включенным, то при возобновлении подачи питания он самопроизвольно заработает, что может привести к причинению вреда здоровью пользователя и/или материальному ущербу.
- Несоблюдение правил эксплуатации, а также техники безопасности может привести к поражению электрическим током, возгоранию и/или серьезным травмам. Производитель и его уполномоченные представители не несут ответственности за повреждения, вызванные использованием инструмента с несоблюдением требований данного руководства.

Перечень критических отказов

- В случае появления нехарактерных запахов, дыма, огня, искр следует отключить изделие и обратиться в специализированный сервисный центр.
- Не использовать с поврежденной рукояткой.

Критерии предельных состояний

- Перетерт или поврежден электрический шнур.
- Поврежден корпус устройства.

Возможные ошибочные действия персонала

- Запрещается использование инструмента с поврежденной рукояткой или поврежденными защитными элементами.
- Запрещается использование инструмента на открытом пространстве во время дождя.
- Запрещается использование инструмента при попадании воды в корпус.
- Не использовать при появлении сильной вибрации.
- Не использовать с перебитым или оголенным кабелем питания.

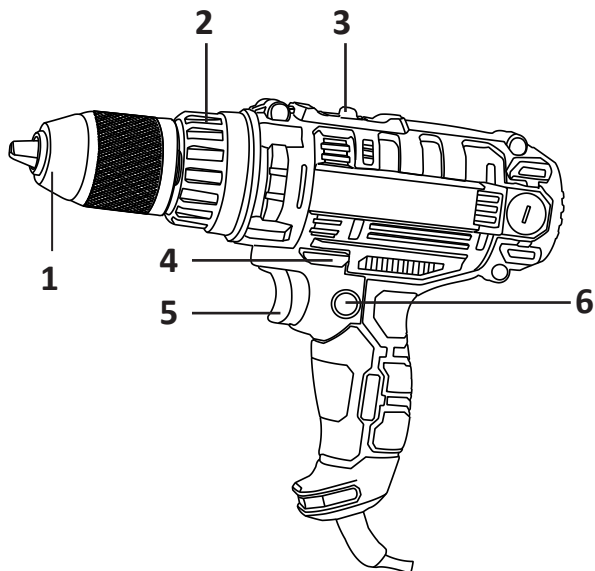
Правильное использование инструмента

- Данное устройство не предназначено для использования в коммерческих целях.
- Не работайте с инструментом с неисправным выключателем. Инструмент, который не поддается включению или выключению, опасен и должен быть отремонтирован.
- До начала наладки инструмента, перед заменой принадлежностей и прекращением работы убедитесь, что инструмент выключен.
- Не допускайте использование инструмента лицами, которые незнакомы с ним или не читали настоящее руководство.
- Применяйте инструмент, принадлежности, насадки и т.п. в соответствии с настоящими инструкциями. Учитывайте при этом рабочие условия и выполняемую работу. Использование инструментов для непредусмотренных работ может привести к опасным ситуациям.
- Неиспользуемый инструмент должен храниться в сухом, закрытом месте.
- После непрерывной работы в течение 15–20 минут необходимо выключить инструмент и подождать 5 минут.
- Рекомендуется работать с инструментом не более 42 часов в неделю и 6 часов в день соответственно.
- Не перегружайте инструмент.
- Устройство не предназначено для использования детьми и лицами с ограниченными физическими, сенсорными или умственными способностями, кроме случаев, когда над ними осуществляется контроль другими лицами, ответственными за их безопасность. Не позволяйте детям играть с устройством.

Комплектация

- Устройство.
- Бита.
- Руководство по эксплуатации.

Схема устройства



1. Патрон.
2. Кольцо регулировки крутящего момента.
3. Переключатель скоростей.
4. Переключатель направления вращения.
5. Кнопка питания.
6. Кнопка блокировки.

Технические характеристики

- Модель: EDC350.
- Торговая марка: FinePower.
- Параметры питания: 220–240 В ~ 50 Гц.
- Количество ступеней крутящего момента: 23.
- Максимальный крутящий момент: 40 Н·м.
- Мощность устройства: 350 Вт.
- Тип патрона: быстросажимной.
- Уровень вибрации в рабочем режиме ($K = 1,5$): 4,8 м/с².
- Уровень звукового давления L_pA ($K = 3$): 76 дБ(А).
- Уровень звуковой мощности L_wA ($K = 3$): 84,4 дБ(А).
- Длина шнура питания: 4 м.
- Число оборотов: 0–400 / 0–1600 об/мин.
- Класс защиты от поражения электрическим током: II.
- Степень защиты от влаги: IP20.
- Область применения: бытовое.

Эксплуатация

Первый запуск

1. Убедитесь, что кнопка питания находится в положении «Выкл».
2. Разместите шнур питания вдали от вращающихся частей устройства.

Внимание! Не перемещайте включенное устройство вдоль тела – это может привести к захвату одежды движущимися частями шуруповерта. Не закрывайте вентиляционные отверстия на корпусе устройства.

Опасно! Не держите руку рядом с вращающимся патроном.

Немедленно выключите шуруповерт и обратитесь в авторизованный сервисный центр при:

- сильном искрении щеток и пластин коллектора электродвигателя;
- обнаружении неисправности шнура питания, штепсельной вилки или розетки;
- поломке кнопки питания;
- появлении запаха дыма или горелой изоляции. Это может возникнуть при перегрузке шуруповерта. В этом случае выключите устройство и выдержите паузу не менее 15 минут.

Включение инструмента

1. Зафиксируйте заготовку на рабочем столе.
2. Подключите устройство к сети питания.
3. Нажмите и удерживайте кнопку питания, чтобы запустить устройство. Отпустите кнопку, чтобы остановить работу устройства.

Режим непрерывной работы

- Чтобы активировать режим непрерывной работы, нажмите кнопку питания и кнопку блокировки одновременно.
- Для отключения нажмите еще раз на кнопку питания.

Регулировка скорости

Чем сильнее нажим на кнопку питания, тем выше скорость вращения.

Изменение направления вращения

Внимание! Переключение направления вращения запрещается при вращающемся патроне – это может привести к поломке.

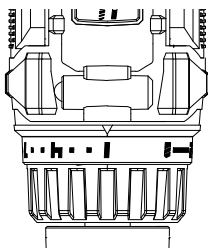
1. Передвиньте переключатель направления вращения влево для левостороннего вращения.
2. Передвиньте переключатель направления вращения вправо для правостороннего вращения.

Установка ограничения крутящего момента

Инструмент оснащен специальным вращающимся кольцом с цифрами для установки ограничения крутящего момента.

Поверните кольцо до совмещения необходимой цифры со стрелкой.

Для правильной установки используйте таблицу ниже.

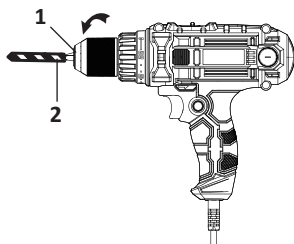


Позиция кольца	Вид операции
1–5	Закручивание мелких шурупов
6–9	Закручивание шурупов средних размеров в мягкий материал
10–14	Закручивание шурупов в материал средней жесткости
14–17	Закручивание шурупов в твердый материал
18–22	Закручивание больших шурупов
«Сверло»	Сверление и трудоемкое закручивание шурупов

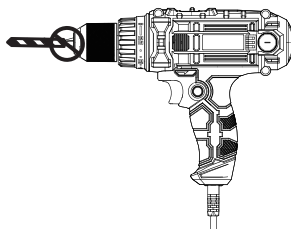
Установка оснастки

Шуруповерт оснащен быстрозажимным патроном, не требующим ключей при установке оснастки.

1. Поверните гильзу патрона (1) против часовой стрелки.
2. Откройте быстрозажимной сверлильный патрон и вставьте в него оснастку.
3. Поверните гильзу патрона (1) по часовой стрелке, пока губки патрона (2) не сойдутся равномерно и оснастка не будет надежно зажата.
4. При мягком хвостовике оснастки после короткого времени работы необходимо проверять и подтягивать патрон при необходимости.



Правильная установка



Неправильная установка

Обслуживание и уход

Внимание! Перед началом любых работ по обслуживанию инструмента отключите его от сети.

- Предохраняйте инструмент от ударов и повышенной вибрации, а также попадания на корпусные детали масла и смазок.
- Периодически проверяйте крепеж. Если болты ослабли, затяните их немедленно во избежание повреждения инструмента или травмы.
- Периодически проверяйте шнур питания. Если он поврежден, обратитесь в авторизованный сервисный центр.
- Содержите вентиляционные отверстия в чистоте. Периодически очищайте все части инструмента от пыли и грязи. Использование таких средств для чистки как бензин, аммиак, и т.д. приводят к повреждению пластмассовых частей.
- При износе угольных щеток инструмент автоматически отключается. В таком случае необходимо произвести замену щеток.
- Ремонт устройства должен производиться только квалифицированным персоналом авторизованных сервисных центров.

Возможные проблемы и их решение

Неисправность	Возможная причина	Решение
Двигатель не включается	Нет напряжения в сети питания	Проверьте напряжение в сети
	Неисправна кнопка питания	Обратитесь в авторизованный сервисный центр
	Неисправен шнур питания	
Повышенное искрение щеток на коллекторе	Изношены щетки	Обратитесь в авторизованный сервисный центр
	Загрязнен коллектор	
	Неисправны обмотки якоря	
Повышенная вибрация, шум	Инструмент плохо закреплен	Правильно закрепите инструмент
Появление дыма и запаха горелой изоляции	Неисправны подшипники	Обратитесь в авторизованный сервисный центр
	Износ зубьев якоря или шестерни	
	Неисправность обмоток якоря или статора	
Двигатель перегревается	Загрязнены окна охлаждения электродвигателя	Прочистите окна охлаждения электродвигателя
	Электродвигатель перегружен	Снимите нагрузку
	Неисправен якорь	Обратитесь в авторизованный сервисный центр

Правила и условия монтажа, хранения, перевозки (транспортировки), реализации и утилизации

- Устройство не требует какого-либо монтажа или постоянной фиксации.
- Хранение устройства должно производиться в упаковке в отопляемых помещениях у изготовителя и потребителя при температуре воздуха от 5 °С до 40 °С и относительной влажности воздуха не более 80%. В помещениях не должно быть агрессивных примесей (паров кислот, щелочей), вызывающих коррозию.
- Перевозка устройства должна осуществляться в сухой среде.
- Устройство требует бережного обращения, оберегайте его от воздействия пыли, грязи, ударов, влаги, огня и т.д.
- Реализация устройства должна производиться в соответствии с местным законодательством.
- После окончания срока службы изделия его нельзя выбрасывать вместе с обычным бытовым мусором. Вместо этого оно подлежит сдаче на утилизацию в соответствующий пункт приема электрического и электронного оборудования для последующей переработки и утилизации в соответствии с федеральным или местным законодательством. Обеспечивая правильную утилизацию данного продукта, Вы помогаете сберечь природные ресурсы и предотвращаете ущерб для окружающей среды и здоровья людей, который возможен в случае ненадлежащего обращения. Более подробную информацию о пунктах приема и утилизации данного продукта можно получить в местных муниципальных органах или на предприятии по вывозу бытового мусора.
- При обнаружении неисправности устройства следует немедленно обратиться в авторизованный сервисный центр или утилизировать устройство.

Дополнительная информация

Изготовитель: Цзиньхуа Цзеань Пауэр Тул Ко., Лтд.

№ 1-2, зд. 31, научно-технологический инновационный парк Цзиньхуа Личунь Интэллиджент Инструмент, шоссе Цай Хун №333, Байлунцяо, р-н Учэн, г. Цзиньхуа, пров. Чжэцзян, Китай.

Manufacturer: Jinhua Jiean Power Tool Co., Ltd.

No.1-2, Building 31, Jinhua Lichun Intelligent Instrument Science and Technology Innovation Park, No.333 Cai Hong Road, Bailongqiao Town, Wucheng District, jinhua, Zhejiang, China

Сделано в Китае.

Импортер в России / уполномоченное изготовителем лицо:

ООО «ДНС Лоджистик».

690025, Приморский край, г.о. Владивостокский, г. Владивосток, ул. Фанзавод, д.1, каб. 15.

Адрес электронной почты: dns-logistic.llc@mail.dlogistix.com

Товар соответствует требованиям ТР ТС (ЕАЭС).

Спецификации, информация о продукте и его внешний вид могут быть изменены без предварительного уведомления пользователя в целях улучшения качества нашей продукции.

Товар изготовлен (мм.гггг): _____ v.2



EAC

Гарантийный талон

SN/IMEI: _____

Дата постановки на гарантию: _____

Производитель гарантирует бесперебойную работу устройства в течение всего гарантийного срока, а также отсутствие дефектов в материалах и сборке. Гарантийный период исчисляется с момента приобретения изделия и распространяется только на новые продукты.

В гарантийное обслуживание входит бесплатный ремонт или замена элементов, вышедших из строя не по вине потребителя в течение гарантийного срока при условии эксплуатации изделия согласно руководству пользователя. Ремонт или замена элементов производится на территории уполномоченных сервисных центров.

Срок гарантии: 24 месяцев.

Срок эксплуатации: 48 месяца.

Актуальный список сервисных центров по адресу:

<https://www.dns-shop.ru/service-center/>

Гарантийные обязательства и бесплатное сервисное обслуживание не распространяются на перечисленные ниже принадлежности, входящие в комплектность товара, если их замена не связана с разборкой изделия:

- Элементы питания (батарейки) для ПДУ (Пульт дистанционного управления).
- Соединительные кабели, антенны и переходники для них, наушники, микрофоны, устройства «HANDS-FREE»; носители информации различных типов, программное обеспечение (ПО) и драйверы, поставляемые в комплекте (включая, но не ограничиваясь ПО, предустановленным на накопитель на жестких магнитных дисках изделия), внешние устройства ввода-вывода и манипуляторы.
- Чехлы, сумки, ремни, шнуры для переноски, монтажные приспособления, инструменты, документацию, прилагаемую к изделию.
- Расходные материалы и детали, подвергающиеся естественному износу.



Производитель не несет гарантийных обязательств в следующих случаях:

- Истек Гарантийный срок.
- Если изделие, предназначенное для личных (бытовых, семейных) нужд, использовалось для осуществления предпринимательской деятельности, а также в иных целях, не соответствующих его прямому назначению.
- Производитель не несет ответственности за возможный материальный, моральный и иной вред, понесенный владельцем изделия и/или третьими лицами, вследствие нарушения требований руководства пользователя при использовании, несоблюдения рекомендаций по установке и обслуживанию изделия, правил подключения (короткие замыкания, возникшие также в результате воздействия несоответствующего сетевого напряжения, как на само изделие, так и на изделия, сопряженные с ним), хранении и транспортировки изделия.
- Все случаи механического повреждения: сколы, трещины, деформации, следы ударов, вмятины, замятия и др., полученные в процессе эксплуатации изделия.
- Имеются следы сторонней модификации, несанкционированного ремонта лицами, не уполномоченными для проведения таких работ. Если дефект вызван изменением конструкции или схемы изделия, подключением внешних устройств, не предусмотренных Производителем, использованием устройства, не имеющего сертификата соответствия согласно местному законодательству.
- Если дефект изделия вызван действием непреодолимой силы (природных стихий, пожаров, наводнений, землетрясений, бытовых факторов и прочих ситуаций, не зависящих от Производителя), либо действиями третьих лиц, которые Производитель не мог предвидеть.
- Дефект вызван попаданием внутрь изделия посторонних предметов, инородных тел, веществ, жидкостей, насекомых или животных, воздействием агрессивных сред, высокой влажности, высоких температур, которые привели к полному или частичному выходу из строя изделия.
- Отсутствует или не соответствует идентификация изделия (серийный номер). Если повреждения (недостатки) вызваны воздействием вредоносного программного обеспечения; установкой, сменой или удалением паролей (кодов), приведшим к отсутствию доступа к программным ресурсам изделия, без возможности их сброса/восстановления, ввиду отсутствия предоставления данной услуги поставщиком ПО.
- Если дефекты работы вызваны несоответствием стандартам или техническим регламентам питающих, кабельных, телекоммуникационных сетей, мощности радиосигнала, в том числе из-за особенностей рельефа и других подобных внешних факторов; использования изделия на границе или вне зоны действия сети.
- Если повреждения вызваны использованием нестандартных (неоригинальных) и/или некачественных (поврежденных) расходных материалов, принадлежностей, запасных частей, элементов питания, носителей информации различных типов (включая CD, DVD диски, карты памяти, SIM-карты, картриджи).
- Если недостатки вызваны получением, установкой и использованием несовместимого контента (мелодии, графика, видео и другие файлы, приложения Java и подобные им программы).
- На ущерб, причиненный другому оборудованию, работающему в сопряжении с данным изделием.



fine**Power**