

# Руководство по эксплуатации

---

Культиватор  
электрический  
ET40-15

FinePower



# Содержание

<b>Назначение устройства</b> .....	4
Безопасность на рабочем месте .....	4
Электробезопасность .....	4
Личная безопасность .....	5
Правильное использование электроинструментов .....	5
Рекомендации по эксплуатации.....	6
Срок службы изделия .....	6
Перечень критических отказов.....	6
<b>Знаки и символы на корпусе культиватора и их значения</b> .....	7
<b>Схема устройства</b> .....	8
<b>Сборка электрического культиватора</b> .....	9
<b>Обслуживание и уход</b> .....	10
<b>Эксплуатация</b> .....	12
<b>Таблица регулярности технического обслуживания</b> .....	13
<b>Технические характеристики</b> .....	14
<b>Комплектация</b> .....	14
<b>Возможные проблемы и методы их устранения</b> .....	15
<b>Правила и условия монтажа, хранения, перевозки (транспортировки), реализации и утилизации</b> .....	16
<b>Дополнительная информация</b> .....	16

# Уважаемый покупатель!

Благодарим Вас за выбор нашей продукции.

Мы рады предложить Вам изделия и устройства, разработанные и изготовленные в соответствии с высокими требованиями к качеству, функциональности и дизайну. Перед началом эксплуатации внимательно прочитайте данное руководство, в котором содержится важная информация, касающаяся Вашей безопасности, а также рекомендации по правильному использованию продукта и уходу за ним. Позаботьтесь о сохранности настоящего Руководства и используйте его в качестве справочного материала при дальнейшей эксплуатации изделия.

## Назначение устройства

Культиватор предназначен для рыхления, окучевания и иных видов обработки почвы в огородах и небольших дачных участках, а также для борьбы с сорняками.

## Меры предосторожности

### Безопасность на рабочем месте

- Во время работы с инструментом не допускайте близко к Вашему рабочему месту детей и посторонних лиц.
- Данное устройство предназначено только для обработки почвы при посевных работах, возделывании или уходе за растениями. Использование культиватора в других целях запрещено.

### Электробезопасность

- Штепсельная вилка электроинструмента должна соответствовать штепсельной розетке. Ни в коем случае не изменяйте штепсельную вилку. Не применяйте переходные штекеры для электроинструментов с защитным заземлением. Неизменные штепсельные вилки и соответствующие штепсельные розетки снижают риск поражения электротоком.
- Предотвращайте телесный контакт с заземленными поверхностями (с трубами, элементами отопления, кухонными плитами и холодильниками). При заземлении Вашего тела повышается риск поражения электротоком.
- Защищайте электроинструмент от дождя и сырости. Проникновение воды в электроинструмент повышает риск поражения электротоком.
- Не разрешается использовать шнур не по назначению, например, для транспортировки электроинструмента или для вытягивания вилки из штепсельной розетки. Защищайте шнур от воздействия высоких температур, масла, острых кромок или подвижных частей электроинструмента. Поврежденный или спутанный шнур повышает риск поражения электротоком.
- При работе с электроинструментом под открытым небом применяйте пригодные для этого кабели-удлинители. Применение пригодного для работы под открытым небом кабеля-удлинителя снижает риск поражения электротоком. Розетку следует оборудовать предохранителем или выключателем аварийного тока.

## Личная безопасность

- Предотвращайте непреднамеренное включение электроинструмента. Перед подключением электроинструмента к электропитанию и/или к аккумулятору убедитесь в выключенном состоянии электроинструмента. Не держите подсоединенный инструмент за переключатель.
- Убирайте установочный инструмент или гаечные ключи до включения электроинструмента. Инструмент или ключ, находящийся во вращающейся части электроинструмента, может привести к травмам.
- Не принимайте неестественное положение корпуса тела. Всегда занимайте устойчивое положение и держите равновесие. Благодаря этому Вы можете лучше контролировать электроинструмент в неожиданных ситуациях.
- Всегда держите электроинструмент во время работы обеими руками, заняв предварительно устойчивое положение. Двумя руками Вы работаете более надежно с электроинструментом.
- Носите подходящую рабочую одежду: надевайте длинные брюки и закрытую обувь. Не носите широкую одежду и украшения. Держите волосы, одежду и рукавицы вдали от движущихся частей.
- При потере электропитания или другом самопроизвольном выключении электроинструмента немедленно переведите клавишу выключателя в положение «ОТКЛ.» и отсоедините вилку от розетки. Если при потере напряжения машина осталась включенной, то при возобновлении питания она самопроизвольно заработает, что может привести к телесному повреждению и(или) материальному ущербу.
- Не пользуйтесь культиватором, если выключатель неисправен.
- Не перегружайте электроинструмент. Если количество оборотов уменьшается, снимите нагрузку или выключите машину. Необходимо работать в пределах указанного диапазона мощности для данного инструмента.
- Храните культиваторы в местах, недоступных для детей.

## Правильное использование электроинструментов

- Данное устройство не предназначено для использования в коммерческих целях.
- Не работайте с электроинструментом с неисправным выключателем. Электроинструмент, который не поддается включению или выключению, опасен и должен быть отремонтирован.
- До начала наладки электроинструмента, перед заменой принадлежностей и прекращением работы отключайте штепсельную вилку от розетки сети.
- Не разрешайте пользоваться электроинструментом лицам, которые незнакомы с ним или не читали настоящее руководство. Электроинструменты опасны в руках неопытных лиц.
- Применяйте электроинструмент, принадлежности, насадки и т.п. в соответствии с настоящими инструкциями. Учитывайте при этом рабочие условия и выполняемую работу. Использование электроинструментов для непредусмотренных работ может привести к опасным ситуациям.
- Неиспользуемый инструмент должен храниться в сухом, закрытом месте.

## Рекомендации по эксплуатации

- Изделие представляет собой механизм большой массы. Будьте предельно внимательны при производстве работ, избегайте попадания каких-либо частей тела в зону фрез.
- Изделие предназначено для эксплуатации только вне помещений.
- Избегайте случайного запуска изделия.
- Не оставляйте работающее изделие без присмотра.
- При работах, связанных с возникновением неблагоприятных условий (повышенном уровне шума или вибрации), используйте средства индивидуальной защиты.
- Перед началом работы тщательно осмотрите участок работы и уберите камни, палки, проволоку и прочие посторонние предметы.
- Перед использованием всегда проверяйте фрезы на предмет износа и повреждения.
- Обрабатывайте почву только при дневном свете или хорошем искусственном освещении.
- При работе устройства на холмистой местности культиватор может опрокинуться. Не работайте на очень крутых склонах.
- Будьте очень осторожны при смене направления на склонах.
- Не ведите работы поперек склона, а также вперед или назад. Оператору запрещается стоять на склоне ниже устройства, чтобы при возможной потере контроля над ним не попасть под движущийся культиватор.
- Передвигайтесь с устройством только в темпе шага, быстрое передвижение запрещено. При быстром перемещении возрастает опасность возможных несчастных случаев из-за спотыкания, скольжения и т.п.
- Следите за препятствиями при движении культиватора назад, чтобы не споткнуться.

## Срок службы изделия

Срок службы изделия составляет 2 года.

Указанный срок службы действителен при соблюдении потребителем требований настоящего руководства.

## Перечень критических отказов

- Не использовать при сильном искрении.
- Не использовать с перебитым или оголённым электрическим кабелем.
- Не использовать при появлении дыма непосредственно из корпуса изделия.

## Знаки и символы на корпусе культиватора и их значения



Во избежание несчастного случая всегда надевайте защитные очки и наушники во время работы с устройством.



Не используйте электроинструмент во время дождя. Проникновение воды в корпус устройства повышает риск поражения электрическим током.

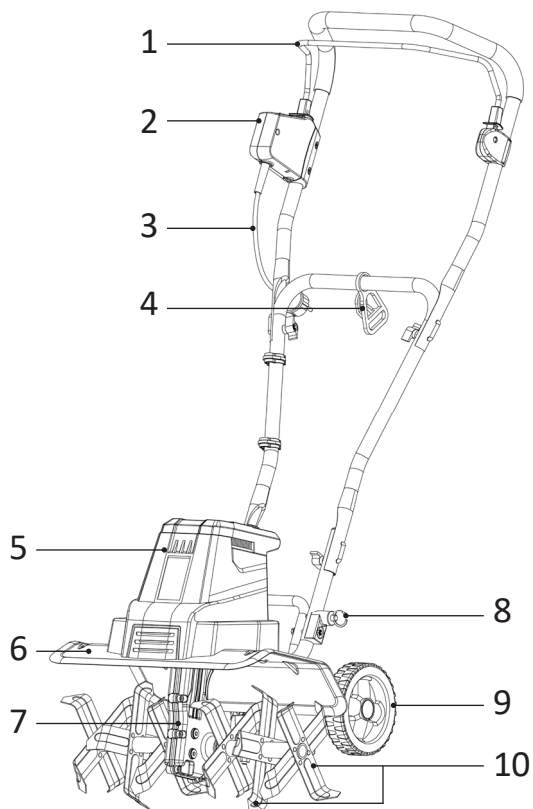


Опасно! Не прикасайтесь к вращающимся фрезам.



Перед началом работы внимательно прочитайте руководство по эксплуатации.

## Схема устройства

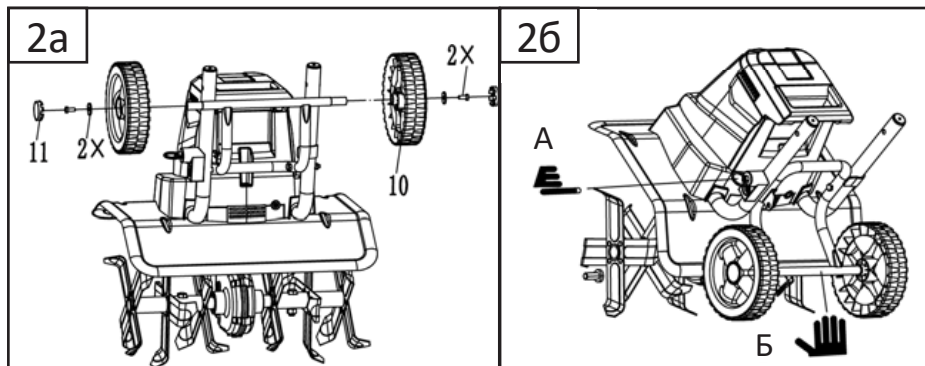


1. Рычаг сцепления.
2. Выключатель.
3. Кабель питания.
4. Держатель для кабеля.
5. Двигатель.
6. Защитные крылья.
7. Редуктор.
8. Стопорное кольцо.
9. Транспортные колеса.
10. Фрезы.

*Примечание: изображения приведены исключительно в справочных целях и могут отличаться от фактических.*

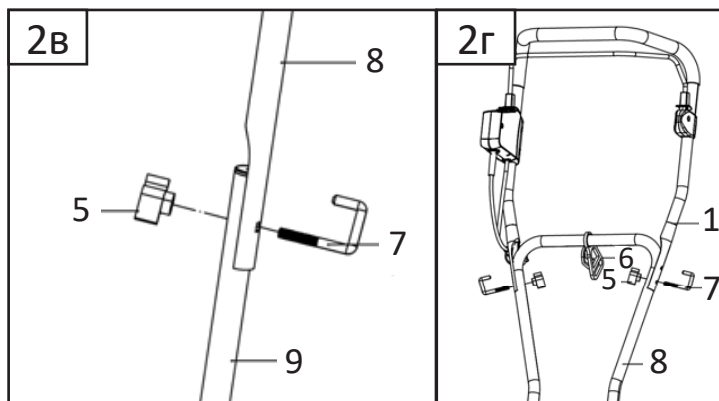
## Сборка электрического культиватора

1. Выкрутите винты (M5X12) и шайбы из рамы. Установите транспортировочные колеса на раму, затем закрепите конструкцию с помощью шайб и винтов как показано на рис. 2а. На концах рамы закрепите заглушки. Если потребуется, воспользуйтесь молотком, чтобы надежно закрепить их.
2. Опустите раму с транспортировочными колесами (Б). Вытащите стопорный штифт за кольцо на опорной части рукоятки (А), совместите стопорный штифт с отверстием в раме колеса, затем отпустите его, чтобы зафиксировать раму колеса в нужном положении (см. рис. 2б).
3. Установите держатель для кабеля (6) на поперечной рукоятке (8). Вставьте



поперечную рукоятку (8) в опорную рукоятку (9). Зафиксируйте ее с помощью двух изогнутых болтов (7) и гаек (5) (см. рис. 2в).

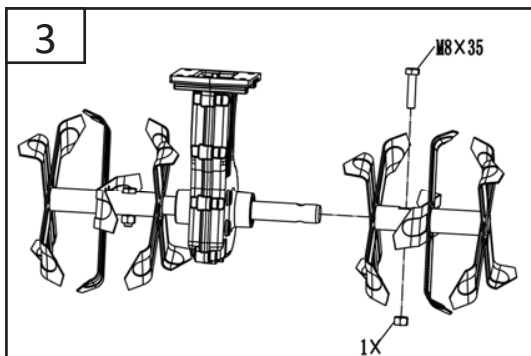
4. Прикрепите верхнюю секцию ручки (1) к поперечной рукоятке (8) с помощью двух прилагаемых изогнутых болтов (7) и барашковых гаек (5) (см. рис. 2г).
5. Используйте два прилагаемых кабельных зажима для крепления шнура.



## Установка и демонтаж фрез

1. Отключите культиватор от электросети и наденьте защитные перчатки.
2. Для того чтобы снять фрезы с вала (см. рис. 3):
  - снимите болты и гайки с фрез;
  - последовательно снимите с вала внешние фрезы и затем внутренние.
3. Для установки фрез выполните описанные выше действия в обратном порядке.

*Примечание: обшарпанные, стертые фрезы приводят к ухудшению производительности и перегрузке двигателя. Проверяйте состояние фрез перед каждым использованием. При необходимости заточите или замените фрезы на новые. Рекомендуется обращаться к специалисту.*



## Обслуживание и уход

*Внимание: несвоевременное техническое обслуживание или неустранение проблемы перед работой может стать причиной поломки культиватора и не подлежит гарантийному ремонту. Всегда выполняйте проверку и рекомендации по техническому обслуживанию по графику, указанному в разделе «Таблица регулярности технического обслуживания» данного руководства по эксплуатации.*

Очистите нижнюю часть корпуса и защитное крыло щеткой или мягкой тканью, смоченной мыльной водой. Никогда не мойте культиватор водой под давлением! Для удаления почвы и мусора из фрез, используйте жесткую щетку или влажную ткань. Очистите вентиляционные отверстия, и удалите оставшуюся траву и грязь. После очистки, протрите фрезы и вал сухой тканью и нанесите тонкий слой масла.

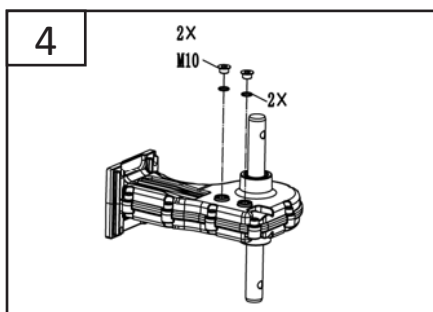
### Очистка фрез от посторонних предметов

Во время работы камень или корень может застрять между лезвиями фрез, а высокая трава или сорняки могут намотаться на вал. Чтобы очистить зубья, выключите устройство, отключите культиватор от сети, выньте или удалите любые препятствия из фрез и вала. Чтобы облегчить удаление высокой травы или сорняков, намотавшихся на вал, снимите один или несколько фрез с вала, руководствуясь разделом «Установка и демонтаж фрез».

## Проверка смазки трансмиссии

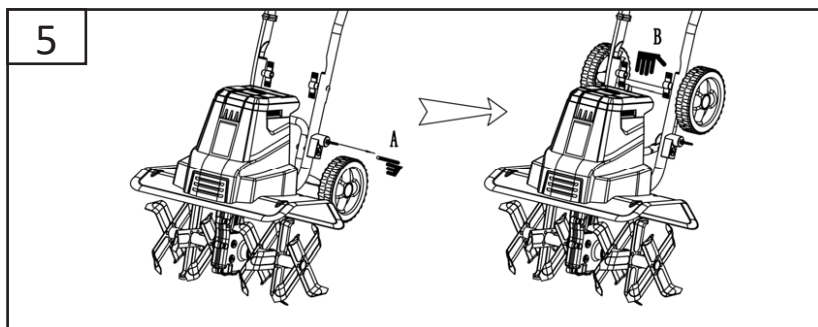
Пробки сливных отверстий расположены на правой стороне корпуса трансмиссии.

1. Положите культиватор на левый бок и очистите трансмиссию от грязи и мусора, прежде чем откручивать пробки сливных отверстий. При необходимости снимите фрезы, чтобы было удобнее.
2. С помощью шестигранного ключа на 5 мм открутите пробки и слейте масло из корпуса трансмиссии (см. рис. 4).
3. Заполните шприц высококачественной автомобильной смазкой (70 мл) и влейте ее в корпус трансмиссии. Не переполняйте. После завершения работы установите обе пробки сливных отверстий на прежнее место.



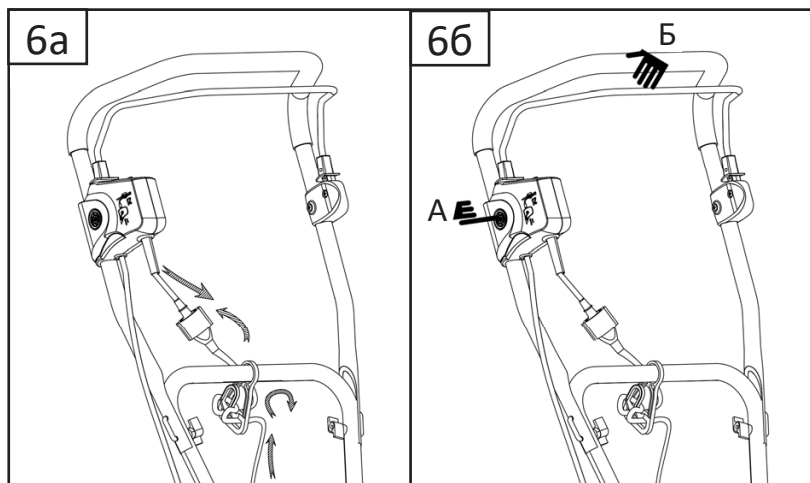
## Безопасная транспортировка

Раму с транспортировочными колесами можно фиксировать в вертикальном положении для безопасной транспортировки культиватора в рабочую зону. Чтобы поднять раму, вытяните стопорный штифт (A) и поднимите раму (B), вставьте стопорный штифт, чтобы зафиксировать раму (см. рис. 5).



## Эксплуатация

1. Закрепите кабель с помощью держателя на поперечной рукоятке и подключите устройство к сети. Петля сетевого провода должна быть достаточно длинной, чтобы держатель находился в свободном положении и не натягивал провод (см. рис. 6а).
2. Опустите транспортировочные колеса: для этого нажмите на кнопку блокировки на задней стороне корпуса двигателя. Опустите раму и вытащите стопорное кольцо (см. рис. 3). Вставьте стопорный штифт в отверстие на опорной рукоятке.
3. Для того, чтобы включить культиватор, нажмите на кнопку предохранительной блокировки А (см. рис. 6) на выключателе, а затем потяните рычаг Б на себя. Двигатель включится, и фрезы начнут вращаться. Удерживайте рычаг в нажатом положении.
4. Для того чтобы выключить культиватор, отпустите рычаг.
5. Для рыхления дерна или глубокой обработки почвы перемещайте культиватор вперед-назад на одном месте: тяните культиватор на себя, когда вращающиеся фрезы будут тянуть его вперед. Повторите данное действие несколько раз, таким образом фрезы будут копать глубже.
6. Если культиватор застревает и зарывается глубоко в почву, слегка покачайте его из стороны в сторону, пока он не начнет двигаться вперед.



## Защита от перегрева

Если при движении культиватора вперед фрезы блокируются посторонним предметом, или двигатель перегружен, культиватор автоматически отключится. Отпустите рычаг и подождите, пока двигатель остынет (около 5 минут), прежде чем снова запускать культиватор.

# Таблица регулярности технического обслуживания

Примечание: убедитесь, что культиватор выключен, прежде чем приступить к какому-либо техническому обслуживанию или ремонту.

Операция		Частота обслуживания					
		Перед началом работы	После окончания работы	Ежегодно или каждые 100 часов	При неисправности	При повреждении	При необходимости
Устройство	Визуальный контроль	✓					
	Очистка		✓				
Выключатель	Контроль функционирования	✓					
	Замена				✓	✓	
Фрезы	Заточка			✓			✓
	Балансировка					✓	
	Замена					✓	✓
Отверстия для охлаждения двигателя	Очистка		✓				
Крепежные винты и гайки	Проверка	✓					
	Подтягивание						✓
Кабель включения	Контроль	✓					
	Замена					✓	
Проверка смазки редуктора	Проверка уровня и дозаправка смазку	✓*		✓			

\* — перед первым применением.

## Технические характеристики

Модель	ET40-15
Торговая марка	FinePower
Ширина обработки	400 мм
Глубина обработки	200 мм
Параметры сети	220-240 В, ~ 50 Гц
Мощность	1500 Вт
Скорость вращения на холостом ходу	350 об/мин
Количество фрез	6 шт.
Диаметр фрез	200 мм
Скорости	1 вперед
Вес	12,05 кг
Степень защиты	IPX4
Класс защиты	II
Тип крепления шнура питания	X
Область применения	Бытовое

## Комплектация

- Культиватор.
- Рукоятки.
- Транспортировочные колеса.
- Фреза (6 шт.)
- Крепежный комплект.
- Руководство по эксплуатации.

## Возможные проблемы и методы их устранения

Проблема	Возможная причина	Решение
Изделие не включается	Отсутствует питание	Проверьте состояние проводов и источника питания
	Отказ предохранительной кнопки	Обратитесь в авторизованный сервисный центр
Чрезмерный или нетипичный шум	Заклинивание фрез	Выключите культиватор и дайте фрезам полностью остановиться. Удалите посторонние предметы
	Отсутствии смазки	Обратитесь в авторизованный сервисный центр
	Ослабление болтовых соединений, гаек или защитных элементов	Затяните крепежные элементы. Если шум остался, обратитесь в авторизованный сервисный центр
Чрезмерная вибрация	Слишком большая глубина обработки почвы	Замените фрезы или обратитесь в авторизованный сервисный центр. Установите правильную глубину обработки почвы (см. раздел «Регулировка высоты сошника»)
Низкая эффективность работы	Слишком малая глубина обработки почвы	Установите правильную глубину с помощью сошника
	Чрезмерный износ фрез	Замените фрезы или обратитесь в авторизованный сервисный центр

## Правила и условия монтажа, хранения, перевозки (транспортировки), реализации и утилизации

- Устройство не требует какого-либо монтажа или постоянной фиксации.
- Хранение устройства должно производиться в упаковке в отопляемых помещениях у изготовителя и потребителя при температуре воздуха от 5 °С до 40 °С и относительной влажности воздуха не более 80%. В помещениях не должно быть агрессивных примесей (паров кислот, щелочей), вызывающих коррозию.
- Устройство требует бережного обращения, оберегайте его от воздействия ударов, влаги, огня и т.д.
- Реализация устройства должна производиться в соответствии с местным законодательством.
- Перевозка устройства должна осуществляться в сухой среде.
- При обнаружении неисправности устройства следует немедленно обратиться в авторизованный сервисный центр или утилизировать устройство.
- Утилизация данного изделия должна быть осуществлена согласно местным нормам и правилам по переработке отходов. Обеспечивая правильную утилизацию данного продукта, Вы помогаете предотвратить нанесение потенциального вреда окружающей среде и здоровью человека в результате неконтролируемого выброса отходов и рационально использовать материальные ресурсы. Более подробную информацию о пунктах приема и утилизации данного продукта можно получить в местных муниципальных органах или на предприятии по вывозу бытового мусора.

## Дополнительная информация

**Manufacturer:** NINGBO JOYO GARDEN TOOLS. CO., LTD.  
HUANGHAI ROAD NO.56, BEILUN, NINGBO, P.R. China.

**Изготовитель:** НИНБО ДЖОЙО ГАРДЭН ТУЛЗ. КО., ЛТД.  
Шоссе Хуанхай № 56, Бэйлунь, г. Нинбо, Китай.  
Сделано в Китае.

**Импортер в России:** ООО «ДНС ЛОДЖИСТИК».

690025, Приморский край, г.о. Владивостокский, г. Владивосток, ул. Фанзавод, д.1, каб. 15.

Адрес электронной почты: [dns-logicistic.llc@mail.dlogistix.com](mailto:dns-logicistic.llc@mail.dlogistix.com)

**Уполномоченное изготовителем лицо:** ООО «Атлас».

690068, Россия, Приморский край, г. Владивосток, проспект 100-летия Владивостока, дом 155, корпус 3, офис 5.

**Адрес электронной почты:** [atlas.llc@mail.dlogistix.com](mailto:atlas.llc@mail.dlogistix.com)

Товар соответствует требованиям ТР ТС (ЕАЭС).

Спецификации, информация о продукте и его внешний вид могут быть изменены без предварительного уведомления пользователя в целях улучшения качества нашей продукции.



Товар изготовлен (мм.гггг): \_\_\_\_\_ v.4

# Гарантийный талон

SN/IMEI:

## Дата постановки на гарантию:

Производитель гарантирует бесперебойную работу устройства в течение всего гарантийного срока, а также отсутствие дефектов в материалах и сборке. Гарантийный период исчисляется с момента приобретения изделия и распространяется только на новые продукты.

В гарантийное обслуживание входит бесплатный ремонт или замена элементов, вышедших из строя не по вине потребителя в течение гарантийного срока при условии эксплуатации изделия согласно руководству пользователя. Ремонт или замена элементов производится на территории уполномоченных сервисных центров.

Срок гарантии: 24 месяца.

Срок эксплуатации: 36 месяцев.

Актуальный список сервисных центров по адресу:

<https://finepower.ru/page/dynamic/support/>

**Гарантийные обязательства и бесплатное сервисное обслуживание не распространяются на перечисленные ниже принадлежности, входящие в комплектность товара, если их замена не связана с разборкой изделия:**

- Элементы питания (батарейки) для ПДУ (Пульт дистанционного управления).
- Соединительные кабели, антенны и переходники для них, наушники, микрофоны, устройства «HANDS-FREE»; носители информации различных типов, программное обеспечение (ПО) и драйверы, поставляемые в комплекте (включая, но не ограничиваясь ПО, предустановленным на накопитель на жестких магнитных дисках изделия), внешние устройства ввода-вывода и манипуляторы.
- Чехлы, сумки, ремни, шнуры для переноски, монтажные приспособления, инструменты, документацию, прилагаемую к изделию.
- Расходные материалы и детали, подвергающиеся естественному износу.



## Производитель не несёт гарантийных обязательств в следующих случаях:

- Истек Гарантийный срок.
- Если изделие, предназначенное для личных (бытовых, семейных) нужд, использовалось для осуществления предпринимательской деятельности, а также в иных целях, не соответствующих его прямому назначению.
- Производитель не несет ответственности за возможный материальный, моральный и иной вред, понесенный владельцем изделия и/или третьими лицами, вследствие нарушения требований руководства пользователя при использовании, не соблюдения рекомендаций по установке и обслуживанию изделия, правил подключения (короткие замыкания, возникшие также в результате воздействия несоответствующего сетевого напряжения, как на само изделие, так и на изделия, сопряженные с ним), хранения и транспортировки изделия.
- Все случаи механического повреждения: сколы, трещины, деформации, следы ударов, вмятины, замятия и др., полученные в процессе эксплуатации изделия.
- Имеются следы сторонней модификации, несанкционированного ремонта лицами, не уполномоченными для проведения таких работ. Если дефект вызван изменением конструкции или схемы изделия, подключением внешних устройств, не предусмотренных Производителем, использованием устройства, не имеющего сертификата соответствия согласно законодательству Российской Федерации.
- Если дефект изделия вызван действием непреодолимой силы (природных стихий, пожаров, наводнений, землетрясений, бытовых факторов и прочих ситуаций, не зависящих от Производителя), либо действиями третьих лиц, которые Производитель не мог предвидеть.
- Дефект вызван попаданием внутрь изделия посторонних предметов, инородных тел, веществ, жидкостей, насекомых или животных, воздействием агрессивных сред, высокой влажности, высоких температур, которые привели к полному или частичному выходу из строя изделия.
- Отсутствует или не соответствует идентификация изделия (серийный номер). Если повреждения (недостатки) вызваны воздействием вредоносного программного обеспечения; установкой, сменой или удалением паролей (кодов), приведшим к отсутствию доступа к программным ресурсам изделия, без возможности их сброса/восстановления, ввиду отсутствия предоставления данной услуги поставщиком ПО.
- Если дефекты работы вызваны несоответствием стандартам или техническим регламентам питающих, кабельных, телекоммуникационных сетей, мощности радиосигнала, в том числе из-за особенностей рельефа и других подобных внешних факторов, использования изделия на границе или вне зоны действия сети.
- Если повреждения вызваны использованием нестандартных (неоригинальных) и/или некачественных (поврежденных) расходных материалов, принадлежностей, запасных частей, элементов питания, носителей информации различных типов (включая, CD, DVD диски, карты памяти, SIM карты, картриджи).
- Если недостатки вызваны получением, установкой и использованием несовместимого контента (мелодии, графика, видео и другие файлы, приложения Java и подобные им программы).
- На ущерб, причиненный другому оборудованию, работающему в сопряжении с данным изделием.





fine**Power**