

Руководство по эксплуатации

Точильный станок
FBG75-250L

finePower

Содержание

Назначение устройства	4
Меры предосторожности	4
Безопасность на рабочем месте.....	4
Электробезопасность	4
Личная безопасность	5
Перечень критических отказов	5
Критерии предельных состояний	6
Правильное использование инструмента.....	6
Возможные ошибочные действия персонала	6
Срок службы изделия	6
Меры безопасности при работе с точильным станком.....	7
Схема устройства	8
Технические характеристики	9
Комплектация.....	9
Сборка и установка.....	10
Предохранительный щиток	10
Упор.....	10
Эксплуатация	12
Включение/выключение устройства.....	12
Общие указания	12
Сухая шлифовка	12
Возможные проблемы и их решения	14
Правила и условия монтажа, хранения, перевозки (транспортировки), реализации и утилизации.....	15
Дополнительная информация.....	16

Уважаемый покупатель!

Благодарим Вас за выбор нашей продукции.

Мы рады предложить Вам изделия и устройства, разработанные и изготовленные в соответствии с высокими требованиями к качеству, функциональности и дизайну. Перед началом эксплуатации внимательно прочитайте данное руководство, в котором содержится важная информация, касающаяся Вашей безопасности, а также рекомендации по правильному использованию продукта и уходу за ним. Позаботьтесь о сохранности настоящего Руководства и используйте его в качестве справочного материала при дальнейшей эксплуатации изделия.

Назначение устройства

Точильный станок предназначен для ручного шлифования и заточки, например, заточки зубил, саморезов и сверл, удаления лишнего металла и чистовой обработки металлических поверхностей.

Меры предосторожности

Безопасность на рабочем месте

- Рабочее место должно быть хорошо освещенным и содержаться в чистоте. Беспорядок или неосвещенные участки рабочего места могут привести к несчастным случаям.
- Не работайте с этим электроинструментом в помещении, в котором находятся горючие жидкости, воспламеняющиеся газы или пыль. Во время эксплуатации, а также при включении и выключении инструмент вырабатывает искры, что может привести к воспламенению пыли или паров.
- Во время работы с электроинструментом не допускайте близко к Вашему рабочему месту детей и посторонних лиц. Вы можете потерять контроль над электроинструментом.

Электробезопасность

- Штепсельная вилка электроинструмента должна соответствовать штепсельной розетке. Ни в коем случае не изменяйте штепсельную вилку. Не применяйте переходные штекеры для электроинструментов с защитным заземлением. Неизменные штепсельные вилки и соответствующие штепсельные розетки снижают риск поражения электротоком.
- Предотвращайте телесный контакт с заземленными поверхностями (с трубами, элементами отопления, кухонными плитами и холодильниками). При заземлении Вашего тела повышается риск поражения электротоком.
- Защищайте электроинструмент от дождя и сырости. Проникновение воды в электроинструмент повышает риск поражения электротоком.
- Не разрешается использовать шнур не по назначению, например, для транспортировки электроинструмента или для вытягивания вилки из штепсельной розетки. Защищайте шнур от воздействия высоких температур, масла, острых кромок или подвижных частей электроинструмента. Поврежденный или спутанный шнур повышает риск поражения электротоком.

- При работе с электроинструментом под открытым небом применяйте пригодные для этого кабели-удлинители. Применение пригодного для работы под открытым небом кабеля-удлинителя снижает риск поражения электротоком. Розетки следует оборудовать предохранителем или выключателем аварийного тока.

Личная безопасность

- Будьте внимательными, следите за тем, что Вы делаете, и продуманно начинайте работу с электроинструментом. Не пользуйтесь электроинструментом в усталом состоянии или если Вы находитесь под воздействием лекарственных препаратов, в состоянии алкогольного или наркотического опьянения. Один момент невнимательности при работе с электроинструментом может привести к серьезным травмам.
- Применение средств индивидуальной защиты (защитной маски, обуви на нескользящей подошве, защитного шлема или средств защиты органов слуха) в зависимости от вида работы электроинструмента снижает риск получения травм.
- Носите подходящую рабочую одежду. Не носите широкую одежду и украшения. Держите волосы, одежду и рукавицы вдали от движущихся частей.
- Предотвращайте непреднамеренное включение электроинструмента. Перед подключением электроинструмента к электропитанию и/или к аккумулятору убедитесь, что устройство выключено. Не держите подключаемый инструмент за переключатель.
- Убирайте установочный инструмент или гаечные ключи до включения электроинструмента. Инструмент или ключ, находящийся во вращающейся части электроинструмента, может привести к травмам.
- Не принимайте неестественную позу для работы с инструментом. Всегда занимайте устойчивое положение и держите равновесие. Благодаря этому Вы можете лучше контролировать электроинструмент в непредвиденных ситуациях.
- При потере электропитания или другом самопроизвольном выключении электроинструмента немедленно выключите устройство. Если при потере напряжения машина осталась включенной, то при возобновлении подачи питания она самопроизвольно заработает, что может привести к причинению вреда здоровью пользователя и/или материальному ущербу.
- Несоблюдение правил эксплуатации, а также техники безопасности может привести к поражению электрическим током, возгоранию и/или серьезным травмам. Производитель и его уполномоченные представители не несут ответственности за повреждения, вызванные использованием инструмента с несоблюдением требований данного руководства.

Перечень критических отказов

- Не использовать при сильном искрении.
- Не использовать при появлении сильной вибрации.
- Не использовать при появлении дыма непосредственно из корпуса изделия.

Критерии предельных состояний

Поврежден корпус изделия.

Правильное использование инструмента

- Данное устройство не предназначено для использования в коммерческих целях.
- Не работайте с инструментом с неисправным выключателем. Инструмент, который не поддается включению или выключению, опасен и должен быть отремонтирован.
- До начала наладки инструмента, перед заменой принадлежностей и прекращением работы убедитесь, что инструмент выключен.
- Не допускайте использование инструмента лицами, которые незнакомы с ним или не читали настоящее руководство.
- Применяйте инструмент, принадлежности, насадки и т.п. в соответствии с настоящими инструкциями. Учитывайте при этом рабочие условия и выполняемую работу. Использование инструментов для непредусмотренных работ может привести к опасным ситуациям.
- Неиспользуемый инструмент должен храниться в сухом, закрытом месте.

Возможные ошибочные действия персонала

- Не используйте инструмент с поврежденной рукояткой или поврежденными защитными элементами.
- Не используйте инструмент на открытом пространстве во время дождя.
- Не включайте при попадании воды в корпус.

Срок службы изделия

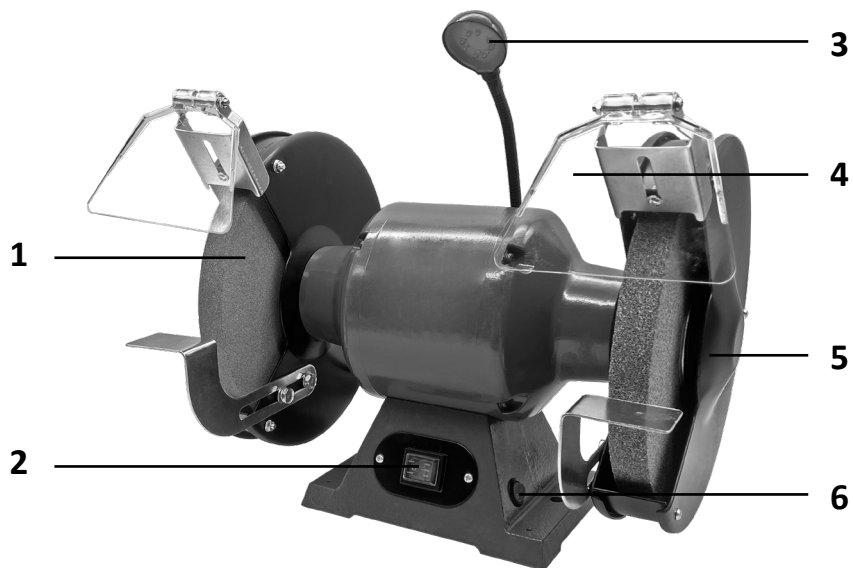
Срок службы изделия составляет 2 года.

Указанный срок службы действителен при соблюдении потребителем требований настоящего руководства.

Меры безопасности при работе с точильным станком

- Не надевайте свободную одежду, галстуки или украшения, которые могут зацепиться за движущиеся части инструмента и привести к травмам. При работе на открытом воздухе рекомендуется использовать мягкую и удобную обувь. Убирайте длинные волосы под специальную сетку для волос.
- Всегда надевайте защитные очки.
- Для защиты лёгких от пыли при работе с инструментом надевайте защитную маску или респиратор.
- Надевайте средства защиты слуха во время длительной работы с инструментом.
- Очищайте инструмент, используя чистую сухую ткань. Никогда не используйте тормозные жидкости, бензин, продукты на нефтяной основе или льющие растворители.
- Перед использованием инструмента следует тщательно проверить его на возможные повреждения, и при выявлении поломок ни в коем случае не использовать инструмент, а обратиться в авторизованный сервисный центр.
- Держите инструмент чистым для лучшей и безопасной работы. Следуйте инструкциям по смазке и замене принадлежностей.
- Никогда не используйте абразивные круги, если они неисправны или не подходят по размеру.
- Никогда не прикасайтесь к подвижным частям электроинструмента.
- Всегда поддерживайте правильную опору и равновесие.
- Следите за направлением вращения круга; никогда не шлифуйте, если Вы находитесь в неустойчивом положении. Никогда не затачивайте более одной заготовки за раз.
- Никогда не пытайтесь поднять голыми руками заготовки или другие материалы, находящиеся на пути абразивного круга или рядом с ним.
- Не используйте инструмент с неисправным переключателем.
- Не включайте инструмент сразу после выключения, если абразивный круг всё ещё движется. Дайте абразивному кругу полностью остановиться перед повторным включением электроинструмента.
- Перед подключением инструмента к источнику питания убедитесь, что абразивный круг надёжно закреплён.
- Не затягивайте гайку абразивного круга слишком сильно, это может привести к тому, что круг треснет во время работы.
- Проверяйте абразивные круги на наличие видимых дефектов.
- При заточке всегда медленно прижимайте заготовку к абразивному кругу. Не давите слишком сильно, чрезмерное давление может привести к повреждению абразивного круга.
- Не запускайте инструмент, когда абразивный круг соприкасается с заготовкой.
- Регулярно очищайте инструмент от пыли и остатков материала.

Схема устройства



1. Абразивный круг.
2. Кнопка питания.
3. LED-фонарь.
4. Защитный экран.
5. Защитный кожух.
6. Переключатель фонаря.

Технические характеристики

- Торговая марка: FinePower.
- Модель: FBG75-250L.
- Параметры сети: 220–240 В, 50 Гц.
- Максимальная мощность: 750 Вт.
- Частота вращения: 2950 об/мин.
- Рекомендуемый режим работы: S2 (30 мин).
- Длина кабеля: 1,5 м.
- Абразивный круг: 250 x 25 x 16,2 мм.
- Зернистость круга: 36/80.
- Наличие защитного экрана: да.
- Класс защиты от поражения эл. током: I.
- Степень защиты: IP20.
- Уровень звукового давления L_{pa} (K=3), дБ(A): 79.
- Уровень звуковой мощности L_{pa} (K=3), дБ(A): 92.
- Вес: 21,2 кг.

Комплектация

- Устройство.
- Руководство по эксплуатации.
- Упоры с комплектом крепления.
- Защитный щиток — 2 шт.
- Комплект крепежей.

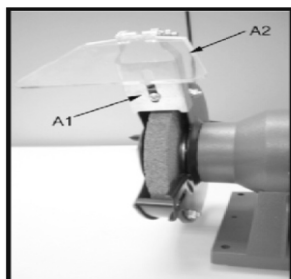
Сборка и установка

Внимание: перед тем как приступить к сборке, следует убедиться в том, что инструмент выключен, а электрический шнур отсоединен от источника питания.

Перед сборкой проверьте состояние компонентов инструмента. В результате применения современных способов массового производства вероятность того, что точильный станок будет неисправен или в нем будут отсутствовать стандартные детали, мала. В случае отсутствия некоторых деталей или обнаружении каких-либо неисправностей запрещается использовать оборудование до замены деталей и (или) устранения неисправности. В противном случае возможно получение серьезных травм.

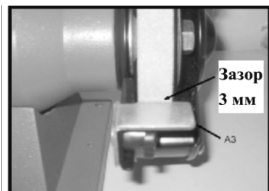
Предохранительный щиток

Закрепите защитный экран (A2) с помощью винта и шайбы, а затем зафиксируйте его в нужном положении, убедившись в том, что регулируемая рама находится на достаточном расстоянии от шлифовального круга.

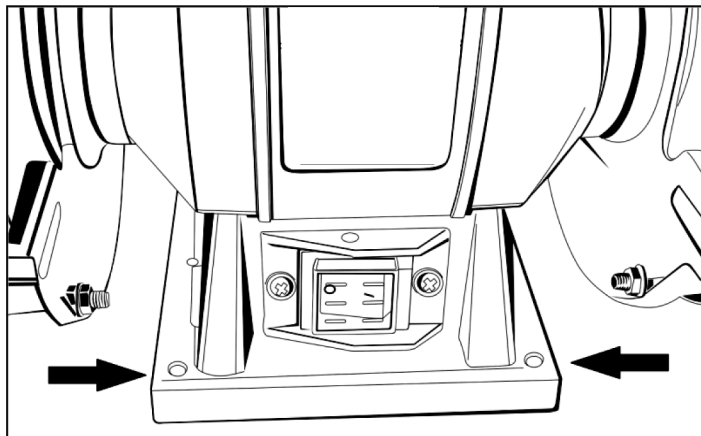


Упор

Закрепите два регулируемых упора с помощью поставляемых ввинчивающихся головок, убедившись в том, что упор (A3) установлен на расстоянии 3 мм (1/9 дюйма) от шлифовального колеса.

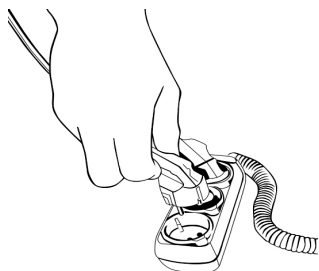


Для безопасной работы с точильным станком необходимо закрепить его на верстаке (рабочем столе) с помощью винтов (шурупов). Для этого в основании станка имеются специальные отверстия для крепления.



Сделайте на столе разметку под отверстия станка, просверлите их и установите станок, туго затянув винтами (не поставляются в комплекте).

Точильный станок подключается к сети при помощи трехжильного кабеля с заземляющим контактом. Подключать следует только к розетке с заземляющим контактом.



Если вам необходимо использовать удлинитель, убедитесь, что он имеет трёхжильный кабель и розетку с заземляющим контактом.

Эксплуатация

Включение/выключение устройства

Кнопка питания расположена на передней части устройства.

Переведите кнопку питания в положение «Вкл.» для включения устройства.

Переведите кнопку питания в положения «Выкл.» для выключения устройства.

Общие указания

1. Отрегулируйте упор для инструмента.
2. Всегда перемещайте заготовку по поверхности шлифовального круга. Постоянное шлифование на одном и том же участке круга приведет к износу канавок в круге. Круг может легко треснуть или повредиться, а шлифование других предметов будет затруднено.
3. Если заготовка становится горячей, окуните ее в воду, чтобы охладить.
4. Всегда шлифуйте по лицевой стороне круга (по диаметру), НИКОГДА не шлифуйте по бокам. Боковое давление на шлифовальные круги может привести к трещинам и повреждениям.
5. Если поверхность шлифовального круга изнашивается неравномерно, становится рифленой или перестает быть гладкой и плоской, следует изменить форму круга с помощью инструмента для правки (не входит в комплект поставки).
6. Если круг деформировался, круг следует изменить с помощью инструмента для правки или заменить.
7. После повторной заточки обязательно отрегулируйте упоры для инструмента и искрогасители.

Сухая шлифовка

1. Убедитесь, что между упорами инструментов и поверхностью шлифовальных кругов имеется зазор 2 мм.
2. Отрегулируйте при необходимости. Проверьте зазор между искрогасителями и поверхностью шлифовальных кругов. Он также должен составлять 2 мм. Отрегулируйте при необходимости.
3. Убедитесь, что защитные щитки закреплены в правильном положении и что контргайки шлифовального круга затянуты. **ПРИМЕЧАНИЕ:** перед установкой нового шлифовального круга на шлифовальную машинку всегда тщательно проверяйте круг на наличие повреждений. Затем, если новый круг окажется подходящим, установите его на устройство. Подключите устройство к сети.
4. Дайте шлифовальной машине поработать на полной скорости в течение примерно одной минуты, чтобы все незамеченные трещины или дефекты на круге стали видны.
5. Заполните водой поддон для охлаждающей жидкости на $\frac{3}{4}$.
6. Подключив машину к розетке, переведите выключатель в положение «ВКЛ».

7. Дайте станку поработать не менее 1 полной минуты, чтобы убедиться, что шлифовальный круг безопасен для использования, а затем переместитесь к передней части машины.
8. Возьмите заготовку и как следует обоприте ее на упор для инструмента.
9. Прижмите заготовку к передней поверхности круга с умеренным давлением, перемещая ее вперед-назад равномерным движением. Примечание: Слишком сильное давление замедлит работу двигателя и может повредить диск. Слишком слабое давление приведет к тому, что заготовка будет отскакивать, и не будет обеспечен хороший контакт с колесом.
10. Если шлифовальный круг требует выравнивания, используйте выравниватель, расположенный в верхней части устройства. После выравнивания установите держатель инструмента и искрозащитный экран на расстоянии 2 мм от поверхности шлифовального круга.
11. Регулярно окунайте заготовку в воду, чтобы охладить ее.
12. При выключении устройства не продолжайте шлифование и не останавливайте круг руками.

Возможные проблемы и их решения

Проблема	Причина	Решение
Инструмент не включается	Отсутствие напряжения	Проверьте напряжение сети
	Переключатель находится в положении «Выкл.»	Переведите переключатель в положение «Вкл.»
	Сломан выключатель	Обратитесь в сервисный центр
Двигатель перегревается	Двигатель перегружен	Уменьшите нагрузку на двигатель
Скорость инструмента уменьшается во время работы	Скорость подачи заготовки слишком высокая	Медленнее перемещайте заготовку
	Низкое напряжение сети	Стабилизируйте напряжение
Волнообразные линии на поверхности заготовки	Инструмент ненадежно закреплен	Убедитесь, что инструмент надежно закреплен на устойчивой поверхности
	Заготовка не закреплена	Плотно закрепите заготовку
	Абразивный круг закреплен неровно	Поправьте абразивный круг
	Жесткий круг	Используйте более мягкий круг или уменьшите скорость подачи заготовки
Следы пережога или трещины на поверхности заготовки	Выбран неправильный тип круга	Замените круг на мелкозернистый или крупнозернистый
	Скорость подачи заготовки слишком высокая	Медленнее перемещайте заготовку
	Абразивный круг нужно охладить	Охладите круг с помощью охлаждающей жидкости

Правила и условия монтажа, хранения, перевозки (транспортировки), реализации и утилизации

- Правила и условия монтажа устройства описаны в разделе «Сборка и установка» данного руководства по эксплуатации.
- Хранение устройства должно производиться в упаковке в отапливаемых помещениях у изготовителя и потребителя при температуре воздуха от 5 °С до 40 °С и относительной влажности воздуха не более 80%. В помещениях не должно быть агрессивных примесей (паров кислот, щелочей), вызывающих коррозию.
- Перевозка устройства должна осуществляться в сухой среде.
- Устройство требует бережного обращения, оберегайте его от воздействия пыли, грязи, ударов, влаги, огня и т.д.
- Реализация устройства должна производиться в соответствии с местным законодательством.
- Утилизация данного изделия должна быть осуществлена согласно местным нормам и правилам по переработке отходов. Обеспечивая правильную утилизацию данного продукта, Вы помогаете предотвратить нанесение потенциального вреда окружающей среде и здоровью человека в результате неконтролируемого выброса отходов и рационально использовать материальные ресурсы. Более подробную информацию о пунктах приема и утилизации данного продукта можно получить в местных муниципальных органах или на предприятии по вывозу бытового мусора.
- При обнаружении неисправности устройства следует немедленно обратиться в авторизованный сервисный центр или утилизировать устройство.

Дополнительная информация

Изготовитель: Хуайань Гуанмин Электрикал Ко., Лтд.
Промышленная зона, Цзинкоу, г. Хуайань, пров. Цзянсу, Китай.

Manufacturer: HUIAN GUANGMING ELECTRICAL CO., LTD.
The Industrial Zone, Jingkou Town, Huaian City, Jiangsu, China.

Сделано в Китае.

Импортер в России: ООО «ДНС ЛОДЖИСТИК».
690025, Приморский край, г.о. Владивостокский, г. Владивосток, ул. Фанзавод,
д.1, каб. 15.

Адрес электронной почты: dns-logistic.llc@mail.dlogistix.com

Уполномоченное изготовителем лицо: ООО «Атлас».
690068, Россия, Приморский край, г. Владивосток, проспект 100-летия
Владивостока, дом 155, корпус 3, офис 5.

Адрес электронной почты: atlas.llc@mail.dlogistix.com

Товар соответствует требованиям ТР ТС (ЕАЭС).

Спецификации, информация о продукте и его внешний вид могут быть изменены без предварительного уведомления пользователя в целях улучшения качества нашей продукции.



Товар изготовлен (мм.гггг): _____ v.3

Гарантийный талон

SN/IMEI: _____

Дата постановки на гарантию: _____

Производитель гарантирует бесперебойную работу устройства в течение всего гарантийного срока, а также отсутствие дефектов в материалах и сборке. Гарантийный период исчисляется с момента приобретения изделия и распространяется только на новые продукты.

В гарантийное обслуживание входит бесплатный ремонт или замена элементов, вышедших из строя не по вине потребителя в течение гарантийного срока при условии эксплуатации изделия согласно руководству пользователя. Ремонт или замена элементов производится на территории уполномоченных сервисных центров.

Срок гарантии: 24 мес.

Срок эксплуатации: 48 мес.

Актуальный список сервисных центров по адресу:

<https://www.dns-shop.ru/service-center/>

Гарантийные обязательства и бесплатное сервисное обслуживание не распространяются на перечисленные ниже принадлежности, входящие в комплектность товара, если их замена не связана с разборкой изделия:

- Элементы питания (батарейки) для ПДУ (Пульт дистанционного управления).
- Соединительные кабели, антенны и переходники для них, наушники, микрофоны, устройства «HANDS-FREE»; носители информации различных типов, программное обеспечение (ПО) и драйверы, поставляемые в комплекте (включая, но не ограничиваясь ПО, предустановленным на накопитель на жестких магнитных дисках изделия), внешние устройства ввода-вывода и манипуляторы.
- Чехлы, сумки, ремни, шнуры для переноски, монтажные приспособления, инструменты, документацию, прилагаемую к изделию.
- Расходные материалы и детали, подвергающиеся естественному износу.



Производитель не несет гарантийных обязательств в следующих случаях:

- Истек Гарантийный срок.
- Если изделие, предназначенное для личных (бытовых, семейных) нужд, использовалось для осуществления предпринимательской деятельности, а также в иных целях, не соответствующих его прямому назначению.
- Производитель не несет ответственности за возможный материальный, моральный и иной вред, понесенный владельцем изделия и/или третьими лицами, вследствие нарушения требований руководства пользователя при использовании, не соблюдения рекомендаций по установке и обслуживанию изделия, правил подключения (короткие замыкания, возникшие также в результате воздействия несоответствующего сетевого напряжения, как на само изделие, так и на изделия, сопряженные с ним), хранении и транспортировки изделия.
- Все случаи механического повреждения: сколы, трещины, деформации, следы ударов, вмятины, замятия и др., полученные в процессе эксплуатации изделия.
- Имеются следы сторонней модификации, несанкционированного ремонта лицами, не уполномоченными для проведения таких работ. Если дефект вызван изменением конструкции или схемы изделия, подключением внешних устройств, не предусмотренных Производителем, использованием устройства, не имеющего сертификата соответствия согласно законодательству Российской Федерации.
- Если дефект изделия вызван действием непреодолимой силы (природных стихий, пожаров, наводнений, землетрясений, бытовых факторов и прочих ситуаций, не зависящих от Производителя), либо действиями третьих лиц, которые Производитель не мог предвидеть.
- Дефект вызван попаданием внутрь изделия посторонних предметов, инородных тел, веществ, жидкостей, насекомых или животных, воздействием агрессивных сред, высокой влажности, высоких температур, которые привели к полному или частичному выходу из строя изделия.
- Отсутствует или не соответствует идентификация изделия (серийный номер). Если повреждения (недостатки) вызваны воздействием вредоносного программного обеспечения; установкой, сменой или удалением паролей (кодов), приведшим к отсутствию доступа к программным ресурсам изделия, без возможности их сброса/восстановления, ввиду отсутствия предоставления данной услуги поставщиком ПО.
- Если дефекты работы вызваны несоответствием стандартам или техническим регламентам питающих, кабельных, телекоммуникационных сетей, мощности радиосигнала, в том числе из-за особенностей рельефа и других подобных внешних факторов, использования изделия на границе или вне зоны действия сети.
- Если повреждения вызваны использованием нестандартных (неоригинальных) и/или некачественных (поврежденных) расходных материалов, принадлежностей, запасных частей, элементов питания, носителей информации различных типов (включая, CD, DVD диски, карты памяти, SIM карты, картриджи).
- Если недостатки вызваны получением, установкой и использованием несовместимого контента (мелодии, графика, видео и другие файлы, приложения Java и подобные им программы).
- На ущерб, причиненный другому оборудованию, работающему в сопряжении с данным изделием.



fine**Power**