

# Руководство по эксплуатации

---

Электрогенератор  
FDG-5500  
FDG-6500  
FDG-8000  
FDG-5500SS

FinePower



# Содержание

<b>Назначение устройства</b> .....	4
<b>Меры предосторожности</b> .....	4
<b>Технические характеристики</b> .....	6
<b>Комплектация</b> .....	7
<b>Схема устройства</b> .....	8
<b>Подготовка к запуску</b> .....	10
Топливо .....	10
Моторное масло .....	11
<b>Эксплуатация</b> .....	12
Ручной запуск .....	12
Запуск с помощью электростартера .....	12
Система оповещения о низком уровне масла / аварийного отключения .....	13
Период обкатки .....	13
Нагрузка .....	13
Включение переменного тока .....	14
Включение постоянного тока .....	14
Выключение генераторной установки .....	15
Аккумулятор .....	16
<b>Обслуживание и уход</b> .....	17
Чистка и замена воздушного фильтра .....	17
Замена масла .....	17
Очистка и замена топливного фильтра .....	18
Длительное хранение .....	18
Плановое техобслуживание .....	19
<b>Возможные проблемы и их решения</b> .....	20
<b>Правила и условия монтажа, хранения, перевозки (транспортировки), реализации и утилизации</b> .....	21
<b>Дополнительная информация</b> .....	22

# Уважаемый покупатель!

Благодарим Вас за выбор нашей продукции.

Мы рады предложить Вам изделия и устройства, разработанные и изготовленные в соответствии с высокими требованиями к качеству, функциональности и дизайну. Перед началом эксплуатации внимательно прочитайте данное руководство, в котором содержится важная информация, касающаяся Вашей безопасности, а также рекомендации по правильному использованию продукта и уходу за ним. Позаботьтесь о сохранности настоящего Руководства и используйте его в качестве справочного материала при дальнейшей эксплуатации изделия.

## Назначение устройства

Электрогенератор предназначен для автономного электроснабжения.

## Меры предосторожности

1. Используйте данное устройство только по назначению.
2. Оберегайте устройство от воздействия влаги, различных жидкостей, а также источников тепла.
3. Перед началом работы всегда заземляйте генератор (смотрите раздел «Заземление»).
4. Всегда осматривайте генератор, прежде чем завести его.
5. Никогда не подключайте генератор к бытовой электросети без квалифицированного электрика. Такие подключения должны быть согласованы с региональными законами по электричеству. Нарушение требований может привести к созданию обратного потока энергии и возникновению серьезных повреждений генератора.
6. Если генератор хранится на открытом воздухе, без защиты от погодных условий, перед каждым использованием проверяйте все электрические компоненты на панели управления. Влага или лед могут вызвать неисправность или короткое замыкание в электрических компонентах, что может привести к поражению электрическим током.
7. Не используйте устройство после падения, а также при наличии видимых повреждений, обратитесь в сервисный центр.
8. Устройство не предназначено для использования в коммерческих целях.
9. Устройство не предназначено для использования детьми и лицами с ограниченными физическими, сенсорными или умственными способностями, кроме случаев, когда над ними осуществляется контроль другими лицами, ответственными за их безопасность. Не позволяйте детям играть с устройством.
10. Генератор всегда должен работать на ровной, устойчивой поверхности. Избегайте установки генератора на песок и снег. Избегайте установки генератора под наклоном и в перевернутом состоянии.
11. Выхлопные газы содержат ядовитый угарный газ. Вдыхание выхлопных газов может вызвать головокружение, головную боль, потерю сознания и даже смерть.

12. При запуске генератора в замкнутом или даже частично замкнутом пространстве, в воздухе может скопиться опасное количество выхлопных газов. Чтобы предотвратить это, обеспечьте достаточную вентиляцию.
13. Не используйте генератор в помещении с недостаточной вентиляцией.
14. Держите генератор на расстоянии не менее 1 метра от зданий и других устройств в процессе эксплуатации.
15. Держите легковоспламеняющиеся и взрывоопасные продукты вдали от генератора.
16. Глушитель генератора сильно нагревается во время работы и после остановки двигателя остается горячим некоторое время. Ни в коем случае не до-трагивайтесь до горячего глушителя. Дайте двигателю остыть перед тем, как поставить генератор в помещение.
17. Дизель легко воспламеняется и при определенных условиях может быть взрывоопасным. Не курите и не допускайте возникновения пламени или искр в местах заправки генератора или хранения дизеля. Заправляйте генератор в хорошо проветриваемом помещении с остановленным двигателем.
18. Пары топлива легко воспламеняются и могут воспламениться после запуска двигателя. Перед запуском генератора убедитесь, что все пролитое топливо было вытерто.
19. Перед использованием генератора необходимо проконсультироваться с квалифицированным электриком, инспектором по электрике или соответствующим местным учреждением в отношении местных норм и правил, применимых к использованию генератора.
20. Не запускайте генератор при подключенной нагрузке.
21. Не допускайте переполнения топливного бака.
22. Не трогайте генератор влажными руками.
23. Перед началом эксплуатации генератора необходимо ознакомиться с вариантами аварийной остановки.
24. Не допускайте никого к работе с генератором без прочтения данной инструкции.
25. Всегда надевайте защитную обувь.
26. Держите детей и домашних животных вдали от генератора.
27. Не накрывайте генератор во время работы.

## Технические характеристики

Модель	FDG-5500	FDG-6500	FDG-8000	FDG-5500SS
Торговая марка	FinePower			
Тип	Синхронный			
Номинальная мощность (кВт)	5,5	6,5	8	5,5
Максимальная мощность (кВт)	6	7	9	6
Частота (Гц)	50			
Напряжение (В)	230			
Выходной ток (А)	24	28	34,5	24
Розетки	2			
Выход 12 (В)	Есть			
Запуск	Ручной/электрический			
Объем двигателя (см <sup>3</sup> )	455	498	667	455
Мощность двигателя (л.с)	11	13	16	11
Вид топлива	Дизельное топливо			
Рекомендуемое топливо	Легкое дизельное топливо			
Объем топливного бака (л)	11	11	25	16
Время непрерывной работы от одного бака при нагрузке 100% (ч)	6	5,5	9	7,5
Количество цилиндров	1			
Рабочий цикл двигателя	Четырехтактный			

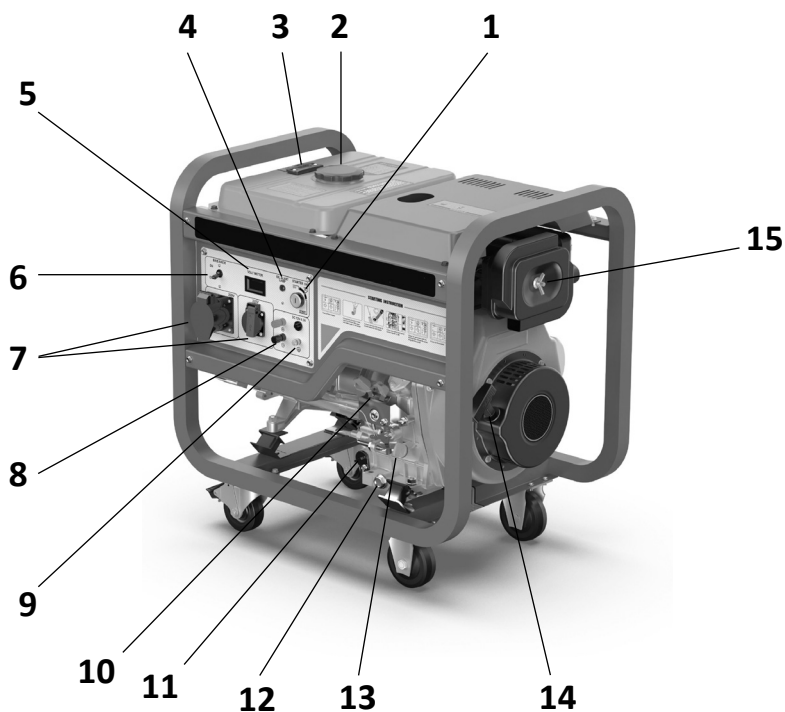
<b>Модель</b>	<b>FDG-5500</b>	<b>FDG-6500</b>	<b>FDG-8000</b>	<b>FDG-5500SS</b>
Объем моторного масла (л)	1,65	1,65	2,2	1,65
Глушитель	Есть			
Модель двигателя	LT186FD	LT192FD	LT1100F	LT186FA
Приблизительное топлива (г/кВт·ч)	260	245	250	260
Индикатор уровня топлива	Да			
Индикатор уровня масла	Да			
Вольтметр	Да			
Защита от перегрузки	Да			
Класс защиты	IP23M			
Тип охлаждения двигателя	Воздушное охлаждение			
Уровень шума (дБ)	92			72
Габариты (Д x Ш x В), (мм)	770x540x670	770x540x670	820x620x760	1110x560x780
Вес (кг)	107	110	145	134

## Комплектация

FDG-5500	Устройство, руководство по эксплуатации, розетки, ключ, колеса
FDG-6500	
FDG-8000	
FDG-5500SS	Устройство, руководство по эксплуатации, розетки, ключ

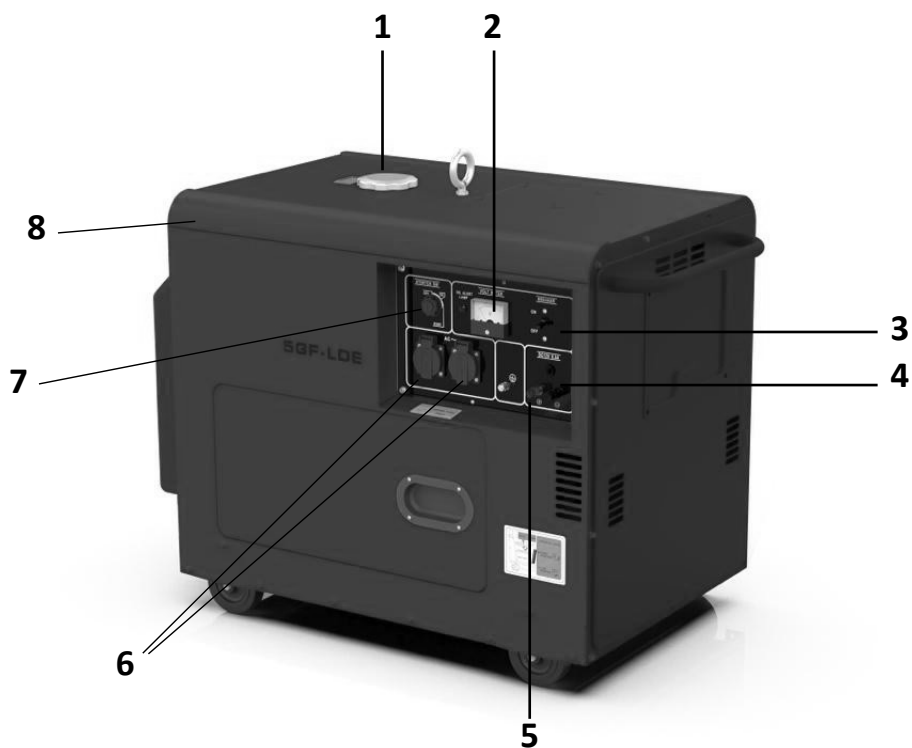
# Схема устройства

FDG-5500, FDG-6500, FDG-8000



1. Гнездо для ключа зажигания.
2. Крышка бензобака.
3. Топливомер.
4. Индикатор низкого уровня масла.
5. Вольтметр.
6. Прерыватель цепи.
7. Розетки переменного тока.
8. Выходы постоянного тока.
9. Клемма заземления.
10. Рычаг пуска двигателя.
11. Масляный фильтр.
12. Пробка слива масла.
13. Крышка масляного измерительного щупа.
14. Ручной стартер.
15. Воздушный фильтр.

## FDG-5500SS



1. Крышка топливного бака.
2. Вольтметр.
3. Прерыватель цепи.
4. Клеммы постоянного тока.
5. Заземляющий контакт.
6. Розетки.
7. Переключатель питания.
8. Корпус.

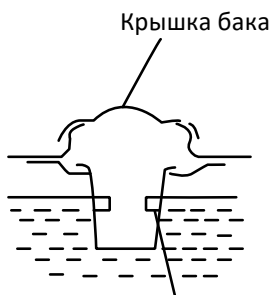
# Подготовка к запуску

## Топливо

Проверьте уровень топлива на топливомере и дозаправьте бак при необходимости.

### Внимание

- Используйте только легкое дизельное отфильтрованное топливо.
- Во избежание засора топливной форсунки и насоса не допускайте попадания пыли или воды в топливо и топливный бак.
- Заправляйте топливо в хорошо проветриваемом помещении с заглушенным двигателем.
- Не курите и не допускайте появления пламени или искр в местах заправки двигателя или хранения топлива.
- Не переполняйте топливный бак (в заливной горловине не должно быть топлива). После заправки убедитесь, что крышка топливного бака плотно закрыта.



Красная отметка предельного уровня топлива

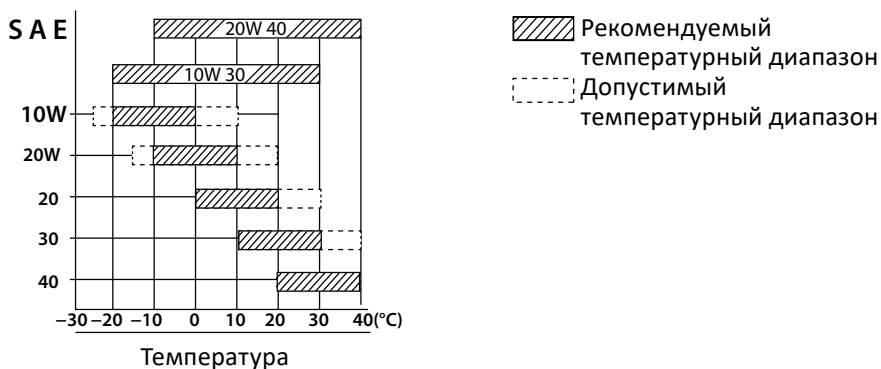
- Не проливайте топливо при заправке. Пролитое топливо или его пары могут воспламениться. Если топливо пролилось, тщательно вытрите его перед запуском двигателя.
- Избегайте продолжительного контакта топлива с кожей, а также вдыхания паров топлива.
- Храните топливо в недоступном для детей месте.

## Моторное масло

**Примечание:** моторное масло является основным фактором, влияющим на производительность и срок службы двигателя.

Всегда проверяйте уровень масла перед запуском. Генератор при этом должен стоять на ровной поверхности, а двигатель должен быть выключен.

Рекомендуется использовать масла стандарта API, класса CC, CD или SAE5W30.



1. Выньте маслоизмерительный щуп и начисто протрите его.
2. Проверьте уровень масла, вставив щуп в заливную горловину, но не ввинчивая его.
3. Если уровень низкий, долейте рекомендуемое масло до верхней отметки на щупе.



# Эксплуатация

## Перед запуском проверьте:

- чтобы прерыватель цепи был выключен;
- чтобы в генераторе не было посторонних предметов;
- уровень масла и топлива;
- чтобы к генератору не были подключены никакие электрические устройства. Эти устройства могут затруднить запуск генератора.

## Ручной запуск

- Переведите прерыватель цепи в положение «ВЫКЛ.».
- Откройте топливный кран.
- Переведите рычаг пуска двигателя в положение «ВКЛ.».
- Плавно потяните ручной стартер пока не почувствуете сопротивление и, отпустив, дайте стартеру вернуться в изначальное положение.
- Опустите рычаг декомпрессии (он возвращается в первоначальное положение автоматически).
- Быстрым движением дерните за ручной стартер, держась за него обеими руками.

**Примечание:** не позволяйте шнуру стартера быстро ударяться о двигатель при отпускинии.

**Внимание:** никогда не дергайте за ручной стартер при работающем генераторе, это может стать причиной поломки двигателя генератора.

## Запуск с помощью электростартера

- Вставьте ключ зажигания в положение «ВЫКЛ.».
- Откройте топливный кран.
- Переведите рычаг пуска двигателя в положение «ВКЛ.».
- Переведите ключ зажигания в положение «СТАРТ» и удерживайте его в этом положении пока двигатель не запустится (не дольше 5 секунд).
- После того, как двигатель запустился, отпустите ключ, он автоматически вернется в положение «ВКЛ.».

### Внимание:

- Не удерживайте ключ зажигания в положении «СТАРТ» дольше 5 секунд, это может привести к повреждению двигателя. Если двигатель не завелся, поверните ключ в положение «ВЫКЛ» и повторите попытку запуска через 15 секунд.
- Не допускайте одновременного подключения нескольких устройств. Запустите генератор на 3 минуты без подключения нагрузки. Для различных устройств при запуске требуется большая мощность. Подключить устройства друг за другом в соответствии с максимальной мощностью, допустимой для Вашего генератора.

- Перед подключением удостоверьтесь, что все устройства находятся в хорошем рабочем состоянии. Если подключенное устройство больше не работает или внезапно останавливается, немедленно отключите нагрузку, отключите устройство и выполните его проверку.
- Не забывайте отключать все устройства перед остановкой генератора. Остановка генератора с подключенными потребителями мощности может привести к повреждению генератора.

## Система оповещения о низком уровне масла / аварийного отключения

В дизельном двигателе генератора установлена система оповещения о низком уровне масла / аварийного отключения. При низком уровне масла двигатель автоматически выключается, чтобы избежать заклинивания по причине недостаточной смазки. Если двигатель продолжит работать в таких условиях, температура масла сильно увеличится. Также опасно заливать в двигатель слишком много масла, поскольку высок риск воспламенения, а это может привести к неожиданному росту оборотов двигателя. Поэтому важно проверять уровень масла перед каждым запуском генератора.

## Период обкатки

Большая нагрузка на новый двигатель уменьшит срок его службы. Первые 20 часов необходимо эксплуатировать двигатель в режиме обкатки.

- Избегайте перегрузок. Во время периода обкатки необходимо исключить высокие нагрузки. Подавайте 75% от номинальной нагрузки.
- Заправляйте моторное масло согласно следующим рекомендациям: в начале эксплуатации следует заменять масло каждые 20 часов работы или раз в месяц. Далее необходимо менять масло каждые 3 месяца или 100 часов работы.

## Нагрузка

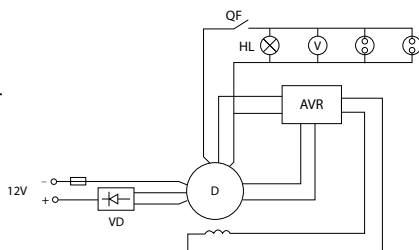
Подавайте нагрузку на генератор согласно установленным значениям. На изображении ниже показана принципиальная электрическая схема генераторной установки.

VD — диод.

QF — прерыватель цепи.

HL — световой индикатор.

AVR — автоматический стабилизатор напряжения.



## Включение переменного тока

Убедитесь, что обороты двигателя генератора достигли номинального значения (рычаг пуска двигателя должен находиться в положении «ВКЛ.»). В противном случае автоматический стабилизатор напряжения (AVR) создаст усиленное возбуждение. При работе двигателя в таком режиме стабилизатор напряжения может сгореть.

1. Переведите прерыватель цепи в положение «ВКЛ.» и проверьте показания вольтметра на панели управления, он должен показывать значение  $230 \text{ В} \pm 5\%$  (50 Гц) для однофазной установки. Далее можно подать нагрузку на генератор.
2. При подключении нагрузки к розеткам генератора прерыватель цепи должен быть установлен в положение «ВыКЛ.». В противном случае генератор и электрооборудование могут сгореть или выйти из строя.

**Внимание:** не подключайте больше двух устройств одновременно. Их следует подключать по очереди. Не подключайте прожектор при одновременном подключении других устройств.

Лампа накаливания, бытовые электроприборы	Машины, использующие моторы выпрямительного типа	Машины, использующие моторы индукционного типа (емкостного пуска)		
Прожектор и электрические плиты	Сверильный, точильный станок и др.	Водяные насосы, воздушные компрессоры и др.		
		Нагрузка	60 Гц	50 Гц
Не более 3700/4500 Вт	Не более 1800/2200 Вт	400 Вт или 250 Вт	7 7	6 6

3. Во время подключения к генератору все оборудование должно быть соединено последовательно. Сначала необходимо подключать устройства, требующие большей мощности. После проверки правильности работы можно подключить устройства меньшей мощности. Если имеются сбои в работе, необходимо сразу же отключить нагрузку и выключить генератор.

Если сработает прерыватель цепи, то уменьшите нагрузку, подождите некоторое время а затем включите генератор снова. Максимальная выходная мощность установки не должна превышать значений, указанных в таблице выше.

## Включение постоянного тока

- Выводы постоянного тока используются только для зарядки аккумулятора на 12 В.
- Перед зарядкой прерыватель цепи должен быть установлен в положение «ВыКЛ.». На выводах 12 В переключатель зарядки можно соединить так, что прерыватель можно будет использовать для включения и выключения.
- Соединить положительный и отрицательный полюса аккумулятора с положительным и отрицательным полюсами выводов постоянного тока соответственно. Не замыкайте положительный и отрицательный полюса между собой. В противном случае это может привести к повреждению генератора и аккумулятора.

- Не соединяйте положительный и отрицательный полюса аккумулятора, иначе можно повредить аккумулятор.
- Не допускайте замыкания выводов постоянного тока генератора разной полярности, иначе можно повредить генератор.
- При зарядке аккумулятора большой емкости не допускайте возникновения сверхтока (ток зарядки не должен превышать 8 А). В противном случае сгорит предохранитель источника постоянного тока.
- При зарядке аккумулятора выделяется огнеопасный газ. Не допускайте образования искр или пламени, не курите рядом с генератором во время зарядки. Во избежание искрообразования возле аккумулятора необходимо сначала подключать генератор. При отключении сначала отключайте кабель мотора.
- Зарядка аккумулятора должна производиться в помещении с хорошей вентиляцией. Перед включением откройте крышку аккумулятора. Если температура электролита превышает 45 °С, прекратите процесс зарядки.
- Для защиты мотора на выводах генератора имеется предохранитель. Если цепь исправна, но отсутствует постоянное напряжения на выходе, необходимо открыть заднюю крышку мотора. Если предохранитель сгорел, необходимо проверить выпрямительный мост и заменить предохранитель. Если планируется простой генератора в течение длительного времени, необходимо отключить провода аккумулятора во избежание утечки тока.

**Внимание:** когда два полюса генератора соединены с аккумулятором не пытайтесь увеличить мощность освещения или нагрузку. Одновременное использование цепей 12 В постоянного и переменного тока не допускается.

## Выключение генераторной установки

- Снимите нагрузку с генератора.
- Отключите прерыватель цепи.
- Переведите рычаг пуска двигателя в положение «ВЫКЛ.».
- Дайте генератору проработать без нагрузки в течение трех минут. Не останавливайте двигатель внезапно, так как это может привести к быстрому повышению температуры, и, как следствие, к поломке двигателя.
- Переведите рычаг пуска двигателя влево.
- При использовании электрического стартера поверните ключ в положение «ВЫКЛ.».
- Закройте топливный кран.
- Потяните ручной стартер на себя до появления сопротивления, затем плавно отпустите. Этим Вы переведете впускной и выпускной клапаны двигателя в закрытое положение, что предотвратит коррозию двигателя при длительном простое.

### Внимание:

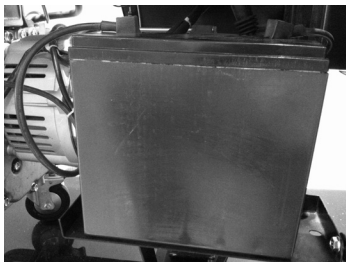
- Если после перевода рычага пуска двигателя в положение «ВЫКЛ.» двигатель продолжает работать, закройте топливный кран или открутите гайку маслопровода высокого давления.
- Не допускается останавливать генератор, если к нему подключена нагрузка.

## Аккумулятор

Проверяйте уровень электролита в аккумуляторе раз в месяц. Когда уровень электролита опустится до нижней отметки, добавьте немного дистиллированной воды, пока уровень не поднимется до более высокой отметки.

Если в аккумуляторе недостаточно электролита, двигатель не запустится из-за недостаточной мощности. Поэтому необходимо поддерживать его уровень на среднем уровне. Если в аккумуляторе слишком много электролита, жидкость может перелиться и вызвать коррозию окружающих ее компонентов.

Проверяйте аккумулятор раз в месяц.



# Обслуживание и уход

## Чистка и замена воздушного фильтра

- Открутите гайку, снимите крышку воздушного фильтра и фильтрующий элемент.
- Очистите фильтр сжатым воздухом или замените фильтр при необходимости.



### Внимание:

- В данном электрогенераторе используется воздушный фильтр сухого типа, поэтому ни в коем случае не используйте моющие средства для его очистки.
- Заменяйте фильтр каждые 500 часов работы генератора. Чистка может потребоваться чаще при использовании генератора в очень пыльных условиях.
- Заменяйте фильтр при снижении производительности или появлении сильного черного выхлопа.
- Никогда не запускайте генератор без фильтрующего элемента. Это приведет к быстрому износу двигателя.

## Замена масла

- Открутите пробку слива масла и слейте масло пока двигатель теплый.
- Заверните пробку на место и залейте новое моторное масло до верхнего уровня через маслозаливную горловину.

### Внимание:

- Масло рекомендуется менять каждые 100 часов работы.
- Сливайте масло, когда двигатель прогрет, чтобы обеспечить полный и быстрый слив.
- Отработанное моторное масло может вызвать рак кожи, если оно неоднократно вступает в контакт с кожей в течение длительного времени. Хотя это и маловероятно, если Вы не работаете с отработанным маслом ежедневно, все же рекомендуется как можно скорее тщательно вымыть руки с мылом после работы с отработанным маслом.
- Утилизируйте отработанное моторное масло экологически безопасным способом. Отработанное моторное масло рекомендуется сдать в запечатанном контейнере на местную станцию технического обслуживания или сдать на переработку. Не выбрасывайте его в мусор и не выливайте на землю.
- Также каждые 100 часов следует чистить или заменять масляный фильтр.

## Очистка и замена топливного фильтра

Топливный фильтр должен всегда быть чистым, что обеспечит долгий срок службы. Следует чистить или заменять топливный фильтр каждые 6 месяцев или 500 часов работы генератора.

- Слейте топливо из бака , открутив сливную пробку.
- Открутите три винта на крышке топливного фильтра и выньте элемент фильтра.
- Промойте элемент фильтра в чистом дизельном топливе и установите на место.

## Длительное хранение

Если генератор длительное время не будет эксплуатироваться, следует подготовить его для длительного хранения.

1. Запустите двигатель и дайте поработать ему в течении 3-х минут.
2. Остановите двигатель и слейте старое масло пока двигатель теплый и заправьте новым маслом.
3. Открутите крышку дизельного двигателя и налейте в отверстие 2 мл моторного масла, затем установите крышку на место.
4. Протрите досуха масло и грязь с двигателя и храните генератор в сухом месте.

## Ручной стартер

Опустите ручку декомпрессора и медленно потяните на себя ручной стартер 2–3 раза не заводя двигатель.

## Электростартер

- Опустите ручку декомпрессора, затем, не запуская двигатель, переведите ключ зажигания в положение «СТАРТ» на 2–3 секунды.
- Поднимите ручку декомпрессора. Потяните за ручной стартер до появления сопротивления. Это предотвратит коррозию цилиндра. Отпустите ручной стартер.

## Плановое техобслуживание

Для поддержания электрогенератора в хорошем состоянии очень важно проводить плановые проверки и техобслуживание. Перед выполнением проверки необходимо отключить генератор.

	При каждом включении	После 1 месяца или 20 часов	Каждые 3 месяца или 100 часов	Каждые 6 месяцев или 500 часов	Каждый год или 100 часов
Проверить и залить топливо	•				
Слить топливо		•			
Проверить и залить моторное масло	•				
Проверить масло на предмет утечек	•				
Проверить и зафиксировать все части двигателя	•			○	
Сменить моторное масло		• (впервые)	• (во второй и след. разы)		
Очистить масляный фильтр		• (впервые)	• (во второй и след. разы)	Заменить при необходимости	
Заменить воздушный фильтр	Выполняйте процедуру чаще при использовании в пыльных помещениях.			•	
Очистить топливный фильтр				•	○ (заменить)
Проверить ТНВД				○	
Проверить топливную форсунку				○	
Проверить топливный шланг				○ (заменить при необходимости)	
Отрегулировать зазор впускных и выпускных клапанов		○ (впервые)		○	
Заменить поршневые кольца					○
Проверить аккумуляторную жидкость	Ежемесячно				○
Проверить коллекторную щетку и токосъемное кольцо.				○	

Знак «○» означает, что операция должна выполняться авторизованным сервисным центром.

**ВНИМАНИЕ:** неправильное техническое обслуживание или не устраненная перед началом работы проблема могут привести к сбою в работе устройства, что может повлечь за собой серьезную травму. Всегда следуйте рекомендованной периодичности осмотра и технического обслуживания.

## Возможные проблемы и их решения

Проблема	Возможная причина	Решение
Двигатель не запускается	Топливный бак пуст	Заправьте топливный бак
	Генератор не включен	Установите рычаг пуска двигателя в положение «ВКЛ»
	Насос высокого давления и масляная форсунка неисправны или в баке недостаточно масла	Замените масляную форсунку или заправьте устройство моторным маслом
	Рычаг пуска двигателя находится не в положении «ВКЛ.»	Переведите рычаг пуска двигателя в положении «ВКЛ.»
	Недостаточная скорость и сила при запуске с помощью ручного стартера	Запустите дизельный двигатель в соответствии с требованиями процедуры запуска
	Засор масляной форсунки	Очистите масляную форсунку
	Низкий заряд аккумулятора	Замените или зарядите аккумулятор
	Другая причина	Обратитесь в авторизованный сервисный центр
Нет электричества в розетках переменного тока	Автоматический выключатель переменного тока находится в положении «ВЫКЛ.»	Переведите автоматический выключатель переменного тока в положение «ВКЛ»
	Подключенное к генератору оборудование неисправно	Замените оборудование, сдайте неисправное оборудование в ремонт
	Другая причина	Обратитесь к авторизованный сервисный центр

## **Правила и условия монтажа, хранения, перевозки (транспортировки), реализации и утилизации**

- Устройство не требует какого-либо монтажа или постоянной фиксации.
- Хранение устройства должно производиться в упаковке в отапливаемых помещениях у изготовителя и потребителя при температуре воздуха от 5 °С до 40 °С и относительной влажности воздуха не более 80%. В помещениях не должно быть агрессивных примесей (паров кислот, щелочей), вызывающих коррозию.
- Перевозка устройства должна осуществляться в сухой среде.
- Устройство требует бережного обращения, оберегайте его от воздействия пыли, грязи, ударов, влаги, огня и т.д.
- Реализация устройства должна производиться в соответствии с местным законодательством.
- После окончания срока службы изделия его нельзя выбрасывать вместе с обычным бытовым мусором. Вместо этого оно подлежит сдаче на утилизацию в соответствующий пункт приема электрического и электронного оборудования для последующей переработки и утилизации в соответствии с федеральным или местным законодательством. Обеспечивая правильную утилизацию данного продукта, Вы помогаете сберечь природные ресурсы и предотвращаете ущерб для окружающей среды и здоровья людей, который возможен в случае ненадлежащего обращения. Более подробную информацию о пунктах приема и утилизации данного продукта можно получить в местных муниципальных органах или на предприятии по вывозу бытового мусора.
- При обнаружении неисправности устройства следует немедленно обратиться в авторизованный сервисный центр или утилизировать устройство.

## Дополнительная информация

**Изготовитель:** Лутянь Машинэри Ко., Лтд.

№ 1 шоссе Лутянь, Хэнцзе, Луцяо, г. Тайчжоу, пров. Чжэцзян, Китай.

**Manufacturer:** Lutian Machinery Co., Ltd.

No.1 Lutian Road, Hengjie, Luqiao, Taizhou, Zhejiang, China.

Сделано в Китае.

**Импортер в России:** ООО «ДНС ЛОДЖИСТИК».

690025, Приморский край, г.о. Владивостокский, г. Владивосток, ул. Фанзавод, д.1, каб. 15.

**Адрес электронной почты:** dns-logistic.llc@mail.dlogistix.com

**Уполномоченное изготовителем лицо:** ООО «Атлас».

690068, Россия, Приморский край, г. Владивосток, проспект 100-летия Владивостока, дом 155, корпус 3, офис 5.

**Адрес электронной почты:** atlas.llc@mail.dlogistix.com

Товар соответствует требованиям ТР ТС (ЕАЭС).

Спецификации, информация о продукте и его внешний вид могут быть изменены без предварительного уведомления пользователя в целях улучшения качества нашей продукции.



Товар изготовлен (мм.гггг.): \_\_\_\_\_ v.4

# Гарантийный талон

SN/IMEI: \_\_\_\_\_

Дата постановки на гарантию: \_\_\_\_\_

Производитель гарантирует бесперебойную работу устройства в течение всего гарантийного срока, а также отсутствие дефектов в материалах и сборке. Гарантийный период исчисляется с момента приобретения изделия и распространяется только на новые продукты.

В гарантийное обслуживание входит бесплатный ремонт или замена элементов, вышедших из строя не по вине потребителя в течение гарантийного срока при условии эксплуатации изделия согласно руководству пользователя. Ремонт или замена элементов производится на территории уполномоченных сервисных центров.

Срок гарантии: 24 месяца.

Срок эксплуатации: 36 месяцев.

Актуальный список сервисных центров по адресу:

<https://www.dns-shop.ru/service-center/>

**Гарантийные обязательства и бесплатное сервисное обслуживание не распространяются на перечисленные ниже принадлежности, входящие в комплектность товара, если их замена не связана с разборкой изделия:**

- Элементы питания (батарейки) для ПДУ (Пульт дистанционного управления).
- Соединительные кабели, антенны и переходники для них, наушники, микрофоны, устройства «HANDS-FREE»; носители информации различных типов, программное обеспечение (ПО) и драйверы, поставляемые в комплекте (включая, но не ограничиваясь ПО, предустановленным на накопитель на жестких магнитных дисках изделия), внешние устройства ввода-вывода и манипуляторы.
- Чехлы, сумки, ремни, шнуры для переноски, монтажные приспособления, инструменты, документацию, прилагаемую к изделию.
- Расходные материалы и детали, подвергающиеся естественному износу.



## **Производитель не несет гарантийных обязательств в следующих случаях:**

- Истек Гарантийный срок.
- Если изделие, предназначенное для личных (бытовых, семейных) нужд, использовалось для осуществления предпринимательской деятельности, а также в иных целях, не соответствующих его прямому назначению.
- Производитель не несет ответственности за возможный материальный, моральный и иной вред, понесенный владельцем изделия и/или третьими лицами, вследствие нарушения требований руководства пользователя при использовании, несоблюдения рекомендаций по установке и обслуживанию изделия, правил подключения (короткие замыкания, возникшие также в результате воздействия несоответствующего сетевого напряжения, как на само изделие, так и на изделия, сопряженные с ним), хранении и транспортировки изделия.
- Все случаи механического повреждения: сколы, трещины, деформации, следы ударов, вмятины, замятия и др., полученные в процессе эксплуатации изделия.
- Имеются следы сторонней модификации, несанкционированного ремонта лицами, не уполномоченными для проведения таких работ. Если дефект вызван изменением конструкции или схемы изделия, подключением внешних устройств, не предусмотренных Производителем, использованием устройства, не имеющего сертификата соответствия согласно законодательству Российской Федерации.
- Если дефект изделия вызван действием непреодолимой силы (природных стихий, пожаров, наводнений, землетрясений, бытовых факторов и прочих ситуаций, не зависящих от Производителя), либо действиями третьих лиц, которые Производитель не мог предвидеть.
- Дефект вызван попаданием внутрь изделия посторонних предметов, инородных тел, веществ, жидкостей, насекомых или животных, воздействием агрессивных сред, высокой влажности, высоких температур, которые привели к полному или частичному выходу из строя изделия.
- Отсутствует или не соответствует идентификация изделия (серийный номер). Если повреждения (недостатки) вызваны воздействием вредоносного программного обеспечения; установкой, сменой или удалением паролей (кодов), приведшим к отсутствию доступа к программным ресурсам изделия, без возможности их сброса/восстановления, ввиду отсутствия предоставления данной услуги поставщиком ПО.
- Если дефекты работы вызваны несоответствием стандартам или техническим регламентам питающих, кабельных, телекоммуникационных сетей, мощности радиосигнала, в том числе из-за особенностей рельефа и других подобных внешних факторов, использования изделия на границе или вне зоны действия сети.
- Если повреждения вызваны использованием нестандартных (неоригинальных) и/или некачественных (поврежденных) расходных материалов, принадлежностей, запасных частей, элементов питания, носителей информации различных типов (включая, CD, DVD диски, карты памяти, SIM карты, картриджи).
- Если недостатки вызваны получением, установкой и использованием несовместимого контента (мелодии, графика, видео и другие файлы, приложения Java и подобные им программы).
- На ущерб, причиненный другому оборудованию, работающему в сопряжении с данным изделием.









fine**Power**