

Пайдалану бойынша нұсқаулық

Электр генераторы

FDG-5500

FDG-6500

FDG-8000

FDG-5500SS

FinePower

Мазмұны

Құрылғы мақсаты	4
Сақтық шаралары	4
Техникалық сипаттамалары	6
Жинақталым	7
Құрылғы схемасы	8
Іске қосуға дайындық	10
Жанармай.....	10
Мотор майы	11
Пайдалану	12
Қолмен бастау	12
Электрлік стартерден бастап	12
Майдың аздығы туралы ескерту/төтенше өшіру жүйесі.....	13
Іске қосу кезеңі	13
Жүктеу	13
Айнымалы ток қосу	14
Тұрақты токты қосыңыз.....	14
Генераторды өшіру	15
Аккумулятор	16
Қызмет көрсету және күтім	17
Ауа сүзгісін тазалау және ауыстыру	17
Майдың өзгеруі.....	17
Жанармай сүзгісін тазалау және ауыстыру	18
Ұзақ мерзімді сақтау	18
Жоспарлы техникалық қызмет көрсету	19
Ықтимал проблемалар және олардың шешімі	20
Монтаждау, сақтау, тасымалдау (тасу), өткізу және кәдеге жарату ережелері мен шарттары	21
Қосымша ақпарат	22

Құрметті сатып алушы!

Біздің өнімді таңдағаныңыз үшін алғыс айтамыз.

Біз Сізге сапалы, функционалды және жоғары талаптарға сәйкес әзірленген және жасалған өнімдер мен құрылғыларды ұсынуға қуаныштымыз. Пайдалануды бастамас бұрын, Сіздің қауіпсіздігіңізге қатысты маңызды ақпаратты, сондай-ақ өнімді дұрыс пайдалану және оған күтім жасау бойынша ұсыныстарды қамтитын осы нұсқаулықты мұқият оқып шығыңыз. Осы нұсқаулықтың сақталуына назар аударыңыз және оны өнімді одан әрі пайдалану кезінде анықтамалық материал ретінде пайдаланыңыз.

Құрылғы мақсаты

Электр генераторы автономды электрмен жабдықтауға арналған.

Сақтық шаралары

1. Бұл құрылғыны тек мақсаты бойынша пайдаланыңыз.
2. Құрылғыны ылғалдан, әртүрлі сұйықтықтардан және жылу көздерінен қорғаңыз.
3. Жұмысты бастамас бұрын әрқашан генераторды жерге қосыңыз («Жерге қосу» бөлімін қараңыз).
4. Әрқашан генераторды іске қоспас бұрын тексеріңіз.
5. Білікті электріксіз генераторды ешқашан тұрмыстық электр розеткасына қоспаңыз. Мұндай қосылымдар аймақтық электр заңдарына сәйкес болуы керек. Сәйкес келмеу энергияның кері ағып кетуіне және генератордың елеулі зақымдалуына әкелуі мүмкін.
6. Егер генератор ауа-райынан қорғалмай ашық жерде сақталса, әр қолданар алдында басқару панеліндегі барлық электрлік компоненттерді тексеріңіз. Ылғал немесе мұз электр бөліктерінің дұрыс жұмыс істемеуіне немесе қысқа тұйықталуын тудыруы мүмкін, нәтижесінде электр тогының соғуы мүмкін.
7. Құрылғыны құлатқаннан кейін пайдаланбаңыз немесе көзге көрінетін зақым болса, қызмет көрсету орталығына хабарласыңыз.
8. Құрылғы коммерциялық мақсатта пайдалануға арналмаған.
9. Бұл құрылғы балалардың немесе физикалық, сенсорлық немесе ақыл-ой қабілеттері шектеулі адамдардың қауіпсіздігіне жауапты адамның қадағалауынсыз пайдалануына арналмаған. Балаларға құрылғымен ойнауға рұқсат бермеңіз.
10. Генератор әрқашан тегіс, тұрақты жерде жұмыс істеуі керек. Генераторды құм мен қарға орнатудан аулақ болыңыз. Генераторды бұрышпен немесе төңкеріп орнатудан аулақ болыңыз.
11. Пайдаланылған газдардың құрамында ұлы көміртегі тотығы бар. Шығарылған түтіндерді жұту бас айналуға, бас ауруына, сананың жоғалуына және тіпті өлімге әкелуі мүмкін.
12. Жабық немесе тіпті ішінара жабық кеңістікте генераторды іске қосқан кезде ауада зиянды газдардың қауіпті мөлшері жиналуы мүмкін. Бұған жол бермеу үшін жеткілікті желдетуді қамтамасыз етіңіз.
13. Генераторды желдетуі жеткіліксіз аймақта қолданбаңыз.

14. Жұмыс кезінде генераторды ғимараттардан және басқа құрылғылардан кемінде 1 метр қашықтықта ұстаңыз.
15. Жанғыш және жарылғыш өнімдерді генератордан алыс ұстаңыз.
16. Генератордың дыбыс өшіргіші жұмыс кезінде қатты қызады және қозғалтқыш тоқтағаннан кейін біраз уақыт ыстық болып қалады. Ыстық сөндіргішті ешқашан ұстамаңыз. Генераторды үйге қоймас бұрын қозғалтқышты суытып алыңыз.
17. Дизель отыны жоғары жанғыш және белгілі бір жағдайларда жарылғыш болуы мүмкін. Генераторға жанармай құйылатын немесе дизельді отын сақталатын жерлерде темекі тартпаңыз және жалынның немесе ұшқынның пайда болуына жол бермеңіз. Қозғалтқыш тоқтатылған күйде жақсы желдетілетін жерде генераторға жанармай құйыңыз.
18. Жанармай булары өте тез тұтанғыш және қозғалтқыш іске қосылғаннан кейін тұтануы мүмкін. Генераторды іске қоспас бұрын, төгілген отынның сүртілгеніне көз жеткізіңіз.
19. Генераторды пайдаланбас бұрын, генераторды пайдалануға қатысты жергілікті кодтар мен ережелерге қатысты білікті электрикпен, электр инспекторымен немесе тиісті жергілікті агенттікпен кеңесіңіз.
20. Жүктеме қосылған генераторды іске қоспаңыз.
21. Жанармай бағын шамадан тыс толтырмаңыз.
22. Генераторды дымқыл қолмен ұстамаңыз.
23. Генераторды пайдаланбас бұрын, апаттық тоқтату опцияларымен танысу керек.
24. Осы нұсқаулықты оқымай, ешкімге генераторды басқаруға рұқсат бермеңіз.
25. Әрқашан қауіпсіздік аяқ киімін киіңіз.
26. Балалар мен үй жануарларын генератордан алыс ұстаңыз.
27. Жұмыс кезінде генераторды жаппаңыз.

Техникалық сипаттамалары

Үлгісі	FDG-5500	FDG-6500	FDG-8000	FDG-5500SS
Сауда белгісі	FinePower			
Түрі	Синхронды			
Номиналды қуат (кВт)	5,5	6,5	8	5,5
Максималды қуат (кВт)	6	7	9	6
Жиілік (Гц)	50			
Кернеу (В)	230			
Шығыс тоғы (А)	24	28	34,5	24
Розеткалар	2			
Шығыс 12 (В)	Бар			
Іске қосу	Қолмен/электрлік			
Қозғалтқыш көлемі (см³)	455	498	667	455
Қозғалтқыш қуаты (а.қ.)	11	13	16	11
Жанармай түрі	Дизель отыны			
Ұсынылатын жанармай	Жеңіл дизельдік отын			
Жанармай бағының көлемі (л)	11	11	25	16
100% жүктеме кезінде бір резервуардың үздіксіз жұмыс уақыты (сағ)	6	5,5	9	7,5
Цилиндрлер саны	1			
Қозғалтқыштың жұмыс циклі	Төрт соққы			

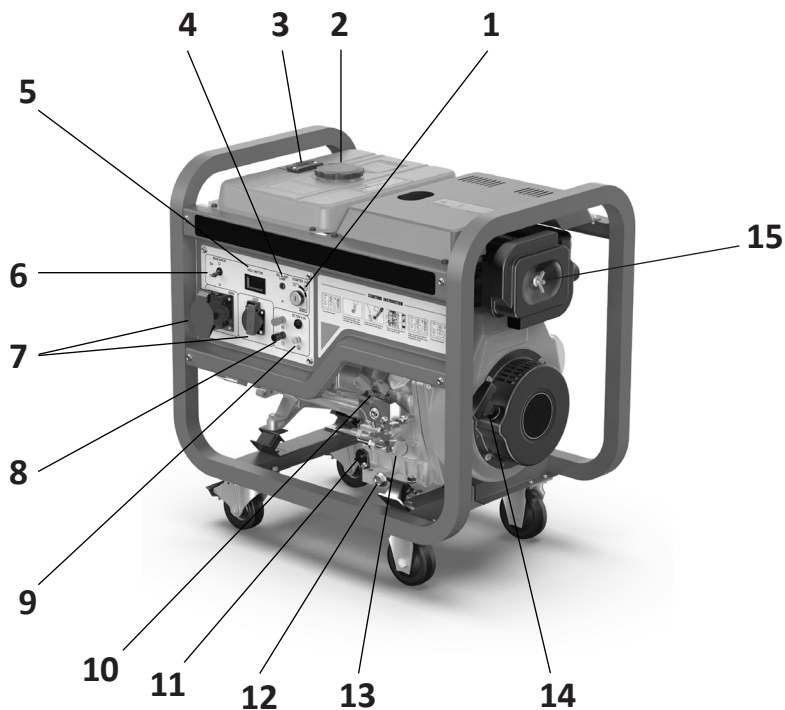
Үлгісі	FDG-5500	FDG-6500	FDG-8000	FDG-5500SS
Қозғалтқыш майының сыйымдылығы (л)	1,65	1,65	2,2	1,65
Дыбысшы	Бар			
Қозғалтқыш үлгісі	LT186FD	LT192FD	LT1100F	LT186FA
Шамамен жанрмай (г/кВт·сағ)	260	245	250	260
Жанармай деңгейінің индикаторы	Иә			
Май деңгейінің индикаторы	Иә			
Вольтметр	Иә			
Шамадан тыс жүктемеден қорғау	Иә			
Қорғаныс класы	IP23M			
Қозғалтқышты салқындату түрі	Ауа салқындату			
Шу деңгейі (дБ)	92			72
Өлшемдері (ҰхЕхБ), (мм)	770x540x670	770x540x670	820x620x760	1110x560x780
Салмағы (кг)	107	110	145	134

Жинақталым

FDG-5500	Құрылғы, пайдалану бойынша нұсқаулық, розеткалар, кілттер, дөңгелектер
FDG-6500	
FDG-8000	
FDG-5500SS	Құрылғы, пайдалану бойынша нұсқаулық, розеткалар, кілт

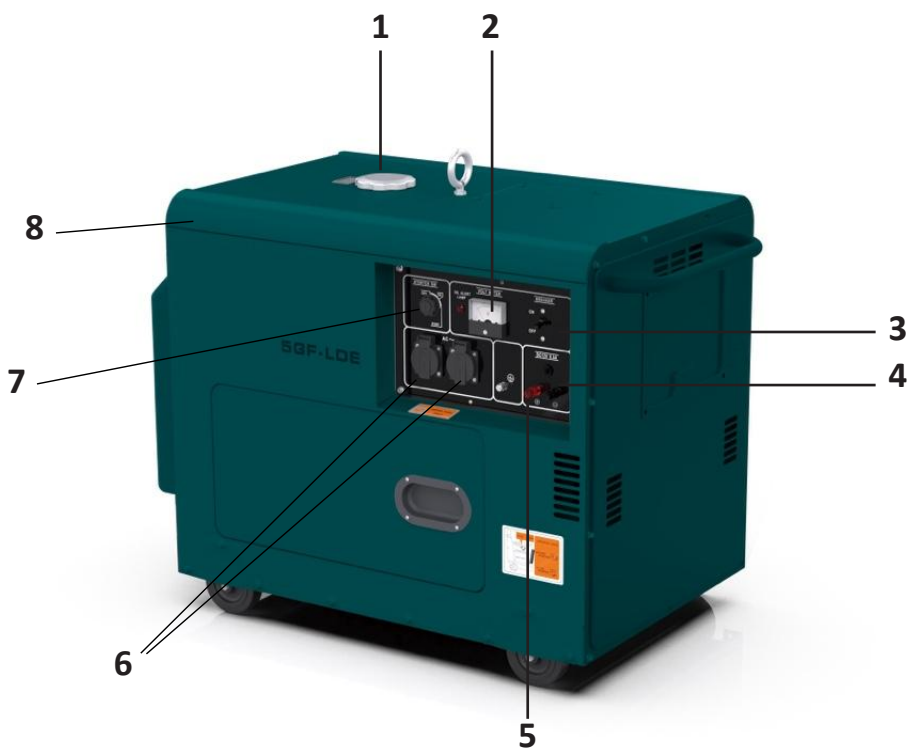
Құрылғы схемасы

FDG-5500, FDG-6500, FDG-8000



1. Тұтану кілтiнiң ұясы.
2. Жанармай қақпағы.
3. Жанармай есептегіш.
4. Май деңгейiнiң төмен индикаторы.
5. Вольтметр.
6. Ажыратқыш.
7. Айнымалы ток розеткалары.
8. Тұрақты ток шығыстары.
9. Жер терминалы.
10. Қозғалтқышты iске қосу тұтқасы.
11. Май сүзгiсi.
12. Май төгетiн тығын.
13. Май өлшеуiш таяқшасының қақпағы.
14. Қолмен стартер.
15. Ауа фильтрi.

FDG-5500SS



1. Газ багының қақпағы.
2. Вольтметр.
3. Ажыратқыш.
4. Тұрақты ток терминалдары.
5. Жермен байланыс.
6. Розеткалар.
7. Қуат қосқышы.
8. Корпус.

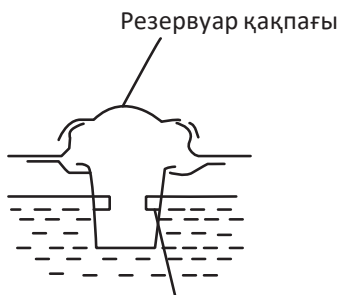
Іске қосуға дайындық

Жанармай

Жанармай көрсеткішіндегі жанармай деңгейін тексеріңіз және қажет болса, резервуарды толтырыңыз.

Назар аударыңыз

- Тек сүзгіден өткен жеңіл дизель отынын пайдаланыңыз.
- Жанармай инжекторы мен сорғы бітеліп қалмас үшін жанармай мен жанармай бағына шаң немесе су түсуіне жол бермеңіз.
- Қозғалтқышты өшіріп, жақсы желдетілетін жерде жанармай құйыңыз.
- Қозғалтқышқа жанармай құйылатын немесе жанармай сақталатын жерлерде темекі тартпаңыз немесе жалынның немесе ұшқынның пайда болуына жол бермеңіз.
- Жанармай бағын шамадан тыс толтырмаңыз (толтырғыштың мойнында жанармай болмауы керек). Жанармай құйғаннан кейін жанармай бағының қақпағы мықтап жабылғанына көз жеткізіңіз.



Жанармайдың қызыл шекті белгісі

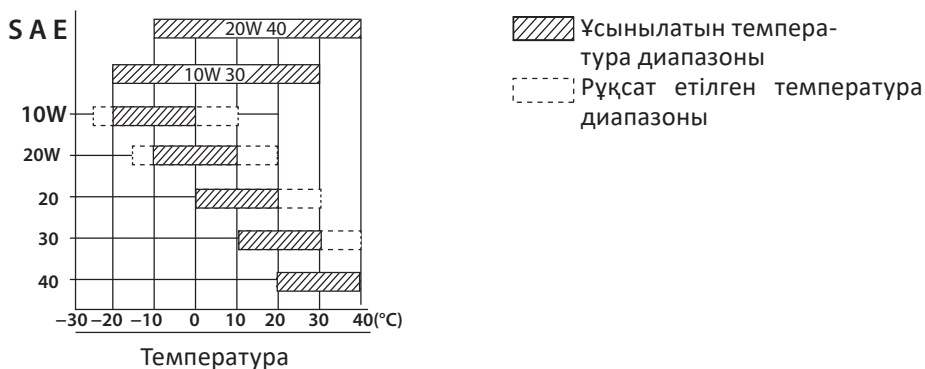
- Жанармай құю кезінде жанармайды төгіп алмаңыз. Төгілген отын немесе отын буы тұтануы мүмкін. Жанармай төгілсе, қозғалтқышты іске қоспас бұрын оны жақсылап сүртіңіз.
- Жанармайдың теріге ұзақ тиюіне, сондай-ақ жанармай буларының ингаляциясына жол бермеңіз.
- Жанармайды балалардың қолы жетпейтін жерде сақтаңыз.

Мотор майы

Ескерту: қозғалтқыш майы қозғалтқыштың өнімділігі мен қызмет ету мерзіміне әсер ететін негізгі фактор болып табылады.

Бастамас бұрын әрқашан май деңгейін тексеріңіз. Генератор тегіс жерде болуы керек және қозғалтқышты өшіру керек.

API стандартының, CC класының, CD немесе SAE5W30 майларын пайдалану ұсынылады.



1. Өлшеу таяқшасын алып, оны сүртіңіз.
2. Май деңгейін өлшеуіш таяқшаны толтырғыш мойынға салу арқылы, бірақ оны бұрап алмай тексеріңіз.
3. Деңгей төмен болса, мөлшерлегіштегі жоғарғы белгіге ұсынылған майды қосыңыз.

Май өлшеуіш таяқшасының қақпағы

Май толтырғыш мойын

Май өлшегіш



Пайдалану

Бастамас бұрын тексеріңіз:

- ажыратқыштың өшірілгені;
- генераторда бөгде заттардың жоқтығын;
- май және отын деңгейі;
- генераторға ешқандай электрлік құрылғылар қосылмаған. Бұл құрылғылар генераторды іске қосуды қиындатады.

Қолмен бастау

- Ажыратқышты «ӨШІРУ» күйіне бұраңыз.
- Жанармай клапанын ашыңыз.
- Қозғалтқышты іске қосу тұтқасын «ҚОСУ» күйіне жылжытыңыз.
- Қарсылықты сезінгенше кері стартерді біркелкі тартыңыз және босатылған кезде стартердің бастапқы орнына оралуына мүмкіндік беріңіз.
- Декомпрессия иінтірегін түсіріңіз (ол автоматты түрде бастапқы орнына оралады).
- Екі қолмен ұстап тұрып, стартерді жылдам тартыңыз.

Ескерту: стартер сымының босатылған кезде қозғалтқышқа тез соғуына жол бермеңіз.

Назар аударыңыз: генератор жұмыс істеп тұрғанда кері стартерді ешқашан тартпаңыз, себебі бұл генератор қозғалтқышына зақым келтіруі мүмкін.

Электрлік стартерден бастап

- Тұтану кілтін «ӨШІРУ» күйіне салыңыз.
- Жанармай клапанын ашыңыз.
- Қозғалтқышты іске қосу тұтқасын «ҚОСУ» күйіне жылжытыңыз.
- Тұтану кілтін «СТАРТ» күйіне бұраңыз және оны қозғалтқыш іске қосылғанша (5 секундтан артық емес) осы күйде ұстаңыз.
- Қозғалтқыш іске қосылғаннан кейін кілтті босатыңыз және ол автоматты түрде «ҚОСУ» күйіне оралады.

Назар аударыңыз:

- Тұтану кілтін СТАРТ күйінде 5 секундтан артық ұстамаңыз, бұл қозғалтқыштың зақымдалуына әкелуі мүмкін. Қозғалтқыш іске қосылмаса, кілтті OFF күйіне бұрап, 15 секундтан кейін қайта іске қосып көріңіз.
- Бірнеше құрылғыны бір уақытта қосудан аулақ болыңыз. Генераторды жүктемені қоспай 3 минут бойы іске қосыңыз. Өртүрлі құрылғыларды іске қосу үшін көп қуат қажет. Құрылғыларды генератор рұқсат еткен максималды қуатқа сәйкес бірінен соң бірі қосыңыз.

- Қосар алдында барлық құрылғылардың жақсы жұмыс күйінде екеніне көз жеткізіңіз. Жалғанған құрылғы енді жұмыс істемесе немесе кенет тоқтап қалса, жүктемені дереу алып тастап, құрылғыны розеткадан суырыңыз және оны тексеріңіз.
- Генераторды тоқтатпас бұрын барлық құрылғыларды өшіруді ұмытпаңыз. Қуат тұтынушылары қосылған генераторды тоқтату генераторды зақымдауы мүмкін.

Майдың аздығы туралы ескерту/төтенше өшіру жүйесі

Генератордың дизельдік қозғалтқышы майдың аздығы туралы ескерту/апатты өшіру жүйесімен жабдықталған. Май деңгейі төмен болған кезде, майлау жеткіліксіз болғандықтан, ұстап қалуды болдырмау үшін қозғалтқыш автоматты түрде өшеді. Қозғалтқыш осы жағдайларда жұмысын жалғастыра берсе, майдың температурасы айтарлықтай артады. Қозғалтқышқа тым көп май құю да қауіпті, себебі өрт шығу қаупі жоғары, бұл қозғалтқыш жылдамдығының кенеттен жоғарылауына әкелуі мүмкін. Сондықтан генераторды әр іске қосу алдында май деңгейін тексеру маңызды.

Іске қосу кезеңі

Жаңа қозғалтқышқа үлкен жүктеме оның қызмет ету мерзімін қысқартады. Алғашқы 20 сағатта қозғалтқышты бұзу режимінде жұмыс істеу керек.

- Шамадан тыс жүктемені болдырмаңыз. Бұзылу кезеңінде жоғары жүктемелерден аулақ болу керек. Номиналды жүктеменің 75% қамтамасыз етіңіз.
- Қозғалтқыш майын келесі ұсыныстарға сәйкес толтырыңыз: пайдаланудың басында майды әр 20 сағат сайын немесе айына бір рет өзгерту керек. Әрі қарай, майды әр 3 ай сайын немесе 100 сағат жұмыс істеген сайын өзгерту керек.

Жүктеу

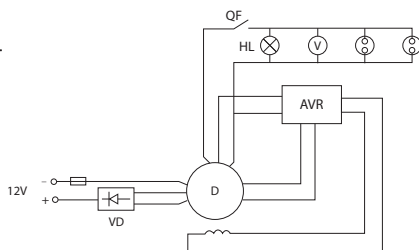
Генераторды орнатылған мәндерге сәйкес жүктеңіз. Төмендегі суретте генератор жиынтығының электрлік схемасы көрсетілген.

VD — диод.

QF — автоматты ажыратқыш.

HL — жарық индикаторы.

AVR — автоматты кернеу тұрақтандырығышы болып табылады.



Айнымалы ток қосу

Генератор қозғалтқышының айналу жиілігі номиналды мәнге жеткеніне көз жеткізіңіз (қозғалтқышты іске қосу тұтқасы «ҚОСУ» күйінде болуы керек). Әйтпесе, автоматты кернеу реттегіші (AVR) қозуды арттырады. Қозғалтқыш осы режимде жұмыс істегенде, кернеу тұрақтандырғышы жанып кетуі мүмкін.

1. Ажыратқышты «ҚОСУ» күйіне бұраңыз. және басқару панеліндегі вольтметр көрсеткішін тексеріңіз, ол бір фазалы орнату үшін 230 В ± 5% (50 Гц) көрсетуі керек. Әрі қарай, генераторға жүктемені қолдануға болады.
2. Жүктемелерді генератор розеткаларына қосқанда автоматты ажыратқышты «ӨШІРУ» күйіне қою керек. Әйтпесе, генератор мен электр жабдықтары күйіп қалуы немесе істен шығуы мүмкін.

Назар аударыңыз: бір уақытта екіден көп құрылғыны жалғамаңыз. Оларды бір-бірілеп қосу керек. Басқа құрылғыларды бір уақытта қосу кезінде прожекторды қоспаңыз.

Қыздыру шамы, тұрмыстық электр аспаптары	Түзеткіш типті қозғалтқыштарды пайдаланатын машиналар	Асинхронды типті қозғалтқыштарды пайдаланатын машиналар (сыйымдылықты іске қосу)		
Прожектор және электр пештері	Бұрғылау, қайрау станоктары және т.б.	Су сорғылары, ауа компрессорлары және т.б.		
		Жүктеу	60 Гц	50 Гц
3700/4500 Вт артық емес	1800/2200 Вт артық емес	400 Вт немесе 250 Вт	7	6
			7	6

3. Генераторға қосу кезінде барлық жабдықты тізбектей қосу керек. Алдымен сізге көбірек қуат қажет құрылғыларды қосу керек. Дұрыс жұмысты тексергеннен кейін қуаттылығы аз құрылғыларды қосуға болады. Егер ақаулар болса, сіз дереу жүктемені ажыратып, генераторды өшіруіңіз керек.

Ажыратқыш өшірілсе, жүктемені азайтыңыз, біраз күтіңіз, содан кейін генераторды қайта қосыңыз. Орнатудың максималды шығыс қуаты жоғарыдағы кестеде көрсетілген мәндерден аспауы керек.

Тұрақты токты қосыңыз

- Тұрақты ток терминалдары тек 12 В батареяны зарядтау үшін қолданылады.
- Зарядтау алдында автоматты ажыратқышты «ӨШІРУ» күйіне қою керек. 12 В түйреуіштерінде зарядтау қосқышын ажыратқышты қосу және өшіру үшін пайдалануға болатындай сыммен қосуға болады.
- Батареяның оң және теріс терминалдарын тұрақты ток терминалдарының оң және теріс терминалдарына қосыңыз. Оң және теріс полюстерді бірге қысқартпаңыз. Әйтпесе, ол генератор мен батареяны зақымдауы мүмкін.
- Батареяның оң және теріс терминалдарын қоспаңыз, әйтпесе батарея зақымдалуы мүмкін.
- Қарама-қарсы полярлы тұрақты ток терминалдарын қысқа тұйықталуға болмайды, әйтпесе генератор зақымдалуы мүмкін.

- Сыйымдылығы үлкен аккумуляторды зарядтау кезінде артық токтың пайда болуына жол бермеңіз (зарядтау тогы 8 А-дан аспауы керек). Әйтпесе, тұрақты ток көзінің сақтандырғышы жанып кетеді.
- Аккумуляторды зарядтау кезінде жанғыш газ бөлінеді. Зарядтау кезінде генератордың жанында ұшқынның немесе жалынның пайда болуына немесе түтіннің пайда болуына жол бермеңіз. Батареяның жанында ұшқын пайда болмас үшін алдымен генераторды қосу керек. Ажырату кезінде алдымен мотор кабелін ажыратыңыз.
- Аккумуляторды зарядтау жақсы желдетілетін жерде жүргізілуі керек. Қосар алдында батарея қақпағын ашыңыз. Электролит температурасы 45 °С-тан асса, зарядтау процесін тоқтатыңыз.
- Қозғалтқышты қорғау үшін генератор терминалдарында сақтандырғыш бар. Егер схема жұмыс істеп тұрса, бірақ шығыста тұрақты кернеу болмаса, қозғалтқыштың артқы қақпағын ашу керек. Сақтандырғыш жанып кетсе, түзеткіш көпірді тексеріп, сақтандырғышты ауыстыру керек. Егер генератор ұзақ уақыт бойы жұмыс істемей тұруы жоспарланса, токтың ағып кетуіне жол бермеу үшін батарея сымдарын ажырату қажет.

Назар аударыңыз: генератордың екі полюсі батареяға қосылған кезде, жарықтандыру қуатын немесе жүктемені арттыруға тырыспаңыз. 12 В тұрақты және айнымалы ток тізбектерін бір уақытта пайдалануға рұқсат етілмейді.

Генераторды өшіру

- Генератордан жүктемені алып тастаңыз.
- Автоматты ажыратқышты өшіріңіз.
- Қозғалтқышты іске қосу тұтқасын «ӨШІРУ» күйіне жылжытыңыз.
- Генераторды үш минут бойы жүктемесіз іске қосыңыз. Қозғалтқышты кенеттен тоқтатпаңыз, себебі бұл температура тез көтеріліп, қозғалтқыштың бұзылуына әкелуі мүмкін.
- Қозғалтқышты іске қосу тұтқасын солға жылжытыңыз.
- Электрлік стартерді пайдаланған кезде кілтті «ӨШІРУ» күйіне бұраңыз.
- Жанармай клапанын жабыңыз.
- Қарсылық сезілгенше кері стартерді өзіңізге қарай тартыңыз, содан кейін жайлап жіберіңіз. Бұл қозғалтқыштың қабылдау және шығару клапандарын жабық күйге жылжытады, бұл ұзақ уақыт әрекетсіздік кезінде қозғалтқыштың коррозиясын болдырмайды.

Назар аударыңыз:

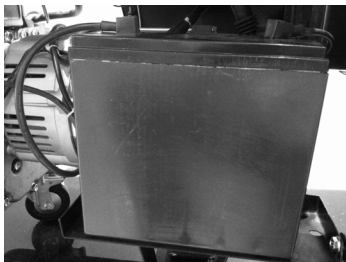
- Қозғалтқышты іске қосу тұтқасын «ӨШІРУ» күйіне жылжытқаннан кейін Қозғалтқыш жұмысын жалғастырса, жанармай клапанын жабыңыз немесе жоғары қысымды май құбырының гайкасын бұрап алыңыз.
- Генераторға жүк қосылған кезде оны тоқтатуға болмайды.

Аккумулятор

Аккумулятордағы электролит деңгейін айына бір рет тексеріңіз. Электролит деңгейі төменгі деңгейге жеткенде, деңгей жоғарырақ деңгейге көтерілгенше тазартылған суды қосыңыз.

Аккумуляторда электролит жеткіліксіз болса, қуат жеткіліксіз болғандықтан қозғалтқыш іске қосылмайды. Сондықтан оның деңгейін орташа деңгейде ұстап тұру қажет. Аккумуляторда тым көп электролит болса, сұйықтық толып кетуі және айналадағы компоненттердің коррозиясын тудыруы мүмкін.

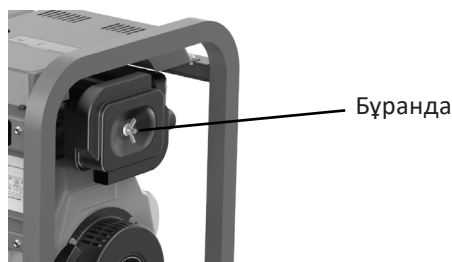
Аккумуляторды айына бір рет тексеріңіз.



Қызмет көрсету және күтім

Ауа сүзгісін тазалау және ауыстыру

- Гайканы бұрап алыңыз, ауа сүзгісінің қақпағын және сүзгі элементін алыңыз.
- Сүзгіні сығылған ауамен тазалаңыз немесе қажет болса сүзгіні ауыстырыңыз.



Назар аударыңыз:

- Бұл генератор құрғақ ауа сүзгісін пайдаланады, сондықтан оны тазалау үшін ешқашан жуғыш затты қолданбаңыз.
- Фильтрді генератор жұмысының әрбір 500 сағат сайын ауыстырыңыз. Генератор өте шаңды жағдайларда пайдаланылса, тазалау жиірек қажет болуы мүмкін.
- Өнімділік төмендегенде немесе қатты қара түтік пайда болғанда сүзгіні ауыстырыңыз.
- Ешқашан генераторды сүзгі элементісіз іске қоспаңыз. Бұл қозғалтқыштың тез тозуына әкеледі.

Майдың өзгеруі

- Май төгетін тығынды бұрап алыңыз да, қозғалтқыш жылы болған кезде майды төгіп тастаңыз.
- Штепсельді орнына бұрап, жаңа қозғалтқыш майын май толтырғыш мойны арқылы жоғарғы деңгейге дейін толтырыңыз.

Назар аударыңыз:

- Майды әр 100 сағат жұмыс істеген сайын өзгерту ұсынылады.
- Толық және жылдам төгуді қамтамасыз ету үшін қозғалтқыш жылы болған кезде майды төгіп тастаңыз.
- Қолданылған мотор майы ұзақ уақыт бойы теріге қайта-қайта тиіп кетсе, тері ісігін тудыруы мүмкін. Қолданылған майды күнделікті ұстамайынша, бұл екіталай болса да, пайдаланылған майды ұстағаннан кейін мүмкіндігінше тезірек қолыңызды сабынмен және сумен мұқият жуу ұсынылады.
- Пайдаланылған мотор майын қоршаған ортаға зиянсыз түрде тастаңыз. Пайдаланылған мотор майын жабық контейнерде жергілікті қызмет көрсету станциясына апару немесе оны қайта өңдеу ұсынылады. Оны қоқыс жәшігіне тастауға немесе жерге төгуге болмайды.
- Май сүзгісін де әр 100 сағат сайын тазалау немесе ауыстыру қажет.

Жанармай сүзгісін тазалау және ауыстыру

Ұзақ қызмет ету мерзімін қамтамасыз ету үшін отын сүзгісі әрқашан таза болуы керек. Жанармай сүзгісін әр 6 ай сайын немесе генератор жұмыс істеген 500 сағат сайын тазалау немесе ауыстыру қажет.

- Су төгетін тығынды бұрап, резервуардан отынды төгіңіз.
- Жанармай сүзгісінің қақпағындағы үш бұранданы бұрап, сүзгі элементін алыңыз.
- Сүзгі элементін таза дизельдік отынмен жуып, орнына орнатыңыз.

Ұзақ мерзімді сақтау

Егер генератор ұзақ уақыт бойы пайдаланылмаса, оны ұзақ сақтауға дайындау керек.

1. Қозғалтқышты іске қосыңыз және оны 3 минутқа қалдырыңыз.
2. Қозғалтқышты тоқтатыңыз және қозғалтқыш жылы болған кезде ескі майды төгіп тастаңыз және жаңа маймен толтырыңыз.
3. Дизель қозғалтқышының қақпағын бұрап алыңыз да, тесікке 2 мл мотор майын құйыңыз, содан кейін қақпақты ауыстырыңыз.
4. Қозғалтқыштағы май мен кірді құрғатыңыз және генераторды құрғақ жерде сақтаңыз.

Қайтару стартері

Декомпрессордың тұтқасын түсіріп, қозғалтқышты іске қоспай-ақ кері стартерді 2–3 рет баяу тартыңыз.

Электрлік стартер

- Декомпрессор тұтқасын төмендетіңіз, содан кейін қозғалтқышты іске қоспай, тұтану кілтін 2–3 секундқа «СТАРТ» күйіне бұраңыз.
- Декомпрессор тұтқасын көтеріңіз. Қарсылық сезілгенше кері стартерді тартыңыз. Бұл цилиндрдің коррозиясын болдырмайды. Қайтару стартерін босатыңыз.

Жоспарлы техникалық қызмет көрсету

Генераторыңызды жақсы жағдайда ұстау үшін күнделікті тексерулер мен техникалық қызмет көрсетуді орындау маңызды. Сынақ жүргізер алдында генераторды өшіру керек.

	Қосқан сайын	1 айдан немесе 20 сағаттан кейін	Әр 3 ай немесе 100 сағат сайын	Әр 6 ай немесе 500 сағат сайын	Жыл сайын немесе 100 сағат
Жанармайды тексеріңіз және толтырыңыз	•				
Жанармай ағызыңыз		•			
Қозғалтқыш майын тексеріңіз және толтырыңыз	•				
Майдың ағып кетуін тексеріңіз	•				
Қозғалтқыштың барлық бөліктерін тексеріңіз және бекітіңіз	•			○	
Мотор майын ауыстырыңыз		• (бірінші)	• (екінші және одан кейінгі)		
Май сүзгісін тазалаңыз		• (бірінші)	• (екінші және одан кейінгі)	Қажет болса ауыстырыңыз	
Ауа сүзгісін ауыстырыңыз	Бұл процедураны шаңды жерлерде қолданғанда жиі орындаңыз.			•	
Жанармай сүзгісін тазалаңыз				•	○ (ауыстыру)
Инъекциялық сорғыны тексеріңіз				○	
Жанармай инжекторын тексеріңіз				○	
Жанармай шлангісін тексеріңіз				○ (қажет болса ауыстырыңыз)	
Қабылдау және шығару клапандарының саңылауларын реттеңіз		○ (бірінші)		○	
Поршеньдік сақиналарды ауыстырыңыз					○
Батарея сұйықтығын тексеріңіз	Ай сайын				○
Коммутатордың щеткасын және сырғанау сақинасын тексеріңіз				○	

«○» белгісі операцияны уәкілетті қызмет көрсету орталығы орындау керектігін білдіреді.

НАЗАР АУДАРЫҢЫЗ: дұрыс емес техникалық қызмет көрсету немесе жұмыс алдында түзетілмеген ақау құрылғының дұрыс жұмыс істемеуін тудыруы мүмкін, бұл ауыр жарақатқа әкелуі мүмкін. Әрқашан ұсынылған тексеру және техникалық қызмет көрсету аралықтарын орындаңыз.

Ықтимал проблемалар және олардың шешімі

Проблема	Ықтимал себеп	Шешім
Қозғалтқыш іске қосылмайды	Жанармай багы бос	Жанармай багын толтырыңыз
	Генератор қосылмаған	Қозғалтқышты іске қосу тұтқасын «ҚОСУ» күйіне қойыңыз
	Жоғары қысымды сорғы мен май шүмегі ақаулы немесе резервуарда май жеткіліксіз	Май шүмегін ауыстырыңыз немесе құрылғыны қозғалтқыш майымен толтырыңыз
	Қозғалтқышты іске қосу тұтқасы «ҚОСУ» күйінде емес	Қозғалтқышты іске қосу тұтқасын «ҚОСУ» күйіне жылжытыңыз
	Кері стартермен іске қосу кезінде жылдамдық пен күш жеткіліксіз	Дизельді қозғалтқышты іске қосу процедурасына сәйкес іске қосыңыз
	Май шүмегі бітеліп қалды	Май шүмегін тазалаңыз
	Акумулятор заряды төмен	Акумуляторды ауыстырыңыз немесе зарядтаңыз
Басқа себеп	Өкілетті қызмет көрсету орталығына хабарласыңыз	
Айнымалы ток розеткаларында электр қуаты жоқ	Айнымалы ток ажыратқышы «ӨШІРУ» күйде	Айнымалы ток сөндіргішті «ҚОСУ» күйіне бұраңыз
	Генераторға қосылған жабдық ақаулы	Жабдықты ауыстырыңыз, ақаулы жабдықты жөндеуге қайтарыңыз
	Басқа себеп	Өкілетті қызмет көрсету орталығына хабарласыңыз

Монтаждау, сақтау, тасымалдау (тасу), өткізу және кәдеге жарату ережелері мен шарттары

- Құрылғы қандай да болмасын монтаждауды немесе бекітуді талап етпейді.
- Құрылғыны қаптамада, өндірушінің және тұтынушының жылытылатын үй-жайларында ауаның 5 және 40 °С аралығындағы температурада және ауаның 80%-дан аспайтын салыстырмалы ылғалдылығында сақтау керек. Үй-жайда жемірілуді тудыратын жегі қоспалар (қышқылдардың, сілтілердің булары) болмауы тиіс.
- Құрылғының тасымалдануы құрғақ ортада жүзеге асырылуы тиіс.
- Құрылғы ұқыпты өңдеуді талап етеді, оны шаң, кір, соққы, ылғал, от және т.б. әсерінен қорғаңыз.
- Құрылғыны сату жергілікті заңнамасына сәйкес жүргізілуі керек.
- Бұйымның қызмет ету мерзімі аяқталғаннан кейін оны қарапайым тұрмыстық қоқыспен бірге тастауға болмайды. Оның орнына, ол федералды немесе жергілікті заңнамаға сәйкес қайта өңдеу және қайта өңдеу үшін электрлік және электронды жабдықты тиісті қабылдау бекетіне қайта өңдеуге жіберіледі. Осы бұйымды дұрыс жоюды қамтамасыз ете отырып, сіз табиғи ресурстарды үнемдеуге және қоршаған ортаға және адамдардың денсаулығына зиян келтірмеуге көмектесесіз. Бұл бұйымды қабылдау және жою бекеттері туралы қосымша ақпаратты жергілікті муниципалды органдардан немесе тұрмыстық қалдықтарды шығаратын кәсіпорыннан алуға болады.
- Құрылғының ақаулығы анықталған жағдайда, тез арада авторландырылған сервистік орталыққа хабарласу немесе құрылғыны кәдеге жарату керек.

Қосымша ақпарат

Өндіруші: Лутянь Машинэри Ко., Лтд.

№ 1 Лутянь тас жолы, Хэнцзе, Луцяю, Тайчжоу қ., Чжэцзян пров., Қытай.
Қытайда жасалған.

Импортер / юр. лицо, принимающее претензии в Республике Казахстан:

ТОО «ДНС КАЗАХСТАН», г. Астана, р-н Сарыарқа, пр-т Сарыарқа, зд. 12, Республика Казахстан.

Импорттаушы / Қазақстан Республикасында талаптар қабылдайтын заңды тұлға: «DNS QAZAQSTAN (ДНС КАЗАХСТАН)» ЖШС, Астана қ-ы, Сарыарқа ауданы, Сарыарқа д-лы, 12 Ғ-т, Қазақстан Республикасы.

Адрес электронной почты / электронды пошта мекен-жайы: info@dns-shop.kz

Тауар КО ТР (ЕАЭО) талаптарына сәйкес келеді.

Өнімнің сапасын жақсарту үшін ерекшеліктер, өнім туралы ақпарат және оның сыртқы түрі пайдаланушыға алдын ала ескертусіз өзгертілуі мүмкін.



Өндіріс күні пайдаланушы нұсқаулығының орыс тіліндегі нұсқасында көрсетілген. V.4

Кепілдік талоны

SN/IMEI: _____

Кепілдікке қойылған күні: _____

Өндіруші бүкіл кепілдік мерзімі ішінде құрылғының үздіксіз жұмыс істеуіне, сондай-ақ материалдар мен жинақтарда ақаулардың болмауына кепілдік береді. Кепілдік кезеңі бұйымды сатып алған сәттен басталады және тек қана жаңа өнімдерге қолданылады.

Кепілдік қызмет көрсетуге пайдаланушы нұсқаулығына сәйкес бұйымды пайдалану шартымен кепілдік мерзімі ішінде тұтынушының кесірінен істен шықпаған элементтерді тегін жөндеу немесе ауыстыру кіреді. Элементтерді жөндеу немесе ауыстыру уәкілетті сервистік орталықтардың аумағында жүргізіледі.

Кепілдік мерзімі: 24 ай.

Пайдалану мерзімі: 36 ай.

Сервистік орталықтардың өзекті тізімі келесі мекенжай бойынша:

<https://www.dns-shop.kz/service-center/>

Кепілдік міндеттемелер және тегін сервистік қызмет көрсету, егер оларды ауыстыру бұйымды бөлшектеуге байланысты болмаса, тауардың жиынтықтылығына кіретін, төменде аталған керек-жарақтарға қолданылмайды:

- ҚБП (Қашықтан басқару пультіне) арналған қуат элементтері (батареялар).
- Жалғағыш кәбілдер, антенналар және оларға арналған жалғастырғыш тетіктер, құлаққаптар, микрофондар, «HANDS-FREE» құрылғылары; жиынтықта жеткізілетін әртүрлі типтегі ақпарат тасымалдағыштар, бағдарламалық құрал (БҚ) және драйверлер (бұйымның қатты магниттік дискілердегі жинақтағышқа алдын ала орнатылған БҚ-ны қоса алғанда, бірақ онымен шектелмей), сыртқы енгізу-шығару құрылғылары және манипуляторлар.
- Қаптар, сөмкелер, белдіктер, тасымалдауға арналған баулар, монтаждық керек-жарақтар, құрал-саймандар, бұйымға қоса берілетін құжаттама.
- Табиғи тозуға ұшырайтын шығын материалдары мен бөлшектер.



Өндіруші келесі жағдайларда кепілдік міндеттемелерге ие болмайды:

- Кепілдік мерзімі аяқталды.
- Егер жеке (тұрмыстық, отбасылық) қажеттіліктерге арналған бұйым кәсіпкерлік қызметті жүзеге асыру үшін, сондай-ақ оның тікелей міндетіне сәйкес келмейтін басқа мақсаттарда пайдаланылған болса.
- Өндіруші бұйымды пайдалану кезінде пайдаланушы нұсқаулығының талаптарын бұзу, бұйымды орнату және оған қызмет көрсету жөніндегі ұсынымдарды, қосу ережелерін (бұйымның өзіне де, онымен байланысты бұйымдарға да сәйкес келмейтін желілік кернеудің әсері нәтижесінде туындаған қысқа тұйықталулар), бұйымды сақтау және тасымалдау кезінде өнім иесі және/немесе үшінші тұлғалар шектен ықтимал материалдық, моральдық және өзге де зиян үшін жауапты болмайды.
- Механикалық зақымданудың барлық жағдайлары: өнімді пайдалану кезінде алынған сызаттар, жарықтар, деформациялар, соққы іздері, майысулар, кептелістер және т.б.
- Түрлендірулерді, рұқсат етілмеген жөндеулерді осындай жұмыстарды жүргізуге уәкілетті емес адамдар жүргізген жағдайлар. Егер ақаулық конструкцияны немесе бұйымның схемасын өзгерту, Өндіруші қарастырмаған сыртқы құрылғыларды қосу, Қазақстан Республикасының заңнамасына сай сәйкестік сертификаты жоқ құрылғыны пайдалану салдарынан туындаған болса.
- Егер бұйымның ақауы еңсерілмейтін күштің әсерінен (табиғи элементтер, өрт, су тасқыны, жер сілкінісі, тұрмыстық факторлар және Өндірушіге тәуелді емес басқа жағдайлар) немесе Өндіруші болжай алмаған үшінші тұлғалардың әрекеттерінен туындаса. Бұйымның толық немесе ішінара істен шығуына алып келген бұйымның ішіне бөгде заттардың, өзге денелердің, заттектердің, сұйықтықтардың, жәндіктердің немесе жануарлардың түсуінен, агрессивті ортаның әсерінен, жоғары ылғалдылықтан, жоғары температуралардан туындаған ақау.
- Бұйымды сәйкестендіру (сериялық нөмірі) жоқ немесе сәйкес келмейді. Егер зақымданулар (кемшіліктер) зиянды бағдарламалық қамтаманың; БҚ ұсынушысының осы қызметті ұсынбауына байланысты мүмкіндігінсіз бұйымның бағдарламалық ресурстарына қолжетімділіктің болмауына әкеп соққан құпиясөздерді (кодтарды) оларды жинау/қалпына келтіру мүмкіндігінсіз орнату, ауыстыру немесе жою әсерінен туындаса.
- Егер жұмыстың ақаулықтары қуат беруші, кәбілдік, телекоммуникациялық желілердің, радиосигнал қуатының стандарттарға немесе техникалық регламенттеріне сәйкес келмеуінен, оның ішінде бедер ерекшеліктерінен және басқа да осыған ұқсас сыртқы факторлардан, бұйымның желі әрекет ететін шекарада немесе аймақтан тыс жерде пайдаланылуынан туындаған болса.
- Егер зақымданулар стандартты емес (түпнұсқалық емес) және/немесе сапасыз (зақымданған) шығыс материалдарын, керек-жарақтарды, қосалқы бөлшектерді, қуат беру элементтерін, әртүрлі үлгідегі ақпарат тасымалдағыштарды (CD, DVD дискілерді, жад карталарын, SIM карталарын, картридждерді қоса алғанда) пайдаланудан туындаса.
- Егер кемшіліктер үйлесімсіз контентті (әуендерді, графиканы, бейне және басқа файлдарды, Java қосымшаларын және оларға ұқсас бағдарламаларды) алуға, орнатуға және пайдалануға байланысты туындаған болса.
- Осы бұйыммен жанасып жұмыс істейтін басқа жабдыққа келтірілген залалға.



www.finepower.ru