

# Руководство по эксплуатации

---

Точильный станок  
FES180

finePower



# Содержание

Назначение устройства .....	4
Меры предосторожности.....	4
Безопасность на рабочем месте .....	4
Электробезопасность .....	4
Личная безопасность.....	5
Правильное использование электроинструментов .....	6
Перечень критических отказов.....	6
Возможные ошибочные действия персонала .....	6
Критерии предельных состояний.....	6
Срок службы изделия.....	6
Меры безопасности при работе с точильным станком .....	7
Схема устройства .....	8
Технические характеристики .....	9
Комплектация.....	9
Сборка .....	10
Эксплуатация.....	11
Заточка цепи.....	11
Работа.....	12
Техническое обслуживание .....	13
Возможные проблемы и их решение .....	14
Правила и условия монтажа, хранения, перевозки (транспортировки), реализации и утилизации .....	15
Дополнительная информация .....	16

# Уважаемый покупатель!

Благодарим Вас за выбор нашей продукции. Мы рады предложить Вам изделия и устройства, разработанные и изготовленные в соответствии с высокими требованиями к качеству, функциональности и дизайну. Перед началом эксплуатации внимательно прочитайте данное руководство, в котором содержится важная информация, касающаяся Вашей безопасности, а также рекомендации по правильному использованию продукта и уходу за ним. Позаботьтесь о сохранности настоящего Руководства и используйте его в качестве справочного материала при дальнейшей эксплуатации изделия.

## Назначение устройства

Точильный станок предназначен для заточки пильных цепей различных типов в зависимости от установленного диска.

## Меры предосторожности

### Безопасность на рабочем месте

- Рабочее место должно быть хорошо освещенным и содержаться в чистоте. Беспорядок или неосвещенные участки рабочего места могут привести к несчастным случаям.
- Не работайте с этим электроинструментом в помещении, в котором находятся горючие жидкости, воспламеняющиеся газы или пыль. Во время эксплуатации, а также при включении и выключении инструмент вырабатывает искры, что может привести к воспламенению пыли или паров.
- Во время работы с электроинструментом не допускайте близко к Вашему рабочему месту детей и посторонних лиц. Вы можете потерять контроль над электроинструментом.

### Электробезопасность

- Штепсельная вилка электроинструмента должна соответствовать штепсельной розетке. Ни в коем случае не изменяйте штепсельную вилку. Не применяйте переходные штекеры для электроинструментов с защитным заземлением. Неизменные штепсельные вилки и соответствующие штепсельные розетки снижают риск поражения электротоком.
- Предотвращайте телесный контакт с заземленными поверхностями (с трубами, элементами отопления, кухонными плитами и холодильниками). При заземлении Вашего тела повышается риск поражения электротоком.
- Защищайте электроинструмент от дождя и сырости. Проникновение воды в электроинструмент повышает риск поражения электротоком.
- Не разрешается использовать шнур не по назначению, например, для транспортировки электроинструмента или для вытягивания вилки из штепсельной

розетки. Защищайте шнур от воздействия высоких температур, масла, острых кромок или подвижных частей электроинструмента. Поврежденный или спутанный шнур повышает риск поражения электротоком.

- При работе с электроинструментом под открытым небом применяйте пригодные для этого кабели-удлинители. Применение пригодного для работы под открытым небом кабеля-удлинителя снижает риск поражения электротоком. Розетку следует оборудовать предохранителем или выключателем аварийного тока.

## **Личная безопасность**

- Будьте внимательными, следите за тем, что Вы делаете, и продуманно начинайте работу с электроинструментом. Не пользуйтесь электроинструментом в усталом состоянии, или если Вы находитесь под воздействием лекарственных препаратов, в состоянии алкогольного или наркотического опьянения. Один момент невнимательности при работе с электроинструментом может привести к серьезным травмам.
- Применение средств индивидуальной защиты (защитной маски, обуви на нескользящей подошве, защитного шлема или средств защиты органов слуха) в зависимости от вида работы электроинструмента снижает риск получения травм.
- Носите подходящую рабочую одежду. Не носите широкую одежду и украшения. Держите волосы, одежду и рукавицы вдали от движущихся частей.
- Предотвращайте непреднамеренное включение электроинструмента. Перед подключением электроинструмента к электропитанию и/или к аккумулятору убедитесь, что устройство выключено. Не держите подключаемый инструмент за переключатель.
- Убирайте установочный инструмент или гаечные ключи до включения электроинструмента. Инструмент или ключ, находящийся во вращающейся части электроинструмента, может привести к травмам.
- Не принимайте неестественную позу для работы с инструментом. Всегда занимайте устойчивое положение и держите равновесие. Благодаря этому Вы можете лучше контролировать электроинструмент в непредвиденных ситуациях.
- При потере электропитания или другом самопроизвольном выключении электроинструмента немедленно выключите устройство. Если при потере напряжения машина осталась включенной, то при возобновлении подачи питания она самопроизвольно заработает, что может привести к причинению вреда здоровью пользователя и/или материальному ущербу.
- Несоблюдение правил эксплуатации, а также техники безопасности может привести к поражению электрическим током, возгоранию и/или серьезным травмам. Производитель и его уполномоченные представители не несут ответственности за повреждения, вызванные использованием инструмента с несоблюдением требований данного руководства.

## **Правильное использование электроинструментов**

- Данное устройство не предназначено для использования в коммерческих целях.
- Не работайте с инструментом с неисправным выключателем. Инструмент, который не поддается включению или выключению, опасен и должен быть отремонтирован.
- До начала наладки инструмента, перед заменой принадлежностей и прекращением работы убедитесь, что инструмент выключен.
- Не допускайте использование инструмента лицами, которые незнакомы с ним или не читали настоящее руководство.
- Применяйте инструмент, принадлежности, насадки и т.п. в соответствии с настоящими инструкциями. Учитывайте при этом рабочие условия и выполняемую работу. Использование инструментов для непредусмотренных работ может привести к опасным ситуациям.
- Неиспользуемый инструмент должен храниться в сухом, закрытом месте.

## **Перечень критических отказов**

- Не использовать при сильном искрении.
- Не использовать при появлении сильной вибрации.
- Не использовать с перебитым или оголённым электрическим кабелем.
- Не использовать при появлении дыма непосредственно из корпуса изделия.

## **Возможные ошибочные действия персонала**

- Не использовать с поврежденной рукояткой или поврежденным защитным кожухом.
- Не использовать на открытом пространстве во время дождя.
- Не включать при попадании воды в корпус.

## **Критерии предельных состояний**

- Перетёрт или повреждён электрический кабель.
- Поврежден корпус изделия.

## **Срок службы изделия**

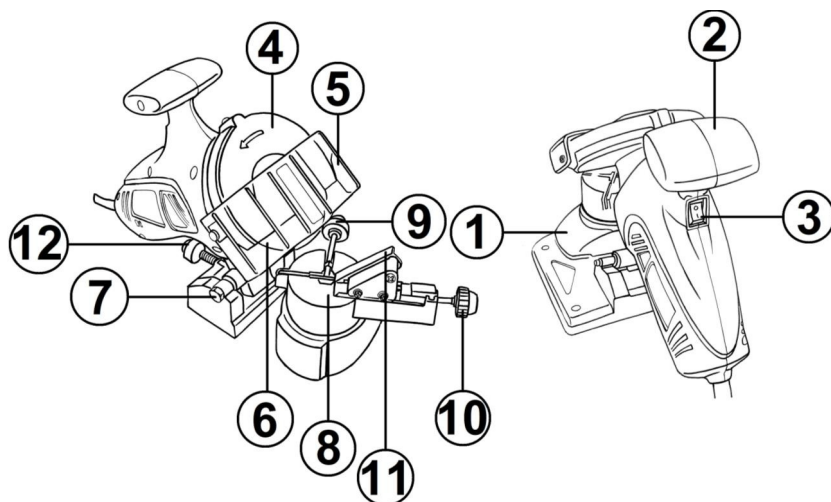
Срок службы изделия составляет 2 года.

Указанный срок службы действителен при соблюдении потребителем требований настоящего руководства.

## Меры безопасности при работе с точильным станком

- Не надевайте свободную одежду, галстуки или украшения, которые могут зацепиться за движущиеся части инструмента и привести к травмам. При работе на открытом воздухе рекомендуется использовать мягкую и удобную обувь. Убирайте длинные волосы под специальную сетку для волос.
- Всегда надевайте защитные очки.
- Для защиты лёгких от пыли при работе с инструментом надевайте защитную маску или респиратор.
- Надевайте средства защиты слуха во время длительной работы с инструментом.
- Очищайте инструмент, используя чистую сухую ткань. Никогда не используйте тормозные жидкости, бензин, продукты на нефтяной основе или льющие растворители.
- Перед использованием инструмента следует тщательно проверить его на возможные повреждения, и при выявлении поломок ни в коем случае не использовать инструмент, а обратиться в авторизованный сервисный центр.
- Держите инструмент чистым для лучшей и безопасной работы. Следуйте инструкциям по смазке и замене принадлежностей.
- Никогда не используйте абразивные круги, если они неисправны или не подходят по размеру.
- Никогда не прикасайтесь к подвижным частям электроинструмента.
- Всегда поддерживайте правильную опору и равновесие.
- Следите за направлением вращения круга; никогда не шлифуйте, если Вы находитесь в неустойчивом положении. Никогда не затачивайте более одной заготовки за раз.
- Никогда не пытайтесь поднять голыми руками заготовки или другие материалы, находящиеся на пути абразивного круга или рядом с ним.
- Не используйте инструмент с неисправным переключателем.
- Не включайте инструмент сразу после выключения, если абразивный круг всё ещё движется. Дайте абразивному кругу полностью остановиться перед повторным включением электроинструмента.
- Перед подключением инструмента к источнику питания убедитесь, что абразивный круг надёжно закреплён.
- Не затягивайте гайку абразивного круга слишком сильно, это может привести к тому, что круг треснет во время работы.
- Проверяйте абразивные круги на наличие видимых дефектов.
- При заточке всегда медленно прижимайте заготовку к абразивному кругу. Не давите слишком сильно, чрезмерное давление может привести к повреждению абразивного круга.
- Не запускайте инструмент, когда абразивный круг соприкасается с заготовкой.
- Регулярно очищайте инструмент от пыли и остатков материала.

## Схема устройства



1. Основание.
2. Рукоятка.
3. Выключатель.
4. Защитный кожух.
5. Защитный экран.
6. Заточной круг.
7. Крепежный болт.
8. Рабочий стол.
9. Винт затяжки цепи.
10. Установочный винт.
11. Установочный клин.
12. Ограничитель глубины.

## Технические характеристики

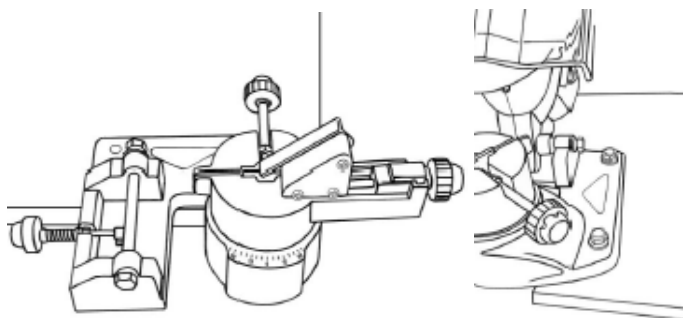
- Модель: FES180.
- Торговая марка: FinePower.
- Параметры сети: 220–240 В ~ 50 Гц.
- Максимальная мощность: 180 Вт.
- Частота вращения: 6300 об/мин.
- Длина кабеля питания: 1 м.
- Абразивный заточной круг: 100 × 10 × 3,2 мм.
  - Зернистость круга: 100.
- Угол заточки: 30°.
- Рекомендуемый режим работ: S20, 30 минут.
- Степень защиты: IP20.
- Уровень звукового давления L<sub>ра</sub> (K=3), дБ(A): 83.
- Вес: 2 кг.

## Комплектация

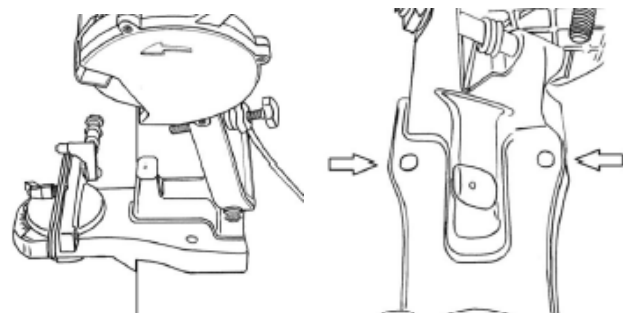
- Устройство.
- Торцовочный ключ.
- Рожковый ключ.
- Стопорный штифт.
- Заточной круг.
- Руководство по эксплуатации.

## Сборка

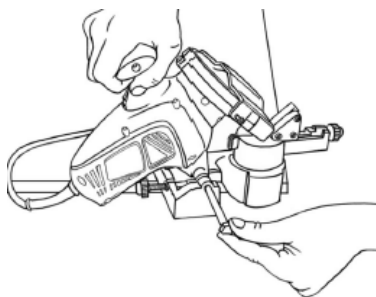
Установите основание станка на твердую и ровную поверхность верстака таким образом, чтобы рабочий стол основания станка выходил за край верстака и обеспечивалась возможность регулировки угла заточки цепи (влево/вправо).



Закрепите основание на верстаке, используя монтажные отверстия при помощи болтов (в комплект поставки не входят).



С помощью крепежного болта и ключей из комплекта, закрепите станок на основании.

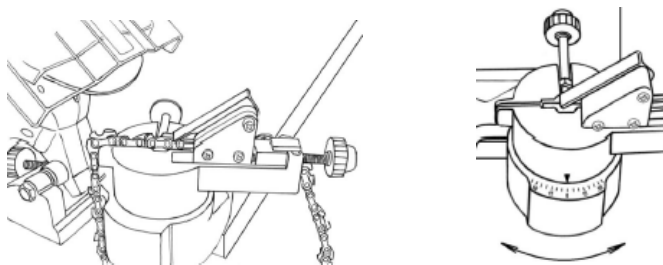


# Эксплуатация

## Заточка цепи

Прежде чем Вы приступите к заточке цепи проверьте ее на видимые повреждения, такие как: согнутые или сильно изношенные звенья цепи, разболтавшиеся заклепки или изношенные головки заклепок. Если при проверке Вы обнаружили хотя бы одно повреждение, то необходимо устранить повреждения или, если это не возможно, заменить цепь.

Установите цепь на рабочий стол станка так, чтобы режущая часть цепи была направлена в сторону заточного круга, и зафиксируйте ее установочным клином.

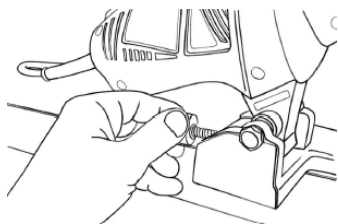


Выберите необходимый угол заточки от  $0^\circ$  до  $30^\circ$  в зависимости от типа цепи и поверните рабочий стол на соответствующий угол по шкале. В большинстве случаев цепи имеют угол заточки  $25^\circ$ – $30^\circ$ .

С помощью установочного винта отрегулируйте положение зуба так, чтобы заточной круг еле касался затачиваемой поверхности.



Зафиксируйте цепь винтом для затяжки цепи. Данную операцию в станке проводить не нужно, цепь затягивается автоматически при опускании точильного круга к цепи.

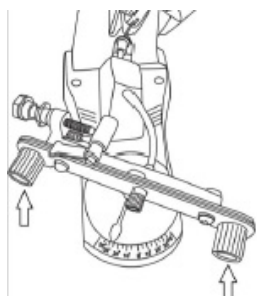


Устройство подключается к сети при помощи двухжильного кабеля.

## Работа

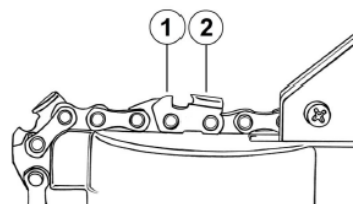


Включите станок, нажав на выключатель на рукоятке. После чего ослабьте и продвиньте цепь (в направлении заточного круга) пока следующий зуб с таким же направлением заточки не пройдет установочный клин. Направление заточки зубьев в цепи одинаково через один зуб. Потяните цепь в обратную сторону чтобы зуб уперся в клин, зафиксируйте цепь и, включив станок, произведите заточку.



Аналогично заточите все зубья с этим направлением заточки, после чего поменяйте угол заточки цепи на противоположный и произведите заточку зубьев.

**ПРИМЕЧАНИЕ!** При повторных заточках цепей необходимо плоским напильником (в комплект не входит) стачивать ограничитель глубины.



- 1 — зуб-ограничитель
- 2 — режущий зуб

## Техническое обслуживание

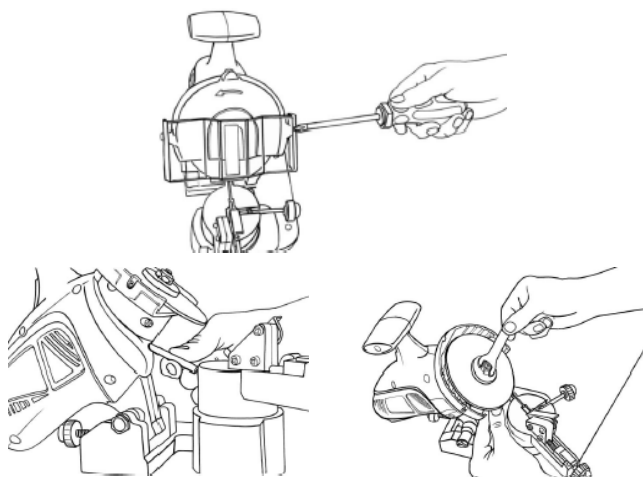
Регулярно проверяйте устройство на предмет механических повреждений/поломок, на общее состояние, которое может влиять на его работу.

Перед началом заточки и после заточки проверяйте чистоту заточного круга и его зернистость. Косвенный признак: края круга поменяли свой цвет.

Для уменьшения зернистости и очистки круга можно использовать алмазный диск для резки бетона. Для правки требуется сдвинуть вверх защитный экран, включить станок и легкими движениями пройтись по заточному кругу алмазным диском. От круга полетит абразивная пыль, это свидетельство того, что зерна обновляются, и поверхность круга станет светлее.

Если заточной круг очистить не удастся или он износился/повредился, замените его.

- Для замены заточного круга снимите защитный экран и защитный кожух, открутив 3 винта.
- Заблокируйте круг и открутите гайку-фиксатор со шпинделя круга.
- Снимите прижимной фланец с шайбой, замените заточной круг и соберите станок в обратном порядке.



**ВНИМАНИЕ!** Положение суппорта цепи можно менять только когда устройство отключено и находится в неподвижном состоянии.

Избегайте длительной заточки одного зубца, чтобы избежать повреждения цепи и чрезмерного слоя стачивания. Максимальное количество материала, которое можно убрать с одного зубца, отличается между разными цепями, уточните эту информацию у производителя цепи.

## Возможные проблемы и их решение

Проблема	Причина	Решение
Инструмент не включается	Отсутствие напряжения	Проверьте напряжение сети
	Переключатель находится в положении «Выкл.»	Переведите переключатель в положение «Вкл.»
	Сломан выключатель	Обратитесь в сервисный центр
Двигатель перегревается	Двигатель перегружен	Уменьшите нагрузку на двигатель
Скорость инструмента уменьшается во время работы	Скорость подачи заготовки слишком высокая	Медленнее перемещайте заготовку
	Низкое напряжение сети	Стабилизируйте напряжение
Волнообразные линии на поверхности заготовки	Инструмент ненадежно закреплен	Убедитесь, что инструмент надежно закреплен на устойчивой поверхности
	Заготовка не закреплена	Плотно закрепите заготовку
	Абразивный круг закреплен неровно	Поправьте абразивный круг
	Жесткий круг	Используйте более мягкий круг или уменьшите скорость подачи заготовки
Следы пережога или трещины на поверхности заготовки	Выбран неправильный тип круга	Замените круг на мелкозернистый или крупнозернистый
	Скорость подачи заготовки слишком высокая	Медленнее перемещайте заготовку
	Абразивный круг нужно охладить	Охладите круг с помощью охлаждающей жидкости

## **Правила и условия монтажа, хранения, перевозки (транспортировки), реализации и утилизации**

- Правила и условия монтажа устройства описаны в разделе «Сборка» данного руководства пользователя.
- Хранение устройства должно производиться в упаковке в отапливаемых помещениях у изготовителя и потребителя при температуре воздуха от 5 °С до 40 °С и относительной влажности воздуха не более 80%. В помещениях не должно быть агрессивных примесей (паров кислот, щелочей), вызывающих коррозию.
- Перевозка устройства должна осуществляться в сухой среде.
- Устройство требует бережного обращения, оберегайте его от воздействия пыли, грязи, ударов, влаги, огня и т.д.
- Реализация устройства должна производиться в соответствии с местным законодательством.
- При обнаружении неисправности устройства следует немедленно обратиться в авторизованный сервисный центр или утилизировать устройство.
- После окончания срока службы устройства его нельзя выбрасывать вместе с обычным бытовым мусором. Вместо этого оно подлежит сдаче на утилизацию в соответствующий пункт приема электрического и электронного оборудования для последующей переработки и утилизации в соответствии с федеральным или местным законодательством. Обеспечивая правильную утилизацию данного продукта, Вы помогаете сберечь природные ресурсы и предотвращаете ущерб для окружающей среды и здоровья людей, который возможен в случае ненадлежащего обращения. Более подробную информацию о пунктах приема и утилизации данного продукта можно получить в местных муниципальных органах или на предприятии по вывозу бытового мусора.

## Дополнительная информация

**Manufacturer:** Zhejiang Safun Industrial Co., Ltd.  
No.7 South Mingyuan Ave, Economical Development Zone Yongkang, Zhejiang, China.

**Изготовитель:** Чжэцзян Сафан Индастриал Ко., Лтд.  
Южный Проспект Минъюань, 7, Зона Экономического Развития Юнкан, пров. Чжэцзян, Китай.  
Сделано в Китае.

**Импортер в России:** ООО «ДНС ЛОДЖИСТИК».  
690025, Приморский край, г.о. Владивостокский, г. Владивосток, ул. Фанзавод, д.1, каб. 15.  
**Адрес электронной почты:** dns-logistic.llc@mail.dlogistix.com

**Уполномоченное изготовителем лицо:** ООО «Атлас».  
690068, Россия, Приморский край, г. Владивосток, проспект 100-летия Владивостока, дом 155, корпус 3, офис 5.  
**Адрес электронной почты:** atlas.llc@mail.dlogistix.com

Товар соответствует требованиям ТР ТС (ЕАЭС).

Спецификации, информация о продукте и его внешний вид могут быть изменены без предварительного уведомления пользователя в целях улучшения качества нашей продукции.



Товар изготовлен (мм.гггг): \_\_\_\_\_ v.5

# Гарантийный талон

SN/IMEI: \_\_\_\_\_

Дата постановки на гарантию: \_\_\_\_\_

Производитель гарантирует бесперебойную работу устройства в течение всего гарантийного срока, а также отсутствие дефектов в материалах и сборке. Гарантийный период исчисляется с момента приобретения изделия и распространяется только на новые продукты.

В гарантийное обслуживание входит бесплатный ремонт или замена элементов, вышедших из строя не по вине потребителя в течение гарантийного срока при условии эксплуатации изделия согласно руководству пользователя. Ремонт или замена элементов производится на территории уполномоченных сервисных центров.

**Срок гарантии:** 24 мес.

**Срок эксплуатации:** 36 мес.

Актуальный список сервисных центров по адресу:

<https://www.dns-shop.ru/technical-support/>

**Гарантийные обязательства и бесплатное сервисное обслуживание не распространяются на перечисленные ниже принадлежности, входящие в комплектность товара, если их замена не связана с разборкой изделия:**

- Элементы питания (батарейки) для ПДУ (Пульт дистанционного управления).
- Соединительные кабели, антенны и переходники для них, наушники, микрофоны, устройства «HANDS-FREE»; носители информации различных типов, программное обеспечение (ПО) и драйверы, поставляемые в комплекте (включая, но не ограничиваясь ПО, предустановленным на накопитель на жестких магнитных дисках изделия), внешние устройства ввода-вывода и манипуляторы.
- Чехлы, сумки, ремни, шнуры для переноски, монтажные приспособления, инструменты, документацию, прилагаемую к изделию.
- Расходные материалы и детали, подвергающиеся естественному износу.



## **Производитель не несет гарантийных обязательств в следующих случаях:**

- Истек Гарантийный срок.
- Если изделие, предназначенное для личных (бытовых, семейных) нужд, использовалось для осуществления предпринимательской деятельности, а также в иных целях, не соответствующих его прямому назначению.
- Производитель не несет ответственности за возможный материальный, моральный и иной вред, понесенный владельцем изделия и/или третьими лицами, вследствие нарушения требований руководства пользователя при использовании, не соблюдения рекомендаций по установке и обслуживанию изделия, правил подключения (короткие замыкания, возникшие также в результате воздействия несоответствующего сетевого напряжения, как на само изделие, так и на изделия, сопряженные с ним), хранении и транспортировки изделия.
- Все случаи механического повреждения: сколы, трещины, деформации, следы ударов, вмятины, замятия и др., полученные в процессе эксплуатации изделия.
- Имеются следы сторонней модификации, несанкционированного ремонта лицами, не уполномоченными для проведения таких работ. Если дефект вызван изменением конструкции или схемы изделия, подключением внешних устройств, не предусмотренных Производителем, использованием устройства, не имеющего сертификата соответствия согласно законодательству Российской Федерации.
- Если дефект изделия вызван действием непреодолимой силы (природных стихий, пожаров, наводнений, землетрясений, бытовых факторов и прочих ситуаций, не зависящих от Производителя), либо действиями третьих лиц, которые Производитель не мог предвидеть.
- Дефект вызван попаданием внутрь изделия посторонних предметов, инородных тел, веществ, жидкостей, насекомых или животных, воздействием агрессивных сред, высокой влажности, высоких температур, которые привели к полному или частичному выходу из строя изделия.
- Отсутствует или не соответствует идентификация изделия (серийный номер). Если повреждения (недостатки) вызваны воздействием вредоносного программного обеспечения; установкой, сменой или удалением паролей (кодов), приведшим к отсутствию доступа к программным ресурсам изделия, без возможности их сброса/восстановления, ввиду отсутствия предоставления данной услуги поставщиком ПО.
- Если дефекты работы вызваны несоответствием стандартам или техническим регламентам питающих, кабельных, телекоммуникационных сетей, мощности радиосигнала, в том числе из-за особенностей рельефа и других подобных внешних факторов, использования изделия на границе или вне зоны действия сети.
- Если повреждения вызваны использованием нестандартных (неоригинальных) и/или некачественных (поврежденных) расходных материалов, принадлежностей, запасных частей, элементов питания, носителей информации различных типов (включая, CD, DVD диски, карты памяти, SIM карты, картриджи).
- Если недостатки вызваны получением, установкой и использованием несовместимого контента (мелодии, графика, видео и другие файлы, приложения Java и подобные им программы).
- На ущерб, причиненный другому оборудованию, работающему в сопряжении с данным изделием.





fine**Power**