

Пайдалану бойынша нұсқаулық

Газды жылу зеңбірегі
FGFH-12
FGFH-17

finePower

Мазмұны

Құрылғы мақсаты	3
Сақтық шаралары	3
Техникалық сипаттамалары	6
Құрылғы схемасы	7
Орнату	8
Пайдалану	8
Қызмет көрсету және күтім	9
Ықтимал проблемалар және олардың шешімі	10
Монтаждау, сақтау, тасымалдау (тасу), өткізу және кәдеге жарату ережелері мен шарттары	11
Қосымша ақпарат	12

Құрметті сатып алушы!

Біздің өнімді таңдағаныңыз үшін алғыс айтамыз.

Біз Сізге сапалы, функционалды және жоғары талаптарға сәйкес әзірленген және жасалған өнімдер мен құрылғыларды ұсынуға қуаныштымыз. Пайдалануды бастамас бұрын, Сіздің қауіпсіздігіңізге қатысты маңызды ақпаратты, сондай-ақ өнімді дұрыс пайдалану және оған күтім жасау бойынша ұсыныстарды қамтитын осы нұсқаулықты мұқият оқып шығыңыз. Осы Нұсқаулықтың сақталуына назар аударыңыз және оны өнімді одан әрі пайдалану кезінде анықтамалық материал ретінде пайдаланыңыз.

Құрылғы мақсаты

Жылу зеңбірегі тұрғын емес үй-жайларды жылытуға және кептіруге арналған.

Сақтық шаралары

Жұмыс орнындағы қауіпсіздік

- Жұмыс орны жақсы жарықтандырылған және таза болуы керек. Жұмыс орнындағы ретсіз немесе жарықсыз аумақтар жазатайым оқиғаларға әкелуі мүмкін.
- Бұл электр құралын құрамында жанғыш сұйықтықтар, тұтанғыш газдар немесе шаң бар жерде пайдаланбаңыз. Құрал жұмыс кезінде және қосу және өшіру кезінде ұшқындарды тудырады, бұл шаң немесе түтіннің тұтануы мүмкін.
- Электр құралдарымен жұмыс істеп жатқанда балалар мен қасындағы адамдарды жұмыс аймағыңыздан алыс ұстаңыз. Электр құралын басқаруды жоғалтуыңыз мүмкін.
- Бұл құралды тұтанғыш немесе жарылғыш материалдардың жанында, жоғары ылғалдылықта, жаңбыр астында немесе жақын адамдардан 5 метр қашықтықта қолданбаңыз.
- Бөлменің ең аз көлемі 100 м³-ден аспауы керек.
- Жылытқышты жерқоймаларда, жертөлелерде немесе кез келген жер асты аумақтарында қолданбаңыз.
- Тек күндізгі жарықта немесе жақсы жасанды жарықта жұмыс істеңіз.

Электр қауіпсіздігі

- Электр құралының штепсельді ашасы розеткаға сәйкес келуі керек. Штепсельді ашаны ешбір жолмен өзгертпеңіз. Қорғаныш жерге тұйықталған электр құралы адаптерінің ашаларын пайдаланбаңыз. Өзгертілмеген ашалар мен сәйкес розеткалар электр тогының соғу қаупін азайтады.
- Денені жерге тұйықталған беттерге (құбырлар, қыздыру элементтері, пештер және тоңазытқыштар) тигізбеңіз. Денені жерге қосу электр тогының соғу қаупін арттырады.

- Электр құралдарын жаңбыр мен ылғалдан қорғаңыз. Электр құралына судың түсуі электр тогының соғу қаупін арттырады.
- Сымды электр құралын тасымалдау немесе ашаны розеткадан тарту сияқты басқа мақсаттарда пайдалануға болмайды. Сымды қызудан, майдан, өткір жиектерден немесе электр құралдарының қозғалатын бөліктерінен қорғаңыз. Зақымдалған немесе оралған сым электр тогының соғу қаупін арттырады.
- Көшеде электр құралдарымен жұмыс істегенде, сәйкес ұзартқыш кәбілдерді пайдаланыңыз. Сыртта пайдалануға жарамды ұзартқыш кәбілді пайдалану электр тогының соғу қаупін азайтады. Розетка сақтандырғышпен немесе авариялық ток қосқышымен жабдықталуы керек.

Жеке қауіпсіздік

- Ішкі пайдалану үшін тұрақты желдетуді қамтамасыз етіңіз. Желдету саңылауларын еден мен төбе арасында біркелкі таратыңыз. Желдету саңылауларының ең аз жалпы ауданы 250 см^2 құрайды.
- Тиісті желдетудің болмауы дұрыс емес жануға әкеледі. Дұрыс емес жану көміртегі тотығымен улануға әкелуі мүмкін, бұл ауыр жарақатқа немесе тіпті өлімге әкелуі мүмкін. Көміртек тотығымен улану белгілері бас ауруы, бас айналу және тыныс алудың қиындауы болуы мүмкін.
- Ешқашан ыстық ауаны газ баллондарына бағыттамаңыз.
- Тек берілген қысым реттегішті пайдаланыңыз.
- Жылытқышты ешқашан қорғаныс қақпағы жоқ қолданбаңыз.
- Қыздырғыштың кіріс және шығыс саңылауларын жаппаңыз.
- Мылтықты ұзақ уақыт максималды қуатта пайдаланған кезде газ баллонында мұз пайда болуы мүмкін. Бұл шамадан тыс бу шығаруға байланысты. Ешбір жағдайда цилиндрді қыздыруға болмайды. Бұл әсерді азайту үшін үлкен шарды немесе екі аралас шарды пайдаланыңыз.
- Пайдаланғаннан кейін газ бөтелкесінің клапанын жабыңыз.
- Газ баллонын ауыстыру ықтимал тұтану көзінен алыс жерде қауіпсіз түрде жүргізілуі керек.
- Газ шлангісі майыспауы немесе майыспауы керек, шлангтың ең аз ұзындығы 1 м.
- Максималды қысымы 50 кг/см^2 болатын газ баллондарын пайдаланыңыз.

Газдың иісін сезсеңіз

- Газды тұтандыруы мүмкін ешқандай әрекет жасамаңыз. Ешбір электр қосқыштарын қолданбаңыз. Қуат сымдарын немесе ұзартқыш сымдарды тартпаңыз. Сіріңке немесе басқа жалын көзін жақпаңыз. Телефоныңызды қолданбаңыз.
- Адамдарды үй-жайлардан және жақын аумақтардан дереу эвакуациялаңыз.
- Кез келген газ көзінен газ беретін клапандарды жабыңыз.
- Пропан газы ауадан ауыр және жұмыс аймағының төменгі деңгейіне шөгуі мүмкін. Пропанның ағып кетуіне күдік болса, жұмыс аймағының төменгі деңгейлерінен аулақ болыңыз.

- Жұмыс аймағынан қауіпсіз қашықтықта газ қызметі мен өрт сөндірушілерді шақырыңыз.
- Газ қызметінің қызметкерлері оның қауіпсіз екенін хабарлағанша жұмыс аймағына жақындамаңыз.

Сыни бас тартулар тізімі

Ерекше иіс, түтін, өрт, ұшқын пайда болған жағдайда өнімді өшіріп, мамандандырылған қызмет көрсету орталығына хабарласыңыз.

Шектеулі күйлердің критерийлері

Өнімнің техникалық күрделілігіне байланысты шекті күй критерийлерін пайдаланушы дербес анықтай алмайды. Көрінетін немесе күдікті ақаулық орын алған жағдайда, «Ықтимал проблемалар және олардың шешімі» бөлімін қараңыз. Тізімде ақау болмаса немесе оны жоя алмасаңыз, мамандандырылған қызмет көрсету орталығына хабарласыңыз.

Құралды дұрыс пайдалану

- Бұл құрылғы коммерциялық пайдалануға арналмаған.
- Ақаулы ажыратқышы бар құралды пайдаланбаңыз. Қосуға немесе өшіруге болмайтын құрал қауіпті және жөндеуді қажет етеді.
- Құралды орнатпас бұрын, керек-жарақтарды ауыстырмас бұрын және жұмысты тоқтатар алдында құралдың өшірілгеніне көз жеткізіңіз.
- Онымен таныс емес немесе осы нұсқаулықты оқымаған кез келген адамға құралды пайдалануға рұқсат бермеңіз.
- Құралдарды, керек-жарақтарды, қосымшаларды және т.б. пайдаланыңыз. осы нұсқауларға сәйкес. Жұмыс жағдайын және атқарылатын жұмыстарды қарастырыңыз. Құралдарды мақсатсыз жұмыс үшін пайдалану қауіпті жағдайларға әкелуі мүмкін.
- Қолданбаған кезде құралды құрғақ, жабық жерде сақтау керек.

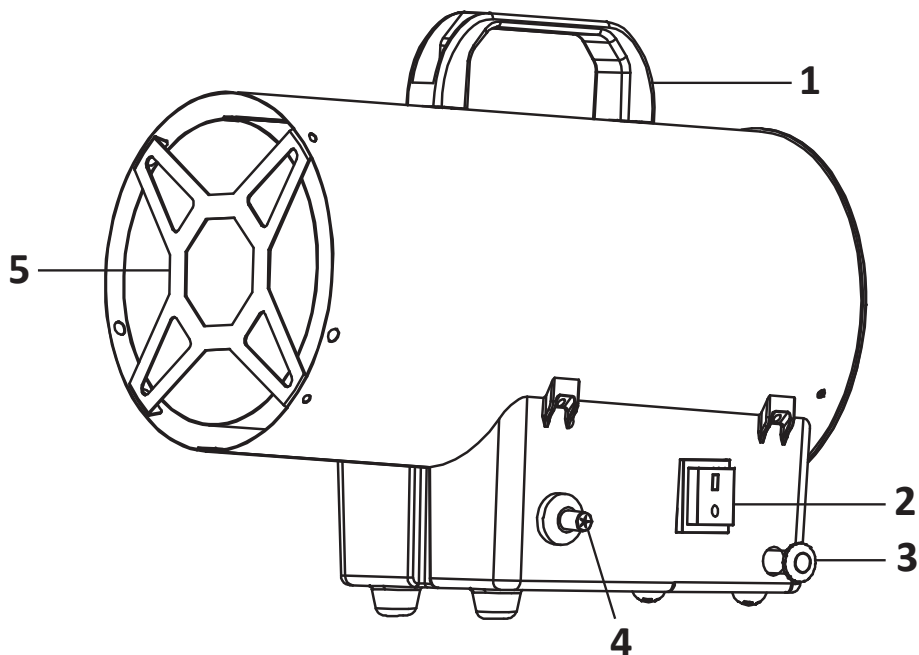
Персоналдың мүмкін қате әрекеттері

- Тұтқаны зақымдалған немесе қорғаныштары зақымдалған құралды пайдаланбаңыз.
- Жаңбыр жауған кезде аспапты ашық ауада пайдаланбаңыз.
- Корпусқа су кірсе, қоспаңыз.

Техникалық сипаттамалары

Үлгісі	FGFH-12	FGFH-17
Сауда белгісі	FinePower	
Желілік кернеу	220 В, 50 Гц	
Номиналды кіріс қуаты	40 Вт	
Өнімділік	320 м ³ /сағ	
Максималды жылу қуаты	12 кВт	17 кВт
Ұсынылатын жылыту аймағы	120 м ²	170 м ²
Температураны бақылау	Жоқ	
Жылу қуатын реттеу	Жоқ	
От жағу жүйесі	Пьезо тұтану	
Шлангке қосылатын жіп	1/4"	
Газ шлангісінің ұзындығы	1,5 м	
Жанармай түрі	Пропан-бутан	
Жанармай шығыны	0,81 кг/сағ	1,17 кг/сағ
Қорғау дәрежесі	IPX4	
Электр қуатын өшіру кезінде газ беруді тоқтату	Бар	
Қызып кетуден қорғау	Бар	
Электр тогының соғуынан қорғау класы	I	
Тасымалдау тұтқасы	Бар	
Жинақталым	Жылу зеңбірегі, пайдалану бойынша нұсқаулық, газ реттегіші, шланг	
Өлшемдері	190 x 305 x 380 мм	
Таза салмағы	3,8 кг	

Құрылғы схемасы



1. Тұтқасы.
2. Қуат қосқышы.
3. Газ клапанының түймесі.
4. Пьезоэлектрлік тұтану.
5. Қозғалтқыш.

Орнату

Мылтық айналасындағы материалдардан немесе заттардан келесі минималды қауіпсіздік қашықтықтарын сақтаңыз:

- Бүйір жақтары: 2 м.
- Ауа кіретін жағы: 2,5 м.
- Жоғарғы жағы: 2 м.
- Ыстық ауа шығатын жағы: 3,5 м.

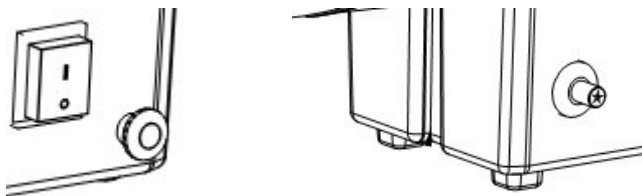
Пайдалану

Қолданар алдында

1. Жылытқышты тасымалдаудың ықтимал зақымдалуын тексеріңіз.
2. Құрылғының жерге дұрыс қосылғанына көз жеткізіңіз.
3. Газ беру шлангісін қысым реттегішіне бекітіңіз. Содан кейін жіпті реттегіш сұйытылған газ баллонына қосыңыз.
4. Газ баллонының клапанын ашыңыз. Жеткізу шлангілері мен штуцеріндегі газдың ағып кетуін тексеріңіз. Ағып кету детекторын пайдалану ұсынылады.
5. Мылтықты электр желісіне қосыңыз.

Тұтану

1. Қуат қосқышын ҚОСУ күйіне бұрыңыз және желдеткіштің дұрыс жұмыс істеп тұрғанын тексеріңіз.
2. Газ клапанының түймесін басыңыз және жалын тұтанғанша пьезо тұтану түймесін бірнеше рет басыңыз.



3. Жалын тұтанған кезде газ клапанының түймесін 10 секунд бойы басып тұрыңыз. Түймені босатқаннан кейін мылтықтың қозғалтқышы тоқтаса, бір минут күтіп, клапан түймесін ұзақ басып тұру арқылы іске қосу процедура-сын қайталаңыз.
4. Қажетті жылу шығысына сәйкес газ ағынының қысымын реттеңіз. Қысымды арттыру үшін қысым төмендеткіш дөңгелегін сағат тіліне қарсы бұраңыз немесе оны азайту үшін сағат тіліне қарсы бұраңыз.

НАЗАР АУДАРЫҢЫЗ: егер тұтану қиын немесе дұрыс емес болса, келесі тұтану әрекетінен бұрын желдеткіштің бітеліп қалмағанына және ауа кірісі мен шығысының бітеліп қалмағанына көз жеткізіңіз.

Өшіру

Зеңбіректі өшіру үшін газ баллонының клапанын өшіріңіз. Жалын сөнгенше күтіңіз, содан кейін желдеткіш қуат қосқышын ӨШІРУ күйіне бұрыңыз.

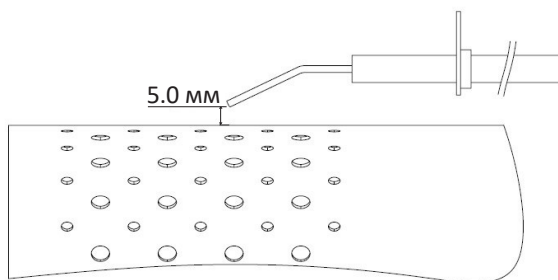
Жылытусыз ауа ағыны

Зеңбіректі желдету үшін желдеткіш ретінде пайдалануға болады:

1. Газ беретін шлангты шешіп, қыздырғыштың ашасын электр желісіне қосыңыз.
2. Желдеткіш қуат қосқышын ҚОСУ күйіне қойыңыз.

Қызмет көрсету және күтім

- Жөндеу мен техникалық қызмет көрсетуді білікті мамандар жүргізуі керек.
- Құрылғыны білікті техник жылына кемінде бір рет тексеріп тұруы керек.
- Газ түтігі мен газ реттегішінің жағдайын үнемі тексеріп отырыңыз.
- Мылтыққа кез келген техникалық қызмет көрсетуді бастамас бұрын, оны газ және электр көздерінен ажыратыңыз.
- Құрылғы ұзақ уақыт бойы пайдаланылмаса, техниктің жалпы тексеруі ұсынылады:
 - Газбен жабдықтау шлангінің күйін тексеріңіз.
 - Қауіпсіздік термостатын және термопара қосылымдарын тексеріңіз — олар әрқашан таза болуы керек.
 - Тұтану электродының орнын тексеріңіз:



- Қажет болса, желдеткіш қалақтарды және зеңбіректің ішкі жағын сығылған ауамен тазалаңыз.
- Қандай да бір ақаулар табылса, уәкілетті қызмет көрсету орталығына хабарласыңыз.

Ықтимал проблемалар және олардың шешімі

Проблема	Ықтимал себеп	Шешім
Қозғалтқыш іске қосылмайды	Қуаттың болмауы	Терминал қалыбын сынағышпен тексеріңіз
	Қауіпсіздік термостат белсенді	Бір минут күтіп, қайта бастап көріңіз
Қозғалтқыш іске қосылады, бірақ тұтану жұмыс істемейді, ал бірнеше секундтан кейін мылтық тоқтайды	Баллондағы газ краны жабық	Газ кранын ашыңыз
	Баллон бос	Жаңа баллонды пайдаланыңыз
	Саптама бітеліп қалды	Саңылауды алып тастап, тазалаңыз.
	Электромагнитті газ клапаны жабық	Электромагнитті клапанның күйін тексеріңіз
	Ұшқын жоқ	Электродтың орнын тексеріңіз
От тұтанады, бірақ бірнеше секундтан кейін қозғалтқыш тоқтайды	Жерге тұйықалу жүйесіне қосылым жоқ	Тексеріңіз және дұрыс қосыңыз
	Датчик мен сақтандырғыш арасындағы қате байланыс	Тексеріңіз және дұрыс қосыңыз
	Нашар сақтандырғыш	Сақтандырғышты ауыстырыңыз
Жұмыс кезінде мылтық өшеді	Шамадан тыс газбен қамтамасыз ету	Қысым редукторын тексеріңіз және қажет болса ауыстырыңыз
	Ауа ағынының жеткіліксіздігі	Қозғалтқыштың дұрыс жұмысын тексеріңіз
	Баллондағы мұздың пайда болуына байланысты газдың жеткіліксіз жеткізілуі	Бірге қосылған үлкенірек цилиндрді немесе екі цилиндрді тексеріңіз және пайдаланыңыз

Монтаждау, сақтау, тасымалдау (тасу), өткізу және кәдеге жарату ережелері мен шарттары

- Құрылғыны орнату ережелері мен шарттары осы нұсқаулықта «Орнату» бөлімінде сипатталған.
- Құрылғыны қаптамада, өндірушінің және тұтынушының жылытылатын үй-жайларында ауаның 5 және 40 °С аралығындағы температурада және ауаның 80%-дан аспайтын салыстырмалы ылғалдылығында сақтау керек. Үй-жайда жемірілуді тудыратын жегі қоспалар (қышқылдардың, сілтілердің бұ-лары) болмауы тиіс.
- Құрылғының дұрыс тасымалдануын қамтамасыз ету үшін келесі талаптар-ды орындау қажет:
 - құрылғыдан барлық ішкі керек-жарақтарды, егер бар болса, алып та-стаңыз және оларды бөлек ораңыз;
 - өнімділігі мен сыртқы түрін сақтау үшін құрылғының дұрыс оралғанына көз жеткізіңіз (үлкен өлшемді жабдықты полиэтиленмен немесе маңыз-ды жерлерде гофрленген картон төсемімен көпіршікпен орау керек);
 - құрылғыны көліктің айналасында қозғалмауы үшін белдіктермен мықтап бекітіңіз;
 - сыртқы ортаның әсерін толығымен жою үшін тек ішкі көлікті пайдала-ныңыз;
 - өңдеу кезінде қаптаманың аса сақтықпен өңделуін қамтамасыз етіңіз.
- Құрылғы ұқыпты өңдеуді талап етеді, оны шаң, кір, соққы, ылғал, от және т.б. әсерінен қорғаңыз.
- Құрылғыны сату жергілікті заңнамасына сәйкес жүргізілуі керек.
- Осы бұйымды жою қалдықтарды қайта өңдеу жөніндегі жергілікті норма-лар мен ережелерге сәйкес жүзеге асырылуға тиіс. Осы бұйымды дұрыс жо-юды қамтамасыз ете отырып, сіз қоршаған ортаға және адам денсаулығы-на ықтимал зиянды болдырмауға және материалдық ресурстарды ұтымды пайдалануға көмектесесіз. Бұл бұйымды қабылдау және жою пункттері тұ-ралы қосымша ақпаратты жергілікті муниципалды органдардан немесе тұр-мыстық қалдықтарды шығаратын кәсіпорыннан алуға болады.
- Құрылғының ақаулығы анықталған жағдайда, тез арада авторландырылған сервистік орталыққа хабарласу немесе құрылғыны кәдеге жарату керек.

Қосымша ақпарат

Өндіруші: Нинбо Баогун Электрикал Эпплайенс Ко., Лтд.
Фухай өнеркәсіптік аймағы, Цыси, Нинбо қ., Чжэцзян пров., Қытай.
Қытайда жасалған.

Импортер / юр. лицо, принимающее претензии в Республике Казахстан:
ТОО «ДНС КАЗАХСТАН», г. Астана, р-н Сарыарқа, пр-т Сарыарқа, зд. 12, Республика Казахстан.

Импорттаушы / Қазақстан Республикасында талаптар қабылдайтын заңды тұлға: «DNS QAZAQSTAN (ДНС КАЗАХСТАН)» ЖШС, Астана қ-ы, Сарыарқа ауданы, Сарыарқа д-лы, 12 Ғ-т, Қазақстан Республикасы.

Адрес электронной почты / электронды пошта мекен-жайы: info@dns-shop.kz

Тауар КО ТР (ЕАЭО) талаптарына сәйкес келеді.

Өнімнің сыртқы түрі мен техникалық сипаттамалары ескертусіз өзгертілуі мүмкін.



Өндіріс күні пайдаланушы нұсқаулығының орыс тіліндегі нұсқасында көрсетілген. V.5

Кепілдік талоны

SN/IMEI: _____

Кепілдікке қойылған күні: _____

Өндіруші бүкіл кепілдік мерзімі ішінде құрылғының үздіксіз жұмыс істеуіне, сондай-ақ материалдар мен жинақтарда ақаулардың болмауына кепілдік береді. Кепілдік кезеңі бұйымды сатып алған сәттен басталады және тек қана жаңа өнімдерге қолданылады.

Кепілдік қызмет көрсетуге пайдаланушы нұсқаулығына сәйкес бұйымды пайдалану шартымен кепілдік мерзімі ішінде тұтынушының кесірінен істен шықпаған элементтерді тегін жөндеу немесе ауыстыру кіреді. Элементтерді жөндеу немесе ауыстыру уәкілетті сервистік орталықтардың аумағында жүргізіледі.

Кепілдік мерзімі: 12 ай.

Пайдалану мерзімі: 24 ай.

Сервистік орталықтардың өзекті тізімі келесі мекенжай бойынша:

<https://www.dns-shop.kz/service-center/>

Кепілдік міндеттемелер және тегін сервистік қызмет көрсету, егер оларды ауыстыру бұйымды бөлшектеуге байланысты болмаса, тауардың жиынтықтылығына кіретін, төменде аталған керек-жарақтарға қолданылмайды:

- ҚБП (Қашықтан басқару пультіне) арналған қуат элементтері (батареялар).
- Жалғағыш кәбілдер, антенналар және оларға арналған жалғастырғыш тетіктер, құлаққаптар, микрофондар, «HANDS-FREE» құрылғылары; жиынтықта жеткізілетін әртүрлі типтегі ақпарат тасымалдағыштар, бағдарламалық құрал (БҚ) және драйверлер (бұйымның қатты магниттік дискілердегі жинақтағышқа алдын ала орнатылған БҚ-ны қоса алғанда, бірақ онымен шектелмей), сыртқы енгізу-шығару құрылғылары және манипуляторлар.
- Қаптар, сөмкелер, белдіктер, тасымалдауға арналған баулар, монтаждық керек-жарақтар, құрал-саймандар, бұйымға қоса берілетін құжаттама.
- Табиғи тозуға ұшырайтын шығын материалдары мен бөлшектер.



Өндіруші келесі жағдайларда кепілдік міндеттемелерге ие болмайды:

- Кепілдік мерзімі аяқталды.
- Егер жеке (тұрмыстық, отбасылық) қажеттіліктерге арналған бұйым кәсіпкерлік қызметті жүзеге асыру үшін, сондай-ақ оның тікелей міндетіне сәйкес келмейтін басқа мақсаттарда пайдаланылған болса.
- Өндіруші бұйымды пайдалану кезінде пайдаланушы нұсқаулығының талаптарын бұзу, бұйымды орнату және оған қызмет көрсету жөніндегі ұсынымдарды, қосу ережелерін (бұйымның өзіне де, онымен байланысты бұйымдарға да сәйкес келмейтін желілік кернеудің әсері нәтижесінде туындаған қысқа тұйықталулар), бұйымды сақтау және тасымалдау кезінде өнім иесі және/немесе үшінші тұлғалар шеккен ықтимал материалдық, моральдық және өзге де зиян үшін жауапты болмайды.
- Механикалық зақымданудың барлық жағдайлары: өнімді пайдалану кезінде алынған сызаттар, жарықтар, деформациялар, соққы іздері, майысулар, кептелістер және т.б.
- Түрлендірулерді, рұқсат етілмеген жөндеулерді осындай жұмыстарды жүргізуге уәкілетті емес адамдар жүргізген жағдайлар. Егер ақаулық конструкцияны немесе бұйымның схемасын өзгерту, Өндіруші қарастырмаған сыртқы құрылғыларды қосу, Қазақстан Республикасының заңнамасына сай сәйкестік сертификаты жоқ құрылғыны пайдалану салдарынан туындаған болса.
- Егер бұйымның ақауы еңсерілмейтін күштің әсерінен (табиғи элементтер, өрт, су тасқыны, жер сілкінісі, тұрмыстық факторлар және Өндірушіге тәуелді емес басқа жағдайлар) немесе Өндіруші болжай алмаған үшінші тұлғалардың әрекеттерінен туындаса. Бұйымның толық немесе ішінара істен шығуына алып келген бұйымның ішіне бөгде заттардың, өзге денелердің, заттектердің, сұйықтықтардың, жәндіктердің немесе жануарлардың түсуінен, агрессивті ортаның әсерінен, жоғары ылғалдылықтан, жоғары температуралардан туындаған ақау.
- Бұйымды сәйкестендіру (сериялық нөмірі) жоқ немесе сәйкес келмейді. Егер зақымданулар (кемшіліктер) зиянды бағдарламалық қамтаманың; БҚ ұсынушысының осы қызметті ұсынбауына байланысты мүмкіндігінсіз бұйымның бағдарламалық ресурстарына қолжетімділіктің болмауына әкеп соққан құпиясөздерді (кодтарды) оларды жинау/қалпына келтіру мүмкіндігінсіз орнату, ауыстыру немесе жою әсерінен туындаса.
- Егер жұмыстың ақаулықтары қуат беруші, кәбілдік, телекоммуникациялық желілердің, радиосигнал қуатының стандарттарға немесе техникалық регламенттеріне сәйкес келмеуінен, оның ішінде бедер ерекшеліктерінен және басқа да осыған ұқсас сыртқы факторлардан, бұйымның желі әрекет ететін шекарада немесе аймақтан тыс жерде пайдаланылуынан туындаған болса.
- Егер зақымданулар стандартты емес (түпнұсқалық емес) және/немесе сапасыз (зақымданған) шығыс материалдарын, керек-жарақтарды, қосалқы бөлшектерді, қуат беру элементтерін, әртүрлі үлгідегі ақпарат тасымалдағыштарды (CD, DVD дискілерді, жад карталарын, SIM карталарын, картридждерді қоса алғанда) пайдаланудан туындаса.
- Егер кемшіліктер үйлесімсіз контентті (әуендерді, графиканы, бейне және басқа файлдарды, Java қосымшаларын және оларға ұқсас бағдарламаларды) алуға, орнатуға және пайдалануға байланысты туындаған болса.
- Осы бұйыммен жанасып жұмыс істейтін басқа жабдыққа келтірілген залалға.



www.finepower.ru