

# Руководство по эксплуатации

---

Электрогенератор  
инверторный  
FPGI-2000TO  
FPGI-2800TO  
FPGI-3600TO  
FPGI-5000TO

FinePower



# Содержание

<b>Назначение устройства</b> .....	<b>5</b>
<b>Меры предосторожности</b> .....	<b>5</b>
Безопасность на рабочем месте .....	5
Личная безопасность .....	5
Меры предосторожности при работе с электрогенератором .....	6
Перечень критических отказов.....	7
Критерии предельных состояний.....	8
Правильное использование устройства .....	8
Возможные ошибочные действия персонала .....	8
<b>Технические характеристик</b> .....	<b>9</b>
<b>Комплектация</b> .....	<b>9</b>
<b>Схема устройства</b> .....	<b>10</b>
FPGI-2000TO .....	10
FPGI-2800TO .....	11
FPGI-3600TO .....	12
FPGI-5000TO .....	13
<b>Панель управления</b> .....	<b>14</b>
FPGI-2000TO .....	14
FPGI-2800TO .....	14
FPGI-3600TO .....	15
FPGI-5000TO .....	16
<b>Сборка</b> .....	<b>17</b>
Установка рукояток и колес .....	17
<b>Описание элементов на панели управления</b> .....	<b>18</b>
Электростартер .....	18
USB-разъем .....	18
Экономичный режим .....	18
Выход 12 В DC .....	18
Световые индикаторы .....	19
Предохранитель розеток переменного тока .....	20
<b>Перед началом работы</b> .....	<b>20</b>
Моторное масло .....	20
Топливо .....	21
<b>Эксплуатация</b> .....	<b>22</b>
Перед запуском двигателя.....	22
Рабочее заземление .....	22
Предотвращение перегрузки генератора .....	23
Запуск генератора ручным стартером .....	25
Запуск генератора электростартером .....	25
Остановка двигателя .....	25
Система отключения при низком уровне масла .....	26
Параллельная работа двух генераторов .....	26

<b>Обслуживание и уход .....</b>	<b>27</b>
План техобслуживания.....	27
Очистка.....	28
Проверка уровня масла.....	28
Замена масла.....	29
Воздушный фильтр.....	29
Свеча зажигания.....	30
Искрогаситель .....	30
Клапанный зазор.....	30
<b>Хранение .....</b>	<b>31</b>
Слив топлива .....	31
<b>Возможные проблемы и их решение .....</b>	<b>32</b>
<b>Правила и условия монтажа, хранения, перевозки (транспортировки), реализации и утилизации .....</b>	<b>34</b>
<b>Дополнительная информация .....</b>	<b>35</b>

# Уважаемый покупатель!

Благодарим Вас за выбор нашей продукции.

Мы рады предложить Вам изделия и устройства, разработанные и изготовленные в соответствии с высокими требованиями к качеству, функциональности и дизайну. Перед началом эксплуатации внимательно прочитайте данное руководство, в котором содержится важная информация, касающаяся Вашей безопасности, а также рекомендации по правильному использованию продукта и уходу за ним. Позаботьтесь о сохранности настоящего руководства и используйте его в качестве справочного материала при дальнейшей эксплуатации изделия.

## Назначение устройства

Электрогенератор предназначен для автономного электроснабжения.

## Меры предосторожности

### Безопасность на рабочем месте

- Не используйте данный инструмент вблизи легковоспламеняющихся и взрывчатых веществ, при высоком уровне влажности, во время дождя, а также на расстоянии менее, чем 5 метров от посторонних лиц.
- Работайте только при дневном свете или при хорошем искусственном освещении.

### Личная безопасность

- Будьте внимательны при проведении работ с инструментом. Не используйте инструмент, если Вы устали или находитесь под воздействием алкоголя, наркотиков, медикаментов. Невнимательность при работе с инструментом может привести к серьезным травмам.
- Применение средств индивидуальной защиты (защитной маски, обуви на нескользящей подошве, защитного шлема или средств защиты органов слуха) в зависимости от вида работы инструмента снижает риск получения травм.
- Носите подходящую рабочую одежду. Не носите широкую одежду и украшения. Держите волосы, одежду и рукавицы вдали от движущихся частей.
- Бензин и рабочая смесь для двигателя (далее ГСМ) — источники повышенной пожарной опасности. Во избежание несчастных случаев:
  - не курите вблизи мест хранения ГСМ, при их смешивании, переливании (в т.ч. заправке) и во время работы;
  - не храните, не смешивайте и не переливайте ГСМ вблизи источников открытого огня или повышенного тепла;
  - не запускайте двигатель в месте заправки и на удалении менее 3 м от него;
  - не запускайте двигатель, не вытерев насухо все пролития или подтеки ГСМ, а также не установив и не устранив причину протечки;

- не производите никаких работ по обслуживанию изделия или замене вышедших из строя частей, не выключив двигатель;
- не используйте изделие с поврежденными баками, трубопроводами и прокладками, допускающими утечку ГСМ.
- При хранении изделия или расходных материалов строго соблюдайте следующие рекомендации:
  - не храните изделие с заправленным топливным баком и неизрасходованной рабочей смесью в карбюраторе;

**Примечание:** при длительном хранении рабочая смесь (особенно при наличии воздуха в топливном баке) разлагается на составляющие, в т.ч. парафин, который откладывается на стенках бака, топливопроводов и карбюратора и может привести к закупориванию топливных каналов.

- не храните изделие в помещениях, в которых есть источники повышенного тепла или возможно появление открытого огня;
- не храните изделие в помещениях, куда возможен доступ детей или животных;
- не используйте для хранения ГСМ емкости, не предназначенные для этого. Храните ГСМ только в плотно закрытых емкостях. Бензин и рабочая смесь являются агрессивными веществами для большинства видов пластика. Не используйте пластиковые и иные неподходящие емкости для хранения, смешивания и переливания ГСМ.

## Меры предосторожности при работе с электрогенератором

- Перед началом работы всегда заземляйте генератор (смотрите раздел «Рабочее заземление»).
- Не храните генератор на открытом воздухе без защиты.
- Не используйте устройство после падения, а также при наличии видимых повреждений, обратитесь в сервисный центр.
- Устройство не предназначено для использования детьми и лицами с ограниченными физическими, сенсорными или умственными способностями, кроме случаев, когда над ними осуществляется контроль другими лицами, ответственными за их безопасность. Не позволяйте детям играть с устройством.
- Генератор всегда должен работать на ровной, устойчивой поверхности. Избегайте установки генератора на песок и снег. Избегайте установки генератора под наклоном и в перевернутом состоянии.
- Выхлопные газы содержат ядовитый угарный газ. Вдыхание выхлопных газов может вызвать головокружение, головную боль, потерю сознания и даже смерть.
- При запуске генератора в замкнутом или даже частично замкнутом пространстве, в воздухе может скопиться опасное количество выхлопных газов. Чтобы предотвратить это, обеспечьте достаточную вентиляцию. Не используйте генератор в помещении с недостаточной вентиляцией!

- Держите генератор на расстоянии не менее 1 метра от зданий и других устройств в процессе эксплуатации.
- Держите легковоспламеняющиеся и взрывоопасные продукты вдали от генератора.
- Глушитель генератора сильно нагревается во время работы и после остановки двигателя остается горячим некоторое время. Ни в коем случае не дотрагивайтесь до горячего глушителя. Дайте двигателю остыть перед тем, как поставить генератор в помещение.
- Пары топлива легко воспламеняются и могут воспламениться после запуска двигателя. Перед запуском генератора убедитесь, что все пролитое топливо было вытерто.
- Перед использованием генератора необходимо проконсультироваться с квалифицированным электриком, инспектором по электрике или соответствующим местным учреждением в отношении местных норм и правил, применимых к использованию генератора.
- Не запускайте генератор при подключенной нагрузке. Сначала включается генератор, а потом подключается нагрузка.
- Не накрывайте генератор во время работы.
- Если генератор должен быть подключен к домашней сети в качестве резервного источника питания, подключение должно выполняться профессиональным электриком.
- Переносите генератор только за ручки для переноски.
- При подключении нагрузки к генератору, внимательно проверьте все соединения. Любое неправильное подключение может привести к повреждению генератора, пожару, поражению электрическим током.
- Подсоединение электрогенератора к электросистеме должно осуществляться только квалифицированным электриком и должно соответствовать всем электротехническим правилам и нормам. Неправильное подсоединение к системе может стать причиной выхода из строя электрогенератора, неисправности электросети и подключенных к ней электроприборов, а также привести к поражению электричеством.
- Разрешается производить только те работы по обслуживанию электрогенератора, которые описаны в данном руководстве. Любые другие работы разрешается проводить только специалистам сервисной службы.
- Располагайте электрогенератор так, чтобы его выхлопные газы не попадали в окна, двери, вентиляционные отверстия.
- Не заполняйте бак до самого верха. Оставьте место для расширения бензина. Перед работой всегда проверяйте, нет ли пролитого топлива.
- Никогда не прикасайтесь к генератору мокрыми руками, это может привести к поражению электрическим током.

## Перечень критических отказов

В случае появления нехарактерных запахов, дыма, огня, искр следует отключить изделие и обратиться в специализированный сервисный центр.

## Критерии предельных состояний

В силу технической сложности изделия, критерии предельных состояний не могут быть определены пользователем самостоятельно. В случае явной или предполагаемой неисправности обратитесь к разделу «Возможные проблемы и их решение». Если неисправности в перечне не оказалось или Вы не смогли устранить ее, обратитесь в специализированный сервисный центр.

## Правильное использование устройства

- Данное устройство не предназначено для использования в коммерческих целях.
- Не работайте с устройством с неисправным выключателем. Устройство, который не поддается включению или выключению, опасно и должно быть отремонтировано.
- Перед началом наладки инструмента и/или заменой принадлежностей убедитесь, что устройство выключено.
- Не допускайте использование устройства лицами, которые незнакомы с ним или не читали настоящее руководство.
- Используйте устройство в соответствии с настоящими инструкциями. Учитывайте при этом рабочие условия и выполняемую работу. Использование устройства для непредусмотренных работ может привести к опасным ситуациям.
- Неиспользуемое устройство должен храниться в сухом, закрытом месте.

## Возможные ошибочные действия персонала

- Запрещается использование устройства с поврежденной рукояткой или поврежденными защитными элементами.
- Запрещается использование устройства на открытом пространстве во время дождя.
- Запрещается использование устройства при попадании воды в корпус.

## Технические характеристик

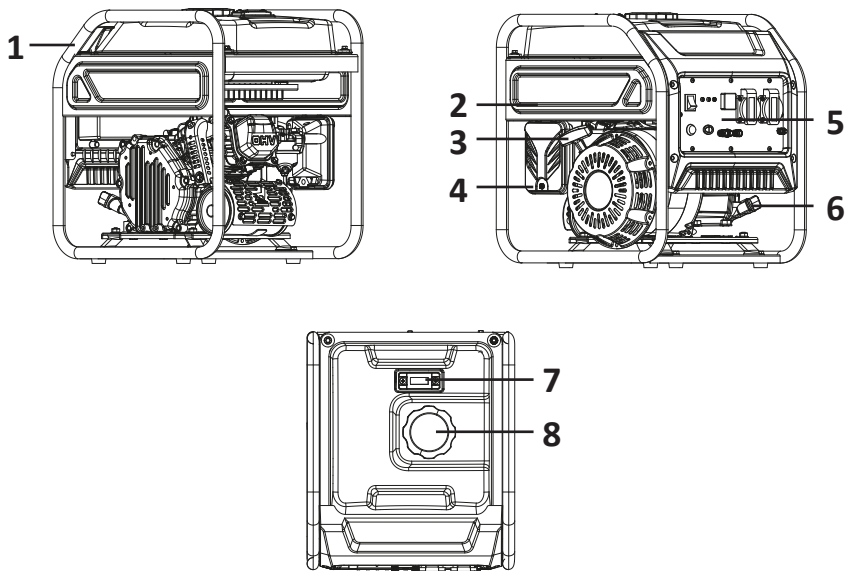
Модель	FPGI-2000TO	FPGI-2800TO	FPGI-3600TO	FPGI-5000TO
Торговая марка	FinePower			
Тип двигателя	Четырехтактный			
Максимальная мощность	2,2 кВт	3 кВт	3,8 кВт	5,5 кВт
Номинальная мощность	2 кВт	2,8 кВт	3,6 кВт	5 кВт
Номинальный ток	8,7 А	12,1 А	15,2 А	21,7 А
Выходное напряжение	230 В ~ 50 Гц			
Мощность двигателя	7 л.с.	8 л.с.		9 л.с.
Объем топливного бака	7 л		14 л	
Тип топлива	Бензин АИ-92			
Объем масляного картера	0,6 л			
Степень защиты	IP23M			
Фаза	1 Ф			
Вес	25 кг	26 кг	30 кг	40 кг

## Комплектация

Модель	Комплектация
FPGI-2000TO	Устройство, руководство по эксплуатации, воронка для топлива, пусковые провода, свечной ключ, вилка (16 А) — 2 шт, резиновые насадки — 4 шт, шурупы — 4 шт
FPGI-2800TO	
FPGI-3600TO	
FPGI-5000TO	Устройство, руководство по эксплуатации, воронка для топлива, пусковые провода, свечной ключ, вилка (16 А)— 1 шт, вилка (32 А) — 1 шт, набор для установки рукояток и колес

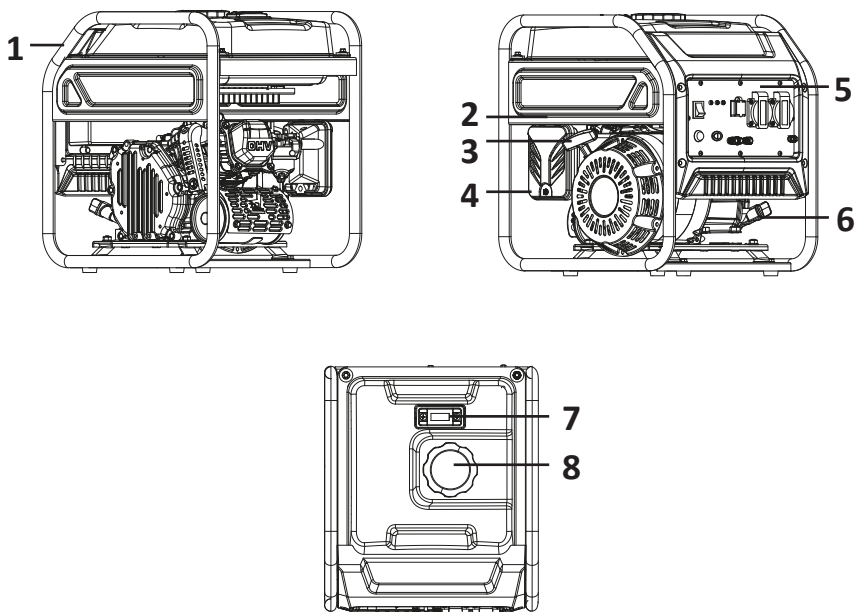
# Схема устройства

## FPGI-2000TO



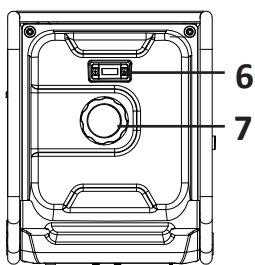
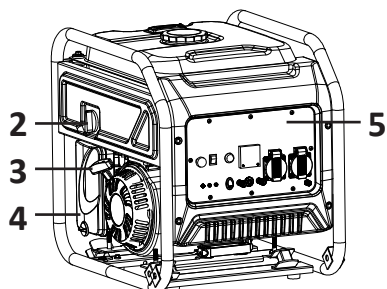
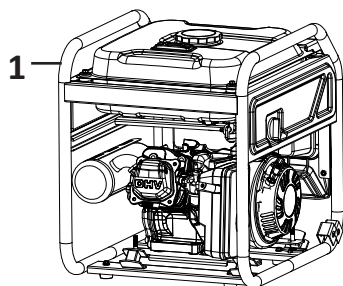
1. Рама генератора.
2. Топливный кран.
3. Ручной стартер.
4. Крышка воздушного фильтра.
5. Панель управления.
6. Крышка маслозаливной горловины.
7. Датчик уровня топлива.
8. Крышка топливного бака.

## FPGI-2800TO



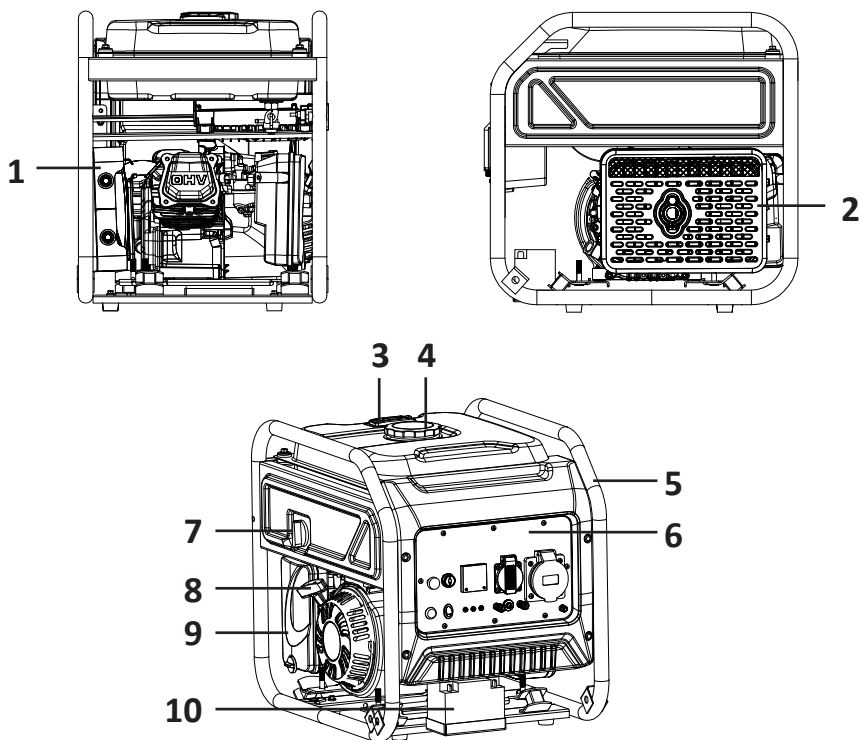
1. Рама генератора.
2. Топливный кран.
3. Ручной стартер.
4. Крышка воздушного фильтра.
5. Панель управления.
6. Крышка маслозаливной горловины.
7. Датчик уровня топлива.
8. Крышка топливного бака.

## FPGI-3600TO



1. Рама генератора.
2. Топливный кран.
3. Ручной стартер.
4. Крышка воздушного фильтра.
5. Панель управления.
6. Датчик уровня топлива.
7. Крышка топливного бака.

## FPGI-5000TO

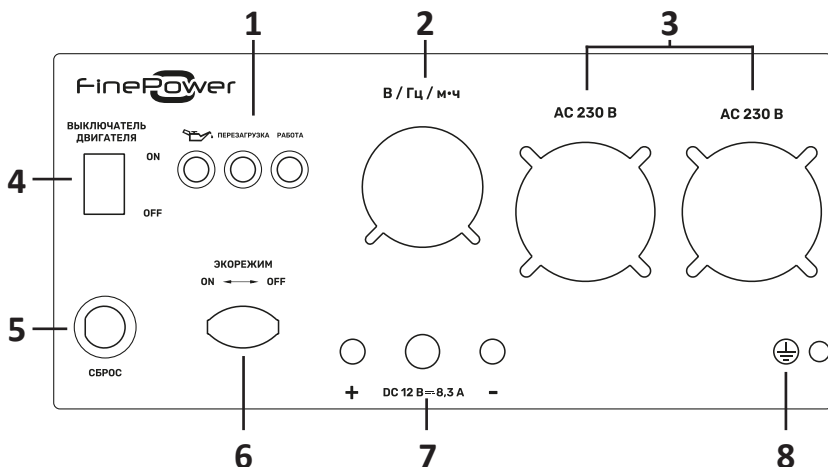


1. Глушитель.
2. Инверторный модуль.
3. Датчик уровня топлива.
4. Крышка топливного бака.
5. Рама генератора.
6. Панель управления.
7. Топливный кран.
8. Рукоятка стартера.
9. Крышка воздушного фильтра.
10. Аккумулятор.

**Примечание:** все изображения и схемы даны в ознакомительных целях и могут отличаться от реального устройства.

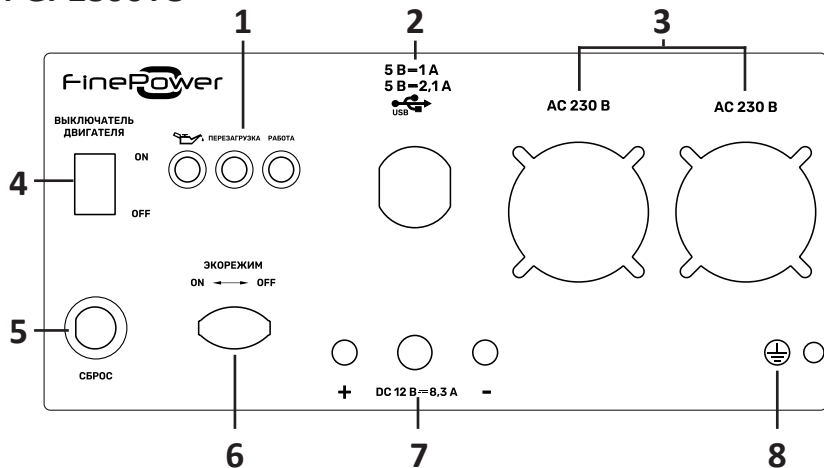
# Панель управления

## FPGI-2000TO



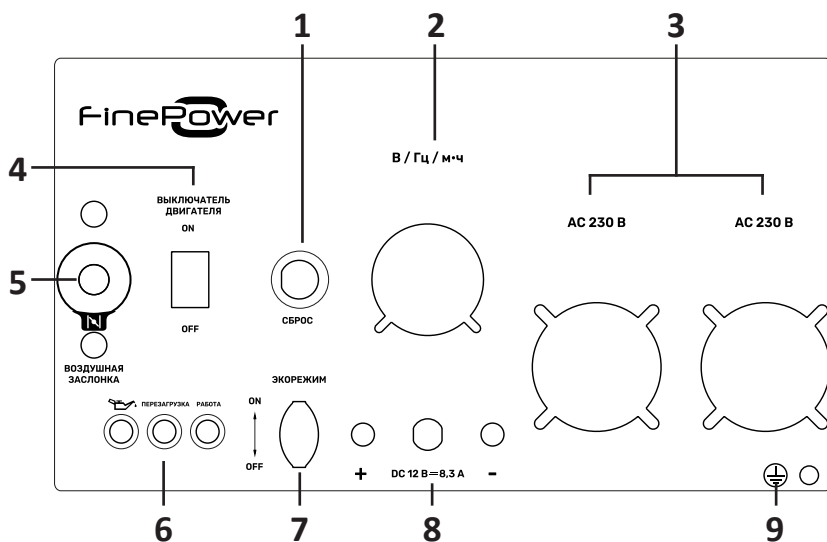
1. Световые индикаторы.
2. Счетчик моточасов.
3. Розетки переменного тока.
4. Выключатель двигателя.
5. Кнопка «Сброс».
6. Переключатель включения/выключения экорезжима.
7. Предохранитель постоянного тока.
8. Клемма заземления.

## FPGI-2800TO



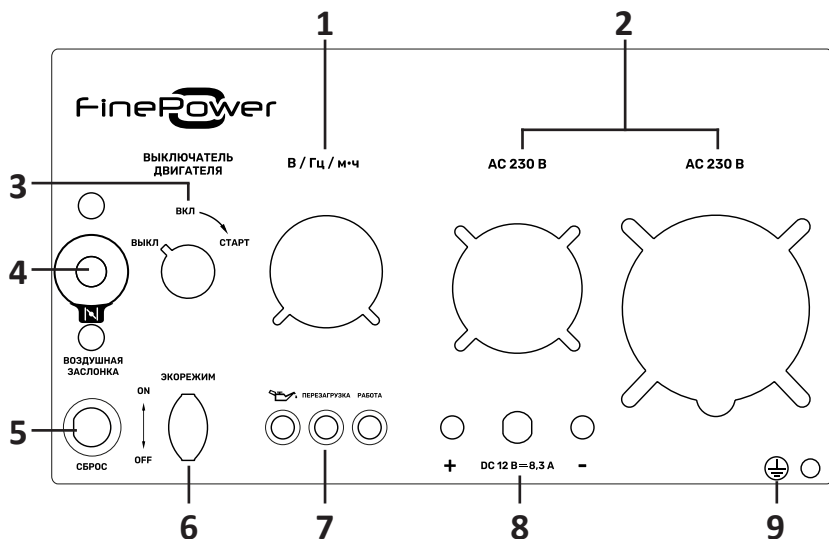
1. Световые индикаторы.
2. USB-разъем.
3. Розетки переменного тока.
4. Выключатель двигателя.
5. Кнопка «Сброс».
6. Переключатель включения/выключения экорезжима.
7. Предохранитель постоянного тока.
8. Клемма заземления.

# FPGI-3600TO



1. Кнопка «Сброс».
2. Счетчик моточасов.
3. Розетки переменного тока.
4. Выключатель двигателя.
5. Воздушная заслонка.
6. Световые индикаторы.
7. Переключатель включения/выключения экорезима.
8. Предохранитель постоянного тока.
9. Клемма заземления.

# FPGI-5000TO



1. Счетчик моточасов.
2. Розетки переменного тока.
3. Электростартер.
4. Воздушная заслонка.
5. Кнопка «Сброс».
6. Переключатель включения/выключения экорежима.
7. Световые индикаторы.
8. Предохранитель постоянного тока.
9. Клемма заземления.

## Сборка\*

Перед установкой проверьте комплектность.

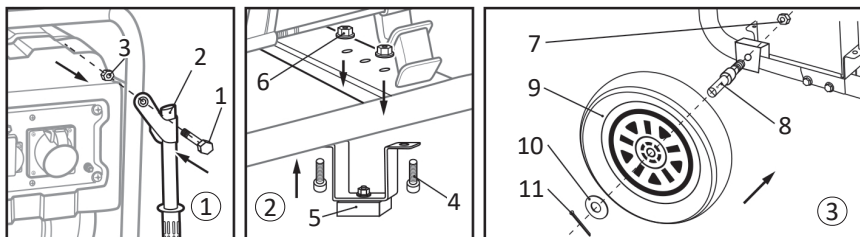
Для установки понадобятся гаечные ключи 8, 10, 12, 18 (в комплект не входят). На раме генератора предусмотрены отверстия, к которым крепятся детали набора соответствующими крепежными элементами.

Комплект для сборки:

1. Болт М8 — 2 шт.
2. Ручка — 2 шт.
3. Гайка М8 — 2 шт.
4. Болт М8 — 4 шт.
5. Опора — 2 шт.
6. Гайка М8 — 4 шт.
7. Гайка М12 — 2 шт.
8. Ось — 2 шт.
9. Колесо — 2 шт.
10. Шайба  $\varnothing 16$  — 2 шт.
11. Шплинт — 2 шт.

## Установка рукояток и колес

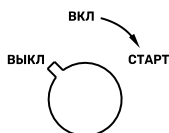
1. Установите ручки (2) на раму и закрепите при помощи болтов (1) и гаек (3).
2. Установите опоры (5) на поперечную раму генератора и закрепите при помощи болтов (4) и гаек (6).
3. Установите оси (8) на раму и закрепите при помощи гаек (7).
4. Установите на оси колеса (9) выпуклой частью ступицы диска к раме генератора.
5. Установите шайбы (10) и вставьте осевую чеку (11).



\* только для модели FPGI-5000TO

# Описание элементов на панели управления

## Электростартер\*



- Положение «ВЫКЛ»: двигатель остановлен.
- Положение «ВКЛ»: положение для нормальной работы генератора после запуска.
- Положение «СТАРТ»: запуск двигателя.

**Примечание:** положение «СТАРТ» предназначено только для запуска холодного двигателя.

## USB-разъем\*\*

USB-разъем (5 В = 1/2,1 А) позволяет заряжать совместимые электронные устройства.

## Экономичный режим

В случае, когда переключатель экономичного режима находится в положении «ВКЛ», ограничитель контролирует скорость работы двигателя в соответствии с подключенной нагрузкой — это обеспечивает более эффективное потребление топлива и меньший уровень шума. Наиболее подходит для устройств, не требующих высокого пускового тока (телевизор, радио, свет, игровая приставка и т.п.).

Если переключатель экономичного режима находится в положении «ВЫКЛ», двигатель работает с расчетным количеством оборотов в минуту независимо от величины подключенной нагрузки. Наиболее подходит для устройств как с высоким, так и с низким пусковым током, особенно для тех, которые часто включаются и выключаются (кондиционер, фен и т. п.).

## Выход 12 В DC

Данный выход предназначен для подключения устройств, использующих для питания постоянный ток с напряжением 12 В. Выход имеет автоматический предохранитель, который отключит питание в случае перегрузки.

Для возврата предохранителя в рабочее состояние:


1. Отключите потребитель от генератора.
2. Проверьте исправность подключаемого устройства или уменьшите суммарную нагрузку, подключаемую к генератору.

\* только для модели FPGI-5000TO

\*\* только для модели FPGI-2800TO

3. Подождите несколько минут, затем нажмите кнопку предохранителя и продолжите работу.


Положение «ВКЛ» — 

Положение «ВЫКЛ» — 

## Световые индикаторы



### Индикатор уровня масла

Когда уровень масла падает ниже нормы, загорается индикатор «» и двигатель автоматически останавливается.

### Индикаторы работы

Индикатор работы загорается, когда двигатель запускается и вырабатывает энергию. По отключении генератора индикатор погаснет. Индикатор работы также прекращает гореть при автоматическом отключении устройства из-за перегрузки или недостаточного количества масла.

### Индикатор перегрузки

**Примечание:** индикатор перегрузки может загораться во время запуска генератора. Это нормальное явление и не является неисправностью.

При критической перегрузке сработает защита, отключив подачу электроэнергии для защиты генератора и всех подключенных электрических устройств. Индикатор работы погаснет, индикатор перегрузки будет гореть, но двигатель не остановится.

Если загорится индикатор перегрузки:

1. Выключите все подключенные устройства и отключите их от генератора.
2. Убедитесь в исправности всех соединений и подключаемых устройств.
3. Уменьшите общую мощность подключенных электрических устройств в пределах номинальной мощности.
4. Повторно запустите генератор, последовательно подключите нагрузку, начиная с наименьшей.

## Предохранитель розеток переменного тока

Розетки переменного тока устройства оснащены предохранителем. Если ток превышает допустимое значение (перегрузка) или произошло внешнее короткое замыкание, срабатывает предохранитель. После срабатывания предохранителя отключите всю подключенную нагрузку и определите источник проблемы, прежде чем снова включать генератор. Удостоверьтесь, что подключенная нагрузка была рассчитана правильно, в ином случае попробуйте снизить ее.

**Примечание:** постоянное срабатывание предохранителя может повредить генератор или подключаемое к нему оборудование.

После повторного запуска генератора, нажмите на кнопку «СБРОС» и подключите нагрузку к генератору.

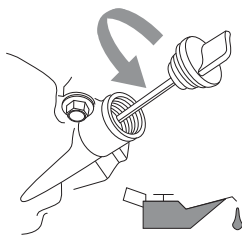
## Перед началом работы

Извлеките генератор из упаковки. Проверьте целостность всех элементов и комплектность.

## Моторное масло

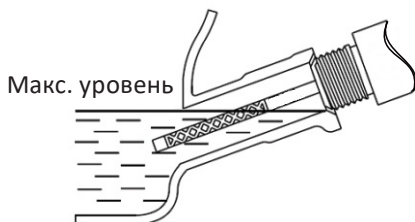
Генератор поставляется без моторного масла. Не запускайте двигатель, пока не залейте достаточное количество моторного масла. Уровень масла необходимо проверять каждый раз перед запуском двигателя.

1. Установите генератор на ровную поверхность.
2. Открутите крышку маслосаливной горловины и извлеките щуп.



3. Протрите щуп и маслосаливную горловину от масла.
4. Вставьте воронку в маслосаливную горловину и медленно залейте масло, стараясь не переполнять картер.

- Извлеките воронку. Максимальный уровень масла в картере должен соответствовать нижней кромке маслосливной горловины.



- Снова вытрите маслосливную горловину от остатков масла и закрутите крышку маслосливной горловины.

### Примечания

- Периодически проверяйте уровень масла во время заправки, чтобы избежать переполнения картера двигателя.
- Выбирайте масло той вязкости, которое соответствует предполагаемой рабочей температуре (см. таблицу ниже). Запуск двигателя без масла может привести к его повреждению.



## Топливо

### Внимание!

- Заправляйте топливо, находясь в хорошо проветриваемом помещении.
- Запрещается курение и использование открытого огня во время заправки. Бензин отличается высокой горючестью, а его пары взрывоопасны.
- Не заправляйте бак свыше заправочного объема. Оставляйте пространство на случай расширения топлива. Из бака, заправленного свыше заправочного объема, топливо может перелиться в разогретый двигатель. Результатом может стать пожар или взрыв.

Заправлять двигатель генератора можно только бензином с октановым числом 92.

### Внимание!

- Нельзя добавлять масло в бензин.
- Не переделывайте двигатель генератора для работы на других видах топлива.

- Отключите генератор и дайте ему остыть в течение некоторого времени.

**Примечание:** генератор должен находиться на ровной и устойчивой поверхности, в хорошо проветриваемом месте.

2. Протрите поверхность вокруг крышки топливного бака и снимите ее.
3. Медленно залейте топливо в топливный бак, не превышая заправочный объем.
4. Установите крышку топливного бака и протрите и насухо протрите топливный бак снаружи от остатков пролитого топлива.

**Внимание!** Очень важно предотвращать скопление смол при хранении, образующихся в компонентах топливной системы, таких как карбюратор, топливный шланг или бак. Топливо может вбирать в себя влагу, что при хранении приводит к расслоению и образованию кислот. Во время хранения испарения кислот могут повредить топливную систему двигателя. Во избежание поломок двигателя, перед отправкой генератора на хранение сроком от 30 дней топливную систему необходимо опустошить (см. раздел «Хранение»). Ни в коем случае нельзя чистить топливный бак средствами для очистки двигателя или карбюратора — это может привести к неустраняемым неполадкам.

## Эксплуатация

### Перед запуском двигателя

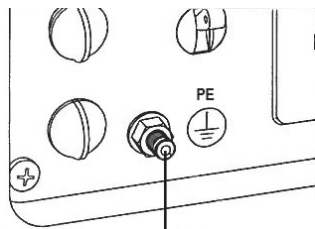
1. Проверьте уровень масла и топлива.
2. Убедитесь, что генератор расположен на ровной устойчивой поверхности, в хорошо проветриваемом месте.

**Внимание!** Ни в коем случае нельзя запускать или останавливать двигатель, если к розеткам подсоединены включенные устройства.

### Рабочее заземление

Генератор оснащен рабочим заземлением, соединяющим компоненты рамы генератора с клеммами заземления на выходных розетках переменного тока.

Заземление и подключение к электрооборудованию здания для обеспечения резервного источника питания должен выполнять квалифицированный электрик. При подключении генератор должен быть изолированным от коммунальной электросети и других альтернативных источников питания. Подключение должно соответствовать всем применимым законам и нормам по электричеству.



Вывод для заземления

**Внимание!** Ошибка при заземлении генератора может привести к поражению электрическим током.

## Предотвращение перегрузки генератора

Перегрузка генератора и превышение номинальной мощности может привести к поломкам генератора и подключенных устройств. Чтобы предотвратить перегрузку генератора, необходимо учитывать нижеперечисленные пункты:

- Следует суммировать мощность всех подключенных к генератору устройств. Суммарная мощность не должна превышать номинальную мощность генератора.
- Номинальная мощность фонарей определяется по мощности на лампах. Номинальная мощность инструментов и моторов обычно указывается на информационной наклейке или табличке, закрепленной на устройстве.
- Если на устройстве не указана мощность, нужно умножить рабочее напряжение устройства на силу тока (вольты  $\times$  амперы = ватты).
- Некоторым моторам, например индукционным, для запуска необходимо в три раза больше мощности, чем для работы. Это скачок мощности длится считанные секунды во время запуска таких моторов. При выборе устройств для подключения к генератору обязательно следует учитывать высокую мощность запуска.

1. Определите мощность, необходимую для запуска самого крупного мотора.
2. Добавьте к этому количеству рабочую мощность всех подключенных потребителей.

Справочная таблица мощности ниже поможет определить какие устройства могут быть одновременно подключены к генератору.

**Примечание:** данные в представленной таблице приблизительны. Необходимую мощность смотрите на этикетке подключаемого устройства.

### Справочная таблица мощности

Устройство	Номинальная мощность устройства (Вт)
Кондиционер (12000 BTU)*	1700
Кондиционер (24000 BTU)*	3800
Кондиционер (40000 BTU)*	6000
Зарядное устройство (20 А)	500
Ленточная шлифмашина (3")	1000
Цепная пила	1200
Циркулярная пила (6–1/2")	800–1000
Сушилка для белья (электрическая)*	5750
Сушилка для белья (газовая)*	700
Стиральная машина*	1150
Кофемашина	1750
Воздушный компрессор (1 л.с.)*	2000

Устройство	Номинальная мощность устройства (Вт)
Воздушный компрессор (3/4 л.с.)*	1800
Воздушный компрессор (1/2 л.с.)*	1400
Щипцы для завивки	700
Осушитель воздуха*	650
Дисковая шлифмашина (9")	1200
Фрезер кромочный	500
Электроодеяло	400
Гвоздезабивной пистолет	1200
Электрическая плита (на 1 конфорку)	1500
Электросковородка	1250
Морозильник*	700
Печной вентилятор (3/5 л.с.)*	875
Автоматика для ворот гаража*	500–750
Фен	1200
Дрель	250–1100
Кусторез	450
Ударный гайковерт	500
Утюг	1200
Скважинный насос*	800
Газонокосилка	1200
Лампочка	100
Микроволновая печь	700–1000
Охладитель молока*	1100
Масляный обогреватель (140000 BTU)	400
Масляный обогреватель (85000 BTU)	225
Масляный обогреватель (30000 BTU)	150
Краскораспылитель безвоздушный (1/3 л.с.)*	600
Краскораспылитель безвоздушный (ручной)	150
Радио	50–200
Холодильник*	700
Тиховарка	200
Погружной насос (1–1/2 л.с.)*	2800
Погружной насос (1 л.с.)*	2000
Погружной насос (1/2 л.с.)*	1500
Дренажный насос*	800–1050
Настольная пила (10")*	1750–2000
Телевизор	200–500
Тостер	1000–1650
Триммер электрический	500
* Для запуска этих устройств используется мощность, превышающая указанную в 3 раза	

## Запуск генератора ручным стартером

### Внимание!

- Нельзя запускать или останавливать двигатель генератора, если к розеткам подсоединены включенные устройства.
- При вытягивании шнура стартера шнур может создавать отдачу.

1. Переведите выключатель двигателя в положение «ВКЛ» (ON).
2. Откройте топливный кран.
3. Переведите выключатель экономичного режима в положение «ВЫКЛ».
4. Переведите воздушную заслонку в закрытое положение.

**Примечание:** у моделей FPGI-3600TO и FPGI-5000TO рычаг заслонки находится на передней панели. Чтобы закрыть заслонку, потяните рычаг на себя.

5. Для запуска двигателя прочно возьмитесь за ручку стартера и медленно тяните ее до тех пор, пока не почувствуете сопротивления. Затем резко дерните в направлении вверх и в сторону.
6. После запуска двигателя дайте ему прогреться. По мере прогрева двигателя постепенно переводите заслонку в открытое положение.

**Примечание:** не перегружайте генератор и розетки на панели управления. При возникновении перегрузки загорится индикатор «ПЕРЕГРУЗКА» и электричество перестанет подаваться на розетки.

## Запуск генератора электростартером\*

1. Переведите выключатель двигателя в положение «ВКЛ» (ON).
2. Откройте топливный кран.
3. Переведите выключатель экономичного режима в положение «ВЫКЛ».
4. Переведите воздушную заслонку в закрытое положение.
5. Переведите зажигание в положение «СТАРТ» и удерживайте для запуска генератора.

**Внимание!** Процесс запуска не должен продолжаться более 10 секунд.

6. После запуска двигателя дайте ему прогреться. По мере прогрева двигателя постепенно переводите заслонку в открытое положение.

## Остановка двигателя

1. Выключите все потребители и отсоедините их от розеток генератора. Ни в коем случае нельзя запускать и останавливать двигатель при подсоединенных и включенных устройствах.
2. Дайте двигателю поработать несколько минут без потребителей, чтобы стабилизировались внутренние температуры двигателя и генератора.

\* только для FPGI-5000TO.

3. Установите выключатель двигателя в положение «ВЫКЛ» (OFF).
4. Закройте топливный кран.

## Система отключения при низком уровне масла

Двигатель оборудован специальным датчиком, который автоматически останавливает двигатель в случае падения уровня масла ниже определенного значения. Если двигатель внезапно остановился, а бензина в топливном баке достаточно — стоит проверить уровень масла. Если система отключения сработала, то двигатель не запустится до тех пор, пока не будет залито надлежащее количество масла.

## Параллельная работа двух генераторов

**Примечание:** подключение к комплекту для параллельного подключения должно происходить, когда оба генератора отключены и к ним не подключена нагрузка.

1. Во время параллельной работы двух генераторов переключатель экономичного режима должен находиться в одинаковом положении.
2. Подключите нагрузку к розеткам каждого генератора, как это указано в руководстве по эксплуатации комплекта для параллельного подключения.

**Примечание:** не отсоединяйте кабели комплекта параллельного подключения, пока генераторы работают.

3. Поочередно запустите двигатели обоих генераторов и убедитесь, что индикаторы «РАБОТА» горят на каждом из них.
4. Подключите устройства к розеткам переменного тока.
5. Включите подключенные к генераторам устройства.

### **Внимание!**

Не допускается параллельная работа генераторов разных моделей.

## Обслуживание и уход

**Внимание!** На время обслуживания генератора необходимо отсоединять провод свечи зажигания. Несоблюдение этого требования может привести к получению травм или летальному исходу.

Для обеспечения надлежащей работы генератора необходимо на протяжении всего срока эксплуатации выполнять обслуживание в соответствии с нижеуказанным планом. Обслуживание и ремонт элементов не описанных в данном руководстве должны выполняться квалифицированными специалистами сервисного центра.

### План техобслуживания

#### Примечания

- Необходимо соблюдать календарные сроки техобслуживания.
- При работе в более тяжелых условиях требуется более частое обслуживание.

При каждом запуске	Проверка уровня масла
Каждые 100 часов или 6 месяцев	Проверка и очистка воздушного фильтра **
	Замена масла ❶
	Обслуживание экрана глушителя
	Очистка/замена искрогасителя
Каждые 300 часов или посезонно *	Замена свечи зажигания
	Очистка искрогасителя
	Замена топливного фильтра +
	Регулировка клапанного зазора ***
	Очистка/замена шланга вентиляции картера
	Проверка головки цилиндра +
	Проверка плотности затяжки соединений +

❶ — Масло нужно заменить по истечении первых 20 часов работы.

+ — Выполняется специалистами сервисного центра.

\* — При работе под высокой нагрузкой или при высоких температурах масло нужно менять ежемесячно.

\*\* — При работе в условиях повышенной запыленности или загрязненности производить очистку нужно чаще. Если компоненты воздушного фильтра не поддаются очистке, их нужно заменить.

\*\*\* — Клапанный зазор нужно проверить и, в случае необходимости, отрегулировать после 50 часов работы, а в дальнейшем делать это каждые 300 часов.

## Очистка

Грязь, пыль, масло, влага и прочий мусор могут стать причиной неправильной работы или повреждения генератора. Очищайте генератор ежедневно или после каждого использования. Не допускайте попадания горючих отходов в зону вокруг глушителя или за ним. Нельзя допускать засорения вентиляционных отверстий генератора.

**Внимание!** Крайне важно следить, чтобы в вентиляционные отверстия генератора не попали никакие предметы или инструменты.

- Внешние поверхности следует протирать влажной тканью.
- Счищать налипшую грязь, масло и т. п. можно мягкой щеткой. Остальную грязь можно удалить с помощью пылесоса.
- Сдувать грязь можно воздухом под низким давлением (не более 25 фунтов/кв. дюйм). Нужно осматривать вентиляционные отверстия генератора, они должны быть чистыми, незасоренными.

**Внимание!** Запрещается мыть генератор, поливая его из садового шланга. Вода может попасть в топливную систему двигателя и вызвать поломку. Кроме того, вода может попасть в вентиляционные отверстия и залиться в пустоты и впадины ротора и изоляции статорной обмотки. Рано или поздно скопления воды и грязи во внутренних компонентах генератора снизят сопротивление изоляции этих обмоток.

## Проверка уровня масла

Проверяйте уровень масла перед каждым использованием или каждые 8 часов работы.

1. Поместите генератор на ровную устойчивую поверхность.
2. Очистите крышку маслозаливной горловины и поверхность вокруг нее.
3. Открутите крышку маслозаливной горловины и насухо вытрите присоединенный к ней масляный щуп.
4. Чтобы проверить уровень масла вставьте щуп обратно, не закручивая его.
5. Вытащите масляный щуп и оцените величину смоченного маслом участка. В случае необходимости долейте масло.

**Примечание:** время от времени прерывайте заправку, чтобы проверить уровень масла.

6. Вставьте и закрутите крышку маслозаливной горловины.

## Замена масла

При эксплуатации генератора в условиях запыленности, загрязненности или очень высоких температур масло следует менять чаще.

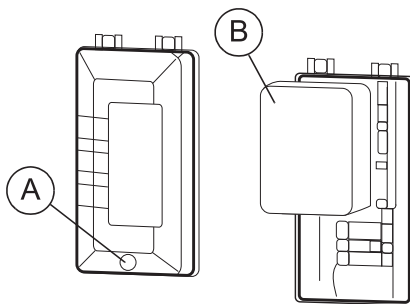
**Внимание!** Горячим маслом можно обжечься. Не сливайте масло сразу после остановки двигателя.

1. Поместите генератор на ровную устойчивую поверхность и подготовьте масляный поддон.
2. Отсоедините провод свечи зажигания.
3. Протрите поверхность возле крышки маслосливной горловины.
4. Открутите крышку маслосливной горловины и насухо вытрите присоединенный к ней масляный щуп.
5. Расположите масляный поддон под двигателем. Наклоните генератор для полного слива масла.
6. После слива масла верните генератор в исходное положение и залейте в поддон картера рекомендуемое масло.
7. Вытрите остатки масла.
8. Вставьте и закрутите крышку маслосливной горловины.
9. Сдайте отработанное масло в соответствующий пункт приема.

## Воздушный фильтр

Двигатель с грязным воздушным фильтром будет работать плохо и может выйти из строя. При работе в условиях повышенной запыленности производить очистку или замену нужно чаще.

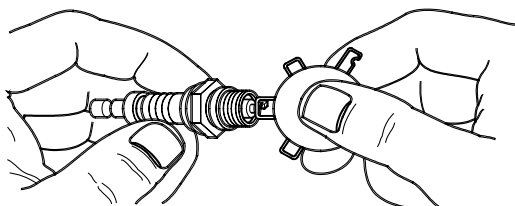
1. Выкрутите винт (А) и снимите крышку воздушного фильтра.
2. Промойте фильтр (В) в мыльной воде. Выжмите фильтр (не выкручивайте) и насухо промокните чистой тканью.



3. Очистите крышку воздушного фильтра перед установкой.
4. Вставьте фильтр на место закройте крышку и закрутите винт (А).

## Свеча зажигания

1. Снимите колпачок высоковольтного провода со свечи зажигания.
2. Очистите поверхность вокруг свечи зажигания.
3. Извлеките свечу зажигания с помощью свечного ключа. Проверьте, нет ли обесцвечивания, и удалите нагар. Фарфоровый изолятор вокруг центрального электрода свечи зажигания должен быть светло-коричневого цвета.
4. Замените свечу, если на изоляторе есть трещины или сколы.
5. Отрегулируйте зазор свечи до размера 0,6–0,7 мм.
6. Установите свечу обратно и вручную затяните ее. Затем с помощью свечного ключа затяните еще на 1/2 оборота.



## Искрогаситель

На выхлопном глушителе двигателя находится искрогаситель. Осматривать и чистить искрогаситель необходимо каждые 50 часов работы.

1. Выкрутите винт на зажиме и снимите зажим.
2. Извлеките экран глушителя и искрогаситель с муфты.
3. Осмотрите искрогаситель и замените его, если он каким-либо образом поврежден. В ином случае, очистите его с помощью металлической щетки или промойте растворителем.
4. Установите детали на место в обратном порядке.

**Внимание!** Запрещается эксплуатация устройства с поврежденным искрогасителем.

## Клапанный зазор

По истечении первых 50 часов работы следует проверить клапанный зазор двигателя и, при необходимости, отрегулировать.

Впуск и выпуск:  $0,10 \pm 0,02$  мм (холодный).

**Внимание!** При недостатке опыта выполнения данной процедуры или недостатке необходимых инструментов генератор следует сдать на регулировку клапанного зазора в сервисный центр.

# Хранение

## Внимание!

- Убирайте генератор на хранение только после полного остывания двигателя.
- Запрещается хранить генератор с заправленным баком. Пары бензина огне- и взрывоопасны.

Генератор нужно запускать не реже раза в 30 дней, при этом он должен проработать не менее 30 минут. Если это невыполнимо, генератор следует подготовить для длительного хранения.

- Не храните бензин дольше 3 месяцев.
- Замените канистру для бензина, если она начала ржаветь. Ржавчина или грязь, попавшие в бензин, могут повредить карбюратор и топливную систему.
- Храните генератор в чистом и сухом месте.
- Надевайте на генератор подходящий защитный чехол из водоотталкивающего материала.

## Слив топлива

Топливо при хранении больше 30 дней окисляется и портится, что в последствии может привести к повреждению топливной системы. Во избежание повреждения топливной системы, перед отправкой генератора на хранение сроком от 30 дней топливную систему необходимо опустошить.

1. Добавьте в топливо качественный стабилизатор для бензина. Пусть генератор проработает в течение 10–15 минут.
2. Когда двигатель остынет, слейте бензин из топливного бака.
3. Извлеките свечу зажигания и залейте в цилиндр приблизительно 5–10 мл машинного масла.

**Примечание:** вместо масла можно использовать влагоудерживающий агент.

4. Потяните за рукоятку стартера несколько раз, чтобы смазка попала на кольца поршня и отверстие цилиндра.
5. Вставьте и закрутите свечу зажигания.
6. Вытяните рукоятку стартера до тех пор, пока не почувствуете сопротивление. Это закроет клапаны, и влага не сможет попасть в цилиндр двигателя. Плавно верните рукоятку стартера обратно.

**Внимание!** При операциях со стартером не допускайте брызг из отверстия от свечи зажигания.

## Возможные проблемы и их решение

Проблема	Возможная причина	Решение
Двигатель не запускается	Выключатель двигателя в положении «ВЫКЛ»	Переведите выключатель двигателя в положение «ВКЛ»
	Закончился бензин	Заправьте топливный бак
	Неисправность свечи зажигания	Замените свечу зажигания
	Засорение топливного фильтра	Обратитесь в авторизованный сервисный центр
	Неисправность выключателя двигателя	Обратитесь в авторизованный сервисный центр
	Низкий уровень масла	Залейте масло
	Закрыт топливный кран	Откройте топливный кран
	Переполнение топливного бака	Слейте лишнее топливо
Двигатель глохнет во время работы	Закончился бензин	Заправьте топливный бак
	Низкий уровень масла	Залейте масло
	Топливо низкого качества	Обратитесь в авторизованный сервисный центр
	Неисправность функции автоматического отключения генератора при низком уровне масла	
Двигатель работает неравномерно	Воздушная заслонка осталась закрытой	Откройте воздушную заслонку
	Загрязнен воздушный фильтр	Очистите или замените воздушный фильтр
	Неисправность свечи зажигания	Замените свечу зажигания
	Засорение топливного фильтра	Обратитесь в авторизованный сервисный центр
	Скопление смол в карбюраторе	Обратитесь в авторизованный сервис для очистки карбюратора
	Двигатель не прогрелся	После запуска двигателя постепенно переводите воздушную заслонку в открытое положение, пока двигатель не начнет работать ровно
	Загрязнен искрогаситель	Очистите искрогаситель

Проблема	Возможная причина	Решение
Двигатель работает, но на выходе нет электричества	Генератор перегружен	Отключите всю нагрузку. Нажмите кнопку «СБРОС». Уменьшите подключаемую нагрузку и запустите генератор снова
	Перегрев модуля инвертора	Отключите всю нагрузку и дайте генератору поработать без нагрузки в течение 15 минут. Нажмите и удерживайте кнопку «СБРОС», запустите генератор заново
	Неисправность генератора	Обратитесь в авторизованный сервисный центр
	Короткое замыкание в подключенном потребителе	Отключите неисправное устройство, затем нажмите и удерживайте кнопку «СБРОС»

## Правила и условия монтажа, хранения, перевозки (транспортировки), реализации и утилизации

- Правила и условия монтажа устройства описаны в разделе «Сборка» данного руководства по эксплуатации.
- Хранение устройства должно производиться в упаковке в отапливаемых помещениях у изготовителя и потребителя при температуре воздуха от 5 °С до 40 °С и относительной влажности воздуха не более 80%. В помещениях не должно быть агрессивных примесей (паров кислот, щелочей), вызывающих коррозию.
- Перевозка устройства должна осуществляться в сухой среде.
- Устройство требует бережного обращения, оберегайте его от воздействия пыли, грязи, ударов, влаги, огня и т.д.
- Реализация устройства должна производиться в соответствии с местным законодательством.
- После окончания срока службы изделия его нельзя выбрасывать вместе с обычным бытовым мусором. Вместо этого оно подлежит сдаче на утилизацию в соответствующий пункт приема электрического и электронного оборудования для последующей переработки и утилизации в соответствии с федеральным или местным законодательством. Обеспечивая правильную утилизацию данного продукта, Вы помогаете сберечь природные ресурсы и предотвращаете ущерб для окружающей среды и здоровья людей, который возможен в случае ненадлежащего обращения. Более подробную информацию о пунктах приема и утилизации данного продукта можно получить в местных муниципальных органах или на предприятии по вывозу бытового мусора.
- При обнаружении неисправности устройства следует немедленно обратиться в авторизованный сервисный центр или утилизировать устройство.

## Дополнительная информация

**Изготовитель:** ЧУН ЦИН КЭМА ИНДАСТРИАЛ ЭНД ТРЕЙДИН КО., ЛТД.  
№40, пр-т Юаньцзюй, Лохуан промзона В, Цзянцзинь, г. Чунцин, Китай.

**Manufacturer:** CHONG QING KEMA INDUSTRIAL & TRADING CO., LTD.  
NO.40, Yuanqu Avenue, Luohuang Industrial Zone B, Jiangjin, Chongqing, China.

Сделано в Китае.

**Импортер в России:** ООО «ДНС ЛОДЖИСТИК».  
690025, Приморский край, г.о. Владивостокский, г. Владивосток, ул.  
Фанзавод, д.1, каб. 15.

**Адрес электронной почты:** dns-logistic.llc@mail.dlogistix.com

Спецификации, информация о продукте и его внешний вид могут быть изменены без предварительного уведомления пользователя в целях улучшения качества нашей продукции.

Изображения в данном руководстве несут информативный характер и могут несколько отличаться от реального устройства.



Товар изготовлен (мм.гггг): \_\_\_\_\_ v.1



# Гарантийный талон

SN/IMEI: \_\_\_\_\_

Дата постановки на гарантию: \_\_\_\_\_

Производитель гарантирует бесперебойную работу устройства в течение всего гарантийного срока, а также отсутствие дефектов в материалах и сборке. Гарантийный период исчисляется с момента приобретения изделия и распространяется только на новые продукты.

В гарантийное обслуживание входит бесплатный ремонт или замена элементов, вышедших из строя не по вине потребителя в течение гарантийного срока при условии эксплуатации изделия согласно руководству пользователя. Ремонт или замена элементов производится на территории уполномоченных сервисных центров.

Срок гарантии: 24 мес.

Срок эксплуатации: 48 мес.

Актуальный список сервисных центров по адресу:

<https://www.dns-shop.ru/service-center/>

**Гарантийные обязательства и бесплатное сервисное обслуживание не распространяются на перечисленные ниже принадлежности, входящие в комплектацию товара, если их замена не связана с разборкой изделия:**

- Элементы питания (батарейки) для ПДУ (Пульт дистанционного управления).
- Соединительные кабели, антенны и переходники для них, наушники, микрофоны, устройства «HANDS-FREE»; носители информации различных типов, программное обеспечение (ПО) и драйверы, поставляемые в комплекте (включая, но не ограничиваясь ПО, предустановленным на накопитель на жестких магнитных дисках изделия), внешние устройства ввода-вывода и манипуляторы.
- Чехлы, сумки, ремни, шнуры для переноски, монтажные приспособления, инструменты, документацию, прилагаемую к изделию.
- Расходные материалы и детали, подвергающиеся естественному износу.



## **Производитель не несет гарантийных обязательств в следующих случаях:**

- Истек Гарантийный срок.
- Если изделие, предназначенное для личных (бытовых, семейных) нужд, использовалось для осуществления предпринимательской деятельности, а также в иных целях, не соответствующих его прямому назначению.
- Производитель не несет ответственности за возможный материальный, моральный и иной вред, понесенный владельцем изделия и/или третьими лицами, вследствие нарушения требований руководства пользователя при использовании, несоблюдения рекомендаций по установке и обслуживанию изделия, правил подключения (короткие замыкания, возникшие также в результате воздействия несоответствующего сетевого напряжения, как на само изделие, так и на изделия, сопряженные с ним), хранения и транспортировки изделия.
- Все случаи механического повреждения: сколы, трещины, деформации, следы ударов, вмятины, замятия и др., полученные в процессе эксплуатации изделия.
- Имеются следы сторонней модификации, несанкционированного ремонта лицами, не уполномоченными для проведения таких работ. Если дефект вызван изменением конструкции или схемы изделия, подключением внешних устройств, не предусмотренных Производителем, использованием устройства, не имеющего сертификата соответствия согласно местному законодательству.
- Если дефект изделия вызван действием непреодолимой силы (природных стихий, пожаров, наводнений, землетрясений, бытовых факторов и прочих ситуаций, не зависящих от Производителя), либо действиями третьих лиц, которые Производитель не мог предвидеть.
- Дефект вызван попаданием внутрь изделия посторонних предметов, инородных тел, веществ, жидкостей, насекомых или животных, воздействием агрессивных сред, высокой влажности, высоких температур, которые привели к полному или частичному выходу из строя изделия.
- Отсутствует или не соответствует идентификация изделия (серийный номер). Если повреждения (недостатки) вызваны воздействием вредоносного программного обеспечения; установкой, сменой или удалением паролей (кодов), приведшим к отсутствию доступа к программным ресурсам изделия, без возможности их сброса/восстановления, ввиду отсутствия предоставления данной услуги поставщиком ПО.
- Если дефекты работы вызваны несоответствием стандартам или техническим регламентам питающих, кабельных, телекоммуникационных сетей, мощности радиосигнала, в том числе из-за особенностей рельефа и других подобных внешних факторов, использования изделия на границе или вне зоны действия сети.
- Если повреждения вызваны использованием нестандартных (неоригинальных) и/или некачественных (поврежденных) расходных материалов, принадлежностей, запасных частей, элементов питания, носителей информации различных типов (включая CD, DVD диски, карты памяти, SIM-карты, картриджи).
- Если недостатки вызваны получением, установкой и использованием несовместимого контента (мелодии, графика, видео и другие файлы, приложения Java и подобные им программы).
- На ущерб, причиненный другому оборудованию, работающему в сопряжении с данным изделием.





FinePower