

Меры предосторожности

- Используйте устройство только по назначению.
- Используйте только совместимый сетевой адаптер и кабель для зарядки устройства. Использование некорректно подобранного сетевого адаптера, кабеля или насадок для зарядки может повредить Ваше устройство, либо подключенные к нему мобильные устройства.
- Всегда заряжайте устройство в помещениях с хорошей вентиляцией. Не заряжайте и не разряжайте устройство в местах с затрудненным отводом тепла, например, в кармане брюк, закрытой сумке, на кровати или диване. Убедитесь, что устройство не накрыто одеждой, подушками, постельным бельем и другими предметами.
- Не храните прибор при повышенной или пониженной температуре. Оберегайте устройство от воздействия пыли, влаги и прямых солнечных лучей.
- Не погружайте устройство в воду и не используйте в непосредственной близости от источников воды.
- Не прикасайтесь к устройству мокрыми руками.
- Предохраняйте устройство от падений, ударов, тряски. Грубое использование может повредить внутренние контакты и платы.
- Устройство не предназначено для использования детьми и лицами с ограниченными физическими, сенсорными или умственными способностями кроме случаев, когда над ними осуществляется контроль другими лицами, ответственными за их безопасность.
- Во время зарядки устройство и сетевой адаптер могут нагреваться, это нормальное явление.
- Не подвергайте устройство и весь его комплект воздействию огня и других источников сильного тепла.
- Неквалифицированные манипуляции с устройством (модификации, ремонт, самостоятельная замена батареи и т. д.) могут навредить устройству и Вашему здоровью.
- Незамедлительно прекратите использование ПА при полной разрядке устройства.
- Следуйте местным законодательствам и не пользуйтесь устройством в местах, где это запрещено (например, во время взлета и приземления самолета, вблизи медицинского оборудования и т. д., так как оно может вызвать помехи).
- Не используйте устройство после падения, а также при наличии видимых повреждений, вздутии батареи или сбоях в работе. Обратитесь в сервисный центр.
- Зарядите устройство полностью перед первым использованием. Полноценная производительность устройства достигается только после 2–3 полных циклов зарядки и разрядки.



РУКОВОДСТВО ПО ЭКСПЛУАТАЦИИ

Портативный аккумулятор Giant 50

Уважаемый покупатель!

Благодарим Вас за выбор нашей продукции. Мы рады предложить Вам изделия и устройства, разработанные и изготовленные в соответствии с высокими требованиями к качеству, функциональности и дизайну. Перед началом эксплуатации внимательно прочитайте данное руководство, в котором содержится важная информация, касающаяся Вашей безопасности, а также рекомендации по правильному использованию продукта и уходу за ним. Позаботьтесь о сохранности настоящего Руководства и используйте его в качестве справочного материала при дальнейшей эксплуатации изделия.

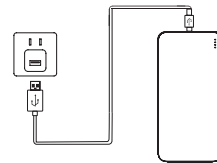
Портативный аккумулятор (ПА) предназначен для подзарядки мобильных устройств, в том числе при отсутствии доступа к электрической розетке.

Инструкция по эксплуатации

Зарядка портативного аккумулятора

Вставьте коннектор microUSB/Type-C в соответствующий разъем ПА, затем подключите USB-коннектор кабеля к сетевому адаптеру, либо USB-разъему ПК.

Примечание: аккумулятор имеет функцию сквозного заряда, поэтому вы можете заряжать ПА и подключенные к нему устройства одновременно.

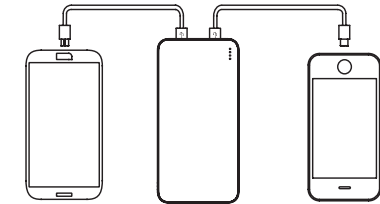


Проверка уровня заряда ПА

Нажмите на кнопку питания, включится LCD-экран, отображающий текущий уровень заряда ПА в процентах.

Зарядка устройств от ПА

Вставьте коннектор кабеля в соответствующий разъем ПА, а другой конец кабеля подключите к разъему вашего устройства. Нажмите кнопку питания, зарядка вашего устройства начнется автоматически. Дважды нажмите на кнопку питания, чтобы остановить процесс зарядки устройства и перейти в режим ожидания.



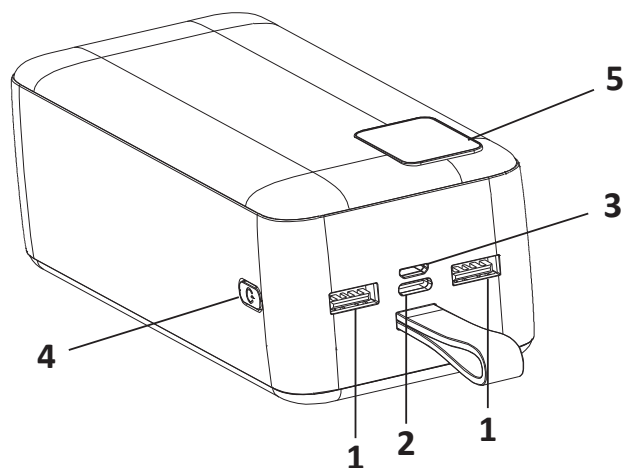
Включение/выключение ПА

Нажмите на кнопку питания, чтобы включить устройство. Дважды нажмите на кнопку питания, чтобы выключить устройство.

Технические характеристики

Модель	R5089	
Торговая марка	FinePower	
Емкость батареи	50000 мА·ч / 185 Вт·ч	
Тип батареи	литий-полимерная	
Выходная мощность	22,5 Вт	
Разъемы	micro-USB×1, USB-A×2, USB-C×1	
Быстрая зарядка	PD	
Вес	990 г	
Габариты	150×68×64,6 мм	
Материал корпуса	пластик	
Параметры питания	USB Type-C (вход/выход)	5 В=2 А; 9 В=2 А; 12 В=1,5 А / 5 В=2 А; 9 В=2 А; 12 В=1,67 А макс. мощность: 20 Вт
	micro-USB (вход)	5 В=2 А; 9 В=2 А; 12 В=1,5 А макс. мощность: 18 Вт
	USB-Type A (выход)	5 В=2 А, 5 В=3 А, 9 В=2 А, 12 В=1,5 А; 5 В=4,5 А; макс. мощность: 22,5 Вт
Комплектация	Портативный аккумулятор, кабель USB-A–USB-C, руководство по эксплуатации	

Схема устройства



1. Порты USB-A.
2. Порт USB-C.
3. Порт micro-USB.
4. Кнопка питания.
5. LCD-экран.

Правила и условия монтажа, хранения (транспортировки), реализации и утилизации

- Устройство не требует какого-либо монтажа или постоянной фиксации.
- Хранение устройства должно производиться в упаковке в отапливаемых помещениях у изготовителя и потребителя при температуре воздуха от 5 °C до 40 °C и относительной влажности воздуха не более 80%. В помещениях не должно быть агрессивных примесей (паров кислот, щелочей), вызывающих коррозию.
- Перевозка устройства должна осуществляться в сухой среде.
- Устройство требует бережного обращения, оберегайте его от воздействия пыли, грязи, ударов, влаги, огня и т.д.
- Реализация устройства должна производиться в соответствии с местным законодательством.
- При обнаружении неисправности устройства следует немедленно обратиться в авторизованный сервисный центр или утилизировать устройство.

- После окончания срока службы изделия его нельзя выбрасывать вместе с обычным бытовым мусором. Вместо этого оно подлежит сдаче на утилизацию в соответствующий пункт приема электрического и электронного оборудования для последующей переработки и утилизации в соответствии с федеральным или местным законодательством. Обеспечивая правильную утилизацию данного продукта, вы помогаете сберечь природные ресурсы и предотвращаете ущерб для окружающей среды и здоровья людей, который возможен в случае ненадлежащего обращения. Более подробную информацию о пунктах приема и утилизации данного продукта можно получить в местных муниципальных органах или на предприятии по вывозу бытового мусора.

Дополнительная информация

Изготовитель: Дунгуань Ячэнь Диджитал Тэкнолоджи Ко., Лтд. Каб. 501, корпус 1, шоссе Миньчан №8, Наньцэ, Хумэнь, г. Дунгуань, пров. Гуандун, Китай.

Manufacturer: Dongguan Yachen Digital Technology Co., Ltd. 501 ROOM, 1 BLOCK, NO.8 MINCHANG ROAD, NANCE, HUMEN, DONGGUAN, GUANGDONG, P.R.CHINA.

Импортер в России / Уполномоченное изготовителем лицо: ООО «Атлас», 690068, Россия, Приморский край, г. Владивосток, проспект 100-летия Владивостока, дом 155, корпус 3, офис 5.

Адрес электронной почты: atlas.llc@mail.dlogistix.com
Сделано в Китае.

Внешний вид изделия и его характеристики могут подвергаться изменениям без предварительного уведомления.
Товар соответствует требованиям ГОСТов РФ.

Товар изготовлен (мм.гггг) /
Тауар жасалған күні (аа.жжжж): _____ V.2



Гарантийные обязательства

Производитель гарантирует бесперебойную работу устройства в течение всего гарантийного срока, а также отсутствие дефектов в материалах и сборке. Гарантийный период исчисляется с момента приобретения изделия и распространяется только на новые продукты. В гарантийное обслуживание входит бесплатный ремонт или замена элементов, вышедших из строя не по вине потребителя в течение гарантийного срока при условии эксплуатации изделия согласно руководству пользователя. Ремонт или замена элементов производится на территории уполномоченных сервисных центров.

Актуальный список сервисных центров по адресу:
<https://www.dns-shop.ru/service-center/>

Срок гарантии: 12 месяцев.
Срок эксплуатации: 12 месяцев.