

## Меры предосторожности

- Используйте устройство только по назначению.
- Используйте только совместимый сетевой адаптер и кабель для зарядки устройства. Использование некорректно подобранного сетевого адаптера, кабеля или насадок для зарядки может повредить Ваше устройство, либо подключенные к нему мобильные устройства.
- Всегда заряжайте устройство в помещениях с хорошей вентиляцией. Не заряжайте и не разряжайте устройство в местах с затрудненным отводом тепла, например, в кармане брюк, закрытой сумке, на кровати или диване. Убедитесь, что устройство не накрыто одеждой, подушками, постельным бельем и другими предметами.
- Не храните устройство при повышенной или пониженной температуре. Оберегайте устройство от воздействия пыли, влаги и прямых солнечных лучей.
- Не погружайте устройство в воду и не используйте в непосредственной близости от источников воды.
- Не прикасайтесь к устройству мокрыми руками.
- Предохраняйте устройство от падений, ударов, тряски. Грубое использование может повредить внутренние контакты и платы.
- Устройство не предназначено для использования детьми и лицами с ограниченными физическими, сенсорными или умственными способностями кроме случаев, когда над ними осуществляется контроль другими лицами, ответственными за их безопасность.
- Во время зарядки устройство и сетевой адаптер могут нагреваться, это нормальное явление.
- Не подвергайте устройство и весь его комплект воздействию огня и других источников сильного тепла.
- Неквалифицированные манипуляции с устройством (модификации, ремонт, самостоятельная замена батареи и т. д.) могут навредить устройству и Вашему здоровью.
- Не используйте устройство после падения, а также при наличии видимых повреждений, вздутии батареи или сбоях в работе. Обратитесь в сервисный центр.
- Зарядите устройство полностью перед первым использованием. Полноценная производительность устройства достигается только после 2–3 полных циклов зарядки и разрядки.



## Руководство по эксплуатации Портативный аккумулятор Giant 80

### Уважаемый покупатель!

Благодарим Вас за выбор нашей продукции. Мы рады предложить Вам изделия и устройства, разработанные и изготовленные в соответствии с высокими требованиями к качеству, функциональности и дизайну. Перед началом эксплуатации внимательно прочитайте данное руководство, в котором содержится важная информация, касающаяся Вашей безопасности, а также рекомендации по правильному использованию продукта и уходу за ним. Позаботьтесь о сохранности настоящего Руководства и используйте его в качестве справочного материала при дальнейшей эксплуатации изделия.

### Назначение устройства

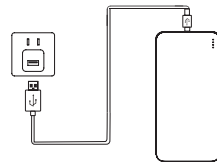
Портативный аккумулятор (ПА) предназначен для подзарядки мобильных устройств, в том числе при отсутствии доступа к электрической розетке.

## Инструкция по эксплуатации

### Зарядка портативного аккумулятора

Вставьте один коннектор кабеля в соответствующий разъем ПА, а другой коннектор в разъем сетевого адаптера или ПК.

Примечание: аккумулятор имеет функцию сквозного заряда, поэтому вы можете заряжать ПА и подключенные к нему устройства одновременно.

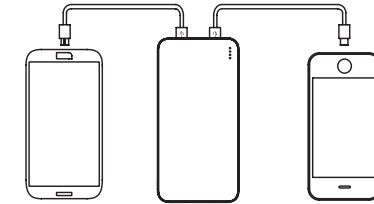


## Проверка уровня заряда ПА

Нажмите на кнопку питания, включится LCD-экран, отображающий текущий уровень заряда ПА в процентах.

### Зарядка устройств от ПА

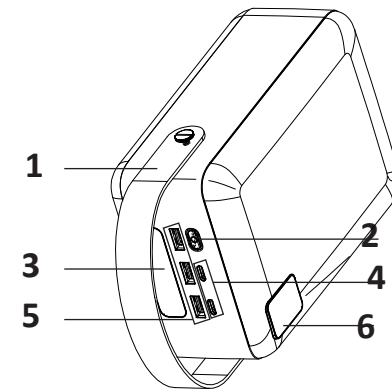
Вставьте коннектор кабеля в соответствующий разъем ПА, а другой коннектор подключите к разъему вашего устройства. Нажмите кнопку питания, зарядка вашего устройства начнется автоматически. Дважды нажмите на кнопку питания, чтобы остановить процесс зарядки устройства и перейти в режим ожидания.



## Включение/выключение ПА/фонарика

- Нажмите на кнопку питания, чтобы включить устройство. Дважды нажмите на кнопку питания, чтобы выключить устройство.
- Нажмите и удерживайте кнопку в течение нескольких секунд, чтобы включить фонарик. Нажмите кнопку 1 раз, чтобы выключить фонарик.
- 

Схема устройства



1. Ручка для транспортировки.
2. Кнопка включения/выключения питания/фонарика.
3. Фонарик.
4. Порты USB-C 2 (вход); USB-C 1 (вход/выход).
5. Порты USB-A 3; USB-A 2; USB-A 1 (выход).
6. LCD-экран.

## Технические характеристики

|                          |  |   |
|--------------------------|--|---|
| Модель                   | Giant 80   |   |
| Торговая марка           | FinePower  |   |
| Емкость батареи          | 80000 мА·ч / 296 Вт·ч  |   |
| Тип батареи              | Литий-полимерная   |   |
| Выходная мощность        | 22,5 Вт  |   |
| Разъемы                  | USB-A × 3, USB-C × 2   |   |
| Быстрая зарядка          | QC, PD   |   |
| Степень защиты           | IPX3   |   |
| Класс защиты             | III  |   |
| Фонарик                  | Есть   |   |
| Функция сквозного заряда | Есть   |   |
| Параметры питания        | USB-A 1 (выход)  | 5 В = 3 А; 9 В = 2,22 А; 12 В = 1,67 А; 4,5 В = 5 А или 5 В = 4,5 А; Макс. мощность: 22,5 Вт      |
|                          | USB-A 2/3 (выход)  | 5 В = 2 А; 5 В = 3 А<br>Макс. мощность: 15 Вт   |
|                          | USB-C 1 (вход/выход)   | 5 В = 2 А; 9 В = 2 А; 12 В = 1,5 А / 5 В = 2,5 А; 9 В = 2 А; 12 В = 1,67 А; Макс. мощность: 20 Вт |
|                          | USB-C 2 (вход)   | 5 В = 2,5 А; 9 В = 2 А; 12 В = 1,5 А; Макс. мощность: 18 Вт                                       |
| Защита                   | <ul style="list-style-type: none"><li>• От высокого напряжения.</li><li>• От переразряда.</li><li>• От короткого замыкания.</li><li>• От чрезмерного заряда.</li></ul> |   |
| Комплектация             | Портативный аккумулятор, кабель USB A—USB Type-C, руководство по эксплуатации.   |   |

## Правила и условия монтажа, хранения (транспортировки), реализации и утилизации

- Устройство не требует какого-либо монтажа или постоянной фиксации.
- Хранение устройства должно производиться в упаковке в отопляемых помещениях у изготовителя и потребителя при температуре воздуха от 5 °С до 40 °С и относительной влажности воздуха не более 80%. В помещениях не должно быть агрессивных примесей (паров кислот, щелочей), вызывающих коррозию.
- Перевозка устройства должна осуществляться в сухой среде.
- Устройство требует бережного обращения, оберегайте его от воздействия пыли, грязи, ударов, влаги, огня и т.д.
- Реализация устройства должна производиться в соответствии с местным законодательством.
- После окончания срока службы изделия его нельзя выбрасывать вместе с обычным бытовым мусором. Вместо этого оно подлежит сдаче на утилизацию в соответствующий пункт приема электрического и электронного оборудования для последующей переработки и утилизации в соответствии с федеральным или местным законодательством. Обеспечивая правильную утилизацию данного продукта, Вы помогаете сберечь природные ресурсы и предотвращаете ущерб для окружающей среды и здоровья людей, который возможен в случае ненадлежащего обращения. Более подробную информацию о пунктах приема и утилизации данного продукта можно получить в местных муниципальных органах или на предприятии по вывозу бытового мусора.
- При обнаружении неисправности устройства следует немедленно обратиться в авторизованный сервисный центр или утилизировать устройство.

## Гарантийные обязательства

Производитель гарантирует бесперебойную работу устройства в течение всего гарантийного срока, а также отсутствие дефектов в материалах и сборке. Гарантийный период исчисляется с момента приобретения изделия и распространяется только на новые продукты. В гарантийное обслуживание входит бесплатный ремонт или замена элементов, вышедших из строя не по вине потребителя в течение гарантийного срока при условии эксплуатации изделия согласно руководству пользователя. Ремонт или замена элементов производится на территории уполномоченных сервисных центров.

Актуальный список сервисных центров по адресу: <https://www.dns-shop.ru/service-center/>

Срок гарантии: 18 мес.

Срок эксплуатации: 18 мес.

## Дополнительная информация

**Изготовитель:** Дунгуань Тэкоос Электроник Тэкнолоджи Ко., Лтд. № 8, шоссе Цзюньтяньпу, Танся, г. Дунгуань, пров. Гуандун, Китай.  
**Manufacturer:** Dongguan Techoss Electronic Technology Co., Ltd. No.8, Juntianpu Road, Tangxia Town, Dongguan, Guangdong Province, China.

Сделано в Китае.

**Импортер в России:** ООО «ДНС ЛОДЖИСТИК». 690025, Приморский край, г.о. Владивостокский, г. Владивосток, ул. Фанзавод, д.1, каб. 15.  
**Адрес электронной почты:** [dns-logistic.llc@mail.dlogistix.com](mailto:dns-logistic.llc@mail.dlogistix.com)  
**Уполномоченное изготовителем лицо:** ООО «Атлас», 690068, Россия, Приморский край, г. Владивосток, проспект 100-летия Владивостока, дом 155, корпус 3, офис 5.  
**Адрес электронной почты:** [atlas.llc@mail.dlogistix.com](mailto:atlas.llc@mail.dlogistix.com)

Внешний вид изделия и его характеристики могут подвергаться изменениям без предварительного уведомления.

Товар соответствует требованиям ГОСТов РФ.

