

Руководство по эксплуатации

Металлоискатель
GMD121

FinePower

Содержание

Назначение устройства	5
Меры предосторожности.....	5
Схема устройства	6
Панель управления	7
Сборка	8
Регулировка поисковой катушки.....	9
Установка батареи	9
Использование наушников	9
Правила и условия эксплуатации	10
Факторы, влияющие на работу детектора	10
Чистка и уход.....	11
Технические характеристики	11
Комплектация.....	11
Правила и условия монтажа, хранения, перевозки (транспортировки), реализации и утилизации	12
Дополнительная информация.....	12

Уважаемый покупатель!

Благодарим Вас за выбор нашей продукции. Мы рады предложить Вам изделия и устройства, разработанные и изготовленные в соответствии с высокими требованиями к качеству, функциональности и дизайну. Перед началом эксплуатации внимательно прочитайте данное руководство, в котором содержится важная информация, касающаяся Вашей безопасности, а также рекомендации по правильному использованию продукта и уходу за ним. Позаботьтесь о сохранности настоящего Руководства и используйте его в качестве справочного материала при дальнейшей эксплуатации изделия.

Назначение устройства

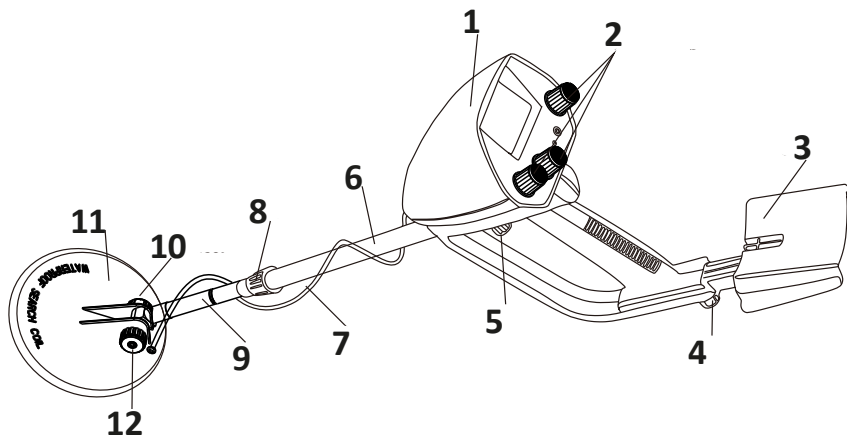
Металлоискатель предназначен для поиска и обнаружения металлических предметов.

Меры предосторожности

- Данное устройство не предназначено для использования в коммерческих целях.
- Устройство не предназначено для использования детьми и лицами с ограниченными физическими, сенсорными или умственными способностями, кроме случаев, когда над ними осуществляется контроль другими лицами, ответственными за их безопасность. Не позволяйте детям играть с устройством.
- Перед началом эксплуатации устройства внимательно прочитайте данную инструкцию и сохраните её для последующего использования.
- Используйте данное устройство только по назначению.
- Оберегайте устройство от воздействия влаги, различных жидкостей, а также источников тепла.
- Не вскрывайте и не разбирайте устройство самостоятельно.
- Не подвергайте данное устройство длительному воздействию экстремальных температур и прямых солнечных лучей.
- Не используйте устройство после падения, а также при наличии видимых повреждений, обратитесь в сервисный центр.
- Не производите ремонт и любые другие модификации устройства самостоятельно. При обнаружении неисправностей или повреждений обращайтесь исключительно к квалифицированным специалистам сервисного центра.
- Не используйте устройство в условиях чрезмерной влажности.
- Используйте только совместимый с данным устройством тип батареи во избежание возможных травм и повреждения устройства.
- Если Вы не планируете использовать прибор в течение длительного времени, перед тем, как убрать его на хранение, отсоедините батарею.
- Перед осмотром или чисткой обязательно убедитесь, что устройство выключено, а батарея извлечена.
- Обращайтесь с устройством осторожно, не роняйте его. Падение может привести к повреждению печатных плат и корпуса устройства, что впоследствии вызовет сбой в работе.

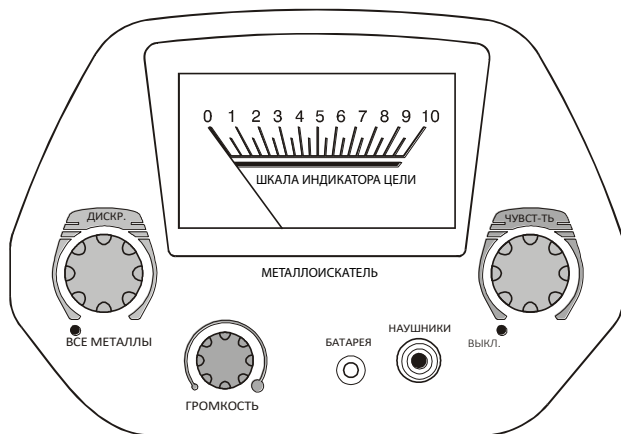
- Держите устройство вдали от пыльных и грязных мест, регулярно чистите его, в противном случае может произойти преждевременный износ деталей.
- Во избежание протечек и повреждения устройства, всегда извлекайте старые или разряженные батареи.
- Если Вы не планируете использовать устройство в течение недели или более, извлеките батареи.

Схема устройства



1. Блок управления.
2. Ручки регулировки.
3. Подлокотник.
4. Крепежный винт.
5. Крепежный винт.
6. Верхняя штанга.
7. Кабель катушки.
8. Фиксирующая гайка.
9. Нижняя штанга.
10. Болт крепления.
11. Поисковая катушка.
12. Гайка крепления.

Панель управления



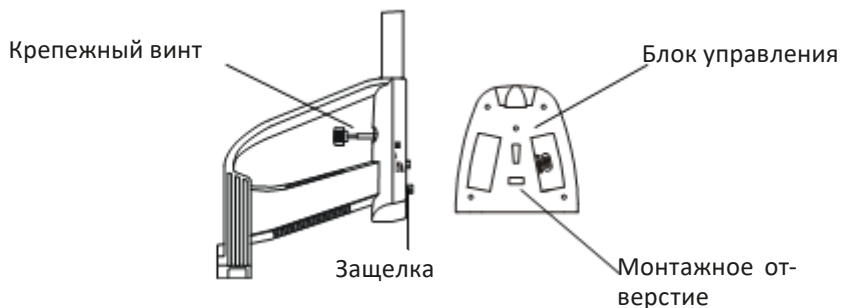
- **ДИСКР.** (сокр. от дискриминация — режим поиска с распознаванием) — поверните ручку регулировки ДИСКР. по часовой стрелке от точки ВСЕ МЕТАЛЛЫ, чтобы перейти в режим ДИСКР. Вращайте ручку по часовой стрелке медленно, чтобы отследить ложные сигналы (помехи, мусор). Поверните ручку регулировки ДИСКР. против часовой стрелки до упора, чтобы перейти в режим ВСЕ МЕТАЛЛЫ. Режим ВСЕ МЕТАЛЛЫ используется для поиска не только железа и черных металлов, но и цветных металлов. **ПРИМЕЧАНИЕ:** режимы ДИСКР. и ВСЕ МЕТАЛЛЫ работают с автоматической балансировкой грунта.
- **ЧУВСТ-ТЬ** (сокр. от чувствительность) — поверните ручку регулировки ЧУВСТ-ТЬ против часовой стрелки до упора, чтобы выключить устройство. Поверните ручку регулировки по часовой стрелке, чтобы включить устройство. Продолжайте поворачивать ручку регулировки по часовой стрелке, чтобы повысить чувствительность устройства.
- **ГРОМКость** — поверните ручку регулировки по часовой стрелке, чтобы повысить уровень громкости, или против часовой стрелки, чтобы его снизить.
- **БАТАРЕЯ** — индикатор низкого заряда батареи. Когда загорится индикатор БАТАРЕЯ, немедленно замените батареи.
- **НАУШНИКИ** — 3,5-мм разъём для подключения наушников.
- **ШКАЛА ИНДИКАТОРА ЦЕЛИ** — шкала индикатора цели со стрелкой. Когда устройство находит какой-либо металлический предмет, указатель индикатора перемещается вправо.

Сборка

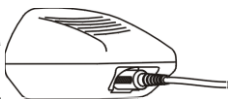
1. Отвинтите гайку крепления с поисковой катушки и снимите гайку и болт крепления. Вставьте нижнюю штангу в держатель на поисковой катушке и совместите отверстия на кронштейне поисковой катушки и штанге. Вставьте болт крепления через отверстия в кронштейне и штанге, затяните гайку крепления.
2. Слегка ослабьте фиксирующую гайку на верхней штанге. Вставьте нижнюю штангу в верхнюю и затяните фиксирующую гайку.



3. Вставьте защелку, расположенную на верхней части рукоятки в монтажное отверстие, расположенное на нижней части блока управления. Слегка надавите на блок управления, чтобы защелка зафиксировалась.



4. Как следует затяните крепежный винт.
5. Вставьте разъем кабеля в разъем 5 pin в передней части корпуса блока управления. **ВНИМАНИЕ:** не пытайтесь подсоединить кабель к разъему с силой, в противном случае разъем может быть поврежден. Если кабель не вставляется в разъем на поисковой катушке, значит он вставлен неправильно.
6. Ослабьте фиксирующую гайку на штанге и отрегулируйте длину штанги, таким образом, чтобы во время использования устройства (когда Вы стоите, держа в руке металлоискатель) поисковая катушка была расположена на уровне 2,5-5 см над землей. После регулировки длины штанги, затяните фиксирующую гайку.



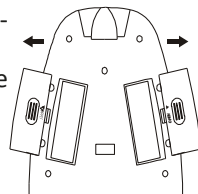
Регулировка поисковой катушки

- Ослабьте гайку крепления на поисковой катушке, затем отрегулируйте необходимый угол поисковой катушки.
ПРИМЕЧАНИЕ: поисковая катушка должна быть параллельна земле.
- Затяните гайку крепления ровно настолько, чтобы катушка не шаталась и не раскачивалась.

Установка батареи

ПРИМЕЧАНИЕ: используйте только батареи надлежащего размера и рекомендуемого типа.

1. Если устройство включено, поверните ручку регулировки ЧУВСТ-ТЬ на панели управления в положение ВЫКЛ., чтобы выключить устройство.
2. Нажмите на крышку батарейного отсека и сдвиньте ее в направлении, указанном стрелкой.
3. Поместите батарею в отсек, соблюдая полярность.
4. Закройте крышку.



ПРИМЕЧАНИЕ: срок службы батарей можно продлить с помощью наушников, которые потребляют меньше энергии, чем встроенные динамики.

Использование наушников

Вы можете подключить наушники (в комплект поставки не входят) к устройству, чтобы его звуковые сигналы были слышны только Вам. Использование наушников уменьшает восприятие небольших изменений звукового сигнала, а также экономит заряд батареи.

- Чтобы подключить наушники к устройству, вставьте 3,5-мм разъем наушников в гнездо НАУШНИКИ на панели управления.
ПРИМЕЧАНИЕ: при подключении наушников встроенный динамик устройства отключается.
- Перед началом прослушивания установите самый низкий уровень громкости.
- При звуке сигнала, отрегулируйте громкость до комфортного уровня.
ВНИМАНИЕ: не устанавливайте слишком высокий уровень громкости. Продолжительное прослушивание на высокой громкости может повредить слух.
- Как только вы установите громкость, не увеличивайте ее. Со временем уши адаптируются к уровню громкости, поэтому даже уровень громкости, который кажется комфортным, тоже может причинить вред слуху.

ВНИМАНИЕ: не надевайте наушники во время работы вблизи мест с интенсивным дорожным движением, даже если модель наушников позволяет слышать внешние звуки.

Правила и условия эксплуатации

Данное устройство имеет два режима работы: ВСЕ МЕТАЛЛЫ и ДИКР. Режим ВСЕ МЕТАЛЛЫ используется для поиска любых металлических предметов. ДИСКР. используется для поиска определенных типов металла.

- Установите режим работы ВСЕ МЕТАЛЛЫ.
- Ручку регулировки ЧУВСТ-ТЬ поверните вправо, чтобы включить устройство.
- Возьмите устройство таким образом, чтобы поисковая катушка была параллельна земле и находилась примерно на уровне 1–5 см над землей.
- Начинайте проводить поисковой катушкой из стороны в сторону по небольшой дуге.
- Когда устройство обнаруживает металлический предмет, оно подает звуковой сигнал. Запомните точное место, где раздался звуковой сигнал. Остановите поисковую катушку прямо над этой точкой.
- Переместите поисковую катушку прямо вперед от себя и пару раз назад прямо на себя. Тем временем медленно поворачивайте ручку регулятор ДИСКР. по часовой стрелке от ВСЕ МЕТАЛЛЫ до тех пор, пока устройство не издаст звуковой сигнал.
- Вы можете определить, какой металл обнаружен в соответствии с положением ручки регулировки ДИСКР. В таблице ниже указаны соответствия положений ручки регулировки ДИСКР. с исключенными из поиска металлами:

Положение ручки регулировки ДИСКР.	Металл, исключенный из поиска
Положение на 11 часов	Железо
Положение на 12 часов	Монета из никелевого сплава (5 центов), язычок от пивной банки
Положение на 13 часов	Монета из цинкового сплава (1 цент, серия 1987)
Положение на 15 часов	Медная монета (1 цент, серия 1976)
Ручка регулировки вывернута по часовой стрелки до упора	Из поиска исключены все металлы, кроме серебра (монеты в 25, 50 центов и 1 доллар)

Факторы, влияющие на работу детектора

- Если в зоне поиска имеются помехи от других приборов и электроинструментов, электрического кабеля, телевизора или радиоприемника, уменьшите чувствительность или измените текущую зону поиска.
- При поиске в почве с высокой концентрацией минеральных солей устройство будет подавать звуковые сигналы даже когда металлических предметов не было обнаружено. В этом случае вы можете снизить чувствительность и увеличить расстояние между поисковой катушкой и землей, пока не исчезнет ложный сигнал. При необходимости заново отрегулируйте режим ДИСКР.

- При поиске в засоренной зоне лучше установить ручку регулировки ДИСКР. в положение на 11 часов, чтобы устройство могло исключать большинство малоценных объектов, таких как гвозди и мелкие железные предметы.
- При поиске держите подальше от устройства любой металлический инструмент (лопаты и т.п.).
- Уровень чувствительности, как правило, противоположен уровню распознавания. Чем выше уровень чувствительности, тем хуже будет распознавание. С помощью низкой чувствительности можно добиться более эффективного распознавания.

Чистка и уход

Время от времени протирайте устройство влажной тканью, чтобы избавляться от накопившейся пыли, грязи.

ПРИМЕЧАНИЕ: не используйте агрессивные химикаты, чистящие растворители или агрессивные моющие средства для чистки устройства.

Технические характеристики

- Торговая марка: Finerpower.
- Модель: GMD121.
- Метод обнаружения: VLF.
- Диапазон рабочих частот: 9,2–9,6 кГц.
- Мощность передатчика: ≤4 мВт.
- Максимальная глубина обнаружения: 45 см.
- Диаметр поисковой катушки: 17 см.
- Вид поисковой катушки: концентрическая, круглая.
- Встроенный динамик.
- Разъем для подключения наушников: Jack 3,5 мм.
- Предупреждение о низком уровне заряда батареи: визуальное.
- Питание: 2 x 9 В типа "Крона" (в комплект поставки не входят).
- Регулируемая длина: 770–1050 мм.
- Вес: 0,9 кг.
- ТМ: FinePower.

Комплектация

- Устройство.
- Руководство по эксплуатации.

Правила и условия монтажа, хранения, перевозки (транспортировки), реализации и утилизации

- Сборка устройства описана в соответствующем разделе Настоящего Руководства.
- Хранение устройства должно производиться в упаковке в отапливаемых помещениях у изготовителя и потребителя при температуре воздуха от 5 °С до 40 °С и относительной влажности воздуха не более 80 %. В помещениях не должно быть агрессивных примесей (паров кислот, щелочей), вызывающих коррозию.
- Перевозка устройства должна осуществляться в сухой среде.
- Устройство требует бережного обращения, оберегайте его от воздействия пыли, грязи, ударов, влаги, огня и т.д.
- Реализация устройства должна производиться в соответствии с местным законодательством.
- При обнаружении неисправности устройства следует немедленно обратиться в авторизованный сервисный центр или утилизировать устройство.
- Утилизация данного изделия должна быть осуществлена согласно местным нормам и правилам по переработке отходов. Обеспечивая правильную утилизацию данного продукта, Вы помогаете предотвратить нанесение потенциального вреда окружающей среде и здоровью человека в результате неконтролируемого выброса отходов и рационально использовать материальные ресурсы. Более подробную информацию о пунктах приема и утилизации данного продукта можно получить в местных муниципальных органах или на предприятии по вывозу бытового мусора.

Дополнительная информация

Изготовитель: Шанхай Твенти Ферст Сенчери Электроник Эквипмент Ко., Лтд.
Шоссе Гаоши № 2799, р-н Цзядин, г. Шанхай, Китай.
Сделано в Китае.

Импортер в России: ООО «Атлас».
690068, Россия, Приморский край, г. Владивосток, проспект 100-летия Владивостока, дом 155, корпус 3, офис 5.

Спецификации, информация о продукте, его комплектация и функционал могут быть изменены без предварительного уведомления пользователя.

Адрес в интернете: finerpower.ru

Гарантийный талон

SN/IMEI: _____

Дата постановки на гарантию: _____

Производитель гарантирует бесперебойную работу устройства в течение всего гарантийного срока, а также отсутствие дефектов в материалах и сборке. Гарантийный период исчисляется с момента приобретения изделия и распространяется только на новые продукты.

В гарантийное обслуживание входит бесплатный ремонт или замена элементов, вышедших из строя не по вине потребителя в течение гарантийного срока при условии эксплуатации изделия согласно руководству пользователя. Ремонт или замена элементов производится на территории уполномоченных сервисных центров.

Срок гарантии: 12 месяцев.

Срок эксплуатации: 24 месяца.

Актуальный список сервисных центров по адресу:
<https://www.dns-shop.ru/service-center/>

Гарантийные обязательства и бесплатное сервисное обслуживание не распространяются на перечисленные ниже принадлежности, входящие в комплектность товара, если их замена не связана с разборкой изделия:

- Элементы питания (батарейки) для ПДУ (Пульт дистанционного управления).
- Соединительные кабели, антенны и переходники для них, наушники, микрофоны, устройства «HANDS-FREE»; носители информации различных типов, программное обеспечение (ПО) и драйверы, поставляемые в комплекте (включая, но не ограничиваясь ПО, предустановленным на накопитель на жестких магнитных дисках изделия), внешние устройства ввода-вывода и манипуляторы.
- Чехлы, сумки, ремни, шнуры для переноски, монтажные приспособления, инструменты, документацию, прилагаемую к изделию.
- Расходные материалы и детали, подвергающиеся естественному износу.



Производитель не несёт гарантийных обязательств в следующих случаях:

- Истек Гарантийный срок.
- Если изделие, предназначенное для личных (бытовых, семейных) нужд, использовалось для осуществления предпринимательской деятельности, а также в иных целях, не соответствующих его прямому назначению.
- Производитель не несет ответственности за возможный материальный, моральный и иной вред, понесенный владельцем изделия и/или третьими лицами, вследствие нарушения требований руководства пользователя при использовании, не соблюдения рекомендаций по установке и обслуживанию изделия, правил подключения (короткие замыкания, возникшие также в результате воздействия несоответствующего сетевого напряжения, как на само изделие, так и на изделия, сопряженные с ним), хранении и транспортировки изделия.
- Все случаи механического повреждения: сколы, трещины, деформации, следы ударов, вмятины, замятия и др., полученные в процессе эксплуатации изделия.
- Имеются следы сторонней модификации, несанкционированного ремонта лицами, не уполномоченными для проведения таких работ. Если дефект вызван изменением конструкции или схемы изделия, подключением внешних устройств, не предусмотренных Производителем, использованием устройства, не имеющего сертификата соответствия согласно законодательству Российской Федерации.
- Если дефект изделия вызван действием непреодолимой силы (природных стихий, пожаров, наводнений, землетрясений, бытовых факторов и прочих ситуаций, не зависящих от Производителя), либо действиями третьих лиц, которые Производитель не мог предвидеть. Дефект, вызван попаданием внутрь изделия посторонних предметов, инородных тел, веществ, жидкостей, насекомых или животных, воздействием агрессивных сред, высокой влажности, высоких температур, которые привели к полному или частичному выходу из строя изделия.
- Отсутствует или не соответствует идентификация изделия (серийный номер). Если повреждения (недостатки) вызваны воздействием вредоносного программного обеспечения; установкой, сменой или удалением паролей (кодов), приведшим к отсутствию доступа к программным ресурсам изделия, без возможности их сброса/восстановления, ввиду отсутствия предоставления данной услуги поставщиком ПО.
- Если дефекты работы вызваны несоответствием стандартам или техническим регламентам питающих, кабельных, телекоммуникационных сетей, мощности радиосигнала, в том числе из-за особенностей рельефа и других подобных внешних факторов, использования изделия на границе или вне зоны действия сети.
- Если повреждения вызваны использованием нестандартных (неоригинальных) и/или некачественных (поврежденных) расходных материалов, принадлежностей, запасных частей, элементов питания, носителей информации различных типов (включая, CD, DVD диски, карты памяти, SIM карты, картриджи).
- Если недостатки вызваны получением, установкой и использованием несовместимого контента (мелодии, графика, видео и другие файлы, приложения Java и подобные им программы).
- На ущерб, причиненный другому оборудованию, работающему в сопряжении с данным изделием.

www.finepower.ru