

# Руководство по эксплуатации

FinePower

**Металлоискатель FinePower  
GMD321**

# Оглавление

<b>Назначение устройства</b> .....	4
<b>Меры предосторожности</b> .....	4
<b>Схема устройства</b> .....	5
<b>Сборка</b> .....	6
<b>Панель управления</b> .....	6
Установка батареи.....	7
Использование наушников.....	8
<b>Обозначение типов цели</b> .....	8
<b>Тоны звукового сигнала</b> .....	8
<b>Правила и условия эксплуатации</b> .....	9
Тестирование устройства внутри помещения.....	10
Тестирование устройства вне помещения .....	10
Перемещение поисковой катушки .....	10
Режим точной локализации.....	11
Факторы, влияющие на работу детектора.....	12
<b>Чистка и уход</b> .....	12
<b>Технические характеристики</b> .....	12
<b>Комплектация</b> .....	12
<b>Правила и условия монтажа, хранения, перевозки (транспортировки), реализации и утилизации</b> .....	13
<b>Дополнительная информация</b> .....	13

# Уважаемый покупатель!

Благодарим Вас за выбор нашей продукции. Мы рады предложить Вам изделия и устройства, разработанные и изготовленные в соответствии с высокими требованиями к качеству, функциональности и дизайну. Перед началом эксплуатации внимательно прочитайте данное руководство, в котором содержится важная информация, касающаяся Вашей безопасности, а также рекомендации по правильному использованию продукта и уходу за ним. Позаботьтесь о сохранности настоящего Руководства и используйте его в качестве справочного материала при дальнейшей эксплуатации изделия.

## Назначение устройства

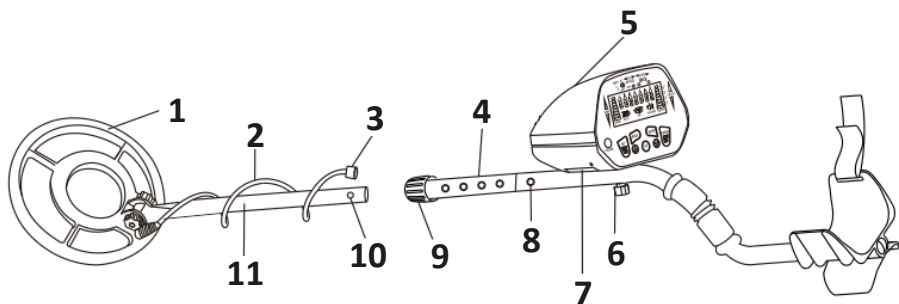
Металлоискатель предназначен для поиска и обнаружения металлических предметов.

## Меры предосторожности

- Данное устройство не предназначено для использования в коммерческих целях.
- Устройство не предназначено для использования детьми и лицами с ограниченными физическими, сенсорными или умственными способностями, кроме случаев, когда над ними осуществляется контроль другими лицами, ответственными за их безопасность. Не позволяйте детям играть с устройством.
- Перед началом эксплуатации устройства внимательно прочитайте данную инструкцию и сохраните её для последующего использования.
- Используйте данное устройство только по назначению.
- Оберегайте устройство от воздействия влаги, различных жидкостей, а также источников тепла.
- Не вскрывайте и не разбирайте устройство самостоятельно.
- Не подвергайте данное устройство длительному воздействию экстремальных температур и прямых солнечных лучей.
- Не используйте устройство после падения, а также при наличии видимых повреждений, обратитесь в сервисный центр.
- Не производите ремонт и любые другие модификации устройства самостоятельно. При обнаружении неисправностей или повреждений обращайтесь исключительно к квалифицированным специалистам сервисного центра.
- Не используйте устройство в условиях чрезмерной влажности.
- Используйте только совместимый с данным устройством тип батареи во избежание возможных травм и повреждения устройства.
- Если Вы не планируете использовать прибор в течение длительного времени, перед тем, как убрать его на хранение, отсоедините батарею.
- Перед осмотром или чисткой обязательно убедитесь, что устройство выключено, а батарея извлечена.
- Обращайтесь с устройством осторожно, не роняйте его. Падение может привести к повреждению печатных плат и корпуса устройства, что впоследствии вызовет сбой в работе.

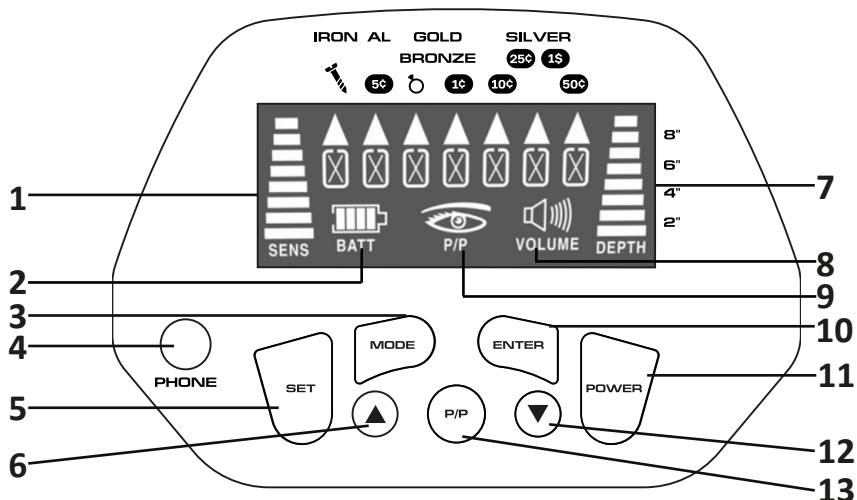
- Держите устройство вдали от пыльных и грязных мест, регулярно чистите его, в противном случае может произойти преждевременный износ деталей.
- Во избежание протечек и повреждения устройства, всегда извлекайте старые или разряженные батареи.
- Если Вы не планируете использовать устройство в течение недели или более, извлеките батареи.

## Схема устройства



1. Поисковая катушка.
2. Кабель катушки.
3. Штекер кабеля.
4. Средняя штанга.
5. Блок управления.
6. Крепежный винт.
7. Верхняя штанга.
8. Кнопка-фиксатор.
9. Фиксирующая гайка.
10. Кнопка-фиксатор.
11. Нижняя штанга.

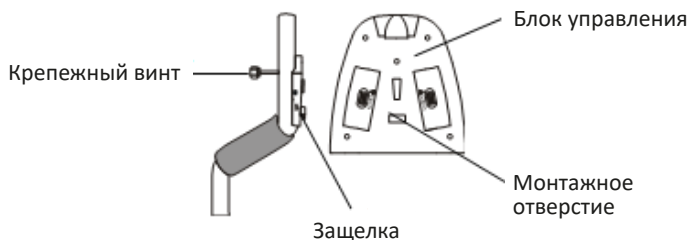
## Панель управления



1. Индикатор чувствительности.
2. Уровень заряда батареи.
3. MODE. Кнопка выбора режима.
4. Гнездо для наушников.
5. SET. Кнопка настроек.
6. "▲" Кнопка регулировки ВВЕРХ.
7. Индикатор глубины расположения цели.
8. Громкость.
9. Индикатор режима точной локализации.
10. ENTER. Кнопка "Ввод".
11. POWER. Кнопка "Питание".
12. "▼". Кнопка регулировки ВНИЗ.
13. P/P. Кнопка режима точной локализации.

## Сборка

1. Вставьте защелку, расположенную на верхней части рукоятки в монтажное отверстие, расположенное на нижней части блока управления. Слегка надавите на блок управления, чтобы защелка зафиксировалась. Плотнo затяните крепежный винт, чтобы зафиксировать блок управления.



- Отвинтите гайку крепления поисковой катушки и снимите гайку и болт крепления. Разместите шайбы в полости нижней части нижней штанги. Вставьте нижнюю штангу в держатель на поисковой катушке и совместите отверстия на кронштейне поисковой катушки и штанге. Вставьте болт крепления через отверстия в кронштейне и штанге, затяните гайку.



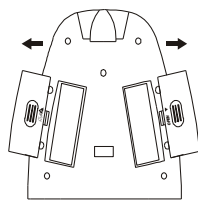
- Нажмите на кнопку-фиксатор на средней штанге и вставьте среднюю штангу в верхнюю.
- Нажмите на кнопку-фиксатор на нижней штанге и вставьте нижнюю штангу в среднюю.
- Проложите кабель катушки вдоль штанги и вставьте разъем кабеля в разъем 5 pin в передней части корпуса блока управления.  
**ПРИМЕЧАНИЕ:** кабель должен быть свободно обвит вокруг штанги. Не пытайтесь подсоединить кабель к разъему с силой, в противном случае разъем может быть поврежден. Если кабель не вставляется в разъем на поисковой катушке, значит он вставлен неправильно.
- Ослабьте фиксирующую гайку на средней штанге и отрегулируйте длину штанги, таким образом, чтобы во время использования устройства (Вы стоите, держа детектор) поисковая катушка была расположена на 1-5 см над землей. После регулировки длины штанге, затяните фиксирующую гайку.
- Затяните винт ровно настолько, чтобы катушка не шаталась и не раскачивалась. Не затягивайте поисковую катушку слишком сильно и не используйте плоскогубцы и другие инструменты, чтобы ее затянуть.

## Установка батареи

**ПРИМЕЧАНИЕ:** используйте только батареи надлежащего размера и рекомендуемого типа.

- Если устройство включено, поверните ручку регулировки ЧУВСТ-ТЬ на панели управления в положение ВЫКЛ., чтобы выключить устройство.
- Нажмите на крышку батарейного отсека и сдвиньте ее в направлении, указанном стрелкой.
- Совместите батарею с разъемом батареи, соблюдая полярность. Затем поместите батарею в отсек и закройте крышку.

**ПРИМЕЧАНИЕ:** срок службы батарей можно продлить с помощью наушников, которые потребляют меньше энергии, чем встроенные динамики.



## Использование наушников

- Чтобы подключить наушники к устройству, вставьте 3,5-мм разъем наушников в гнездо НАУШНИКИ на панели управления.

**ПРИМЕЧАНИЕ:** при подключении наушников встроенный динамик устройства отключается.

- Перед началом прослушивания установите самый низкий уровень громкости.
- При звуке сигнала, отрегулируйте громкость до комфортного уровня.  
**ВНИМАНИЕ:** не устанавливайте слишком высокий уровень громкости. Продолжительное прослушивание на высокой громкости может повредить слух.
- Как только вы установите громкость, не увеличивайте ее. Со временем уши адаптируются к уровню громкости, поэтому даже уровень громкости, который кажется комфортным, тоже может причинить вред слуху.

**ВНИМАНИЕ:** не надевайте наушники во время работы вблизи мест с интенсивным дорожным движением, даже если модель наушников позволяет слышать внешние звуки.

## Обозначение типов цели

- IRON/значок гвоздя — целью является железо или гвоздь. В некоторых случаях устройство может ошибочно распознать окисленное железо как цель типа "Серебро и другие металлы".
- AL/5 центов/значок язычка от банки — целью является монета в 5 центов, алюминиевая банка, язычок от банки или никель.
- Золото и другие металлы (GOLD, BRONZE):
  - Значок кольца — целью является золотое кольцо, устройство может также ошибочно распознать некоторые бронзовые предметы как данный тип цели.
  - 1 цент — целью является монета в 1 цент, цинковая или медная монета. Устройство может также ошибочно распознать некоторые большие необработанные золотые и бронзовые предметы как данный тип цели.
- Серебро и другие металлы (SILVER):
  - 10 центов — целью является монета в 10 центов.
  - 25 центов/1 доллар — целью является монета в 25 центов или 1 доллар. Устройство может также ошибочно распознать некоторые большие алюминиевые монеты как данный тип цели.
  - 50 центов — целью является монета в 50 центов или серебряная монета.

## Тоны звукового сигнала

Устройство реагирует на цель звуковыми сигналами разных тонов:

- Гвоздь, железо, крышки от бутылок — низкий тон.
- 5 центов, 1 цент, 10 центов, некоторые золотые кольца, алюминиевые язычки от банок, цинковые или медные предметы — средний тон.
- 25 центов, 50 центов, серебряные предметы — высокий тон.



## Правила и условия эксплуатации

Данное устройство имеет два режима работы: ALL METAL и DISC ALL METAL используется для поиска любых металлических предметов. DISC используется для поиска определенных типов металла.

- Нажмите на кнопку питания, чтобы включить устройство, нажмите на кнопку питания еще раз, чтобы выключить устройство.
- Регулировка чувствительности — нажмите на кнопку настроек SET, индикатор чувствительности начнет мигать. Нажмите кнопку ▲, чтобы увеличить чувствительность, или кнопку ▼, чтобы уменьшить ее. После этого нажмите на кнопку ENTER, чтобы подтвердить настройку.
- Регулировка громкости — нажмите на кнопку настроек SET 3 раза, значок громкости начнет мигать. Нажмите кнопку ▲, чтобы увеличить громкость, или кнопку ▼, чтобы уменьшить ее. После этого нажмите на кнопку ENTER, чтобы сохранить настройку.
- Настройка режима работы — данное устройство предполагает 2 режима работы: ALL METAL и DISC, устройство также имеет функцию пинпоинт.
  - ALL METAL — дважды нажмите на кнопку настроек SET, затем ENTER, чтобы установить режим работы ALL METAL. В этом режиме устройство может обнаруживать все виды металлов.
  - DISC — сокр. от дискриминация — режим поиска с распознаванием. Вы можете установить желаемый диапазон типов цели или исключить из поиска тип цели, нажав кнопки SET и MODE. Дважды нажмите на кнопку SET, пустой квадрат под значком типа цели начнет мигать. Нажимайте на кнопку ▲ или ▼, чтобы выбрать цель, которую хотите исключить и нажмите MODE, чтобы исключить тип цели из поиска. Вы можете исключить несколько типов цели. По окончании нажмите ENTER, чтобы сохранить настройки.

Чтобы включить тип цели обратно в поиск, нажмите MODE еще раз перед нажатием ENTER или дважды нажмите на кнопку SET, а затем на кнопку ▲ или ▼, чтобы выбрать нужную цель. Затем нажмите на кнопку MODE и ENTER.

**ПРИМЕЧАНИЕ:** зачеркнутый квадрат под значком цели означает, что данный тип цели был исключен из поиска.

- P/P (Режим точной локализации) — после того, как устройство обнаружило металлический предмет вы можете использовать данный режим, чтобы обнаружить точное местонахождение предмета. Нажмите и удерживайте кнопку P/P. На дисплее загорится "P/P" и значок глаза. Медленно перемещайте по искovou катушку над местом, где раздавался звуковой сигнал. Устройство издаст звуковой сигнал и на дисплее отобразится приближительная глубина, на которой находится цель. Затем отпустите кнопку. Снова проведите поисковой катушкой на том же расстоянии от земли, звуковой сигнал исчезнет. Удерживая нажатой кнопку P/P, приблизьте поисковую катушку к участку земли, над которым раздавался звуковой сигнал, детектор снова сработает. Повторите вышеописанные шаги еще раз, чтобы более точно определить местоположение цели.

## Тестирование устройства внутри помещения

- Нажмите на кнопку питания, чтобы включить устройство.
- Настройте желаемую чувствительность, громкость и установите режим работы.
- Поместите устройство на стол так, чтобы поисковая катушка свешивалась за край стола и была направлена вверх.

**ПРИМЕЧАНИЕ:** держите поисковую катушку подальше от стен, пола и металлических предметов.

- Снимите часы, кольца и украшения. Выключите свет или приборы, электромагнитное излучение которых может вызвать помехи.
- Медленно проведите металлическим предметом (например, золотым кольцом или монетой), который хотите обнаружить с помощью устройства, на уровне 5-8 см или более над поисковой катушкой. Когда устройство обнаружит металл, оно издаст звуковой сигнал, и под значком цели на дисплее появится стрелка. Также на дисплее отобразится глубина расположения цели.

**ПРИМЕЧАНИЕ:** если вы используете монету для тестирования устройства, металлоискатель обнаружит ее быстрее, если плоская сторона монеты параллельна плоской стороне поисковой катушки. Проведение плоской стороной монеты перпендикулярно поисковой катушкой может привести к ложным сигналам и нестабильному отображению стрелки.

## Тестирование устройства вне помещения

- Нажмите на кнопку питания, чтобы включить устройство.
- Настройте желаемую чувствительность, громкость и установите режим работы.
- Найдите место вне помещения, где нет металлических предметов.
- Поместите металлический предмет, который хотите обнаружить с помощью устройства, на землю, для тестирования устройства.
- Держите поисковую катушку на уровне 2,5-5 см над поверхностью земли, медленно перемещайте поисковую катушку, двигая ее из стороны в сторону, над областью, где лежит металлический предмет.

**ПРИМЕЧАНИЕ:** если вы используете ценный металл, например золото, для тестирования устройства, отметьте участок, куда вы поместили предмет, чтобы найти его позже. Не помещайте предмет в участки с высокой травой или сорняками.

## Перемещение поисковой катушки

- Никогда не перемещайте поисковую катушку маятниковыми движениями. Это может привести к ложным сигналам.
- Перемещайте катушку медленно, в противном случае вы можете пропустить цель.
- Рекомендуется проводить поисковой катушкой параллельно земле из стороны в сторону по небольшой дуге.

- Металлоискатель может обнаруживать типы цели, под значками которых отображается пустой квадрат. При обнаружении цели, под значком типа цели на дисплее отображается стрелка. Металлоискатель не будет реагировать на типы цели, под значком которых отображается квадрат с крестиком. Когда устройство обнаруживает какой-либо металл, оно издает звуковой сигнал. Низкий тон звукового сигнала означает, что обнаружено железо, гвоздь, крышка от бутылки. Средний тон — обнаружена монета в 5, 1 или 10 центов, золотое кольцо, алюминиевый язычок от бутылки, цинк или медь. Высокий тон — обнаружена монета в 25, 50 центов, 1 доллар или серебряный предмет. Если устройство не обнаруживает предмет, убедитесь, что он не исключен из диапазона целей. Также убедитесь, что вы правильно перемещаете поисковую катушку.

#### **ПРИМЕЧАНИЯ:**

- Металлоискатель реагирует повторяющимся сигналом при обнаружении наиболее ценных металлических предметов. Если сигнал не повторяется после того, как вы несколько раз проведете поисковой катушкой над целью, вероятно, цель не является ценным металлическим предметом.
- Ложные сигналы могут быть вызваны засоренной зоной поиска, электромагнитными помехами или крупными кусками металлического мусора в зоне поиска.
- Ложные сигналы обычно не повторяются.
- Чтобы обнаружить цель, находящуюся глубоко под землей, вы можете установить высокую чувствительность. Но не устанавливайте максимальную чувствительность, в противном случае устройство будет реагировать на электромагнитные помехи и издавать ложные сигналы. Стрелки под значками цели будут ошибочно указывать на цель, устройство будет издавать звуковой сигнал неправильного тона.

## **Режим точной локализации**

Для обнаружения точного местоположения цели выполните следующие инструкции:

- Когда устройство обнаруживает цель, продолжайте проводить поисковой катушкой над целью, постепенно сужая дугу движения поисковой катушки.
- Визуально отметьте точное место на земле, где устройство издает звуковой сигнал.
- Остановите поисковую катушку прямо над этой точкой на земле. Затем переместите поисковую катушку вперед от себя и несколько раз назад к себе.
- Повторите вышеописанные инструкции 1-3 раза, перемещая катушку под прямым углом к исходной точке поиска, делая крестообразное движение. Цель будет центром креста, устройство будет издавать звуковой сигнал.

## Факторы, влияющие на работу детектора

- Угол под которым цель расположена в земле.
- Глубина цели.
- Степень окисления металлического предмета.
- Размер цели.
- Электромагнитные помехи в зоне поиска.

## Чистка и уход

Время от времени протирайте устройство влажной тканью, чтобы избавляться от накопившейся пыли, грязи.

**ПРИМЕЧАНИЕ:** не используйте агрессивные химикаты, чистящие растворители или агрессивные моющие средства для чистки устройства.

## Технические характеристики

- Модель: GMD321.
- Метод обнаружения: VLF.
- Диапазон рабочих частот: 9,4–9,5 кГц.
- Мощность передатчика:  $\leq 18,1$  мВт.
- Максимальная глубина обнаружения: 45 см.
- Диаметр поисковой катушки: 22 см.
- Вид поисковой катушки: концентрическая, круглая.
- Встроенный динамик.
- Разъем для подключения наушников: Jack 3,5 мм.
- Предупреждение о низком уровне заряда батареи: визуальное.
- Питание: 2 x 9 В типа "Крона" (в комплект поставки не входят).
- Регулируемая длина: 1040–1200 мм.
- Вес: 1,12 кг.
- ТМ: FinePower.

## Комплектация

- Устройство.
- Руководство по эксплуатации.

# Правила и условия монтажа, хранения, перевозки (транспортировки), реализации и утилизации

- Сборка устройства описана в соответствующем разделе Настоящего Руководства.
- Хранение устройства должно производиться в упаковке в отапливаемых помещениях у изготовителя и потребителя при температуре воздуха от 5 °С до 40 °С и относительной влажности воздуха не более 80 %. В помещениях не должно быть агрессивных примесей (паров кислот, щелочей), вызывающих коррозию.
- Перевозка устройства должна осуществляться в сухой среде.
- Устройство требует бережного обращения, оберегайте его от воздействия пыли, грязи, ударов, влаги, огня и т.д.
- Реализация устройства должна производиться в соответствии с местным законодательством.
- При обнаружении неисправности устройства следует немедленно обратиться в авторизованный сервисный центр или утилизировать устройство.
- Утилизация данного изделия должна быть осуществлена согласно местным нормам и правилам по переработке отходов. Обеспечивая правильную утилизацию данного продукта, Вы помогаете предотвратить нанесение потенциального вреда окружающей среде и здоровью человека в результате неконтролируемого выброса отходов и рационально использовать материальные ресурсы. Более подробную информацию о пунктах приема и утилизации данного продукта можно получить в местных муниципальных органах или на предприятии по вывозу бытового мусора.

## Дополнительная информация

**Изготовитель:** Шанхай Твенти Ферст Сенчери Электроник Эквипмент Ко., Лтд.  
Шоссе Гаоши № 2799, р-н Цзядин, г. Шанхай, Китай.  
Сделано в Китае.

**Импортер в России:** ООО «Атлас»,  
690068, Россия, Приморский край, г. Владивосток, проспект 100-летия Владивостока,  
дом 155, корпус 3, офис 5.

Спецификации, информация о продукте, его комплектация и функционал могут быть изменены без предварительного уведомления пользователя.

Адрес в интернете: [finerpower.ru](http://finerpower.ru)

## Производитель не несёт гарантийных обязательств в следующих случаях:

- Истек Гарантийный срок.
- Если изделие, предназначенное для личных (бытовых, семейных) нужд, использовалось для осуществления предпринимательской деятельности, а также в иных целях, не соответствующих его прямому назначению.
- Производитель не несет ответственности за возможный материальный, моральный и иной вред, понесенный владельцем изделия и/или третьими лицами, вследствие нарушения требований руководства пользователя при использовании, не соблюдения рекомендаций по установке и обслуживанию изделия, правил подключения (короткие замыкания, возникшие также в результате воздействия несоответствующего сетевого напряжения, как на само изделие, так и на изделия, сопряженные с ним), хранения и транспортировки изделия.
- Все случаи механического повреждения: сколы, трещины, деформации, следы ударов, вмятины, замятия и др., полученные в процессе эксплуатации изделия.
- Имеются следы сторонней модификации, несанкционированного ремонта лицами, не уполномоченными для проведения таких работ. Если дефект вызван изменением конструкции или схемы изделия, подключением внешних устройств, не предусмотренных Производителем, использованием устройства, не имеющего сертификата соответствия согласно законодательству Российской Федерации.
- Если дефект изделия вызван действием непреодолимой силы (природных стихий, пожаров, наводнений, землетрясений, бытовых факторов и прочих ситуаций, не зависящих от Производителя), либо действиями третьих лиц, которые Производитель не мог предвидеть. Дефект, вызван попаданием внутрь изделия посторонних предметов, инородных тел, веществ, жидкостей, насекомых или животных, воздействием агрессивных сред, высокой влажности, высоких температур, которые привели к полному или частичному выходу из строя изделия.
- Отсутствует или не соответствует идентификация изделия (серийный номер). Если повреждения (недостатки) вызваны воздействием вредоносного программного обеспечения; установкой, сменой или удалением паролей (кодов), приведшим к отсутствию доступа к программным ресурсам изделия, без возможности их сброса/восстановления, ввиду отсутствия предоставления данной услуги поставщиком ПО.
- Если дефекты работы вызваны несоответствием стандартам или техническим регламентам питающих, кабельных, телекоммуникационных сетей, мощности радиосигнала, в том числе из-за особенностей рельефа и других подобных внешних факторов, использования изделия на границе или вне зоны действия сети.
- Если повреждения вызваны использованием нестандартных (неоригинальных) и/или некачественных (поврежденных) расходных материалов, принадлежностей, запасных частей, элементов питания, носителей информации различных типов (включая, CD, DVD диски, карты памяти, SIM карты, картриджи).
- Если недостатки вызваны получением, установкой и использованием несовместимого контента (мелодии, графика, видео и другие файлы, приложения Java и подобные им программы).
- На ущерб, причиненный другому оборудованию, работающему в сопряжении с данным изделием.

# Гарантийный талон

SN/IMEI:

## Дата постановки на гарантию:

Производитель гарантирует бесперебойную работу устройства в течение всего гарантийного срока, а также отсутствие дефектов в материалах и сборке. Гарантийный период исчисляется с момента приобретения изделия и распространяется только на новые продукты.

В гарантийное обслуживание входит бесплатный ремонт или замена элементов, вышедших из строя не по вине потребителя в течение гарантийного срока при условии эксплуатации изделия согласно руководству пользователя. Ремонт или замена элементов производится на территории уполномоченных сервисных центров.

Срок гарантии: 12 месяцев.

Срок эксплуатации: 24 месяца.

Актуальный список сервисных центров по адресу:

<https://www.dns-shop.ru/service-center/>

**Гарантийные обязательства и бесплатное сервисное обслуживание не распространяются на перечисленные ниже принадлежности, входящие в комплектность товара, если их замена не связана с разборкой изделия:**

- Элементы питания (батарейки) для ПДУ (Пульт дистанционного управления).
- Соединительные кабели, антенны и переходники для них, наушники, микрофоны, устройства «HANDS-FREE»; носители информации различных типов, программное обеспечение (ПО) и драйверы, поставляемые в комплекте (включая, но не ограничиваясь ПО, предустановленным на накопитель на жестких магнитных дисках изделия), внешние устройства ввода-вывода и манипуляторы.
- Чехлы, сумки, ремни, шнуры для переноски, монтажные приспособления, инструменты, документацию, прилагаемую к изделию.
- Расходные материалы и детали, подвергающиеся естественному износу.



[www.finepower.ru](http://www.finepower.ru)