

Руководство по эксплуатации

Триммер садовый
электрический
GTE0420

finePower

Содержание

Назначение устройства	3
Меры предосторожности	3
Безопасность на рабочем месте	3
Электробезопасность	3
Личная безопасность	4
Меры предосторожности при работе с триммером	4
Перечень критических отказов	5
Критерии предельных состояний	5
Правильное использование инструмента	5
Возможные ошибочные действия персонала	6
Срок службы изделия	6
Технические характеристики	6
Комплектация	6
Схема устройства	7
Сборка инструмента	8
Сборка штанги	8
Установка вспомогательной ручки	8
Установка ножа для обрезания лески	8
Установка кожуха	9
Установка катушки с леской	9
Установка трехлопастного лезвия	10
Эксплуатация	10
Включение и выключение	11
Кошение с помощью лески	11
Кошение с помощью лезвия	14
Обслуживание и уход	14
Возможные проблемы и их решение	15
Правила и условия монтажа, хранения, перевозки (транспортировки), реализации и утилизации	15
Дополнительная информация	16

Уважаемый покупатель!

Благодарим Вас за выбор нашей продукции.

Мы рады предложить Вам изделия и устройства, разработанные и изготовленные в соответствии с высокими требованиями к качеству, функциональности и дизайну. Перед началом эксплуатации внимательно прочитайте данное руководство, в котором содержится важная информация, касающаяся Вашей безопасности, а также рекомендации по правильному использованию продукта и уходу за ним. Позаботьтесь о сохранности настоящего руководства и используйте его в качестве справочного материала при дальнейшей эксплуатации изделия.

Назначение устройства

Триммер предназначен для скашивания и подравнивания травы на садовых участках, газонах, возле цветочных клумб, заборов, и других труднодоступных для колесных газонокосилок местах.

Меры предосторожности

Безопасность на рабочем месте

- Не используйте данный инструмент вблизи легковоспламеняющихся и взрывчатых веществ, при высоком уровне влажности, во время дождя, а также на расстоянии менее, чем 5 метров от посторонних лиц.
- Работайте только при дневном свете или при хорошем искусственном освещении.

Электробезопасность

- Штепсельная вилка электроинструмента должна соответствовать штепсельной розетке. Ни в коем случае не изменяйте штепсельную вилку. Не применяйте переходные штекеры для электроинструментов с защитным заземлением. Неизменные штепсельные вилки и соответствующие штепсельные розетки снижают риск поражения электротоком.
- Предотвращайте телесный контакт с заземленными поверхностями (с трубами, элементами отопления, кухонными плитами и холодильниками). При заземлении Вашего тела повышается риск поражения электротоком.
- Защищайте электроинструмент от дождя и сырости. Проникновение воды в электроинструмент повышает риск поражения электротоком.
- Не разрешается использовать шнур не по назначению, например, для транспортировки электроинструмента или для вытягивания вилки из штепсельной розетки. Защищайте шнур от воздействия высоких температур, масла, острых кромок или подвижных частей электроинструмента. Поврежденный или спутанный шнур повышает риск поражения электротоком.
- При работе с электроинструментом под открытым небом применяйте пригодные для этого кабели-удлинители. Применение пригодного для работы под открытым небом кабеля-удлинителя снижает риск поражения электротоком. Розетку следует оборудовать предохранителем или выключателем аварийного тока.

Личная безопасность

- Будьте внимательными, следите за тем, что Вы делаете, и продуманно начинайте работу с электроинструментом. Не пользуйтесь электроинструментом в усталом состоянии или если Вы находитесь под воздействием лекарственных препаратов, в состоянии алкогольного или наркотического опьянения. Один момент невнимательности при работе с электроинструментом может привести к серьезным травмам.
- Применение средств индивидуальной защиты (защитной маски, обуви на нескользящей подошве, защитного шлема или средств защиты органов слуха) в зависимости от вида работы электроинструмента снижает риск получения травм.
- Носите подходящую рабочую одежду. Не носите широкую одежду и украшения. Держите волосы, одежду и рукавицы вдали от движущихся частей.
- Предотвращайте непреднамеренное включение электроинструмента. Перед подключением электроинструмента к электропитанию и/или к аккумулятору убедитесь, что устройство выключено. Не держите подключаемый инструмент за переключатель.
- Убирайте установочный инструмент или гаечные ключи до включения электроинструмента. Инструмент или ключ, находящийся во вращающейся части электроинструмента, может привести к травмам.
- Не принимайте неестественную позу для работы с инструментом. Всегда занимайте устойчивое положение и держите равновесие. Благодаря этому Вы можете лучше контролировать электроинструмент в непредвиденных ситуациях.
- При потере электропитания или другом самопроизвольном выключении электроинструмента немедленно выключите устройство. Если при потере напряжения электроинструмент остался включенным, то при возобновлении подачи питания он самопроизвольно заработает, что может привести к причинению вреда здоровью пользователя и/или материальному ущербу.
- Несоблюдение правил эксплуатации, а также техники безопасности может привести к поражению электрическим током, возгоранию и/или серьезным травмам. Производитель и его уполномоченные представители не несут ответственности за повреждения, вызванные использованием инструмента с несоблюдением требований данного руководства.

Меры предосторожности при работе с триммером

- Используйте соответствующую одежду. Не надевайте свободную одежду или украшения, следите, чтобы волосы, одежда или перчатки были на безопасном расстоянии от вращающихся частей триммера.
- Отсоедините инструмент от сети электропитания в случае замены аксессуаров, складывания и др. Данная мера предосторожности снижает риск внезапного включения устройства.
- Перед включением инструмента убедитесь, что вращающиеся элементы не повреждены.
- Не пользуйтесь триммером, у которого неисправно вращающиеся элементы.
- Из зоны работы следует заранее удалить провода, камни и любые другие посторонние предметы.

- Держите вращающиеся элементы работающего триммера подальше от себя и кабеля. Не включайте триммер, если он не находится в рабочем положении (например, при поднятом вверх режущем устройстве).
- Выключайте триммер: при окончании работы; при оставлении триммера без присмотра; при осмотре триммера, если он перестал работать; при снятии и замене шпулки с леской; при переноске триммера на другое место.
- Необходимо следить, чтобы в зоне действия триммера не находились посторонние лица и дети, а также домашние животные, т.к. в срезаемой триммером траве могут оказаться камни или другие твердые предметы, которые могут отскочить.
- В процессе работы не допускайте контакта режущего устройства триммера с твердыми предметами. Это может повредить триммер и привести к поломке.
- Никогда не используйте триммер без защитного кожуха. Защитный кожух необходим для Вашей безопасности и безопасности других людей, а также для безотказной работы триммера.
- Не используйте триммер, чтобы срезать траву, растущую на стенах или камнях.
- Работайте в светлое время суток или при достаточном искусственном освещении.
- Запрещается использовать триммер во время дождя и прочих осадков. Не подстригайте влажную или мокрую траву.
- Скашивание травы на крутых склонах может привести к травме вследствие падения. Производите скашивание только поперек склона, а не вверх-вниз.
- Соблюдайте особую осторожность при скашивании в обратном направлении, при перемещении назад.
- Опасность получения травм возникает при скашивании травы вдоль краев газонов, вблизи оград и крутых насыпей. Соблюдайте безопасную дистанцию от мест повышенной опасности.
- Работающий триммер держите режущим устройством вертикально вниз. Другое положение представляет опасность.
- Регулярно проверяйте болтовые соединения триммера.
- По окончании работы не забывайте очистить поверхности триммера от травы.
- Производитель не несет ответственности за повреждения, вызванные использованием инструмента с несоблюдением требований данного руководства.

Перечень критических отказов

В случае появления нехарактерных запахов, дыма, огня, искр следует отключить изделие и обратиться в специализированный сервисный центр.

Критерии предельных состояний

- Поврежден корпус изделия.
- Перетерт или поврежден электрический кабель.

Правильное использование инструмента

- Устройство не предназначено для использования в коммерческих целях.
- Не работайте с инструментом с неисправным выключателем. Инструмент, который не поддается включению или выключению, опасен и должен быть отремонтирован.

- До начала наладки инструмента, перед заменой принадлежностей и прекращением работы убедитесь, что инструмент выключен.
- Не допускайте использование инструмента лицами, которые незнакомы с ним или не читали настоящее руководство.
- Применяйте инструмент, принадлежности, насадки и т.п. в соответствии с настоящими инструкциями. Учитывайте при этом рабочие условия и выполняемую работу. Использование инструментов для непредусмотренных работ может привести к опасным ситуациям.
- Неиспользуемый инструмент должен храниться в сухом, закрытом месте.

Возможные ошибочные действия персонала

- Запрещается использование инструмента с поврежденной рукояткой или поврежденными защитными элементами.
- Запрещается использование инструмента на открытом пространстве во время дождя.
- Запрещается использование инструмента при попадании воды в корпус.

Срок службы изделия

Срок службы изделия составляет 2 года.

Указанный срок службы действителен при соблюдении потребителем требований настоящего руководства.

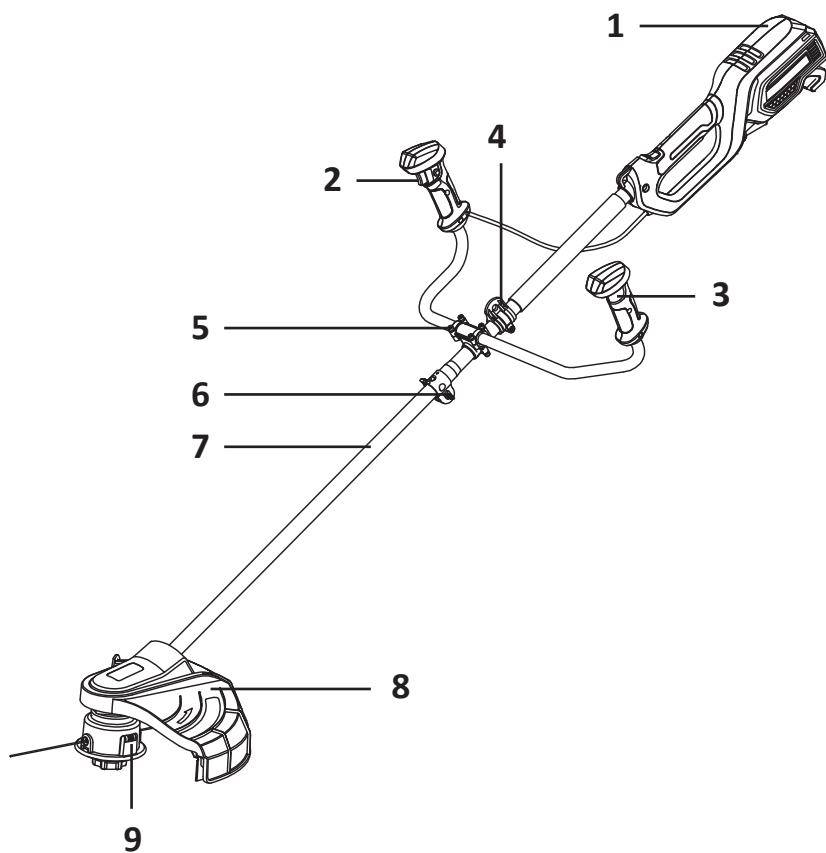
Технические характеристики

- Модель: GTE0420.
- Торговая марка: FinePower.
- Параметры питания: 220–230 В ~ 50 Гц.
- Класс защиты от поражения эл. током: II.
- Тип двигателя: электрический.
- Мощность: 1700 Вт.
- Максимальное число оборотов: 6000 об/мин.
- Тип крепления шнура питания: Y.
- Ширина обработки леской: 440 мм.
- Ширина обработки ножом: 255 мм.
- Толщина лески: 2.0 мм.
- Степень защиты от пыли и влаги: IPX0.

Комплектация

- Устройство.
- Вспомогательная ручка.
- Защитный кожух.
- Триммерная леска.
- Лезвие.
- Плечевой ремень.
- Шестигранный ключ — 2 шт.
- Торцевой ключ.
- Руководство по эксплуатации.

Схема устройства

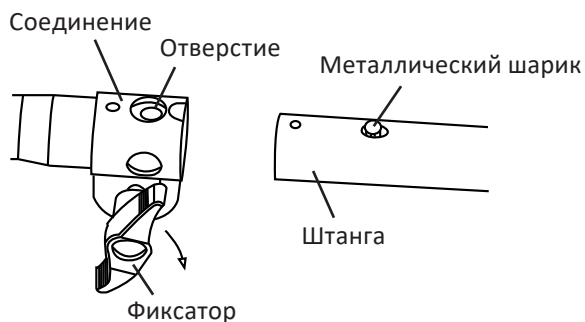


1. Кожух двигателя.
2. Переключатель питания.
3. Ручка.
4. Регулятор и фиксатор штанги.
5. Крепление ручек.
6. Фиксатор соединения штанги.
7. Штанга.
8. Защитный кожух.
9. Катушка с леской.

Сборка инструмента

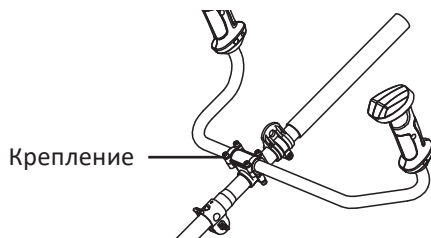
Сборка штанги

1. Вставьте алюминиевую штангу в соединение и направьте выпуклый металлический шарик в обозначенное на схеме отверстие.
2. Поверните ручку-фиксатор по часовой стрелке для закрепления.



Установка вспомогательной ручки

Установите ручку в крепление на штанге. Отрегулируйте ее в удобное для работы положение и затяните четыре болта.



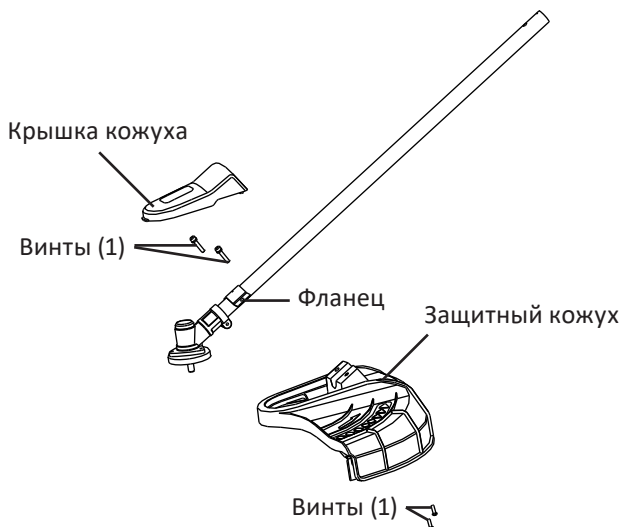
Установка ножа для обрезания лески

Прикрепите нож к пластиковому кожуху и закрепите его двумя винтами.



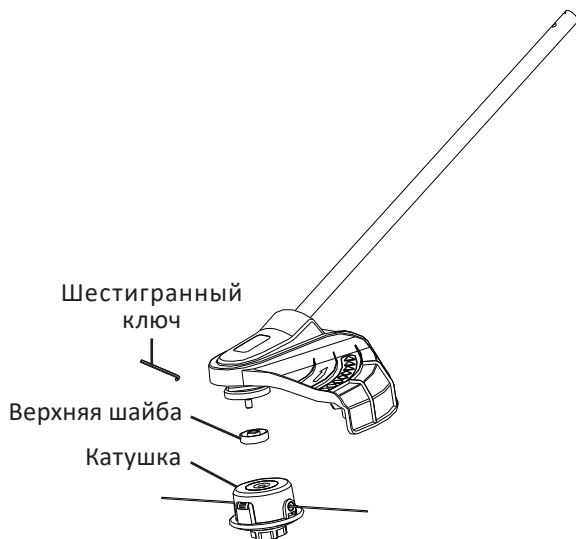
Установка кожуха

Совместите углубление на защитном кожухе с фланцем на штанге и закрепите с помощью двух винтов (1). После этого наденьте сверху крышку кожуха и закрепите ее двумя винтами (2).



Установка катушки с леской

Установите на вал верхнюю шайбу, после чего закрутите катушку с помощью шестигранного ключа (против часовой стрелки) до фиксации.



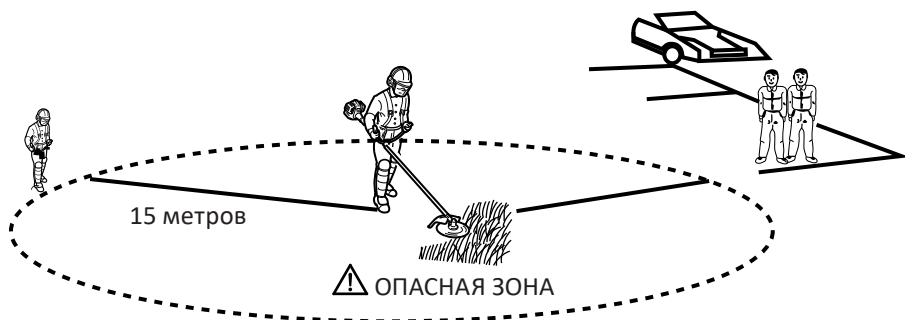
Установка трехлопастного лезвия

Установите на вал верхнюю шайбу, после чего закрутите лезвие с помощью шестигранного ключа. Установите нижнюю шайбу и втулку на вал в обозначенном порядке, а затем затяните гайку (против часовой стрелки) до фиксации.



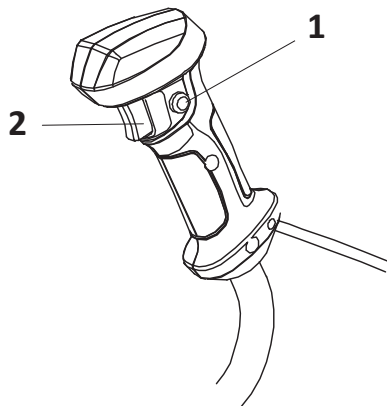
Эксплуатация

Внимание! Работая с инструментом, не позволяйте другим людям находиться на расстоянии ближе чем 15 метров от Вас. Все люди, находящиеся вблизи опасной зоны, также должны носить средства защиты во избежание получения травмы из-за отлетающих предметов.



Включение и выключение

- Чтобы включить инструмент, сначала нажмите кнопку снятия блокировки (1), а затем надавите на переключатель питания (2).
- Чтобы выключить инструмент, отпустите переключатель питания.



Кошение с помощью лески

Леска подходит для скашивания мягкой травы и подравнивания газона.

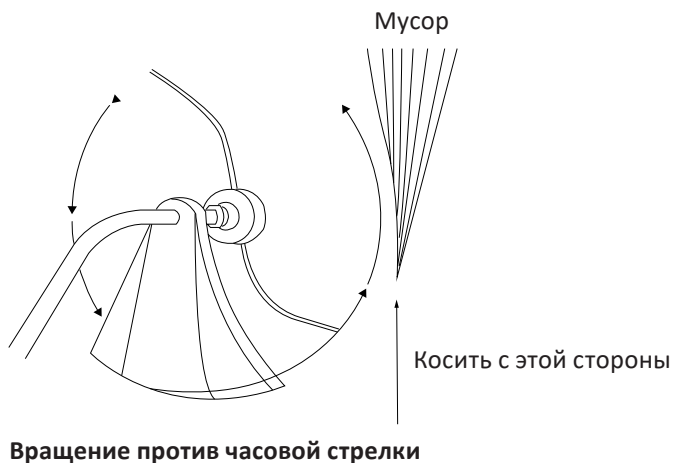
Внимание!

- Используйте нейлоновую режущую леску только на устройстве с правильно установленным защитным кожухом и ножом.



- Не наматывайте на катушку слишком много лески, иначе в процессе работы она может разболтаться.
- Соблюдайте особую осторожность при работе на гравии, поскольку вращающаяся леска может отбрасывать мелкие камни и другой мусор на высокой скорости, и этот мусор не всегда может быть остановлен защитным кожухом инструмента.
- Заправляйте в инструмент только специальную нейлоновую леску для триммеров диаметром 1,6 мм. Никогда не используйте проволоку или армированную проволокой леску.

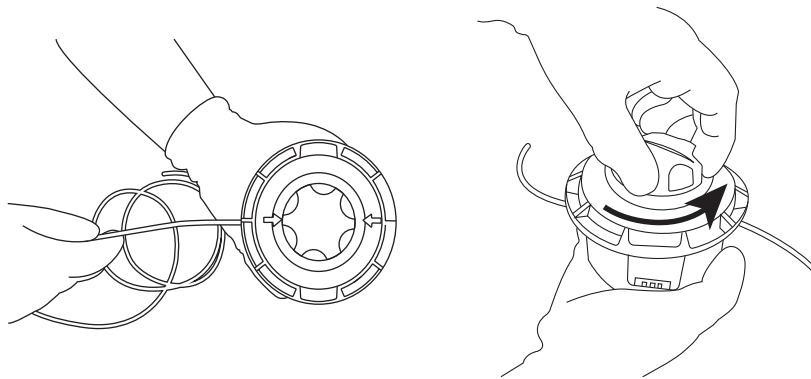
- Скашивая траву при помощи лески, наклоните косильную головку так, чтобы контакт лески с землей происходил на той части ее окружности, где она движется от Вас и от защитного кожуха. Так обломки камней и мусор будут отбрасываться в сторону.



- Если наклонить головку инструмента неправильно или же держать ее прямо параллельно земле, мусор будет лететь в Вашу сторону. Кроме того, усиленное сопротивление замедлит работу двигателя, и Вы израсходуете большое количество лески.

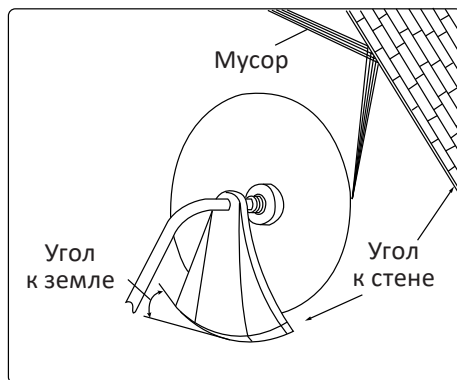
Заправка лески

1. Вращайте поворотную часть катушки, чтобы ее отверстия оказались на одной линии.
2. Вставьте один конец лески в катушку, пропустите его через противоположное отверстие и вытяните с другой стороны.
3. Поворачивая верхнюю часть, втяните леску в катушку. Оставьте 150 мм свободной лески с обеих сторон.



Стрижка газона

1. Включите триммер и поднесите косильную головку к траве. Медленно наклоняйте головку, чтобы частички травы и мусор летели в сторону от Вас.
2. При стрижке перед преградой (например, перед забором, стеной или деревом) подходите под таким углом, чтобы мусор, ricoшетирующий от преграды, отлетал не в Вашу сторону. Медленно перемещайте косильную головку, пока трава перед преградой не будет срезана, но будьте осторожны, чтобы леска не врезалась в нее. При стрижке газона рядом с забором из проволочной сетки будьте осторожны, чтобы леска не намоталась на забор.



3. Сорняки с длинными жесткими стеблями можно срезать постепенно по одному. Для этого расположите косильную головку около нижней части стебля — но не выше, так как сорняк может разболтаться и зацепить леску. Медленно подтачивайте стебли самым краем лески. Не косите высокую и густую траву сверху, иначе леска может запутаться.

Срезание дерна и обработка кромки газона

Если вам нужно снять растительный покров с почвы или обработать неровный край газона, держите устройство под крутым углом. Величина угла может варьироваться в зависимости от местности, наличия препятствий, а также роста пользователя. Подберите такой угол, который удобен лично Вам.



Кошение с помощью лезвия

Металлическое трехлопастное лезвие может использоваться для срезания невысокого кустарника и сорняков со стеблями диаметром до 2 см.

Внимание!

- Использование пильного диска с данным инструментом запрещено.
- В целях безопасности всегда используйте инструмент вместе с плечевым ремнем. Пристегивайте устройство с правой стороны тела.
- Отрегулируйте ремень так, чтобы косильная головка висела на высоте нескольких дюймов над землей. Головка и защитный кожух должны быть расположены параллельно земле.
- Не выполняйте обрезку тупым, треснувшим или поврежденным лезвием.

Скашивание сорняков

- Трехлопастное лезвие вращается по ровной дуге — им можно быстро очистить участок от полевой травы и сорняков. При этом лезвие не должно использоваться для срезания крупных, слишком жестких сорняков или деревьев, диаметр ствола которых превышает 2 см.
- Косить следует той стороной, с которой лезвие вращается от Вас. Слегка наклоните лезвие вниз на эту сторону. Если Вы будете косить в обоих направлениях, в Вас будет лететь часть скашиваемой травы и мусора.
- Если при скашивании происходит сильная отдача, возможно, лезвие затупилось или растительность, которую вы пытаетесь скосить, слишком жесткая.
- Не надавливайте на лезвие слишком сильно и не изменяйте угол реза после врезания в стебли. Это может привести к заклиниванию или растрескиванию лезвия.

Обслуживание и уход

Внимание! Перед осмотром или чисткой обязательно убедитесь, что инструмент выключен.

- Устройство рассчитано на эксплуатацию в течение продолжительного времени при минимальном техническом обслуживании. Срок службы и надежность инструмента увеличивается при правильном уходе и регулярной чистке.
- В устройстве нет элементов, обслуживаемых пользователем. Для обеспечения безопасности и надежности инструмента ремонт или регулировку необходимо производить в специализированных сервисных центрах.
- Регулярно счищайте с инструмента пыль, грязь и остатки травы с помощью сухой или слегка влажной ткани.
- Следите за чистотой корпуса двигателя. Не используйте для чистки корпуса бензин, спирт и прочие растворители, так как они могут повредить краску, вызвать трещины или деформацию инструмента.
- Время от времени проверяйте, что все гайки, болты и винты затянуты. При необходимости заново затяните их.

Возможные проблемы и их решение

Проблема	Причина	Возможное решение
Электродвигатель не включается	Нет напряжения в сети питания	Проверьте наличие напряжения в сети
	Неисправен выключатель электродвигателя	Обратитесь в авторизованный сервисный центр
	Неисправен электродвигатель	
	Поврежден кабель питания	
Триммерная катушка не подает леску	Закончилась леска	Замените леску
	Леска запуталась	Снимите катушку и заново намотайте леску
	Триммерная головка повреждена	Обратитесь в авторизованный сервисный центр
Электродвигатель перегревается	Электродвигатель перегружен	Дайте инструменту остыть, в течение нескольких минут
		Очистите триммерную головку и вал от травы при необходимости

Правила и условия монтажа, хранения, перевозки (транспортировки), реализации и утилизации

- Устройство не требует какого-либо монтажа или постоянной фиксации.
- Хранение устройства должно производиться в упаковке в отопляемых помещениях у изготовителя и потребителя при температуре воздуха от 5 °С до 40 °С и относительной влажности воздуха не более 80%. В помещениях не должно быть агрессивных примесей (паров кислот, щелочей), вызывающих коррозию.
- Перевозка устройства должна осуществляться в сухой среде.
- Устройство требует бережного обращения, оберегайте его от воздействия грязи, ударов, влаги, огня и т.д.
- Реализация устройства должна производиться в соответствии с местным законодательством.
- При обнаружении неисправности устройства следует немедленно обратиться в авторизованный сервисный центр или утилизировать устройство.
- После окончания срока службы изделия его нельзя выбрасывать вместе с обычным бытовым мусором. Вместо этого оно подлежит сдаче на утилизацию в соответствующий пункт приема электрического и электронного оборудования для последующей переработки и утилизации в соответствии с федеральным или местным законодательством. Обеспечивая правильную утилизацию данного продукта, вы помогаете сберечь природные ресурсы и предотвращаете ущерб для окружающей среды и здоровья людей, который возможен в случае ненадлежащего обращения. Более подробную информацию о пунктах приема и утилизации данного продукта можно получить в местных муниципальных органах или на предприятии по вывозу бытового мусора.

Дополнительная информация

Изготовитель: Тайчжоу ОуТэ Түлз Мэньюфэкчер Ко., Лтд.

№ 30, ул. Цинфэн, Зона Развития Северного Района, р-н Хуанъянь, г. Тайчжоу, пров. Чжэцзян, Китай.

Manufacturer: Taizhou OuTe Tools Manufacture Co., Ltd.

No.30, Qingfeng Street, North Area Development Zone, Huangyan District, Taizhou City, Zhejiang Province, China.

Сделано в Китае.

Импортер в России / уполномоченное изготовителем лицо: ООО «ДНС ЛОДЖИСТИК». 690025, Приморский край, г.о. Владивостокский, г. Владивосток, ул. Фанзавод, д.1, каб. 15.

Адрес электронной почты: dns-logistic.llc@mail.dlogistix.com

Товар соответствует требованиям ТР ТС (ЕАЭС).

Спецификации, информация о продукте и его внешний вид могут быть изменены без предварительного уведомления пользователя в целях улучшения качества нашей продукции.

Товар изготовлен (мм.гггг): _____ v.3



Гарантийный талон

SN/IMEI: _____

Дата постановки на гарантию: _____

Производитель гарантирует бесперебойную работу устройства в течение всего гарантийного срока, а также отсутствие дефектов в материалах и сборке. Гарантийный период исчисляется с момента приобретения изделия и распространяется только на новые продукты.

В гарантийное обслуживание входит бесплатный ремонт или замена элементов, вышедших из строя не по вине потребителя в течение гарантийного срока при условии эксплуатации изделия согласно руководству пользователя. Ремонт или замена элементов производится на территории уполномоченных сервисных центров.

Срок гарантии: 12 мес.

Срок эксплуатации: 24 мес.

Актуальный список сервисных центров по адресу:

<https://www.dns-shop.ru/service-center/>

Гарантийные обязательства и бесплатное сервисное обслуживание не распространяются на перечисленные ниже принадлежности, входящие в комплектность товара, если их замена не связана с разборкой изделия:

- Элементы питания (батарейки) для ПДУ (Пульт дистанционного управления).
- Соединительные кабели, антенны и переходники для них, наушники, микрофоны, устройства «HANDS-FREE»; носители информации различных типов, программное обеспечение (ПО) и драйверы, поставляемые в комплекте (включая, но не ограничиваясь ПО, предустановленным на накопитель на жестких магнитных дисках изделия), внешние устройства ввода-вывода и манипуляторы.
- Чехлы, сумки, ремни, шнуры для переноски, монтажные приспособления, инструменты, документацию, прилагаемую к изделию.
- Расходные материалы и детали, подвергающиеся естественному износу.



Производитель не несет гарантийных обязательств в следующих случаях:

- Истек Гарантийный срок.
- Если изделие, предназначенное для личных (бытовых, семейных) нужд, использовалось для осуществления предпринимательской деятельности, а также в иных целях, не соответствующих его прямому назначению.
- Производитель не несет ответственности за возможный материальный, моральный и иной вред, понесенный владельцем изделия и/или третьими лицами, вследствие нарушения требований руководства пользователя при использовании, несоблюдения рекомендаций по установке и обслуживанию изделия, правил подключения (короткие замыкания, возникшие также в результате воздействия несоответствующего сетевого напряжения, как на само изделие, так и на изделия, сопряженные с ним), хранении и транспортировки изделия.
- Все случаи механического повреждения: сколы, трещины, деформации, следы ударов, вмятины, замятия и др., полученные в процессе эксплуатации изделия.
- Имеются следы сторонней модификации, несанкционированного ремонта лицами, не уполномоченными для проведения таких работ. Если дефект вызван изменением конструкции или схемы изделия, подключением внешних устройств, не предусмотренных Производителем, использованием устройства, не имеющего сертификата соответствия согласно местному законодательству.
- Если дефект изделия вызван действием непреодолимой силы (природных стихий, пожаров, наводнений, землетрясений, бытовых факторов и прочих ситуаций, не зависящих от Производителя), либо действиями третьих лиц, которые Производитель не мог предвидеть.
- Дефект вызван попаданием внутрь изделия посторонних предметов, инородных тел, веществ, жидкостей, насекомых или животных, воздействием агрессивных сред, высокой влажности, высоких температур, которые привели к полному или частичному выходу из строя изделия.
- Отсутствует или не соответствует идентификация изделия (серийный номер). Если повреждения (недостатки) вызваны воздействием вредоносного программного обеспечения; установкой, сменой или удалением паролей (кодов), приведшим к отсутствию доступа к программным ресурсам изделия, без возможности их сброса/восстановления, ввиду отсутствия предоставления данной услуги поставщиком ПО.
- Если дефекты работы вызваны несоответствием стандартам или техническим регламентам питающих, кабельных, телекоммуникационных сетей, мощности радиосигнала, в том числе из-за особенностей рельефа и других подобных внешних факторов, использования изделия на границе или вне зоны действия сети.
- Если повреждения вызваны использованием нестандартных (неоригинальных) и/или некачественных (поврежденных) расходных материалов, принадлежностей, запасных частей, элементов питания, носителей информации различных типов (включая CD, DVD диски, карты памяти, SIM-карты, картриджи).
- Если недостатки вызваны получением, установкой и использованием несовместимого контента (мелодии, графика, видео и другие файлы, приложения Java и подобные им программы).
- На ущерб, причиненный другому оборудованию, работающему в сопряжении с данным изделием.



fine**Power**