

Руководство по эксплуатации

Минимойка
НРС125

finePower

Содержание

| | |
|--|-----------|
| Назначение устройства | 4 |
| Меры предосторожности | 4 |
| Технические характеристики..... | 6 |
| Комплектация | 6 |
| Схема устройства | 7 |
| Эксплуатация..... | 8 |
| Сборка устройства | 8 |
| Использование устройства | 10 |
| Завершение работы | 10 |
| Предохранитель..... | 10 |
| Регулировка форсунки..... | 11 |
| Угол очистки поверхности..... | 11 |
| Дистанция от очищаемой поверхности..... | 11 |
| Как избежать повреждения поверхности | 12 |
| Подготовка поверхности..... | 12 |
| Первичная промывка..... | 12 |
| Моющие средства..... | 12 |
| Обслуживание и уход | 14 |
| Чистка фильтра | 14 |
| Чистка форсунки..... | 14 |
| Возможные проблемы и их решение | 15 |
| Правила и условия монтажа, хранения, перевозки (транспортировки), реализации и утилизации | 16 |
| Дополнительная информация | 16 |

Уважаемый покупатель!

Благодарим Вас за выбор нашей продукции.

Мы рады предложить Вам изделия и устройства, разработанные и изготовленные в соответствии с высокими требованиями к качеству, функциональности и дизайну. Перед началом эксплуатации внимательно прочитайте данное руководство, в котором содержится важная информация, касающаяся Вашей безопасности, а также рекомендации по правильному использованию продукта и уходу за ним. Позаботьтесь о сохранности настоящего руководства и используйте его в качестве справочного материала при дальнейшей эксплуатации изделия.

Назначение устройства

Минимойка — распылитель высокого давления, используемый для очистки поверхностей от различного рода загрязнений.

Меры предосторожности

- Не используйте устройство в закрытом помещении.
- Не используйте устройство на открытом пространстве во время дождя или грозы.
- Перед подключением устройства к источнику питания убедитесь, что параметры Вашей домашней электросети соответствуют его техническим характеристикам.
- Подключите устройство к сети, снабженной УЗО или предохранителем.
- Используйте только удлинители, предназначенные для использования на открытом воздухе. После использования храните их в помещении. Используйте только удлинители с номинальной электрической мощностью, равной или превышающей номинальную мощность устройства. Не используйте поврежденные удлинители.
- При использовании удлинителя его вилка и розетка должны быть водонепроницаемыми. Удлинитель не должен размещаться на земле. Рекомендуем использовать специальную катушку для удлинителя (не входит в комплект), которая будет удерживать его на высоте не менее 6 см над землей.
- Следите, чтобы вода не попала на вилку и розетку.
- Сначала отключите удлинитель от сети, а затем устройство от удлинителя.
- Не допускайте, чтобы шнур питания касался горячих поверхностей, острых углов или предметов.
- Не подключайте устройство к крану с питьевой водой, т.к. после остановки работы минимойки происходит обратный поток воды из шланга высокого давления, который может загрязнить источник питьевой воды. Подключайте устройство к источнику воды для технических нужд или присоедините к емкости с водой.
- Если кран с питьевой водой — единственный доступный источник воды для подключения, установите клапан обратного потока, чтобы предотвратить попадание загрязненной воды в систему питьевого водоснабжения.
- Длина шланга подачи воды должна быть не менее 5 м. Не используйте шланг, если он поврежден.

- Убедитесь, что все оборудование и принадлежности рассчитаны на максимальное рабочее давление устройства.
- Используйте только аксессуары, поставляемые в комплекте с устройством или рекомендованные производителем.
- Не распыляйте легковоспламеняющиеся жидкости вблизи устройства и не используйте данное устройство вблизи от легковоспламеняющихся жидкостей, материалов и объектов.
- Не касайтесь штепсельной вилки мокрыми руками.
- Разместите устройство на ровной и устойчивой поверхности.
- Не позволяйте работать минимойке без воды во избежание повреждений.
- При использовании устройства надевайте средства защиты органов слуха и подходящую рабочую одежду. Не носите широкую одежду и украшения. Держите волосы, одежду и рукавицы вдали от движущихся частей.
- Будьте внимательны, следите за тем, что Вы делаете, и продуманно начинайте работу с устройством. Не пользуйтесь устройством будучи в усталом состоянии, под воздействием лекарственных препаратов, в состоянии алкогольного или наркотического опьянения. Один момент невнимательности при работе с устройством может привести к серьезным травмам.
- Не принимайте неестественную позу для работы с устройством. Всегда занимайте устойчивое положение и держите равновесие. Благодаря этому Вы сможете лучше контролировать устройство в непредвиденных ситуациях.
- Внимательно изучите данное руководство, чтобы знать, как быстро остановить устройство и сбросить давление в экстренной ситуации.
- Остерегайтесь отдачи пистолета в момент нажатия на курок. Крепко удерживайте пистолет обеими руками.
- Во время работы с устройством не допускайте близко к зоне его действия детей и посторонних лиц.
- Запрещено направлять струю на людей или животных, а также на электрическое оборудование под напряжением, само устройство, шнур питания и розетку.
- Не направляйте струю воды на себя или других людей с целью очистки одежды или обуви.
- Не закрывайте руками сопло форсунки работающего устройства.
- Не фиксируйте курок в нажатом положении подручными средствами.
- Вода, прошедшая через минимойку, непригодная для питья.
- Перемещайте устройство, держась за его рукоятку.
- Не оставляйте работающее устройство без присмотра.
- Всегда активируйте предохранитель, даже если работа устройства остановлена на короткое время.
- Отключайте устройство от сети перед обслуживанием и чисткой. Всегда выключайте устройство перед его отключением от сети. Отключайте устройство от сети, держась за вилку, не тяните за сам шнур.
- Устройство не предназначено для управления с помощью внешнего таймера или отдельной системы дистанционного управления.
- Устройство не предназначено для использования в коммерческих целях.

- При обнаружении любых неисправностей или повреждений устройства немедленно прекратите его использование, отключите от сети, перекройте подачу воды и обратитесь в авторизованный сервисный центр. Не разбирайте устройство самостоятельно во избежание поражения электрическим током. Данное устройство не содержит элементов, обслуживаемых пользователем.
- Устройство не предназначено для использования детьми и лицами с ограниченными физическими, сенсорными или умственными способностями, кроме случаев, когда над ними осуществляется контроль другими лицами, ответственными за их безопасность. Не позволяйте детям играть с устройством.

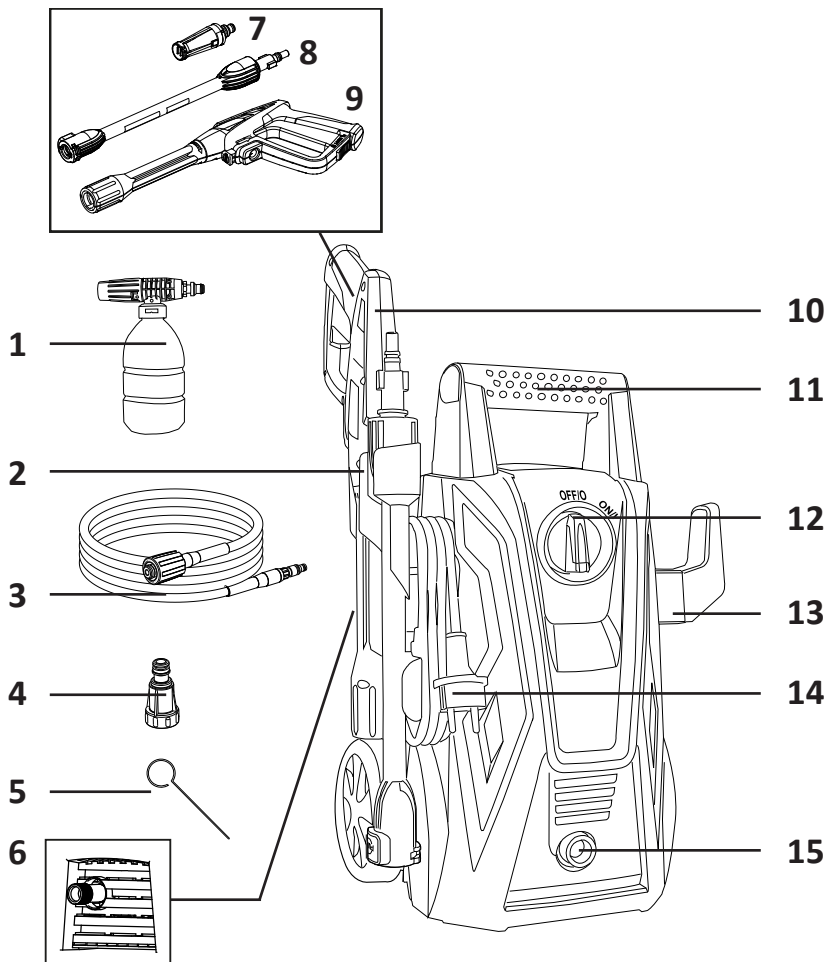
Технические характеристики

- Модель: НРС125.
- Торговая марка: FinePower.
- Мощность: 1400 Вт.
- Параметры питания: 220–240 В ~ 50 Гц.
- Класс защиты от поражения эл. током: II.
- Тип крепления шнура питания: Y.
- Степень защиты от пыли и влаги: IPX5.
- Номинальное давление: 90 бар.
- Максимальное давление: 135 бар.
- Номинальная производительность: 5 л/мин.
- Максимальная производительность: 6 л/мин.
- Макс. температура используемой воды: 40 °С.
- Тип забора воды: водопровод, емкость.
- Длина шнура питания: 5 м.
- Длина шланга высокого давления: 5 м.
- Объем емкости для моющего средства: 570 мл.
- Защита двигателя от перегрева.
- Область применения: бытовое.

Комплектация

- Устройство.
- Фильтр.
- Пеногенератор.
- Игла для очистки.
- Пистолет-распылитель.
- Шланг высокого давления.
- Быстросъемный соединитель.
- Руководство по эксплуатации.

Схема устройства



1. Пеногенератор.
2. Держатель для пистолета.
3. Шланг высокого давления
4. Фильтр.
5. Игла для очистки.
6. Штуцер для шланга подачи воды.
7. Форсунка.
8. Штанга.

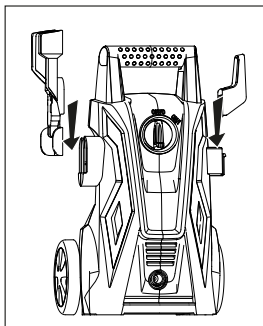
9. Рукоятка пистолета.
10. Пистолет-распылитель.
11. Рукоятка минимойки.
12. Переключатель питания.
13. Держатель для шнура питания.
14. Шнур питания.
15. Штуцер для шланга высокого давления.

Эксплуатация

Сборка устройства

Внимание! Не используйте устройство без подсоединения всех компонентов, указанных в данном разделе.

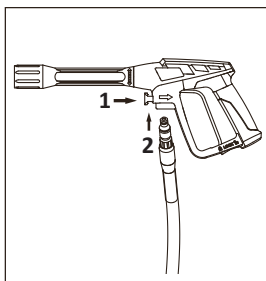
1. Установите держатели для пистолета и шнура питания.



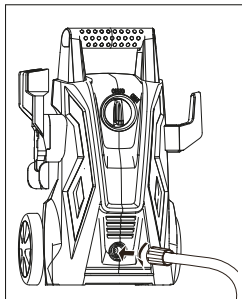
2. Размотайте шланг высокого давления.
3. Соберите пистолет-распылитель. Сначала нажмите кнопку-фиксатор и вставьте форсунку в штангу до щелчка (1). Затем вставьте штангу в пистолет и закрутите ее по часовой стрелке (2).



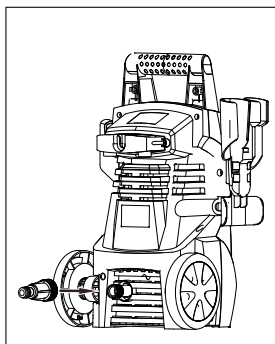
4. Присоедините один конец шланга высокого давления к рукоятке пистолета, предварительно нажав кнопку фиксации.



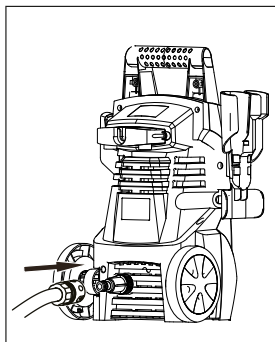
5. Другой конец шланга высокого давления присоедините к штуцеру в передней части устройства.



6. Установите фильтр на штуцер подачи воды.



7. Присоедините к фильтру шланг подачи воды (не входит в комплект) с помощью быстрозъемного соединителя.



8. Присоедините второй конец шланга подачи воды к источнику.
Внимание! Подключайте устройство только к источнику холодной воды.

Использование устройства

1. Подключите устройство к источнику воды и откройте ее подачу.
2. Нажмите на курок пистолета 2–3 раза, чтобы сбросить давление.
3. Подключите устройство к сети и включите устройство, переведя переключатель питания в положение «ON/I».
4. Направьте пистолет на загрязненный участок.
5. Нажмите и удерживайте курок на рукоятке пистолета.

Внимание!

- Устройство не работает непрерывно. Оно работает только при удерживании курка пистолета нажатым.
- Всегда открывайте подачу воды перед включением устройства. Работа насоса всухую приводит к серьезным повреждениям.

Завершение работы

1. Отпустите курок пистолета — устройство автоматически остановится.
2. Переведите переключатель питания в положение «OFF/O».
3. Отключите устройство от источника питания.
4. Закройте подачу воды.
5. Нажмите на курок пистолета 2–3 раза, чтобы сбросить давление.
6. Отсоедините шланг подачи воды от устройства.
7. Протрите устройство чистой влажной тканью.
8. Активируйте предохранитель пистолета (см. раздел «Предохранитель»).
9. Смотайте шланг высокого давления и шнур питания.
10. Разместите пистолет и шнур питания на специальных держателях.

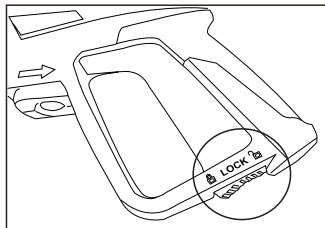
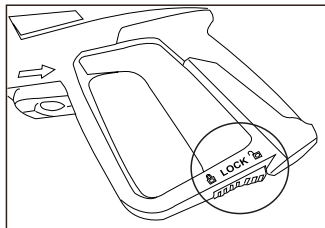
Внимание!

- Не отключайте подачу воды до выключения устройства, так как это может повредить мотор и насос.
- Если Вы отсоединяете шланг высокого давления от устройства, обязательно сбросьте давление.

Предохранитель

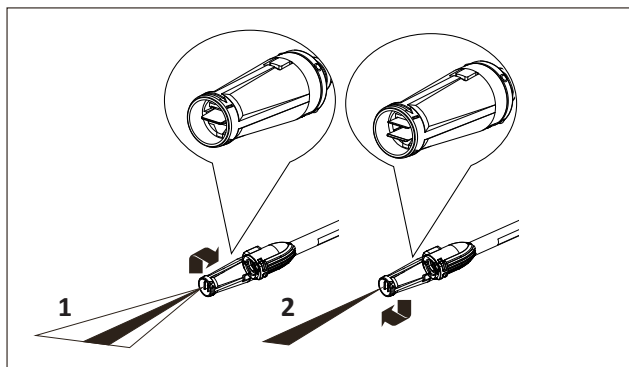
Устройство оснащено предохранителем. Когда он активирован, при нажатии на курок устройство не будет подавать воду.

Когда Вы не используете пистолет, активируйте предохранитель, установив кнопку под пистолетом в положение, отмеченное символом закрытого замка.



Регулировка форсунки

- Удерживая основание форсунки, поверните ее переднюю часть по часовой стрелке. Вода будет выходить из форсунки веером (1). Веерообразная струя подходит для быстрой очистки поверхностей с большой площадью. Ее использование также снижает риск повреждения поверхности.
- Поверните переднюю часть форсунки против часовой стрелки. Вода будет выходить из нее узконаправленной струей (2). Узконаправленная струя обеспечивает наиболее тщательную очистку, однако ее необходимо использовать с осторожностью во избежание повреждений поверхностей.



Угол очистки поверхности

Максимальное воздействие на очищаемую поверхность поток оказывает, когда его угол падения равен 90° . Но такой поток часто приводит к тому, что частицы грязи въедаются в очищаемую поверхность. По этой причине оптимальным углом для очистки является угол 45° . Распыление воды под таким углом сочетает силу потока с эффективным удалением частиц грязи с поверхности.



Дистанция от очищаемой поверхности

Другой фактор, от которого зависит очищающая способность потока воды — это дистанция форсунки разбрызгивателя от очищаемой поверхности. Чем ближе форсунка к поверхности, тем эффективнее удаление загрязнений.

Как избежать повреждения поверхности

Повреждение очищаемой поверхности происходит, когда ударная сила потока воды превышает прочность поверхности.

Чтобы избежать повреждения очищаемой поверхности:

- Перед запуском устройства отрегулируйте форсунку на широкий угол разбрызгивания.
- Установите форсунку на расстоянии около 1 метра от очищаемой поверхности под углом примерно 45°.
- Изменяйте угол распыления и дистанцию до очищаемой поверхности для достижения оптимальной эффективности очищения без повреждения поверхности.

Подготовка поверхности

Перед началом очистки под высоким давлением важно подготовить очищаемую поверхность. Для этого уберите с места уборки всю мебель, закройте окна и двери. Также рекомендуется обернуть находящиеся поблизости кусты и деревья защитной пленкой, чтобы уберечь их от разбрызгиваемых моющих средств.

Первичная промывка

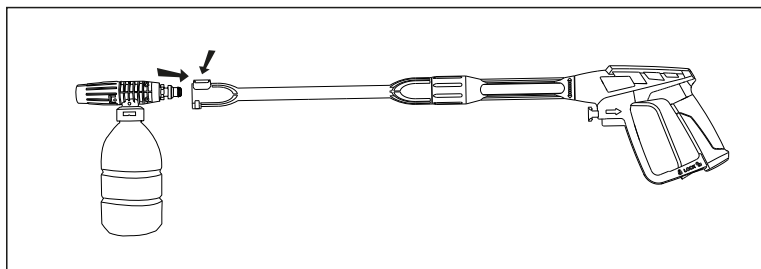
Прежде чем наносить на очищаемую поверхность моющее средство, рекомендуется обработать ее потоком чистой воды. Это позволит удалить значительное количество загрязнений, что обеспечит точечное использование моющих средств для удаления лишь самых въевшихся частиц. Рекомендуется осуществлять первичную промывку, настроив форсунку на веерообразную струю.

Моющие средства

- Использование моющих средств может значительно сократить время очистки и помочь в удалении трудных пятен. Некоторые моющие средства предназначены для использования в аппаратах высокого давления и имеют консистенцию, близкую к той, что у воды.
- Более густые моющие средства (например, средства для мытья посуды) забивают насадку и выводят ее из строя.
- Эффективность использования моющего средства зависит от длительности контакта средства с загрязненной поверхностью. Поэтому наиболее эффективно разбрызгивание моющего средства под низким давлением с дальнейшим смыванием струей воды под высоким давлением.

Применение моющего средства

1. Отсоедините пеногенератор от емкости и заполните ее моющим средством.
2. Подсоедините пеногенератор обратно.



3. Снимите с пистолета форсунку и установите пеногенератор с моющим средством на штангу пистолета.
4. Нанесите моющее средство на очищаемую поверхность. Наносите его снизу вверх, чтобы моющее средство не стекало и не оставляло разводов.
5. Оставьте моющее средство на несколько минут. В это время Вы можете очистить щеткой наиболее загрязненные участки. Ни в коем случае не допускайте высыхания моющего средства на очищаемой поверхности.
6. Снимите пеногенератор и установите форсунку на пистолет.
7. Смойте моющее средство с очищаемой поверхности потоком воды сверху вниз.

Примечания

- Используйте только моющие средства, предназначенные для работы под высоким давлением.
- Всегда следуйте инструкции производителя моющих средств, указанной на этикетке.
- Защищайте глаза, кожу и органы дыхания при использовании моющих средств.
- Перед первым использованием моющего средства протестируйте его на незаметном участке поверхности.
- После каждого использования промывайте пеногенератор чистой водой.

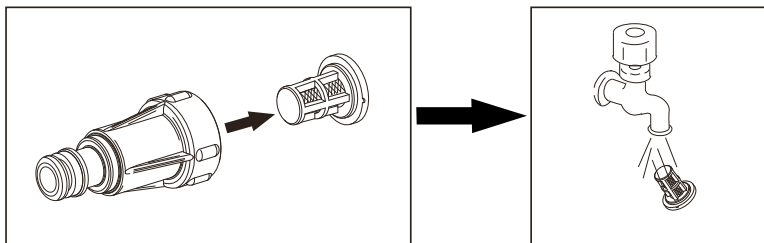
Обслуживание и уход

Внимание! Перед обслуживанием устройства всегда отключайте его от сети.

- Регулярно проверяйте устройство. При обнаружении изношенных или поврежденных деталей немедленно обращайтесь в авторизованный сервисный центр.
- Храните устройство в помещении, защищенном от воздействия низких температур и прямых солнечных лучей.

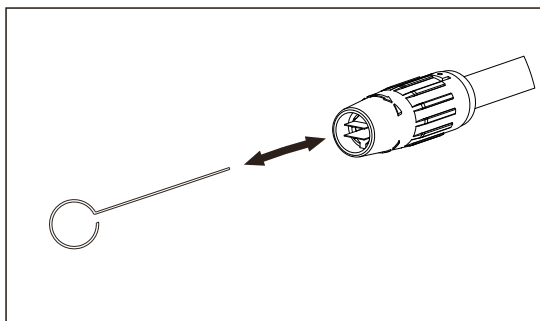
Чистка фильтра

Регулярно очищайте фильтр, промывая его под проточной водой.



Чистка форсунки

1. Выключите устройство и отключите его от сети.
2. Отключите подачу воды и сбросьте давление, нажав на курок несколько раз.
3. Снимите форсунку с пистолета.
4. Поверните форсунку в положение узконаправленной струи, чтобы обеспечить прямой доступ к внутреннему каналу для очистки.
5. Аккуратно вставьте кончик иглы прямо в сопло форсунки, из которого выходит струя. Несколько раз продвиньте иглу вперед и назад, чтобы проткнуть и удалить застрявшую внутри грязь, известковый налет или мелкий мусор.



6. Плотно прижмите конец шланга подачи воды к соплу форсунки, включите подачу воды и удерживайте шланг в течение 30–60 секунд. Вода из шланга под давлением пойдет в обратную сторону через форсунку, вымывая из нее оставшиеся загрязнения.

Возможные проблемы и их решение

| Проблема | Возможная причина | Решение |
|--------------------------------------|--|---|
| Нет подачи моющего средства | Забит пеногенератор | Промойте пеногенератор теплой водой |
| | | Замените пеногенератор |
| Из устройства пошел дым | Перегрев, перегрузка или повреждение двигателя | Немедленно отключите устройство от сети и обратитесь в авторизованный сервисный центр |
| Устройство не запускается | Устройство находится под давлением | Нажмите на курок пистолета, чтобы сбросить давление |
| | Плохой контакт с электросетью | Выньте и повторно вставьте вилку в розетку |
| | Розетка неисправна | Подключите устройство к исправной розетке |
| | Чрезмерная длина и/или недостаточное сечение удлинителя | Смените удлинитель |
| | Напряжение слишком низкое | Проверьте напряжение в сети |
| | Сработал предохранитель защиты от перегрева | Выключите устройство и дайте ему остыть |
| Неустойчивое давление | В насос попадает воздух | Проверьте все соединения шлангов |
| | Форсунка забита | Прочистите форсунку |
| | Износились прокладки гидроизоляции и/или разгрузочный клапан | Обратитесь в авторизованный сервисный центр |
| Недостаточное давление | Забит фильтр | Прочистите фильтр |
| | В насос попадает воздух | Проверьте все соединения шлангов |
| | Износились прокладки гидроизоляции и/или разгрузочный клапан | Обратитесь в авторизованный сервисный центр |
| | Форсунка неподходящего размера или износилась | |
| Двигатель неожиданно останавливается | Чрезмерная длина и/или недостаточное сечение удлинителя | Смените удлинитель |
| | Сработал предохранитель защиты от перегрева | Удостоверьтесь, что напряжение сети соответствует характеристикам устройства. Выключите минимойку и дайте ей остыть |

Правила и условия монтажа, хранения, перевозки (транспортировки), реализации и утилизации

- Правила и условия монтажа устройства описаны в разделе «Сборка устройства» данного руководства по эксплуатации.
- Хранение устройства должно производиться в упаковке в отапливаемых помещениях у изготовителя и потребителя при температуре воздуха от 5 °С до 40 °С и относительной влажности воздуха не более 80%. В помещениях не должно быть агрессивных примесей (паров кислот, щелочей), вызывающих коррозию.
- Перевозка устройства должна осуществляться в сухой среде.
- Устройство требует бережного обращения, оберегайте его от воздействия пыли, грязи, ударов, влаги, огня и т.д.
- Реализация устройства должна производиться в соответствии с местным законодательством.
- После окончания срока службы устройства его нельзя выбрасывать вместе с обычным бытовым мусором. Вместо этого оно подлежит сдаче на утилизацию в соответствующий пункт приема электрического и электронного оборудования для последующей переработки и утилизации в соответствии с федеральным или местным законодательством. Обеспечивая правильную утилизацию данного продукта, Вы помогаете сберечь природные ресурсы и предотвращаете ущерб для окружающей среды и здоровья людей, который возможен в случае ненадлежащего обращения. Более подробную информацию о пунктах приема и утилизации данного продукта можно получить в местных муниципальных органах или на предприятии по вывозу бытового мусора.
- При обнаружении неисправности устройства следует немедленно обратиться в авторизованный сервисный центр или утилизировать устройство.

Дополнительная информация

Изготовитель: Чжэцзян АНЬЛУ Клининг Машинери Ко., Лтд.

Западный проспект Цзиньцин 899, Цзиньцин, г. Тайчжоу, пров. Чжэцзян, Китай.
Сделано в Китае.

Импортер в России: ООО «ДНС ЛОДЖИСТИК».

690025, Приморский край, г.о. Владивостокский, г. Владивосток, ул. Фанзавод, д.1, каб. 15.

Адрес электронной почты: dns-logistic.llc@mail.dlogistix.com

Спецификации, информация о продукте и его внешний вид могут быть изменены без предварительного уведомления пользователя в целях улучшения качества нашей продукции.

Товар изготовлен (мм.гггг): _____ V.1



Гарантийный талон

SN/IMEI: _____

Дата постановки на гарантию: _____

Производитель гарантирует бесперебойную работу устройства в течение всего гарантийного срока, а также отсутствие дефектов в материалах и сборке. Гарантийный период исчисляется с момента приобретения изделия и распространяется только на новые продукты.

В гарантийное обслуживание входит бесплатный ремонт или замена элементов, вышедших из строя не по вине потребителя в течение гарантийного срока при условии эксплуатации изделия согласно руководству пользователя. Ремонт или замена элементов производится на территории уполномоченных сервисных центров.

Срок гарантии: 24 мес.

Срок эксплуатации: 36 мес.

Актуальный список сервисных центров по адресу:

<https://www.dns-shop.ru/service-center/>

Гарантийные обязательства и бесплатное сервисное обслуживание не распространяются на перечисленные ниже принадлежности, входящие в комплектность товара, если их замена не связана с разборкой изделия:

- Элементы питания (батарейки) для ПДУ (Пульт дистанционного управления).
- Соединительные кабели, антенны и переходники для них, наушники, микрофоны, устройства «HANDS-FREE»; носители информации различных типов, программное обеспечение (ПО) и драйверы, поставляемые в комплекте (включая, но не ограничиваясь ПО, предустановленным на накопитель на жестких магнитных дисках изделия), внешние устройства ввода-вывода и манипуляторы.
- Чехлы, сумки, ремни, шнуры для переноски, монтажные приспособления, инструменты, документацию, прилагаемую к изделию.
- Расходные материалы и детали, подвергающиеся естественному износу.



Производитель не несет гарантийных обязательств в следующих случаях:

- Истек Гарантийный срок.
- Если изделие, предназначенное для личных (бытовых, семейных) нужд, использовалось для осуществления предпринимательской деятельности, а также в иных целях, не соответствующих его прямому назначению.
- Производитель не несет ответственности за возможный материальный, моральный и иной вред, понесенный владельцем изделия и/или третьими лицами, вследствие нарушения требований руководства пользователя при использовании, несоблюдения рекомендаций по установке и обслуживанию изделия, правил подключения (короткие замыкания, возникшие также в результате воздействия несоответствующего сетевого напряжения, как на само изделие, так и на изделия, сопряженные с ним), хранении и транспортировки изделия.
- Все случаи механического повреждения: сколы, трещины, деформации, следы ударов, вмятины, замятия и др., полученные в процессе эксплуатации изделия.
- Имеются следы сторонней модификации, несанкционированного ремонта лицами, не уполномоченными для проведения таких работ. Если дефект вызван изменением конструкции или схемы изделия, подключением внешних устройств, не предусмотренных Производителем, использованием устройства, не имеющего сертификата соответствия согласно местному законодательству.
- Если дефект изделия вызван действием непреодолимой силы (природных стихий, пожаров, наводнений, землетрясений, бытовых факторов и прочих ситуаций, не зависящих от Производителя), либо действиями третьих лиц, которые Производитель не мог предвидеть.
- Дефект вызван попаданием внутрь изделия посторонних предметов, инородных тел, веществ, жидкостей, насекомых или животных, воздействием агрессивных сред, высокой влажности, высоких температур, которые привели к полному или частичному выходу из строя изделия.
- Отсутствует или не соответствует идентификация изделия (серийный номер). Если повреждения (недостатки) вызваны воздействием вредоносного программного обеспечения; установкой, сменой или удалением паролей (кодов), приведшим к отсутствию доступа к программным ресурсам изделия, без возможности их сброса/восстановления, ввиду отсутствия предоставления данной услуги поставщиком ПО.
- Если дефекты работы вызваны несоответствием стандартам или техническим регламентам питающих, кабельных, телекоммуникационных сетей, мощности радиосигнала, в том числе из-за особенностей рельефа и других подобных внешних факторов, использования изделия на границе или вне зоны действия сети.
- Если повреждения вызваны использованием нестандартных (неоригинальных) и/или некачественных (поврежденных) расходных материалов, принадлежностей, запасных частей, элементов питания, носителей информации различных типов (включая CD, DVD диски, карты памяти, SIM-карты, картриджи).
- Если недостатки вызваны получением, установкой и использованием несовместимого контента (мелодии, графика, видео и другие файлы, приложения Java и подобные им программы).
- На ущерб, причиненный другому оборудованию, работающему в сопряжении с данным изделием.



fine**Power**