

# Руководство по эксплуатации

---

Минимойка  
HPC525

finePower



# Содержание

<b>Назначение устройства .....</b>	<b>4</b>
<b>Меры предосторожности .....</b>	<b>4</b>
<b>Схема устройства .....</b>	<b>6</b>
<b>Эксплуатация.....</b>	<b>7</b>
Сборка устройства .....	7
Использование устройства .....	8
Завершение работы .....	8
Выбор насадки для пистолета .....	9
Смена насадки .....	10
Рычаг катушки.....	10
Предохранитель .....	10
Угол очистки поверхности .....	11
Дистанция от очищаемой поверхности.....	11
Как избежать повреждения поверхности .....	11
Подготовка поверхности .....	11
Первичная промывка.....	11
Моющие средства.....	12
Применение моющего средства .....	12
<b>Обслуживание и уход .....</b>	<b>13</b>
Чистка фильтра .....	13
Чистка насадок .....	13
<b>Возможные проблемы и их решение .....</b>	<b>14</b>
<b>Технические характеристики.....</b>	<b>15</b>
<b>Комплектация .....</b>	<b>15</b>
<b>Правила и условия монтажа, хранения, перевозки (транспортировки), реализации и утилизации .....</b>	<b>16</b>
<b>Дополнительная информация .....</b>	<b>16</b>

# Уважаемый покупатель!

Благодарим Вас за выбор нашей продукции.

Мы рады предложить Вам изделия и устройства, разработанные и изготовленные в соответствии с высокими требованиями к качеству, функциональности и дизайну. Перед началом эксплуатации внимательно прочитайте данное руководство, в котором содержится важная информация, касающаяся Вашей безопасности, а также рекомендации по правильному использованию продукта и уходу за ним. Позаботьтесь о сохранности настоящего руководства и используйте его в качестве справочного материала при дальнейшей эксплуатации изделия.

## Назначение устройства

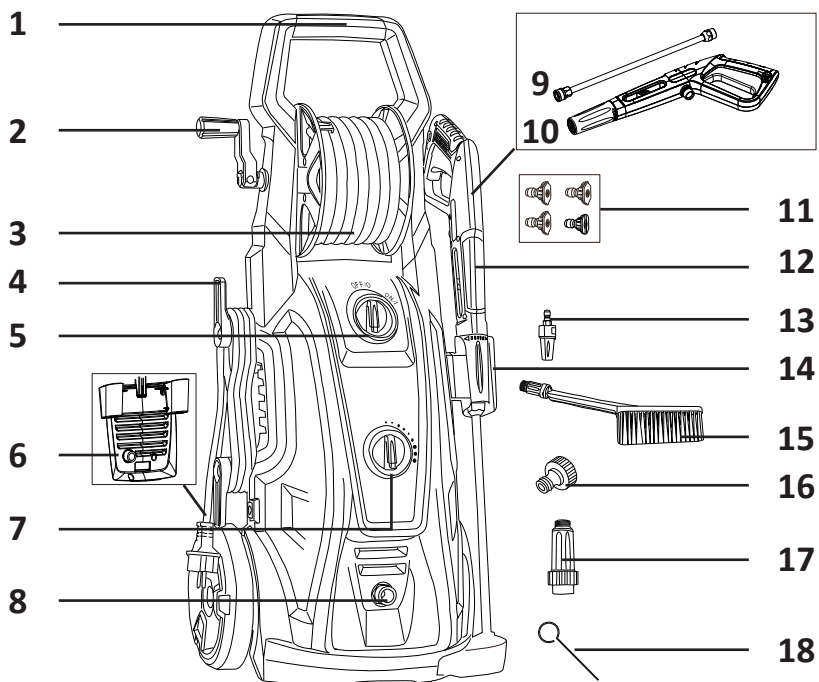
Минимойка — распылитель высокого давления, используемый для очистки поверхностей от различного рода загрязнений.

## Меры предосторожности

- Перед подключением устройства к источнику питания убедитесь, что параметры Вашей домашней электросети соответствуют его техническим характеристикам.
- Розетка для подключения устройства должна быть заземлена.
- Не используйте переходники для подключения устройства к сети.
- При использовании удлинителя его вилка и розетка должны быть водонепроницаемыми. Удлинитель не должен размещаться на земле. Рекомендуем использовать специальную катушку для удлинителя (не входит в комплект), которая будет удерживать его на высоте не менее 6 см над землей.
- Используйте только удлинители с номинальной электрической мощностью, равной или превышающей номинальную мощность устройства. Не используйте поврежденные удлинители.
- Сначала отключите удлинитель от сети, а затем устройство от удлинителя.
- Не допускайте, чтобы шнур питания касался горячих поверхностей, острых углов или предметов.
- Не используйте шланги, если они повреждены.
- Используйте только аксессуары, поставляемые в комплекте с устройством или рекомендованные производителем.
- Не распыляйте легковоспламеняющиеся жидкости вблизи устройства.
- Не используйте устройство на открытом пространстве во время дождя или грозы.
- Не допускайте попадания воды внутрь корпуса устройства.
- Не касайтесь штепсельной вилки мокрыми руками.
- Не позволяйте минимойке работать без воды во избежание ее серьезных повреждений.
- Разместите устройство на ровной и устойчивой поверхности.
- Остерегайтесь отдачи пистолета в момент нажатия на курок. Крепко удерживайте пистолет.
- Во время работы с устройством не допускайте близко к зоне его действия детей и посторонних лиц.

- При использовании устройства надевайте средства защиты органов слуха и подходящую рабочую одежду. Не носите широкую одежду и украшения. Держите волосы, одежду и рукавицы вдали от движущихся частей.
- Будьте внимательны, следите за тем, что Вы делаете, и продуманно начинайте работу с устройством. Не пользуйтесь устройством будучи в усталом состоянии, под воздействием лекарственных препаратов, в состоянии алкогольного или наркотического опьянения. Один момент невнимательности при работе с устройством может привести к серьезным травмам.
- Не принимайте неестественную позу для работы с устройством. Всегда занимайте устойчивое положение и держите равновесие. Благодаря этому Вы можете лучше контролировать устройство в непредвиденных ситуациях.
- Внимательно изучите данное руководство, чтобы знать, как быстро остановить устройство и сбросить давление в экстренной ситуации.
- Запрещено направлять струю на людей или животных, а также на стенки шин, электрическое оборудование под напряжением или само устройство.
- Не направляйте струю воды на себя или других людей с целью очистки одежды или обуви.
- Вода, прошедшая через минимойку, непригодная для питья.
- Перемещайте устройство, держась за его рукоятку.
- Всегда выключайте устройство перед его отключением от сети.
- Отключайте устройство от сети, держась за вилку, не тяните за сам шнур.
- Храните устройство в помещении, защищенном от воздействия низких температур и прямых солнечных лучей.
- При обнаружении любых неисправностей или повреждений устройства немедленно прекратите его использование, отключите от сети и обратитесь в авторизованный сервисный центр.
- Устройство не предназначено для управления с помощью внешнего таймера или отдельной системы дистанционного управления.
- Устройство не предназначено для использования в коммерческих целях.
- Устройство не предназначено для использования детьми и лицами с ограниченными физическими, сенсорными или умственными способностями, кроме случаев, когда над ними осуществляется контроль другими лицами, ответственными за их безопасность. Не позволяйте детям играть с устройством.

## Схема устройства

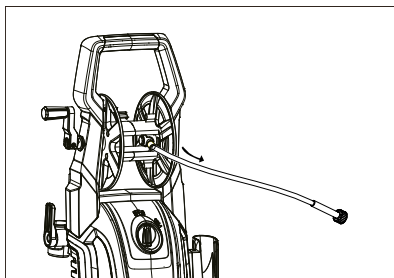


1. Рукоятка минимойки.
2. Рычаг катушки.
3. Катушка для шланга высокого давления.
4. Держатель для шнура питания.
5. Переключатель питания.
6. Штуцер для шланга высокого давления.
7. Регулятор количества моющего средства.
8. Штуцер для шланга подачи воды.
9. Распылительная трубка.
10. Рукоятка пистолета.
11. Насадки.
12. Пистолет-распылитель.
13. Грязевая фреза.
14. Держатель для пистолета.
15. Щетка.
16. Переходник на быстросъемный соединитель.
17. Фильтр.
18. Игла для очистки.

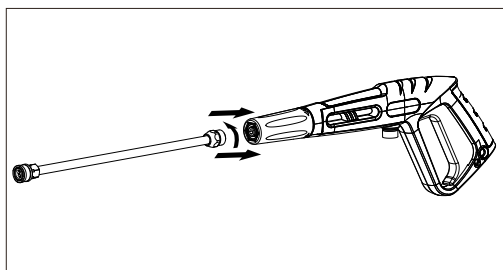
# Эксплуатация

## Сборка устройства

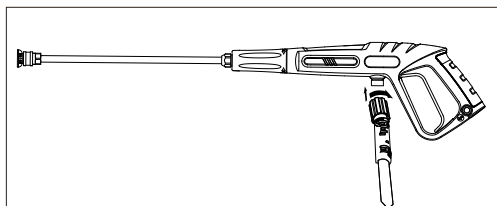
1. Сдвиньте верхний держатель пистолета и закрепите нижний держатель на корпусе с помощью одного винта.
2. Размотайте шланг высокого давления.



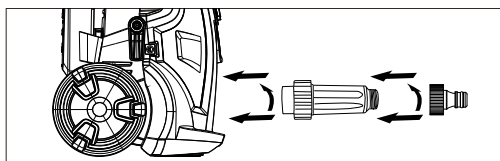
3. Соберите пистолет-распылитель, присоединив трубку к рукоятке.



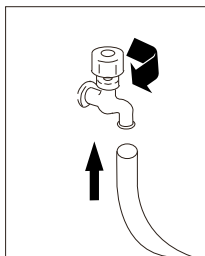
4. Присоедините один конец шланга высокого давления к рукоятке пистолета. Другой конец шланга присоедините к штуцеру на задней части устройства.



5. Установите фильтр на штуцер подачи воды. Присоедините к фильтру переходник.



6. Присоедините к переходнику шланг подачи воды (не входит в комплект) с помощью быстросъемного соединителя.
7. Присоедините второй конец шланга подачи воды к источнику. Убедитесь, что шланг не перекручен.



**Внимание!** Подключайте устройство только к источнику холодной воды.

## Использование устройства

1. Подключите устройство к источнику воды и откройте ее подачу.
2. Нажмите на курок пистолета 2–3 раза, чтобы сбросить давление.
3. Подключите устройство к сети и включите его, переведя переключатель питания в положение «ON/I».
4. Направьте пистолет на загрязненный участок.
5. Нажмите и удерживайте курок на рукоятке пистолета.

### Внимание!

- Устройство не работает непрерывно. Оно работает только при удерживании курка пистолета нажатым.
- Если Вы не сбросили давление перед включением устройства, удерживайте курок нажатым в течение 2–3 минут, пока из пистолета не начнет выходить струя воды.

## Завершение работы

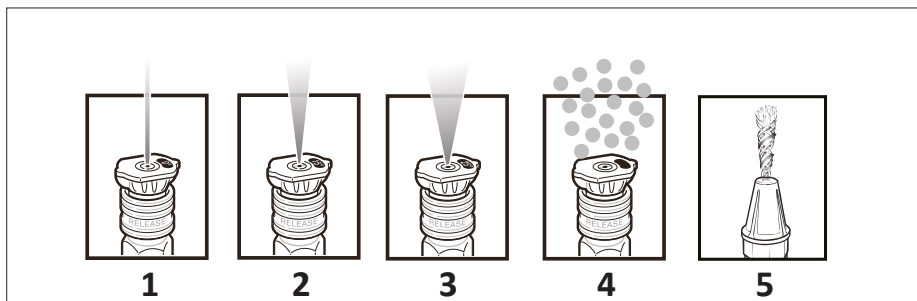
1. Отпустите курок пистолета — устройство автоматически остановится.
2. Переведите переключатель питания в положение «OFF/O».
3. Отключите устройство от источника питания.
4. Закройте подачу воды.
5. Нажмите на курок пистолета 2–3 раза, чтобы сбросить давление.
6. Отсоедините шланг подачи воды от устройства.
7. Протрите устройство чистой влажной тканью.
8. Активируйте предохранитель пистолета (см. раздел «Предохранитель»).
9. Смотайте шланг и шнур питания.
10. Разместите пистолет и шнур питания на специальных держателях.

### Внимание!

- Не отключайте подачу воды до того, как выключите устройство, так как это может повредить мотор и насос.
- Если Вы отсоединяете шланг высокого давления от устройства, обязательно сбросьте давление.

## Выбор насадки для пистолета

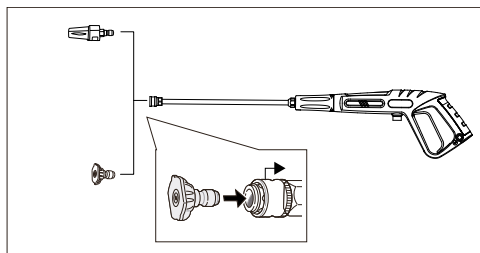
1. **Насадка 0° (красная), самое высокое давление.** Обеспечивает точечную струю воды под высоким давлением. Эту насадку следует направлять только на поверхности, которые могут выдерживать высокое давление, такие как металл или бетон. Не используйте эту насадку для чистки дерева.
2. **Насадка 15° (желтая), высокое давление.** Обеспечивает мощное распыление под углом 15° для интенсивной очистки небольших поверхностей. Эту насадку следует использовать только на участках и материалах, которые могут выдерживать высокое давление.
3. **Насадка 25° (зеленая), среднее давление.** Обеспечивает распыление под углом 25° для интенсивной очистки больших площадей. Эту насадку следует использовать только на безопасных для данного давления поверхностях.
4. **Пенная насадка (черная).** Используется для нанесения чистящих средств и создает самый слабый напорный поток из комплектных насадок.
5. **Грязевая фреза.** Распределяет мощную струю по кругу для повышения эффективности очистки больших площадей. Очень высокое давление, не рекомендуется использовать для лакокрасочных покрытий.



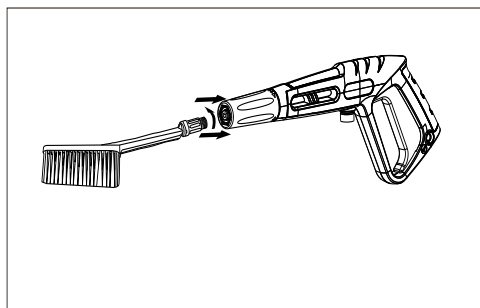
**Примечание:** Вы можете хранить насадки на специальной панели, расположенной на задней поверхности устройства (над емкостью с моющим средством).

## Смена насадки

- Присоедините одну из насадок к распылительной трубке пистолета.



- Присоедините щетку напрямую к рукоятке пистолета.



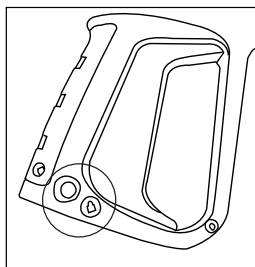
## Рычаг катушки

Рычаг катушки можно сложить, когда устройство не используется. Поднимите рычаг вверх, потяните от устройства на себя, а затем разместите горизонтально вдоль корпуса устройства.

## Предохранитель

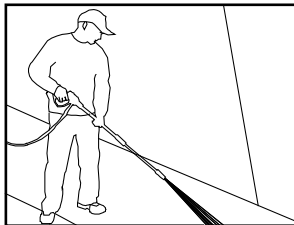
Устройство оснащено предохранителем. Когда он активирован, при нажатии на курок устройство не будет подавать воду.

Когда Вы не используете пистолет, активируйте предохранитель, нажав соответствующую кнопку на рукоятке пистолета.



## Угол очистки поверхности

Максимальное воздействие на очищаемую поверхность поток оказывает, когда его угол падения равен  $90^\circ$ . Но такой поток часто приводит к тому, что частицы грязи въедаются в очищаемую поверхность. По этой причине оптимальным углом для очистки является угол  $45^\circ$ . Распыление воды под таким углом сочетает силу потока с эффективным удалением частиц грязи с поверхности.



## Дистанция от очищаемой поверхности

Другой фактор, от которого зависит очищающая способность потока воды — это дистанция от насадки до очищаемой поверхности. Чем ближе насадка к поверхности, тем эффективнее удаление загрязнений.

## Как избежать повреждения поверхности

Повреждение очищаемой поверхности происходит, когда ударная сила потока воды превышает прочность поверхности.

Чтобы избежать повреждения очищаемой поверхности:

- Установите насадку на расстоянии около 1 метра от очищаемой поверхности под углом примерно  $45^\circ$ .
- Изменяйте угол распыления и дистанцию до очищаемой поверхности для достижения оптимальной эффективности очищения без повреждения поверхности.

## Подготовка поверхности

Перед началом очистки под высоким давлением важно подготовить очищаемую поверхность. Для этого уберите с места уборки всю мебель, закройте окна и двери. Также рекомендуется обернуть находящиеся поблизости кусты и деревья защитной пленкой, чтобы уберечь их от разбрызгиваемых моющих средств.

## Первичная промывка

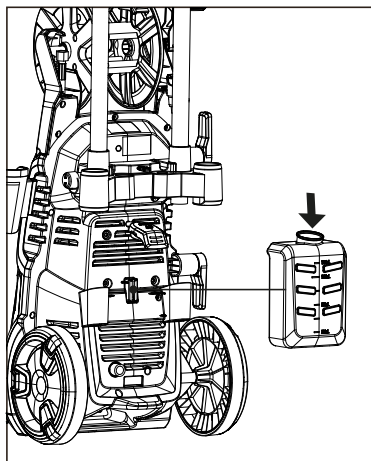
Прежде чем наносить на очищаемую поверхность моющее средство, рекомендуется очистить ее потоком чистой воды. Эта процедура очистит значительное количество загрязнений, что позволит использовать моющие средства точно, для удаления лишь самых въевшихся частиц.

## Моющие средства

- Использование моющих средств может значительно сократить время очистки и помочь в удалении трудных пятен. Некоторые моющие средства предназначены для использования в аппаратах высокого давления и имеют консистенцию, близкую к той, что у воды.
- Более густые моющие средства (например, средства для мытья посуды) забивают насадку и выводят ее из строя.
- Эффективность использования моющего средства зависит от длительности контакта средства с загрязненной поверхностью. Поэтому наиболее эффективно разбрызгивание моющего средства под низким давлением с дальнейшим смыванием струей воды под высоким давлением.

## Применение моющего средства

1. Заполните емкость моющим средством и подсоедините к устройству.



2. Установите пенную насадку на пистолет.
3. Включите устройство и настройте подачу моющего средства с помощью соответствующего регулятора.
4. Нанесите моющее средство на очищаемую поверхность. Наносите его снизу вверх, чтобы средство не стекало и не оставляло разводов.
5. Оставьте моющее средство на несколько минут. В это время Вы можете очистить щеткой наиболее загрязненные участки. Ни в коем случае не допускайте высыхания моющего средства на очищаемой поверхности.
6. Выключите устройство и отсоедините емкость для моющего средства.
7. Снимите пенную насадку и установите другую.
8. Включите устройство и смойте моющее средство с очищаемой поверхности потоком воды снизу вверх.

**Примечание:** после каждого использования промывайте емкость чистой водой.

## Обслуживание и уход

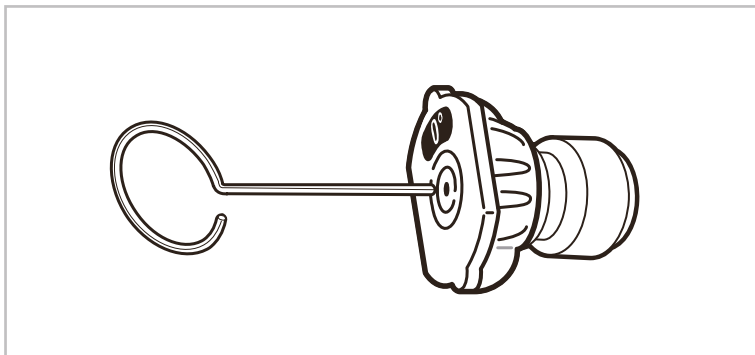
**Внимание!** Перед обслуживанием устройства всегда отключайте его от сети.

### Чистка фильтра

Регулярно очищайте фильтр, промывая его под проточной водой.

### Чистка насадок

1. Выключите устройство и отключите его от сети.
2. Отключите подачу воды и сбросьте давление, нажав на курок несколько раз.
3. Снимите насадку с пистолета.
4. Аккуратно вставьте кончик иглы для очистки прямо в отверстие насадки, из которого выходит струя. Несколько раз продвиньте иглу вперед и назад, чтобы проткнуть и удалить застрявшую внутри грязь, известковый налет или мелкий мусор.



5. Плотно прижмите конец шланга подачи воды к насадке, включите подачу воды и удерживайте шланг в течение 30–60 секунд. Вода из шланга под давлением пойдет в обратную сторону через насадку, вымывая из нее оставшиеся загрязнения.

## Возможные проблемы и их решение

Проблема	Возможная причина	Решение
Устройство не запускается	Плохой контакт с электросетью	Выньте и повторно вставьте вилку в розетку
	Розетка неисправна	Подключите устройство к исправной розетке
	Напряжение слишком низкое	Проверьте напряжение в сети
	Насос заблокирован	Обратитесь в авторизованный сервисный центр
	Сработал предохранитель защиты от перегрева	Выключите устройство и дайте ему остыть в течение нескольких минут
Неустойчивое давление	В насос попадает воздух	Проверьте все соединения шлангов
	Износились прокладки гидроизоляции и/или разгрузочный клапан	Обратитесь в авторизованный сервисный центр
Недостаточное давление	Забит фильтр	Прочистите фильтр
	В насос попадает воздух	Проверьте все соединения шлангов
	Износились прокладки гидроизоляции и/или разгрузочный клапан	Обратитесь в авторизованный сервисный центр
	Разбрызгиватель износился	
Утечка воды	Износились уплотнительные прокладки	Обратитесь в авторизованный сервисный центр
Двигатель неожиданно останавливается	Сработал предохранитель защиты от перегрева	Удостоверьтесь, что напряжение сети соответствует характеристикам устройства. Выключите минимойку и дайте ей остыть в течение нескольких минут

## Технические характеристики

- Модель: HPC525.
- Торговая марка: FinePower.
- Мощность: 2400 Вт.
- Параметры питания: 220–240 В ~ 50 Гц.
- Класс защиты от поражения эл. током: I.
- Степень защиты от пыли и влаги: IPX5.
- Тип крепления шнура питания: Y.
- Номинальное давление: 125 бар.
- Максимальное давление: 195 бар.
- Номинальная производительность: 6,2 л/мин.
- Максимальная производительность: 7,7 л/мин.
- Макс. температура используемой воды: 40 °С.
- Тип забора воды: водопровод, емкость.
- Длина шнура питания: 5 м.
- Длина шланга высокого давления: 10 м.
- Объем емкости для моющего средства: 570 мл.
- Индукционный мотор.
- Защита двигателя от перегрева.
- Область применения: бытовое.

## Комплектация

- Устройство.
- Щетка.
- Фильтр.
- Грязевая фреза.
- Насадки — 4 шт.
- Игла для очистки.
- Пистолет-распылитель.
- Шланг высокого давления.
- Быстросъемный соединитель.
- Емкость для моющего средства.
- Руководство по эксплуатации.

# Правила и условия монтажа, хранения, перевозки (транспортировки), реализации и утилизации

- Правила и условия монтажа устройства описаны в разделе «Сборка устройства» данного руководства по эксплуатации.
- Хранение устройства должно производиться в упаковке в отапливаемых помещениях у изготовителя и потребителя при температуре воздуха от 5 °С до 40 °С и относительной влажности воздуха не более 80%. В помещениях не должно быть агрессивных примесей (паров кислот, щелочей), вызывающих коррозию.
- Перевозка устройства должна осуществляться в сухой среде.
- Устройство требует бережного обращения, оберегайте его от воздействия пыли, грязи, ударов, влаги, огня и т.д.
- Реализация устройства должна производиться в соответствии с местным законодательством.
- После окончания срока службы устройства его нельзя выбрасывать вместе с обычным бытовым мусором. Вместо этого оно подлежит сдаче на утилизацию в соответствующий пункт приема электрического и электронного оборудования для последующей переработки и утилизации в соответствии с федеральным или местным законодательством. Обеспечивая правильную утилизацию данного продукта, Вы помогаете сберечь природные ресурсы и предотвращаете ущерб для окружающей среды и здоровья людей, который возможен в случае ненадлежащего обращения. Более подробную информацию о пунктах приема и утилизации данного продукта можно получить в местных муниципальных органах или на предприятии по вывозу бытового мусора.
- При обнаружении неисправности устройства следует немедленно обратиться в авторизованный сервисный центр или утилизировать устройство.

## Дополнительная информация

**Изготовитель:** Чжэцзян АНЬЛУ Клининг Машинери Ко., Лтд.

Западный проспект Цзиньцин 899, Цзиньцин, г. Тайчжоу, пров. Чжэцзян, Китай.  
Сделано в Китае.

**Импортер в России:** ООО «ДНС ЛОДЖИСТИК».

690025, Приморский край, г.о. Владивостокский, г. Владивосток, ул. Фанзавод, д.1, каб. 15.

**Адрес электронной почты:** [dns-logistic.llc@mail.dlogistix.com](mailto:dns-logistic.llc@mail.dlogistix.com)

Спецификации, информация о продукте и его внешний вид могут быть изменены без предварительного уведомления пользователя в целях улучшения качества нашей продукции.

Товар изготовлен (мм.гггг): \_\_\_\_\_ V.1



# Гарантийный талон

SN/IMEI: \_\_\_\_\_

Дата постановки на гарантию: \_\_\_\_\_

Производитель гарантирует бесперебойную работу устройства в течение всего гарантийного срока, а также отсутствие дефектов в материалах и сборке. Гарантийный период исчисляется с момента приобретения изделия и распространяется только на новые продукты.

В гарантийное обслуживание входит бесплатный ремонт или замена элементов, вышедших из строя не по вине потребителя в течение гарантийного срока при условии эксплуатации изделия согласно руководству пользователя. Ремонт или замена элементов производится на территории уполномоченных сервисных центров.

Срок гарантии: 24 мес.

Срок эксплуатации: 36 мес.

Актуальный список сервисных центров по адресу:

<https://www.dns-shop.ru/service-center/>

**Гарантийные обязательства и бесплатное сервисное обслуживание не распространяются на перечисленные ниже принадлежности, входящие в комплектность товара, если их замена не связана с разборкой изделия:**

- Элементы питания (батарейки) для ПДУ (Пульт дистанционного управления).
- Соединительные кабели, антенны и переходники для них, наушники, микрофоны, устройства «HANDS-FREE»; носители информации различных типов, программное обеспечение (ПО) и драйверы, поставляемые в комплекте (включая, но не ограничиваясь ПО, предустановленным на накопитель на жестких магнитных дисках изделия), внешние устройства ввода-вывода и манипуляторы.
- Чехлы, сумки, ремни, шнуры для переноски, монтажные приспособления, инструменты, документацию, прилагаемую к изделию.
- Расходные материалы и детали, подвергающиеся естественному износу.



## **Производитель не несет гарантийных обязательств в следующих случаях:**

- Истек Гарантийный срок.
- Если изделие, предназначенное для личных (бытовых, семейных) нужд, использовалось для осуществления предпринимательской деятельности, а также в иных целях, не соответствующих его прямому назначению.
- Производитель не несет ответственности за возможный материальный, моральный и иной вред, понесенный владельцем изделия и/или третьими лицами, вследствие нарушения требований руководства пользователя при использовании, несоблюдения рекомендаций по установке и обслуживанию изделия, правил подключения (короткие замыкания, возникшие также в результате воздействия несоответствующего сетевого напряжения, как на само изделие, так и на изделия, сопряженные с ним), хранении и транспортировки изделия.
- Все случаи механического повреждения: сколы, трещины, деформации, следы ударов, вмятины, замятия и др., полученные в процессе эксплуатации изделия.
- Имеются следы сторонней модификации, несанкционированного ремонта лицами, не уполномоченными для проведения таких работ. Если дефект вызван изменением конструкции или схемы изделия, подключением внешних устройств, не предусмотренных Производителем, использованием устройства, не имеющего сертификата соответствия согласно местному законодательству.
- Если дефект изделия вызван действием непреодолимой силы (природных стихий, пожаров, наводнений, землетрясений, бытовых факторов и прочих ситуаций, не зависящих от Производителя), либо действиями третьих лиц, которые Производитель не мог предвидеть.
- Дефект вызван попаданием внутрь изделия посторонних предметов, инородных тел, веществ, жидкостей, насекомых или животных, воздействием агрессивных сред, высокой влажности, высоких температур, которые привели к полному или частичному выходу из строя изделия.
- Отсутствует или не соответствует идентификация изделия (серийный номер). Если повреждения (недостатки) вызваны воздействием вредоносного программного обеспечения; установкой, сменой или удалением паролей (кодов), приведшим к отсутствию доступа к программным ресурсам изделия, без возможности их сброса/восстановления, ввиду отсутствия предоставления данной услуги поставщиком ПО.
- Если дефекты работы вызваны несоответствием стандартам или техническим регламентам питающих, кабельных, телекоммуникационных сетей, мощности радиосигнала, в том числе из-за особенностей рельефа и других подобных внешних факторов, использования изделия на границе или вне зоны действия сети.
- Если повреждения вызваны использованием нестандартных (неоригинальных) и/или некачественных (поврежденных) расходных материалов, принадлежностей, запасных частей, элементов питания, носителей информации различных типов (включая CD, DVD диски, карты памяти, SIM-карты, картриджи).
- Если недостатки вызваны получением, установкой и использованием несовместимого контента (мелодии, графика, видео и другие файлы, приложения Java и подобные им программы).
- На ущерб, причиненный другому оборудованию, работающему в сопряжении с данным изделием.





fine**Power**