

# Руководство по эксплуатации

---

Строительный  
пылесос  
MFP-1 425

FinePower

# Содержание

<b>Назначение устройства</b> .....	<b>3</b>
<b>Меры предосторожности</b> .....	<b>3</b>
Безопасность на рабочем месте .....	3
Электробезопасность .....	3
Личная безопасность .....	4
Правильное использование инструмента .....	5
Перечень критических отказов.....	5
Критерии предельных состояний.....	5
<b>Схема устройства</b> .....	<b>6</b>
<b>Технические характеристики</b> .....	<b>7</b>
<b>Комплектация</b> .....	<b>7</b>
<b>Сборка</b> .....	<b>8</b>
<b>Эксплуатация</b> .....	<b>11</b>
<b>Уход и обслуживание</b> .....	<b>13</b>
Чистка .....	13
Смазка .....	13
<b>Причины неисправностей и их устранение</b> .....	<b>14</b>
<b>Правила и условия монтажа, хранения, перевозки (транспортировки), реализации и утилизации</b> .....	<b>15</b>
<b>Дополнительная информация</b> .....	<b>16</b>

# Уважаемый покупатель!

Благодарим Вас за выбор нашей продукции.

Мы рады предложить Вам изделия и устройства, разработанные и изготовленные в соответствии с высокими требованиями к качеству, функциональности и дизайну. Перед началом эксплуатации внимательно прочитайте данное руководство, в котором содержится важная информация, касающаяся Вашей безопасности, а также рекомендации по правильному использованию продукта и уходу за ним. Позаботьтесь о сохранности настоящего Руководства и используйте его в качестве справочного материала при дальнейшей эксплуатации изделия.

## Назначение устройства

Строительный пылесос предназначен для уборки пыли и загрязнений с поверхностей.

## Меры предосторожности

### Безопасность на рабочем месте

- Рабочее место должно быть хорошо освещенным и содержаться в чистоте. Беспорядок или неосвещенные участки рабочего места могут привести к несчастным случаям.
- Не работайте с этим электроинструментом в помещении, в котором находятся горючие жидкости, воспламеняющиеся газы или пыль. Во время эксплуатации, а также при включении и выключении инструмент вырабатывает искры, что может привести к воспламенению пыли или паров.
- Во время работы с электроинструментом не допускайте близко к Вашему рабочему месту детей и посторонних лиц. Вы можете потерять контроль над электроинструментом.
- Не используйте данный инструмент вблизи легковоспламеняющихся и взрывчатых веществ, при высоком уровне влажности, во время дождя, а также на расстоянии менее, чем 5 метров от посторонних лиц.
- Работайте только при дневном свете или при хорошем искусственном освещении.

### Электробезопасность

- Штепсельная вилка электроинструмента должна соответствовать штепсельной розетке. Ни в коем случае не изменяйте штепсельную вилку. Не применяйте переходные штекеры для электроинструментов с защитным заземлением. Неизменные штепсельные вилки и соответствующие штепсельные розетки снижают риск поражения электротоком.
- Предотвращайте телесный контакт с заземленными поверхностями (с трубами, элементами отопления, кухонными плитами и холодильниками). При заземлении Вашего тела повышается риск поражения электротоком.

- Защищайте электроинструмент от дождя и сырости. Проникновение воды в электроинструмент повышает риск поражения электротоком.
- Не разрешается использовать шнур не по назначению, например, для транспортировки электроинструмента или для вытягивания вилки из штепсельной розетки. Защищайте шнур от воздействия высоких температур, масла, острых кромок или подвижных частей электроинструмента. Поврежденный или спутанный шнур повышает риск поражения электротоком.
- При работе с электроинструментом под открытым небом применяйте пригодные для этого кабели-удлинители. Применение пригодного для работы под открытым небом кабеля-удлинителя снижает риск поражения электротоком. Розетку следует оборудовать предохранителем или выключателем аварийного тока.

## Личная безопасность

- Будьте внимательными, следите за тем, что Вы делаете, и продуманно начинайте работу с электроинструментом. Не пользуйтесь электроинструментом в усталом состоянии или если Вы находитесь под воздействием лекарственных препаратов, в состоянии алкогольного или наркотического опьянения. Один момент невнимательности при работе с электроинструментом может привести к серьезным травмам.
- Применение средств индивидуальной защиты (защитной маски, обуви на нескользящей подошве, защитного шлема или средств защиты органов слуха) в зависимости от вида работы электроинструмента снижает риск получения травм.
- Носите подходящую рабочую одежду. Не носите широкую одежду и украшения. Держите волосы, одежду и рукавицы вдали от движущихся частей.
- Предотвращайте непреднамеренное включение электроинструмента. Перед подключением электроинструмента к электропитанию и/или к аккумулятору убедитесь, что устройство выключено. Не держите подключаемый инструмент за переключатель.
- Убирайте установочный инструмент или гаечные ключи до включения электроинструмента. Инструмент или ключ, находящийся во вращающейся части электроинструмента, может привести к травмам.
- Не принимайте неестественную позу для работы с инструментом. Всегда занимайте устойчивое положение и держите равновесие. Благодаря этому Вы можете лучше контролировать электроинструмент в непредвиденных ситуациях.
- При потере электропитания или другом самопроизвольном выключении электроинструмента немедленно выключите устройство. Если при потере напряжения машина осталась включенной, то при возобновлении подачи питания она самопроизвольно заработает, что может привести к причинению вреда здоровью пользователя и/или материальному ущербу.
- Несоблюдение правил эксплуатации, а также техники безопасности может привести к поражению электрическим током, возгоранию и/или серьезным травмам.
- Производитель и его уполномоченные представители не несут ответственности за повреждения, вызванные использованием инструмента с несоблюдением требований данного руководства.

## Правильное использование инструмента

- Данное устройство не предназначено для использования в коммерческих целях.
- Не работайте с инструментом с неисправным выключателем. Инструмент, который не поддается включению или выключению, опасен и должен быть отремонтирован.
- До начала наладки инструмента, перед заменой принадлежностей и прекращением работы убедитесь, что инструмент выключен.
- Не допускайте использование инструмента лицами, которые незнакомы с ним или не читали настоящее руководство.
- Применяйте инструмент, принадлежности, насадки и т.п. в соответствии с настоящими инструкциями. Учитывайте при этом рабочие условия и выполняемую работу. Использование инструментов для непредусмотренных работ может привести к опасным ситуациям.
- Неиспользуемый инструмент должен храниться в сухом, закрытом месте.
- Не используйте данное устройство для уборки горящих спичек, горячего пепла, окурков сигарет, легковоспламеняющихся, коррозионных, пожароопасных или взрывоопасных веществ, жидкостей.
- Храните устройство в сухом месте.
- Соблюдайте осторожность при чистке лестницы данным устройством.
- Используйте только насадки и запасные части, входящие в комплект устройства.
- Запрещается использование пылесоса без фильтра.
- Запрещается сбор агрессивных, горюче-смазочных (ГСМ), вязких и взвешенных жидкостей (эмульсий, суспензий, мастик, клея, побелок, красок на водной основе и т.п.), а также смазочно-охлаждающих жидкостей, используемых при работе ручных, переносных и стационарных машин и станков.
- Запрещается сбор токсичных материалов во избежание нанесения вреда здоровью парами или пылью.
- Запрещается подключение к пылесосу электроинструмента мощностью, превышающей допустимую для этого пылесоса.
- Не рекомендуется использование и хранение бумажного фильтра в помещениях с относительной влажностью воздуха более 70% во избежание потери свойств бумаги и клея.
- Не рекомендуется использование бумажного мешка для сбора металлической стружки, бетонной пыли, камней и смесей, содержащих крупные твердые острые включения.

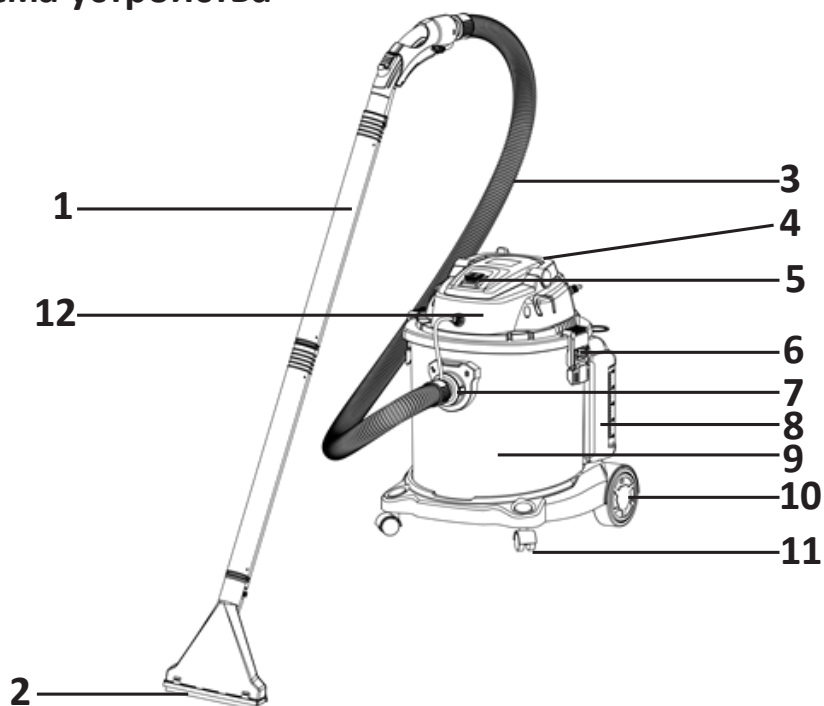
## Перечень критических отказов

- Не использовать при сильном искрении.
- Не использовать при появлении сильной вибрации.
- Не использовать при появлении дыма непосредственно из корпуса изделия.

## Критерии предельных состояний

- Наличие любых повреждений корпуса изделия: трещин, деформаций и механических повреждений наружной и внутренней поверхностей основных сборочных единиц, приводящих к потере герметичности и работоспособности аппарата.
- Выработка назначенного срока службы.

## Схема устройства



1. Трубка.
2. Щетка.
3. Шланг.
4. Рукоятка.
5. Кнопка питания.
6. Фиксатор.
7. Впускное отверстие.
8. Бак.
9. Контейнер.
10. Заднее колесо.
11. Переднее колесо.
12. Головной блок.

## Технические характеристики

Торговая марка	FinePower
Модель	MFP-1425
Параметры питания	220-240 В, 50 Гц
Мощность	1400 Вт
Объем контейнера	25 л
Макс. производительность	28 л/с
Розетка для подключения электроприборов	Нет
Выдув	Есть
Разрежение	17 кПа
Диаметр всасывающего шланга	32 мм
Длина всасывающего шланга	2 м
Материал корпуса	металл, пластик
Фильтр	Бумажный мешок, HEPA фильтр, поролоновый фильтр
Длина кабеля питания	5
Класс пыли	L
Класс защиты	II
Степень защиты	IP20
Уровень звукового давления L <sub>ра</sub> (K=2,5), дБ(A)	85
Тип крепления шнура питания	Y

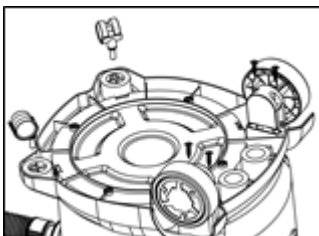
## Комплектация

- Устройство.
- Трубка удлинительная — 2 шт.
- Шланг всасывающий с для моющего средства.
- Пылесборный бумажный мешок.
- Поролоновый фильтр.
- Щетка для пола.
- Насадка для щелей.
- HEPA фильтр.
- Колеса — 4 шт.
- Руководство пользователя.

# Сборка

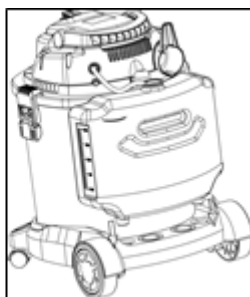
## Сборка колес

Вставьте два передних колеса в основу, затем прикрутите два задних колеса.



## Сборка бака

Закрепите бак с помощью специальных фиксаторов на основе, затем зафиксируйте его.

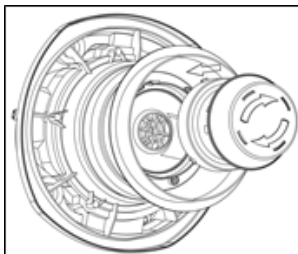


## Установка фильтра

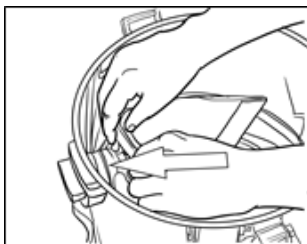
1. Соберите фильтр согласно рисунку ниже.



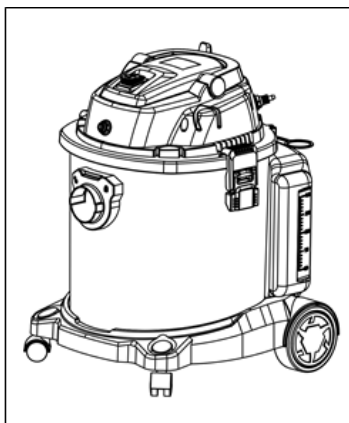
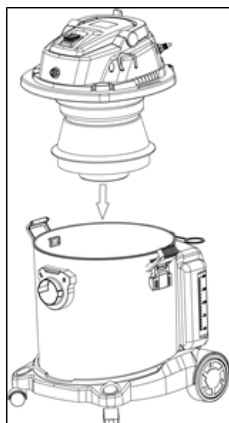
2. Вставьте клапан в корпус фильтра и поверните по часовой стрелке.



3. Установите пылесборник на впускное отверстие.



4. Установите корпус фильтра на основу.



## Установка шланга, трубок и щетки.

Соедините шланг, две части трубки и щетку, как показано на рисунке ниже. Установите шланг во впускное отверстие и поверните по часовой стрелке.




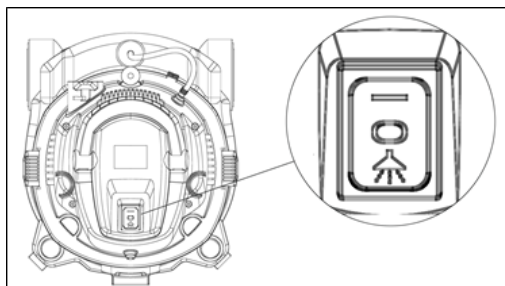
## Моющее средство

1. Добавьте моющее средство в бак, максимальный объем 3 литра.
2. Концентрированное моющее средство следует разбавить водой во избежание засорения трубы.

# Эксплуатация

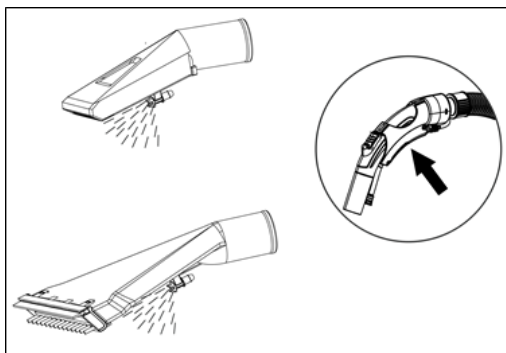
## Включение/выключение устройства

- Положение I — устройство работает в режиме сухой/влажной уборки.
- Положение O — устройство выключено.
- Положение  — активация пистолета-распылителя.



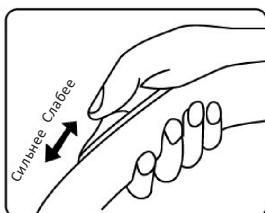
## Мытье ковров и диванов

1. Распылите моющее средство, нажав на кнопку пистолета-распылителя.
2. Равномерно и медленно перемещайте щетку по поверхности ковра или дивана, чтобы моющее средство равномерно распределилось.
3. Прочистите ковер или диван щеткой, а также пропылесосьте.



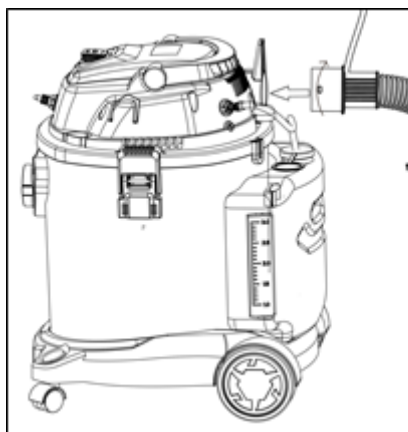
## Регулировка потока воздуха

Вы можете регулировать поток воздуха с помощью регулятора, перемещая его вверх или вниз.



## Функция выдува

Для использования функции выдува вставьте шланг в специальное отверстие, как показано на рисунке.

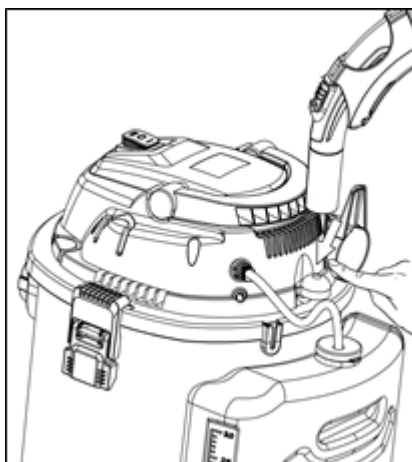


## Функция очистки фильтра

Включите устройство.

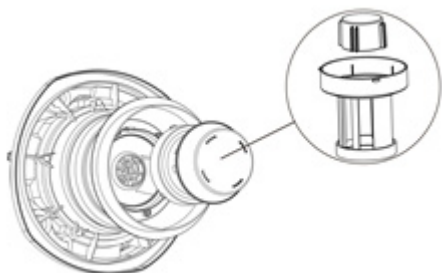
Вставьте шланг в специальное отверстие (см рис. ниже). Входящий воздух будет попадать на фильтр и удалять пыль, что позволит избежать засорения.

**Используйте функцию только для профилактики засора, после длительного использования устройства фильтр следует очищать самостоятельно!**



## Предохранитель

Когда бак наполнится водой, сработает предохранитель и всасывание прекратится. Устройство может шуметь, т.к. двигатель работает на высоких оборотах. Отключите устройство от сети и удалите воду.



## Уход и обслуживание

### Чистка

1. Снимите головной блок.
2. Опустошите фильтр-мешок, очистите бак.
3. Вымойте и просушите все фильтры.
4. Установите все запчасти обратно.

### Смазка

Для поддержания плавной работы смазывайте замки и крепления.



## Причины неисправностей и их устранение

Неисправность	Причина	Устранение
Утечка пыли/жидкости/моющего средства из шланга/труб.	Комплекующие установлены некорректно, поэтому герметичность нарушена. Резиновое уплотнительное кольцо трубы для моющих средств сломано или отвалилось.	Обратитесь в сервисный центр
Слабое всасывание .	Заблокированы фильтры/трубки/шланг/всасывающее отверстие. Бак плохо закрыт крышкой.	Очистите фильтры и комплекующие или воспользуйтесь функцией очистки фильтра. Переустановите головной блок.
Устройство сильно шумит.	Контейнер переполнен, водяной клапан не работает. Устройство поставлено некорректно.	Опустошите контейнер. Поставьте устройство корректно.
Устройство дымит.	Перегрев мотора.	Обратитесь в сервисный центр.
Пена льется наружу.	Неправильно установлен фильтр. Моющее средство слишком концентрированное.	Установите фильтр корректно. Используйте низкочастотное моющее средство.

## **Правила и условия монтажа, хранения, перевозки (транспортировки), реализации и утилизации**

- Правила и условия монтажа устройства описаны в разделе «Сборка» данного руководства по эксплуатации.
- Хранение устройства должно производиться в упаковке в отапливаемых помещениях у изготовителя и потребителя при температуре воздуха от 5 °С до 40 °С и относительной влажности воздуха не более 80%. В помещениях не должно быть агрессивных примесей (паров кислот, щелочей), вызывающих коррозию.
- Перевозка устройства должна осуществляться в сухой среде.
- Устройство требует бережного обращения, оберегайте его от воздействия, грязи, ударов, огня и т.д.
- Реализация устройства должна производиться в соответствии с местным законодательством.
- После окончания срока службы изделия его нельзя выбрасывать вместе с обычным бытовым мусором. Вместо этого оно подлежит сдаче на утилизацию в соответствующий пункт приема электрического и электронного оборудования для последующей переработки и утилизации в соответствии с федеральным или местным законодательством. Обеспечивая правильную утилизацию данного продукта, Вы помогаете сберечь природные ресурсы и предотвращаете ущерб для окружающей среды и здоровья людей, который возможен в случае ненадлежащего обращения. Более подробную информацию о пунктах приема и утилизации данного продукта можно получить в местных муниципальных органах или на предприятии по вывозу бытового мусора.
- При обнаружении неисправности устройства следует немедленно обратиться в авторизованный сервисный центр или утилизировать устройство.

## Дополнительная информация

**Изготовитель:** Чжэцзян Мицадэ Индастри энд Трейд Ко., Лтд.  
2-е шоссе Цзинхэн №13, Цюаньси, уезд Уи, Цзиньхуа, пров. Чжэцзян, Китай.

**Manufacturer:** Zhejiang Micade Industry and Trade Co., Ltd.  
No. 13 Jingheng 2nd Road, Quanxi Town, Wuyi County, Jinhua, Zhejiang Sheng, China.

Сделано в Китае.

**Импортер в России:** ООО «ДНС Ритейл».  
690068, Россия, Приморский край, г. Владивосток, проспект 100-летия Владивостока, дом 155, корпус 3, офис 5.  
**Адрес электронной почты:** dnsretail@mail.dlogistix.com

**Уполномоченное изготовителем лицо:** ООО «Атлас».  
690068, Россия, Приморский край, г. Владивосток, проспект 100-летия Владивостока, дом 155, корпус 3, офис 5.  
**Адрес электронной почты:** atlas.llc@mail.dlogistix.com

Товар соответствует требованиям ТР ТС (ЕАЭС).

Спецификации, информация о продукте и его внешний вид могут быть изменены без предварительного уведомления пользователя в целях улучшения качества нашей продукции.



Товар изготовлен (мм.гггг): \_\_\_\_\_ v.5

# Гарантийный талон

SN/IMEI: \_\_\_\_\_

Дата постановки на гарантию: \_\_\_\_\_

Производитель гарантирует бесперебойную работу устройства в течение всего гарантийного срока, а также отсутствие дефектов в материалах и сборке. Гарантийный период исчисляется с момента приобретения изделия и распространяется только на новые продукты.

В гарантийное обслуживание входит бесплатный ремонт или замена элементов, вышедших из строя не по вине потребителя в течение гарантийного срока при условии эксплуатации изделия согласно руководству пользователя. Ремонт или замена элементов производится на территории уполномоченных сервисных центров.

Срок гарантии: 24 месяца.

Срок эксплуатации: 48 месяцев.

Актуальный список сервисных центров по адресу:

<https://www.dns-shop.ru/service-center/>

**Гарантийные обязательства и бесплатное сервисное обслуживание не распространяются на перечисленные ниже принадлежности, входящие в комплектность товара, если их замена не связана с разборкой изделия:**

- Элементы питания (батарейки) для ПДУ (Пульт дистанционного управления).
- Соединительные кабели, антенны и переходники для них, наушники, микрофоны, устройства «HANDS-FREE»; носители информации различных типов, программное обеспечение (ПО) и драйверы, поставляемые в комплекте (включая, но не ограничиваясь ПО, предустановленным на накопитель на жестких магнитных дисках изделия), внешние устройства ввода-вывода и манипуляторы.
- Чехлы, сумки, ремни, шнуры для переноски, монтажные приспособления, инструменты, документацию, прилагаемую к изделию.
- Расходные материалы и детали, подвергающиеся естественному износу.



## **Производитель не несёт гарантийных обязательств в следующих случаях:**

- Истек Гарантийный срок.
- Если изделие, предназначенное для личных (бытовых, семейных) нужд, использовалось для осуществления предпринимательской деятельности, а также в иных целях, не соответствующих его прямому назначению.
- Производитель не несет ответственности за возможный материальный, моральный и иной вред, понесенный владельцем изделия и/или третьими лицами, вследствие нарушения требований руководства пользователя при использовании, несоблюдения рекомендаций по установке и обслуживанию изделия, правил подключения (короткие замыкания, возникшие также в результате воздействия несоответствующего сетевого напряжения, как на само изделие, так и на изделия, сопряженные с ним), хранении и транспортировки изделия.
- Все случаи механического повреждения: сколы, трещины, деформации, следы ударов, вмятины, замятия и др., полученные в процессе эксплуатации изделия.
- Имеются следы сторонней модификации, несанкционированного ремонта лицами, не уполномоченными для проведения таких работ. Если дефект вызван изменением конструкции или схемы изделия, подключением внешних устройств, не предусмотренных Производителем, использованием устройства, не имеющего сертификата соответствия согласно законодательству Российской Федерации.
- Если дефект изделия вызван действием непреодолимой силы (природных стихий, пожаров, наводнений, землетрясений, бытовых факторов и прочих ситуаций, не зависящих от Производителя), либо действиями третьих лиц, которые Производитель не мог предвидеть.
- Дефект вызван попаданием внутрь изделия посторонних предметов, инородных тел, веществ, жидкостей, насекомых или животных, воздействием агрессивных сред, высокой влажности, высоких температур, которые привели к полному или частичному выходу из строя изделия.
- Отсутствует или не соответствует идентификация изделия (серийный номер). Если повреждения (недостатки) вызваны воздействием вредоносного программного обеспечения; установкой, сменой или удалением паролей (кодов), приведшим к отсутствию доступа к программным ресурсам изделия, без возможности их сброса/восстановления, ввиду отсутствия предоставления данной услуги поставщиком ПО.
- Если дефекты работы вызваны несоответствием стандартам или техническим регламентам питающих, кабельных, телекоммуникационных сетей, мощности радиосигнала, в том числе из-за особенностей рельефа и других подобных внешних факторов, использования изделия на границе или вне зоны действия сети.
- Если повреждения вызваны использованием нестандартных (неоригинальных) и/или некачественных (поврежденных) расходных материалов, принадлежностей, запасных частей, элементов питания, носителей информации различных типов (включая CD, DVD диски, карты памяти, SIM-карты, картриджи).
- Если недостатки вызваны получением, установкой и использованием несовместимого контента (мелодии, графика, видео и другие файлы, приложения Java и подобные им программы).
- На ущерб, причиненный другому оборудованию, работающему в сопряжении с данным изделием.





finePower