

Пайдалану бойынша нұсқаулық

Зарядтау құрылғысы
MX4

FinePower

Құрметті сатып алушы!

Біздің өнімдерді таңдағаныңыз үшін рахмет.

Біз сізге жоғары сапа, функционалдылық және дизайн талаптарына сәйкес әзірленген және жасалған бұйымдар мен құрылғыларды ұсынуға қуаныштымыз. Пайдалануды бастамас бұрын, сіздің қауіпсіздігіңізге қатысты маңызды ақпаратты, сондай-ақ өнімді дұрыс пайдалану және күту бойынша ұсыныстарды қамтитын осы нұсқаулықты мұқият оқып шығыңыз. Осы нұсқаулықтың сақталуына назар аударыңыз және оны өнімді одан әрі пайдалану кезінде анықтамалық материал ретінде пайдаланыңыз.

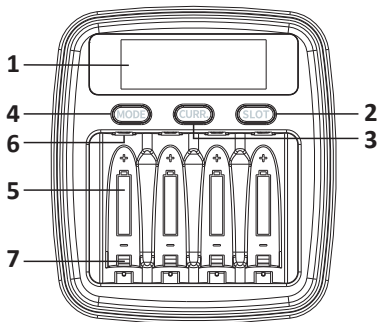
Құрылғы мақсаты

Зарядтау құрылғысы никель-кадмий және никель-металл-гидридті аккумуляторларды зарядтауға арналған.

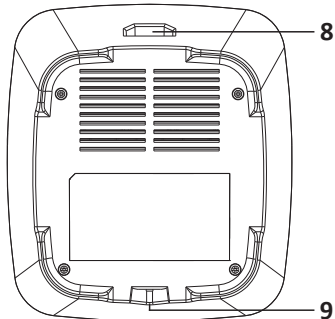
Сақтық шаралары

- Бұл құрылғыны тек мақсатына сай пайдаланыңыз.
- Құрылғыны тек үй ішінде қолданыңыз, оны ылғалдан, қатты ыстықтан және тікелей күн сәулесінен қорғаңыз.
- Зарядтағышты бөлшектемеңіз, тастамаңыз немесе шайқамаңыз.
- Құрылғыны зақымдалған жағдайда, сондай-ақ розетка немесе кәбіл зақымдалған жағдайда пайдаланбаңыз.
- Құрылғы балалар мен физикалық, сенсорлық немесе ақыл-ой қабілеті шектеулі адамдар үшін, олардың қауіпсіздігіне жауапты басқа адамдар бақылайтын жағдайларды қоспағанда, пайдалануға арналмаған. Балаларға құрылғымен ойнауға рұқсат бермеңіз.
- Жарылыс қаупін ескере отырып, қайта зарядталмайтын және литий-ионды аккумуляторларды зарядтамаңыз.

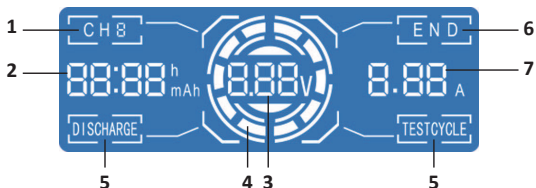
Құрылғы схемасы



1. Дисплей.
2. «SLOT» батырмасы.
3. «CURR» батырмасы.
4. «MODE» батырмасы.
5. Зарядтау арнасы.
6. Оң байланыс.
7. Теріс байланыс.
8. USB-Түре С қосқышы.
9. Жарық индикаторы.



Дисплей индикаторларын белгілеу



1. Белсенді арна

- Аккумулятор зарядталатын белсенді арнаны көрсетеді.

2. Аккумулятордың қызмет ету мерзімі мен сыйымдылығы

- Ағымдағы режимде 3Қ жұмысының ұзақтығын және зарядталатын аккумулятордың сыйымдылығын көрсетеді.

3. Аккумулятор кернеуі және ERR дисплейі

- Қалыпты жұмыс кезінде 3Қ аккумулятордың кернеуін көрсетеді.
- Егер ақаулық анықталса немесе дабыл берілсе, «ERR» коды көрсетіледі.

4. Прогресс көрсеткіші

- Индикатордың әр бөлімі прогрестің 10% білдіреді.
- Аккумулятор зарядталған кезде индикатор сағат тілімен толтырылады.
- Аккумулятор таусылған кезде индикатор сағат тіліне қарсы бағытта толтырылады.
- Ақаулық анықталған кезде шам жыпылықтай бастайды.

5. Жұмыс режимі

- Заряд біту/Зарядтау — сол жақта, Сынақ/Цикл — оң жақта.
- «MODE» батырмасымен таңдалған режимге байланысты: зарядсызданған кезде «DISCHARGE», зарядталған кезде «CHARGE», сыйымдылықты тексерген кезде «TEST», батареяны қалпына келтірген кезде «CYCLE» көрсетіледі.

6. «END»

- Жұмыс режимі аяқталғаннан кейін көрсетіледі.

7. Ток

- Жұмыс режиміне байланысты тиісті ток көрсетіледі.

Пайдалану

ЗҚ электр желісіне қосылған кезде барлық дисплей таңбалары 2 секундқа көрсетіледі. Егер жад арналардағы аккумуляторларды анықтамаса, дисплейде «Null» көрсетіледі. Арнада батарея анықталған кезде, ЗҚ ол туралы ақпаратты дисплейде көрсетеді және әдепкі «Зарядтау» режиміне өтеді.

ЗҚ батырмаларының функциялары

«MODE» батырмасы: режимді таңдау үшін басыңыз. Қажетті режимді таңдау немесе ток күшін реттеу режиміне кіру үшін қысыңыз.

«CURR» батырмасы: зарядтау/заряд бітіру тогын таңдау үшін басыңыз.

«SLOT» батырмасы: зарядтау арнасын таңдау үшін басыңыз.

Назар аударыңыз! Егер дисплей сөніп қалса, оны қайта қосу үшін кез келген батырманы басыңыз.

Зарядтау

Аккумуляторларды зарядтау. 0,25 А-ден 1 А-ге дейін ток күші бар. Бұл режимдегі әдепкі ток күші 0,5 А құрайды.

1. ЗҚ-ын электр желісіне қосыңыз, аккумуляторды арнаға салыңыз.
2. 8 секундтан кейін ЗҚ «Зарядтау» режиміне өтеді.
3. Зарядтау аяқталғаннан кейін дисплейде процесс туралы ақпарат жинағы көрсетіледі.

Заряд біту

Жад әсерін бейтараптандыру және сыйымдылықты қалпына келтіру үшін аккумуляторларды зарядсыздандыру. 0,25-тен 0,5 А-ге дейінгі ток күші реттеуі қол жетімді.

1. ЗҚ-ын электр желісіне қосыңыз, аккумуляторды арнаға салыңыз.
2. «Заряд біту» режимін таңдау үшін «MODE» батырмасын басыңыз, 8 секундтан кейін жад таңдалған режимге өтеді.
3. Заряд біту аяқталғаннан кейін дисплейде процесс туралы ақпарат жинағы көрсетіледі.

Тест

Аккумулятордың сыйымдылығын өндіруші мәлімдегенге сәйкестігін тексеру. Ескі батареяны жаңасына ауыстыру қажеттілігін анықтау үшін де қолдануға болады.

1. ЗҚ-ын электр желісіне қосыңыз, аккумуляторды арнаға салыңыз.
2. «Сынақ» режимін таңдау үшін «MODE» батырмасын басыңыз, 8 секундтан кейін жад таңдалған режимге өтеді.
3. Тексеру аяқталғаннан кейін дисплейде процесс туралы ақпарат жинағы көрсетіледі.

Цикл

Тозған аккумуляторды қалпына келтіруге мүмкіндік береді. Циклдік зарядтау және заряд біту батареяның максималды сыйымдылығын арттырады және батареяның қызмет ету мерзімін ұзартады.

4. ЗҚ-ын электр желісіне қосыңыз, аккумуляторды арнаға салыңыз.
5. «Цикл» режимін таңдау үшін «MODE» батырмасын басыңыз, 8 секундтан кейін ЗҚ таңдалған режимге өтеді.
6. Қалпына келтіру аяқталғаннан кейін дисплейде процесс туралы ақпарат жинағы көрсетіледі.

Жинақталым

Құрылғы, USB Type-C кәбілі, пайдалану бойынша нұсқаулық.

Техникалық сипаттамалары

- Үлгісі: MX4.
- Сауда белгісі: FinePower.
- Қуат параметрлері:
- Кіріс: USB Type-C, 5 В = 2 А.
- Шығыс: 4 слот, әр ұяға 1,48 В, 250 мА/500 мА/750 мА/1000 мА.
- Үйлесімділік: AA, AAA Ni-MH/Cd аккумуляторлары 1,2 В.

Монтаждау, сақтау, тасымалдау (тасу), өткізу және кәдеге жарату ережелері мен шарттары

- Құрылғы ешқандай орнатуды немесе тұрақты бекітуді қажет етпейді.
- Құрылғыны сақтау дайындаушы мен тұтынушының жылытылатын үй-жайларында ауа температурасы 5 °С-тан 28 °С-қа дейін және ауаның салыстырмалы ылғалдылығы 80%-дан аспайтын орауышта жүргізілуі тиіс. Үй-жайларда жемірілуді тудыратын жегі қоспалар (қышқылдар, сілтілер буы) болмауы тиіс.
- Құрылғыны тасымалдау құрғақ ортада жүзеге асырылуы керек.
- Құрылғы мұқият өңдеуді қажет етеді, оны шаң, кір, соққы, ылғал, от және т. б. әсерінен қорғайды.
- Құрылғыны өткізу жергілікті заңнамаға сәйкес жүргізілуі тиіс.
- Өнімнің қызмет ету мерзімі аяқталғаннан кейін оны қарапайым тұрмыстық қоқыспен бірге тастауға болмайды. Оның орнына, ол федералды немесе жергілікті заңдарға сәйкес кейіннен қайта өңдеу және жою үшін электр және электронды жабдықтарды тиісті қабылдау пунктіне кәдеге жаратуға тапсырылады. Осы өнімді дұрыс кәдеге жаратуды қамтамасыз ете отырып, сіз табиғи ресурстарды үнемдеуге көмектесесіз және дұрыс емделмеген жағдайда қоршаған ортаға және адамдардың денсаулығына зиян келтірмеуге көмектесесіз. Бұл өнімді қабылдау және кәдеге жарату орындары туралы толығырақ ақпаратты жергілікті муниципалды органдардан немесе тұрмыстық қоқыстарды шығаратын кәсіпорындан алуға болады.
- Егер құрылғының ақаулығы анықталса, дереу уәкілетті қызмет көрсету орталығына хабарласыңыз немесе құрылғыны тастаңыз.

Кепілдік туралы ақпарат

Өндіруші бүкіл кепілдік мерзімі ішінде құрылғының үздіксіз жұмыс істейтініне, сондай-ақ материалдар мен құрастырымда ақаулар болмайтынына кепілдік береді. Кепілдік мерзімі бұйым сатып алынған сәттен бастап есептеледі және жаңа өнімдерге ғана қолданылады. Кепілдікті қызмет көрсету бұйым пайдаланушы нұсқаулығына сәйкес пайдаланылған жағдайда, кепілдік мерзімі ішінде тұтынушының кінәсіз істен шыққан элементтерді тегін жөндеуді немесе ауыстыруды қамтиды. Элементтерді жөндеу немесе ауыстыру уәкілетті сервис орталықтарының аумағында жүргізіледі.

Кепілдік мерзімі: 12 ай.

Пайдалану мерзімі: 24 ай.

Қызмет көрсету орталықтарының өзекті тізімі:

<https://www.dns-shop.kz/service-center/>

Қосымша ақпарат

Өндіруші: Хуэйчжоу Длайфулл Тэкнолоджи Лимитед. Янна а., Даньшуй, Хуэйчжоу қ., Қытай.
Қытайда жасалған.

Импорттаушы / Қазақстан Республикасында талаптар қабылдайтын заңды тұлға: «DNS QAZAQSTAN (ДНС КАЗАХСТАН)» ЖШС, Астана қ-ы, Сарыарқа ауданы, Сарыарқа д-лы, 12 Ғ-т, Қазақстан Республикасы.
Электронды пошта мекен-жайы: info@dns-shop.kz

Тауар КО ТР (ЕАЭО) талаптарына сәйкес келеді.

Құрылғының сыртқы түрі, оның сипаттамалары мен жинақталымы алдын ала ескертусіз өзгертілуі мүмкін.



Өндіріс күні пайдаланушы нұсқаулығының орыс тіліндегі нұсқасында көрсетілген. V.3

FinePower