

Руководство по эксплуатации

Строительный
пылесос
FinePower OneBase
CAV20

FinePower

Содержание

Назначение устройства.....	4
Рекомендации по работе с аккумуляторной батареей (Li-pol/Li-ion)	6
Схема устройства	8
Комплектация.....	8
Технические характеристики	9
Эксплуатация аккумулятора и зарядного устройства	9
• Установка и извлечение аккумуляторной батареи	10
• Зарядка аккумулятора	10
• Статус заряда аккумуляторов.....	11
• Система защиты аккумулятора/инструмента	11
Сборка	12
• Замена фильтра HEPA и удаление пыли.....	12
• Очистка фильтра HEPA	13
• Установка и снятие всасывающего шланга	13
• Установка и снятие удлинительной трубки и насадок	14
Эксплуатация	15
• Включение/выключение устройства.....	15
• Работа с устройством.....	15
Обслуживание и уход.....	16
• Очистка устройства	16
• Возможные проблемы и их решение	16
Правила и условия монтажа, хранения, перевозки (транспортировки), реализации и утилизации.....	17
Дополнительная информация.....	18

Уважаемый покупатель!

Благодарим Вас за выбор нашей продукции.

Мы рады предложить Вам изделия и устройства, разработанные и изготовленные в соответствии с высокими требованиями к качеству, функциональности и дизайну. Перед началом эксплуатации внимательно прочитайте данное руководство, в котором содержится важная информация, касающаяся Вашей безопасности, а также рекомендации по правильному использованию продукта и уходу за ним. Позаботьтесь о сохранности настоящего Руководства и используйте его в качестве справочного материала при дальнейшей эксплуатации изделия.

Назначение устройства

Строительный пылесос предназначен для сбора сухой пыли и уборки промышленного и строительного мусора.

Меры предосторожности

Личная безопасность

- Будьте внимательными, следите за тем, что Вы делаете, и продуманно начинайте работу с электроинструментом. Не пользуйтесь электроинструментом в усталом состоянии, или если Вы находитесь под воздействием лекарственных препаратов, в состоянии алкогольного или наркотического опьянения. Один момент невнимательности при работе с электроинструментом может привести к серьезным травмам.
- Применение средств индивидуальной защиты (защитной маски, обуви на нескользящей подошве, защитного шлема или средств защиты органов слуха) в зависимости от вида работы электроинструмента снижает риск получения травм.
- Предотвращайте непреднамеренное включение электроинструмента. Перед подключением электроинструмента к электропитанию и/или к аккумулятору убедитесь, что устройство выключено. Не держите подключаемый электроинструмент за переключатель.
- Всегда занимайте устойчивое положение и держите равновесие при работе с электроинструментом. Благодаря этому Вы сможете лучше контролировать инструмент в непредвиденных ситуациях.
- Носите подходящую рабочую одежду. Не носите широкую одежду и украшения. Держите волосы, одежду и рукавицы вдали от движущихся частей.
- При потере электропитания или другом самопроизвольном выключении электроинструмента немедленно переведите клавишу выключателя в положение «ОТКЛ.». Если при потере напряжения машина осталась включенной, то при возобновлении подачи питания она самопроизвольно заработает, что может привести к причинению вреда здоровью пользователя и/или материальному ущербу.

Правильное использование электроинструментов

- Не перегружайте электроинструмент. Используйте только электроинструменты, предназначенные для выполняемой работы. С подходящим по характеристикам электроинструментом Вы работаете лучше и надежнее в указанном диапазоне мощности.
- Не работайте с электроинструментом с неисправным выключателем. Электроинструмент, который не поддается включению или выключению, опасен и должен быть отремонтирован.
- До начала наладки электроинструмента, перед заменой принадлежностей и прекращением работы отключайте штепсельную вилку от розетки сети и/или выньте аккумулятор. Это предотвращает непреднамеренное включение электроинструмента.
- Применяйте электроинструмент, принадлежности, рабочие электроинструменты и т.п. в соответствии с настоящими инструкциями. Учитывайте при этом рабочие условия и выполняемую работу. Использование электроинструментов для непредусмотренных работ может привести к опасным ситуациям.
- Устройство не предназначено для использования детьми и лицами с ограниченными физическими, сенсорными или умственными способностями.
- Неиспользуемый электроинструмент должен храниться в сухом, закрытом, недоступном для детей месте! Не позволяйте использовать электроинструмент лицам, которые не ознакомились с настоящей инструкцией.

Меры безопасности при работе с беспроводным пылесосом

- Не используйте пылесос без фильтра. При повреждении фильтра немедленно замените его.
- Не убирайте с помощью пылесоса легковоспламеняющиеся материалы, пиротехнические средства, зажженные сигареты, горячий пепел, горячую металлическую стружку, острые материалы, такие как лезвия, иглы, битое стекло и т.п.
- Не используйте пылесос вблизи бензина, газа, краски, клея и других взрывоопасных и легковоспламеняющихся веществ. Переключатель включения/выключения устройства, а так же его двигатель, может производить искры.
- Никогда не убирайте с помощью пылесоса токсичные, канцерогенные, легковоспламеняющиеся или другие опасные материалы, такие как асбест, мышьяк, барий, бериллий, свинец, пестициды или другие опасные для здоровья материалы.
- При работе с инструментом всегда стойте на ногах и сохраняйте равновесие.
- Не сгибайтесь, не тяните и не наступайте на шланг.
- Немедленно выключите пылесос, если Вы заметили какие-либо отклонения в его работе.
- Если инструмент не используется, перед обслуживанием и при замене аксессуаров всегда выключайте инструмент и извлекайте аккумулятор.
- Перед использованием пылесоса всегда тщательно проверяйте все детали на возможные повреждения. Также проверяйте крепления движущихся частей, их износ и т.д. Поврежденные детали должны быть надлежащим образом отремонтированы или заменены авторизованным сервисным центром.

- Не используйте пылесос с неисправным выключателем.
- Не используйте пылесос в качестве табурета или рабочего стола.
- Всегда переносите устройство держась за специальную ручку, не тяните за всасывающий шланг.

Срок службы изделия

Срок службы изделия составляет 4 года.

Указанный срок службы действителен при соблюдении потребителем требований настоящего руководства.

Перечень критических отказов

- Не использовать при сильном искрении.
- Не использовать при появлении сильной вибрации.
- Не использовать при появлении дыма непосредственно из корпуса изделия.

Возможные ошибочные действия персонала

- Не использовать с поврежденной рукояткой или поврежденным защитным кожухом.
- Не использовать на открытом пространстве во время дождя.

Критерии предельных состояний

Поврежден корпус изделия.

Рекомендации по работе с аккумуляторной батареей (Li-pol/Li-ion)

Естественный износ АКБ

При длительном хранении и использовании устройства аккумулятор (далее по тексту — «АКБ») имеет свойство терять заряд и емкость. В период использования устройства можно ожидать, что после 300 циклов заряда-разряда (примерно год использования устройства) емкость АКБ может снизиться до 60 % от номинальной.

Емкость АКБ после 400 заряд — разрядных циклов может снизиться до 80 % от номинальной емкости.

Частичное снижение емкости в указанных пределах и временных периодах — это естественный износ АКБ, который не является дефектом.

АКБ теряет заряд, даже если она хранится отдельно от устройства. Саморазряд составляет около 5 % в месяц. АКБ по своему строению недолговечны и постоянно деградируют вне зависимости от того, эксплуатируются они или нет. Данная деградация тем интенсивней, чем выше температура, и чем дальше величина заряда от «оптимального» (с точки зрения сохранности), который принято считать равным 40 %. Другими словами, если АКБ не используется, то имеет смысл держать заряд на уровне 40-50 %.

Способность заряда/разряда аккумуляторной батареи управляется встроенным в нее контроллером. Крайне противопоказаны принудительные режимы

«быстрой зарядки» во внешних зарядных устройствах, не входящих в состав оригинального комплекта, т. к. токи заряда и разряда ограничены.

У АКБ отсутствует так называемый «эффект памяти». Начинать разряжать/заряжать АКБ можно с любого уровня заряда. В большинстве устройств стоит ограничение по степени заряда/разряда — контроллер может не позволить заряжать АКБ, если, например, заряд уже более 90 %. Также он не позволит полностью разрядить АКБ, препятствуя выходу из строя ее элементов (из-за эффекта «глубокого разряда»). Если АКБ находится в разряженном состоянии 2 недели и более, то происходит необратимый процесс потери емкости в ее элементах, следствием чего является выход из строя самой АКБ.

Если АКБ устройства была разряжена и некоторое время не использовалась, то перед возобновлением эксплуатации устройства необходимо оставить его подключенным к ЗУ приблизительно на 1-2 часа.

Соблюдайте температурный режим

АКБ должны храниться в заряженном состоянии при температуре от +15 °С до +35 °С. АКБ плохо переносят длительную эксплуатацию при очень высоких (выше +50 °С) и очень низких (ниже -30 °С) температурах окружающей среды. Не оставляйте его в непосредственной близости от источников тепла, например, электрообогревателей.

Не разбирайте, не сжигайте, не используйте АКБ со следами повреждений

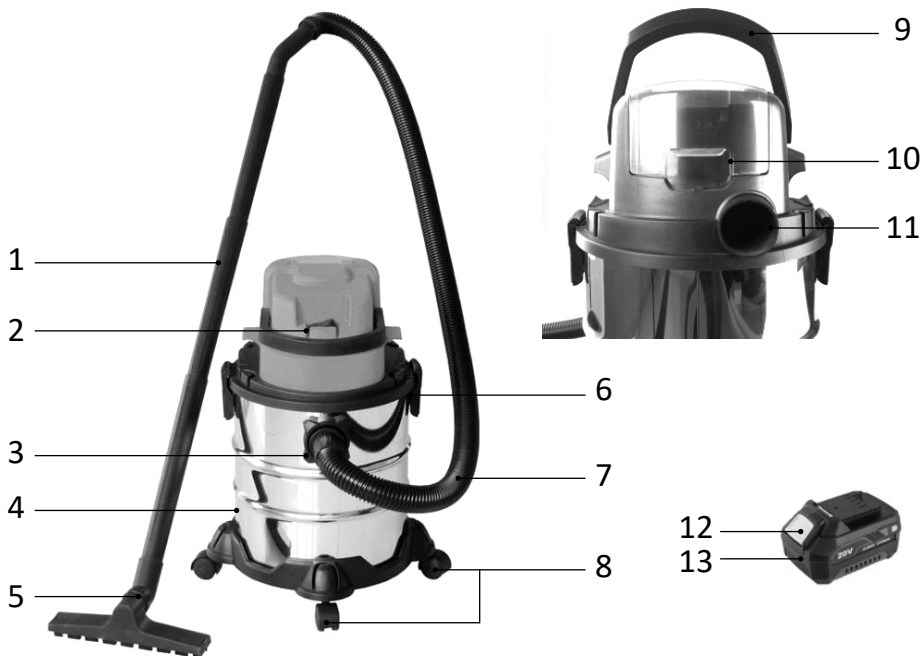
Ни в коем случае нельзя самостоятельно разбирать АКБ и заряжать их элементы, это должны делать квалифицированные специалисты.

Прокол или смятие элементов может привести к внутреннему короткому замыканию с последующим возгоранием и взрывом. При разгерметизации корпуса АКБ внутрь элемента может попасть вода или сконденсироваться атмосферная влага, что может привести к реакции с выделением водорода и возгоранию. Поврежденные АКБ выделяют вредные для здоровья человека вещества.

В случае, если АКБ перестала работать в штатном режиме, по той или иной причине деформировалась (вздулась, втянулась и т.п.), следует незамедлительно обратиться в авторизованный сервисный центр.

ВНИМАНИЕ: действительное время работы может не совпадать с указанным. АКБ допускает ограниченное число циклов зарядки и по прошествии некоторого времени может потребовать замены (условия ограниченной гарантии на АКБ смотрите в гарантийном талоне). Время работы АКБ зависит от режима использования и настроек.

Схема устройства



1. Удлинительная трубка.
2. Кнопка включения/выключения.
3. Впускное отверстие.
4. Контейнер.
5. Насадка для пола.
6. Фиксатор.
7. Шланг всасывающий.
8. Колесики.
9. Ручка для переноски.
10. Отсек для аккумуляторной батареи.
11. Выпускное отверстие.
12. Кнопка-фиксатор аккумуляторной батареи.
13. Аккумуляторная батарея (не входит в комплект).

Комплектация

- Устройство.
- Шланг всасывающий.
- Трубка удлинительная (3 шт. по 32 см).
- Бумажный пылесборник.
- Губчатый фильтр.
- HEPA фильтр.
- Щетка для пола.
- Насадка для щелей.
- Руководство по эксплуатации.

Технические характеристики

Модель	CAV20
Торговая марка	FinePower
Тип аккумулятора	Li-ion
Напряжение аккумулятора	20 В
Объем контейнера	20 л
Максимальная производительность	20 л/с
Разрежение	8 кПа
Диаметр всасывающего шланга	32 мм
Длина всасывающего шланга	1,5 м
Длина удлинительной трубки	320 мм x 3 шт.
Материал контейнера	нержавеющая сталь
Фильтр	HEPA
Класс пыли	L
Степень защиты	IPX4
Уровень звукового давления L_{pa} (K=2,5)	77 дБ(А)
Уровень звуковой мощности L_{wa} (K=2,5)	80 дБ(А)
Вес без аккумулятора	4 кг

Эксплуатация аккумулятора и зарядного устройства

ВНИМАНИЕ:

- Убедитесь, что инструмент выключен, а аккумуляторная батарея извлечена, перед его настройкой или проверкой функций.
- Используйте только аксессуары, совместимые с данным электроинструментом.

ПРИМЕЧАНИЕ: в комплектацию данного электроинструмента не входят аккумулятор и зарядное устройство. В таблице представлены модели аккумуляторов и зарядных устройств, совместимые с данным электроинструментом.

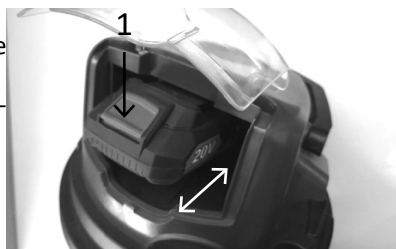
Аккумулятор Li-ion	Finepower OneBase B20 / Finepower OneBase B40/ Finepower OneBase S40 / Finepower OneBase B60 / Finepower OneBase S80
Зарядное устройство	Finepower OneBase C124 / Finepower OneBase C135 / Finepower OneBase C230 / Finepower OneBase C180S

Установка и извлечение аккумуляторной батареи

ВНИМАНИЕ:

- Всегда отключайте инструмент перед установкой или извлечением аккумуляторной батареи.
- При установке или извлечении батареи держите инструмент и батарею крепко. Старайтесь не ронять инструмент или батарею во избежание повреждения прибора и его оборудования.
- Всегда вставляйте аккумуляторную батарею до упора.
- Не применяйте чрезмерную силу при установке батареи. Если батарея не вставляется без усилий, значит установка производится неправильным образом.

1. Для того, чтобы отсоединить аккумуляторную батарею от инструмента, нажмите на кнопку фиксации (1) на аккумуляторе и вытащите его из отсека, потянув аккумулятор на себя.
2. Чтобы установить аккумулятор обратно, совместите язычок на батарейном картридже с пазом в корпусе и вставьте его на место, продвигая вперед. Вставьте его до упора. Вы услышите характерный щелчок, когда батарея зафиксирована на месте.



Зарядка аккумулятора

- Отсоедините аккумулятор от электроинструмента.
- Подключите зарядное устройство к электросети. Индикатор загорится зеленым цветом.
- Вставьте аккумулятор в зарядное устройство и убедитесь в корректности соединения.
- Индикатор будет светиться красным светом, показывая, что идет зарядка.
- Когда зарядка завершится, индикатор загорится зеленым светом. Отсоедините зарядное устройство от сети и извлеките аккумулятор.


ВНИМАНИЕ: при отключении зарядного устройства от сети не тяните за провод.

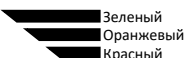


Аккумулятор	Номинальное* время работы от аккумулятора
B20 2.0 А·ч	≥13 минут
B40/S40 4.0 А·ч	≥25 минут
B60 6.0 А·ч	≥38 минут
S80 8.0 А·ч	≥50 минут

* Приблизительное время работы устройства при полном заряде аккумулятора в режиме небольшой нагрузки.

Статус заряда аккумуляторов

Для отображения оставшегося заряда аккумуляторных блоков нажмите кнопку индикатора уровня заряда.



Индикатор уровня заряда	Остаток заряда (%)
 Зеленый Оранжевый Красный	75 — 100 %
 Оранжевый Красный	25 — 50 %
 Красный	10 — 25 %

ПРИМЕЧАНИЕ: в зависимости от условий использования и температуры окружающей среды индикация заряда батареи может незначительно отличаться от фактической мощности.

Система защиты аккумулятора/инструмента

Инструмент оснащен системой защиты аккумулятора/инструмента, которая автоматически отключает устройство для предотвращения сокращения срока службы прибора. Инструмент и аккумулятор автоматически отключатся, при следующих условиях:

- **Перегрузка инструмента**

Если аккумулятор потребляет чрезмерно высокий ток, инструмент автоматически останавливается. В этой ситуации выключите инструмент и прекратите действие, которое вызвало перегрузку инструмента. Затем заново включите инструмент.

- **Перегрев инструмента**

Если инструмент или аккумулятор перегреваются, инструмент автоматически останавливается. В этом случае дайте инструменту/аккумулятору остыть перед повторным включением инструмента.

- **Аккумулятор разряжен**

Если во время работы заряд батареи упадет до минимума, подсветка инструмента погаснет — это активация системы защиты и не является дефектом. Извлеките батарею и зарядите ее.

Сборка

ВНИМАНИЕ:

- Перед произведением любых работ с инструментом, всегда проверяйте, чтобы инструмент был выключен, а аккумуляторная батарея извлечена.

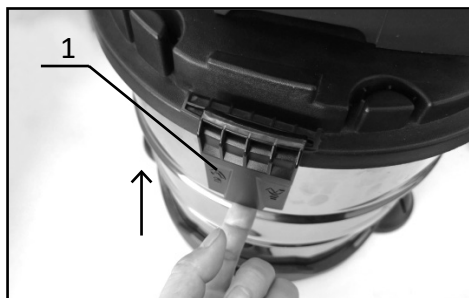
Замена фильтра HEPA и удаление пыли

ВНИМАНИЕ:

- Рекомендуется удалять пыль и другие отходы из контейнера сразу же после окончания работ с инструментом. Мощность всасывания будет снижена, если в контейнере пылесоса будет слишком много мусора.
- Перед использованием пылесоса всегда проверяйте правильность установки фильтра. При неверной установке фильтра, мусор может попасть в корпус двигателя, что приведет к его поломке. Переустановите фильтр, чтобы устранить проблему и избежать поломки устройства.

Для замены фильтр пылесоса, выполните следующие действия:

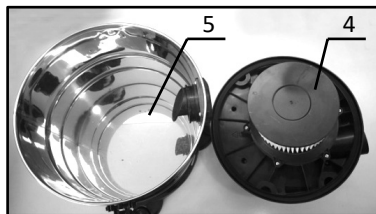
1. Поднимите фиксаторы (1) с обеих сторон инструмента.



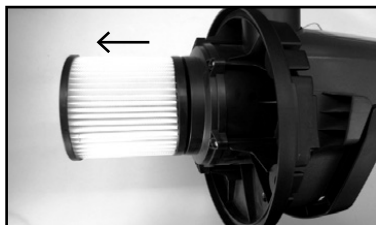
2. Потяните в стороны, чтобы полностью снять фиксаторы с контейнера (2).



3. Снимите крышку (4) и полностью очистите контейнер (5) от пыли и мусора



4. Потяните немного фильтр как показано на рисунке ниже, слегка постучите по нему, чтобы удалить пыль, или замените фильтр новым. Если пыль трудно удаляется, Вы можете использовать воздушную струю, чтобы прочистить фильтр, или промыть его водой (см. раздел «Очистка фильтра HEPA»).



5. Чтобы установить фильтр, выполните процедуру снятия в обратном порядке.

Очистка фильтра HEPA

Время от времени промывайте фильтр в воде и сушите в тени перед использованием. Никогда не стирайте фильтры в стиральной машине.

ПРИМЕЧАНИЯ:

- Не трите и не царапайте фильтр твердыми предметами.
- Фильтры со временем изнашиваются.

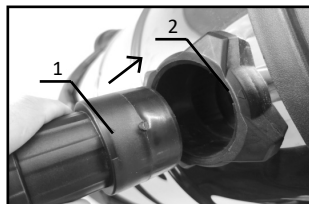
Установка и снятие всасывающего шланга

ВНИМАНИЕ:

- Всегда проверяйте надежность крепления шланга. Неправильно или некрепко установленный шланг может стать причиной получения травмы.
- Во избежание повреждения всасывающего шланга и самого пылесоса, никогда не сгибайтесь, не наступайте на шланг, а также не перемещайте пылесос, держа за всасывающий шланг.

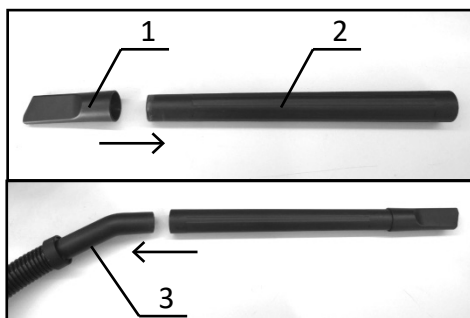
Чтобы подсоединить всасывающий шланг, вставьте соединитель (1) в отверстие (2) контейнера и поверните его по часовой стрелке, пока он не зафиксируется.

Чтобы отсоединить всасывающий шланг, выполните процедуру установки в обратном порядке.



Установка и снятие удлинительной трубки и насадок

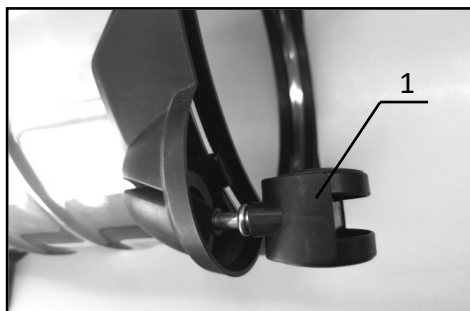
Чтобы подсоединить удлинительную трубку (2), вставьте один конец трубки в свободный соединитель (3) всасывающего шланга, пока он не зафиксируется. Чтобы установить насадку (1), вставьте ее на удлинительную трубку. Чтобы отсоединить трубку и насадку, выполните процедуру установки в обратном порядке.



Установка и снятие колесиков

ВНИМАНИЕ: всегда проверяйте надежность крепления ручки для переноски. Неправильно или ненадежно закрепленная ручка может привести к случайной травме или повреждению устройства.

Для установки колесика вставьте его в соответствующее отверстие в нижней части пылесоса и надавите на него с небольшим усилием, пока он не будет зафиксирован (Вы услышите характерный щелчок). Установите поочередно 4 колесика. Чтобы снять колесико, потяните его на себя с небольшим усилием.

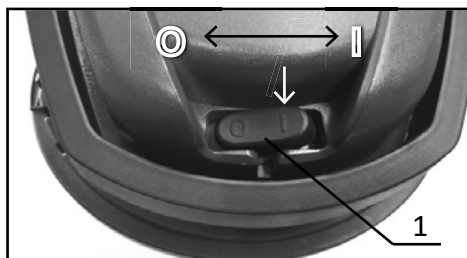


Эксплуатация

Включение/выключение устройства

ВНИМАНИЕ:

- Во избежание получения травм перед производением любых работ с инструментом, всегда проверяйте, чтобы инструмент был выключен (положение «O»), а аккумуляторная батарея извлечена.
 - Во избежание повреждения кнопки включения/выключения не применяйте чрезмерную силу при нажатии на нее.
1. Чтобы запустить инструмент, переведите кнопку включения/выключения (1) в положение «I» (включено).
 2. Чтобы выключить инструмент, переведите кнопку включения/выключения (1) в положение «O» (выключено).



Работа с устройством

ВНИМАНИЕ: данный пылесос предназначен для сбора пыли класса L.

1. Убедитесь, что кнопка включения/выключения устройства переведена в положение «O» (выключен).
2. Проверьте, установлен ли фильтр.
3. Убедитесь, что крышка контейнера надежно зафиксирована.
4. Подсоедините всасывающий шланг к контейнеру пылесоса.
5. Подсоедините алюминиевую трубку к всасывающему шлангу.
6. Перенесите инструмент в место, где необходимо убрать пыль.
7. Переведите кнопку включения/выключения в положение «I» (включен), чтобы запустить инструмент, и, перемещая алюминиевую трубку, соберите пыль.

Обслуживание и уход

ВНИМАНИЕ:

- Во избежание получения травм перед производением любых работ с инструментом, всегда проверяйте, чтобы инструмент был выключен, а аккумуляторная батарея извлечена.
- Для обеспечения безопасности и надежности инструмента его ремонт, любое другое техническое обслуживание или настройка должны выполняться авторизованным сервисным центром.
- Каждый раз по окончании работы рекомендуется очищать контейнер устройства от пыли и мусора. Недопустимо использовать для устранения загрязнений растворители: бензин, спирт и т.п. Применение растворителей может привести к повреждению корпуса инструмента.

Очистка устройства

Время от времени протирайте наружную часть (корпус и контейнер) пылесоса и внутреннюю часть контейнера тканью, смоченной в мыльной воде. Также очищайте отверстие контейнера, к которому крепится всасывающий шланг.

Возможные проблемы и их решение

Описание проблемы	Возможная причина	Возможное решение
Пылесос плохо всасывает пыль.	Контейнер заполнен.	Очистите контейнер от пыли.
	Фильтр слишком загрязнен.	Очистите или замените фильтр.
	Аккумулятор разряжен.	Зарядите или замените аккумулятор.
Инструмент не работает.	Аккумулятор разряжен.	Перезарядите или замените аккумулятор.

Правила и условия монтажа, хранения, перевозки (транспортировки), реализации и утилизации

- Устройство не требует какого-либо монтажа или постоянной фиксации.
- Хранение устройства должно производиться в упаковке в отапливаемых помещениях у изготовителя и потребителя при температуре воздуха от 5 °С до 40 °С и относительной влажности воздуха не более 80%. В помещениях не должно быть агрессивных примесей (паров кислот, щелочей), вызывающих коррозию.
- Устройство требует бережного обращения, оберегайте его от воздействия грязи, ударов, влаги, огня и т.д.
- Реализация устройства должна производиться в соответствии с местным законодательством.
- Перевозка устройства должна осуществляться в сухой среде.
- При обнаружении неисправности устройства следует немедленно обратиться в авторизованный сервисный центр или утилизировать устройство.
- После окончания срока службы изделия его нельзя выбрасывать вместе с обычным бытовым мусором. Вместо этого оно подлежит сдаче на утилизацию в соответствующий пункт приема электрического и электронного оборудования для последующей переработки и утилизации в соответствии с федеральным или местным законодательством. Обеспечивая правильную утилизацию данного продукта, вы помогаете сберечь природные ресурсы и предотвращаете ущерб для окружающей среды и здоровья людей, который возможен в случае ненадлежащего обращения. Более подробную информацию о пунктах приема и утилизации данного продукта можно получить в местных муниципальных органах или на предприятии по вывозу бытового мусора.

Дополнительная информация

Manufacturer: Ningbo Liangye Electric Appliances Co., Ltd.
Qianhouchen Village, Yunlong Town, Yinzhou District, Ningbo City, Zhejiang, China.

Изготовитель: Нинбо Лянъе Электрик Эпплайнсис Ко., Лтд.
Д. Цяньхоучэнь, Юньлун, р-н Иньчжоу, г. Нинбо, пров. Чжэцзян, Китай.

Сделано в Китае.

Импортер в России / уполномоченное изготовителем лицо:

ООО «ДНС ЛОДЖИСТИК».

690025, Приморский край, г.о. Владивостокский, г. Владивосток, ул. Фанзавод,
д.1, каб. 15.

Адрес электронной почты: dns-logistic.llc@mail.dlogistix.com

Товар соответствует требованиям ТР ТС (ЕАЭС).

Спецификации, информация о продукте, его комплектация и функционал могут быть изменены без предварительного уведомления пользователя.



Товар изготовлен (мм.гггг): _____ v.4

Гарантийный талон

SN/IMEI:

Дата постановки на гарантию:

Производитель гарантирует бесперебойную работу устройства в течение всего гарантийного срока, а также отсутствие дефектов в материалах и сборке. Гарантийный период исчисляется с момента приобретения изделия и распространяется только на новые продукты.

В гарантийное обслуживание входит бесплатный ремонт или замена элементов, вышедших из строя не по вине потребителя в течение гарантийного срока при условии эксплуатации изделия согласно руководству пользователя. Ремонт или замена элементов производится на территории уполномоченных сервисных центров.

Срок гарантии: 36 мес.

Срок эксплуатации: 48 мес.

Актуальный список сервисных центров по адресу:

<https://finepower.ru/page/dynamic/support/>

Гарантийные обязательства и бесплатное сервисное обслуживание не распространяются на перечисленные ниже принадлежности, входящие в комплектность товара, если их замена не связана с разборкой изделия:

- Элементы питания (батарейки) для ПДУ (Пульт дистанционного управления).
- Соединительные кабели, антенны и переходники для них, наушники, микрофоны, устройства «HANDS-FREE»; носители информации различных типов, программное обеспечение (ПО) и драйверы, поставляемые в комплекте (включая, но не ограничиваясь ПО, предустановленным на накопитель на жестких магнитных дисках изделия), внешние устройства ввода-вывода и манипуляторы.
- Чехлы, сумки, ремни, шнуры для переноски, монтажные приспособления, инструменты, документацию, прилагаемую к изделию.
- Расходные материалы и детали, подвергающиеся естественному износу.



Производитель не несет гарантийных обязательств в следующих случаях:

- Истек Гарантийный срок.
- Если изделие, предназначенное для личных (бытовых, семейных) нужд, использовалось для осуществления предпринимательской деятельности, а также в иных целях, не соответствующих его прямому назначению.
- Производитель не несет ответственности за возможный материальный, моральный и иной вред, понесенный владельцем изделия и/или третьими лицами, вследствие нарушения требований руководства пользователя при использовании, не соблюдения рекомендаций по установке и обслуживанию изделия, правил подключения (короткие замыкания, возникшие также в результате воздействия несоответствующего сетевого напряжения, как на само изделие, так и на изделия, сопряженные с ним), хранении и транспортировки изделия.
- Все случаи механического повреждения: сколы, трещины, деформации, следы ударов, вмятины, замятия и др., полученные в процессе эксплуатации изделия.
- Имеются следы сторонней модификации, несанкционированного ремонта лицами, не уполномоченными для проведения таких работ. Если дефект вызван изменением конструкции или схемы изделия, подключением внешних устройств, не предусмотренных Производителем, использованием устройства, не имеющего сертификата соответствия согласно законодательству Российской Федерации.
- Если дефект изделия вызван действием непреодолимой силы (природных стихий, пожаров, наводнений, землетрясений, бытовых факторов и прочих ситуаций, не зависящих от Производителя), либо действиями третьих лиц, которые Производитель не мог предвидеть. Дефект, вызван попаданием внутрь изделия посторонних предметов, инородных тел, веществ, жидкостей, насекомых или животных, воздействием агрессивных сред, высокой влажности, высоких температур, которые привели к полному или частичному выходу из строя изделия.
- Отсутствует или не соответствует идентификация изделия (серийный номер). Если повреждения (недостатки) вызваны воздействием вредоносного программного обеспечения; установкой, сменой или удалением паролей (кодов), приведшим к отсутствию доступа к программным ресурсам изделия, без возможности их сброса/восстановления, ввиду отсутствия предоставления данной услуги поставщиком ПО.
- Если дефекты работы вызваны несоответствием стандартам или техническим регламентам питающих, кабельных, телекоммуникационных сетей, мощности радиосигнала, в том числе из-за особенностей рельефа и других подобных внешних факторов, использования изделия на границе или вне зоны действия сети.
- Если повреждения вызваны использованием нестандартных (неоригинальных) и/или некачественных (поврежденных) расходных материалов, принадлежностей, запасных частей, элементов питания, носителей информации различных типов (включая, CD, DVD диски, карты памяти, SIM карты, картриджи).
- Если недостатки вызваны получением, установкой и использованием несовместимого контента (мелодии, графика, видео и другие файлы, приложения Java и подобные им программы).
- На ущерб, причиненный другому оборудованию, работающему в сопряжении с данным изделием.



finePOWER