

Руководство по эксплуатации

FinePower
OneBase
CCSBL51

FinePower

Содержание

Назначение устройства	4
Меры предосторожности	4
Рекомендации по работе с аккумуляторной батареей (Li-pol/Li-ion)	8
Схема устройства.....	10
Технические характеристики	11
Комплектация.....	11
Эксплуатация аккумулятора и зарядного устройства	11
Установка и извлечение аккумулятора	12
Зарядка аккумулятора	12
Статус заряда аккумуляторов.....	13
Система защиты аккумулятора/инструмента	13
Подготовка к работе и сборка	14
Установка и снятие пильного диска	14
Подсветка	15
Регулировка глубины пропила	15
Регулировка угла пропила	16
Визирование	17
Электрический тормоз.....	17
Проверка функции подвижного кожуха.....	18
Эксплуатация	19
Включение/выключение инструмента	19
Пиление	20
Подключение пылесоса	21
Обслуживание и уход	21
Возможные проблемы и их решение	22
Правила и условия монтажа, хранения, перевозки (транспортировки), реализации и утилизации	23
Дополнительная информация	24

Уважаемый покупатель!

Благодарим Вас за выбор нашей продукции.

Мы рады предложить Вам изделия и устройства, разработанные и изготовленные в соответствии с высокими требованиями к качеству, функциональности и дизайну. Перед началом эксплуатации внимательно прочитайте данное руководство, в котором содержится важная информация, касающаяся Вашей безопасности, а также рекомендации по правильному использованию продукта и уходу за ним. Позаботьтесь о сохранности настоящего Руководства и используйте его в качестве справочного материала при дальнейшей эксплуатации изделия.

Назначение устройства

Дисковая (циркулярная) пила предназначена для продольного, а также поперечного распила древесины, материалов из древесины — фанеры, ДСП, ОСП, МДФ, других композитных материалов, пластика.

Меры предосторожности

Безопасность на рабочем месте

- Рабочее место должно быть хорошо освещенным и содержаться в чистоте. Беспорядок или неосвещенные участки рабочего места могут привести к несчастным случаям.
- Не работайте с этим электроинструментом в помещении, в котором находятся горючие жидкости, воспламеняющиеся газы или пыль. Во время эксплуатации, а также при включении и выключении инструмент вырабатывает искры, что может привести к воспламенению пыли или паров.
- Во время работы с электроинструментом не допускайте близко к Вашему рабочему месту детей и посторонних лиц. Вы можете потерять контроль над инструментом.

Личная безопасность

- Будьте внимательными, следите за тем, что Вы делаете, и продуманно начинайте работу с электроинструментом. Не пользуйтесь электроинструментом в усталом состоянии, или если Вы находитесь под воздействием лекарственных препаратов, в состоянии алкогольного или наркотического опьянения. Один момент невнимательности при работе с электроинструментом может привести к серьезным травмам.
- Предотвращайте непреднамеренное включение электроинструмента. Перед подключением электроинструмента к аккумулятору убедитесь, что устройство выключено. Не держите подключаемый инструмент за переключатель.

- Используйте инструмент в допустимых углах наклона, не принимайте неустойчивых положений. Благодаря этому Вы можете лучше контролировать электроинструмент в непредвиденных ситуациях.
- При работе с инструментом всегда используйте защитные очки во избежание травм глаз. При распиле материалов с повышенным пылеобразованием используйте респиратор для защиты органов дыхания. При работах длительностью более 2-х часов используйте беруши или защиту органов слуха. При использовании защитных перчаток — не касайтесь движущихся частей, возможен риск затягивания материала перчатки.

Меры предосторожности при работе с устройством

- Никогда не удерживайте распиливаемую деталь в руках или на коленях. Закрепляйте обрабатываемую деталь на устойчивой подставке. Это является важным условием минимизации опасности от контакта с пильным диском, в том числе при его заклинивании или при потере контроля над пилой.
- Не перегружайте электроинструмент. Используйте только электроинструмент, предназначенный для выполняемой работы.
- Не позволяйте использовать инструмент лицам, которые не ознакомились с настоящей инструкцией.
- Устройство не предназначено для использования детьми и лицами с ограниченными физическими, сенсорными или умственными способностями, кроме случаев, когда над ними осуществляется контроль другими лицами, ответственными за их безопасность. Не позволяйте детям играть с устройством.
- Следите за состоянием пильного диска. Он должен быть острым и чистым. Это позволяет легче контролировать устройство при работе.
- Перед использованием убедитесь в исправности электроинструмента. Не используйте устройство, если какая-то из его частей повреждена, и обратитесь в авторизованный сервисный центр.
- Не пытайтесь самостоятельно разобрать электроинструмент. Все манипуляции по ремонту должны производиться исключительно квалифицированными специалистами авторизованного сервисного центра.
- Удерживайте пилу только за изолированные поверхности захвата в случае, если выполняется работа, при которой возможно касание режущим инструментом скрытой электропроводки. Контакт с проводкой, находящейся под напряжением, приводит к тому, что металлические части пилы также оказываются под напряжением, что, в свою очередь, ведет к поражению оператора электрическим током.
- Не прикасайтесь к движущимся частям. Некоторые части устройства могут нагреваться в процессе работы (например, пильный диск), дайте им остыть, прежде чем прикасаться к ним.
- Оберегайте электроинструмент от воздействия любых жидкостей. Влажный инструмент повышает риск поражения электрическим током.
- Не оставляйте электроинструмент включенным без присмотра.
- Используйте электроинструмент только по его прямому назначению.
- Содержите электроинструмент в чистоте для увеличения его продуктивности и срока службы. Следите за тем, чтобы рукоятка электроинструмента не содержала следов грязи, пыли, жидкостей, масел и т. д.

- Если в инструменте предусмотрены устройства для подключения пылесборника, используйте их. Это поможет снизить риск получения травмы, связанный с повышенным пылеобразованием, а также увеличит точность при работе с электроинструментом.
- Инструмент оснащен встроенной подсветкой. Не направляйте свет в глаза, так как это может привести к потере зрения.

Электробезопасность

- Предпринимайте необходимые меры предосторожности от удара электрическим током. Избегайте контакта корпуса инструмента с заземленными поверхностями, такими как трубы отопления, холодильники.
- Оберегайте электроинструмент от воздействия влаги, дождя и сырости. Проникновение воды в электроинструмент повышает риск поражения электрическим током.

Причины и способы предотвращения отдачи

- Отдача — это внезапная реакция на зажатый или смещенный пильный диск, в результате чего устройство неконтролируемо поднимается и движется по направлению к оператору.
- Если пильный диск изгибается или смещается в распиле, зубья на задней стороне диска могут цепляться за верхнюю поверхность заготовки, в результате чего диск выскакивает из пропила и движется по направлению к оператору.
- Отдачи можно избежать, приняв соответствующие меры предосторожности, указанные ниже:
 - Крепко держите пилу обеими руками и расположите руки так, чтобы Вы смогли справиться с отдачей.
 - Если пильный диск заедает или по какой-либо причине прерывается рез, отпустите переключатель «Вкл./Выкл.» и удерживайте устройство неподвижно в заготовке, пока диск полностью не остановится. Ни в коем случае не пытайтесь вытаскивать из заготовки или тянуть устройство на себя, пока пильный диск находится в движении, в противном случае может возникнуть отдача. Выясните причины заедания и примите меры по их устранению.
 - При повторном включении устройства, когда оно находится в заготовке, отцентрируйте пильный диск и убедитесь, что зубья пилы не касаются распиливаемой детали.
 - Большие заготовки провисают под собственным весом, поэтому необходимо располагать опоры под заготовкой с обеих сторон, около линии распила и около края панели.
 - Не используйте затупленные или поврежденные диски. Не заточенные или неправильно установленные лезвия создают узкий пропил, вызывающий чрезмерное трение, заклинивание лезвия и отдачу.
 - Перед выполнением резки необходимо крепко затянуть блокирующие рычаги регулировки. Если при резке регулировка диска нарушится, это может привести к заклиниванию диска и возникновению отдачи.

- Перед работой убедитесь, что:
 - обрабатываемая заготовка надежно зафиксирована (держать ее в руках и т.п. недопустимо);
 - в заготовке в зоне пропила отсутствуют гвозди и прочие предметы, которые могут помешать нормальной работе инструмента;
 - выбранные значения глубины и угла пропила надежно зафиксированы соответствующими ручками (если в процессе распиливания произойдет произвольное изменение глубины и угла пропила, это может повлечь за собой заклинивание диска).
- Не допускайте попадания рук в зону пиления и не прикасайтесь к пильному диску. Держитесь второй рукой за корпус двигателя. При удержании пилы обеими руками они будут защищены от пореза пильным диском.
- Не держите руки ниже обрабатываемого изделия. Защитный кожух не может защищать от пильного диска снизу обрабатываемой детали.
- Отрегулируйте глубину пропила в зависимости от толщины обрабатываемой детали. Из обрабатываемой детали пильный диск должен выступать не более чем на полную высоту зуба.
- При продольном распиле всегда применяйте упор или прямую направляющую планку. Это улучшает точность пропила и снижает возможность заклинивания пильного диска.
- Всегда используйте пильные диски нужного размера и имеющие соответствующее посадочное отверстие (круг, ромб и т.п.). Пильные диски, которые не подходят к соответствующим деталям пилы, вращаются с радиальным биением, что ведет к потере управления пилой.

Защитный кожух

- Перед каждым использованием убедитесь, что защитный кожух установлен правильно и движется свободно, не задевая пильный диск.
- Перед каждым использованием проверяйте исправность пружины защитного кожуха. Если пружина или сам кожух неисправны, не используйте устройство до устранения поломки.
- Отводите защитный кожух назад вручную только в случае, если необходимо сделать погружные разрезы или под углом.
- Прежде чем поставить пилу на рабочую поверхность или пол, убедитесь в том, что пильный диск закрыт защитным кожухом.

Рекомендации по работе с аккумуляторной батареей (Li-pol/Li-ion)

Естественный износ АКБ

При длительном хранении и использовании устройства аккумулятор (далее по тексту — «АКБ») имеет свойство терять заряд и емкость. В период использования устройства можно ожидать, что после 300 циклов заряда-разряда (примерно год использования устройства) емкость АКБ может снизиться до 60% от номинальной. Емкость АКБ после 400 заряд — разрядных циклов может снизиться до 80% от номинальной емкости.

Частичное снижение емкости в указанных пределах и временных периодах — это естественный износ АКБ, который не является дефектом. АКБ теряет заряд, даже если она хранится отдельно от устройства. Саморазряд составляет около 5% в месяц. АКБ по своему строению недолговечны и постоянно деградируют вне зависимости от того, эксплуатируются они или нет. Данная деградация тем интенсивней, чем выше температура, и чем дальше величина заряда от «оптимального» (с точки зрения сохранности), который принято считать равным 40%. Другими словами, если АКБ не используется, то имеет смысл держать заряд на уровне 40-50%.

Способность заряда/разряда аккумулятора управляется встроенным в нее контроллером. Крайне противопоказаны принудительные режимы «быстрой зарядки» во внешних зарядных устройствах, не входящих в состав оригинального комплекта, т.к. токи заряда и разряда ограничены.

У АКБ отсутствует так называемый «эффект памяти». Начинать разряжать/заряжать АКБ можно с любого уровня заряда. В большинстве устройств стоит ограничение по степени заряда/разряда — контроллер может не позволить заряжать АКБ, если, например, заряд уже более 90%. Также он не позволит полностью разрядить АКБ, препятствуя выходу из строя ее элементов (из-за эффекта «глубокого разряда»). Если АКБ находится в разряженном состоянии 2 недели и более, то происходит необратимый процесс потери емкости в ее элементах, следствием чего является выход из строя самой АКБ.

Если АКБ устройства была разряжена и некоторое время не использовалась, то перед возобновлением эксплуатации устройства необходимо оставить его подключенным к ЗУ приблизительно на 1-2 часа.

Соблюдайте температурный режим

АКБ должны храниться в заряженном состоянии при температуре от +15 °C до +35 °C. АКБ плохо переносят длительную эксплуатацию при очень высоких (выше +50 °C) и очень низких (ниже -30 °C) температурах окружающей среды. Не оставляйте его в непосредственной близости от источников тепла, например, электрообогревателей.

Не разбирайте, не сжигайте, не используйте АКБ со следами повреждений

Ни в коем случае нельзя самостоятельно разбирать АКБ и заряжать их элементы, это должны делать квалифицированные специалисты. Прокол или смятие элементов может привести к внутреннему короткому замыканию с последующим возгоранием и взрывом. При разгерметизации корпуса АКБ внутрь элемента может попасть вода или сконденсироваться атмосферная влага, что может привести к реакции с выделением водорода и возгоранию. Поврежденные АКБ выделяют вредные для здоровья человека вещества.

В случае, если АКБ перестала работать в штатном режиме, по той или иной причине деформировалась (вздулась, втянулась и т.п.), следует незамедлительно обратиться в авторизованный сервисный центр.

ВНИМАНИЕ: действительное время работы может не совпадать с указанным. АКБ допускает ограниченное число циклов зарядки и по прошествии некоторого времени может потребовать замены (условия ограниченной гарантии на АКБ смотрите в гарантийном талоне). Время работы АКБ зависит от режима использования и настроек.

Срок службы изделия

Срок службы изделия составляет 4 года.

Указанный срок службы действителен при соблюдении потребителем требований настоящего руководства.

Перечень критических отказов

- Не использовать при сильном искрении.
- Не использовать при появлении сильной вибрации.
- Не использовать при появлении дыма непосредственно из корпуса изделия.

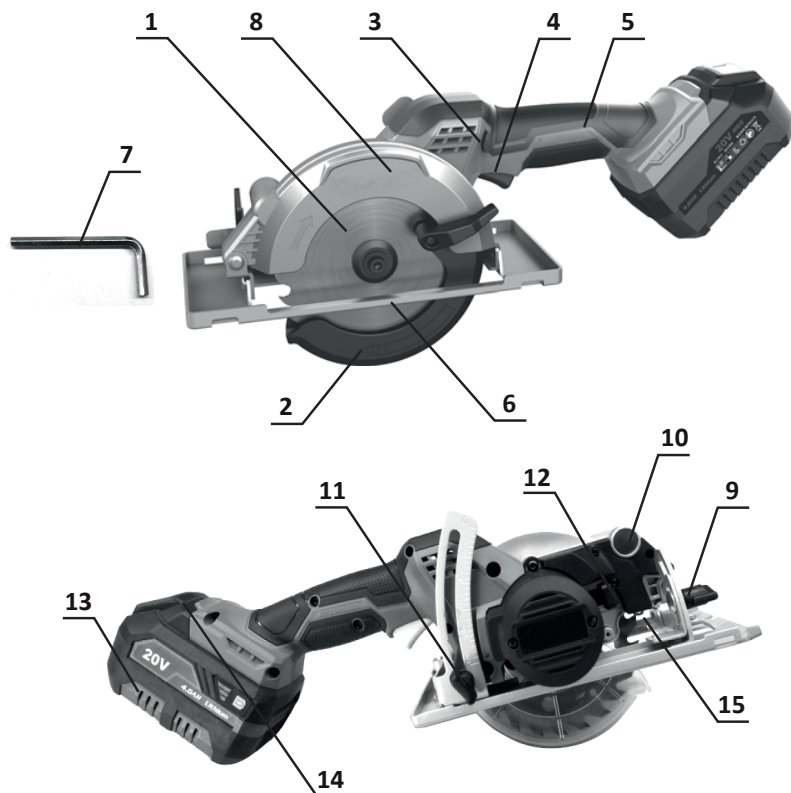
Возможные ошибочные действия персонала

- Не использовать с поврежденной рукояткой или поврежденным защитным кожухом.
- Не использовать на открытом пространстве во время дождя.
- Не включать при попадании воды в корпус.

Критерии предельных состояний

- Поврежден корпус изделия.

Схема устройства



1. Пильный диск.
2. Подвижный защитный кожух пильного диска.
3. Кнопка блокировки включения.
4. Выключатель.
5. Рукоятка корпуса.
6. Основание.
7. Гаечный ключ.
8. Фиксированный защитный кожух.
9. Винт регулировки угла пропила.
10. Патрубок для подсоединения пылесоса.
11. Винт регулировки глубины пропила.
12. Кнопка блокировки шпинделя.
13. Аккумулятор.
14. Кнопка фиксации аккумулятора.
15. Подсветка.

Технические характеристики

Модель	CCSBL51
Торговая марка	FinePower
Тип аккумулятора	Li-ion
Напряжение аккумулятора	20 В
Тип двигателя	Бесщеточный
Обороты холостого хода	6000 об/мин
Диаметр диска	140 мм
Максимальная глубина пропила (0°)	51 мм
Максимальная глубина пропила (45°)	35 мм
Угол регулировки подошвы	0-45°
Степень защиты	IPX0
Уровень звукового давления LpA (K=3), дБ(A)	71,1
Уровень звуковой мощности LwA (K=3), дБ(A)	83,1
Уровень вибрации (K=1,5), м/с ²	2,53

Комплектация

- Устройство.
- Шестигранный ключ.
- Пильный диск 140 мм.
- Руководство по эксплуатации.

Эксплуатация аккумулятора и зарядного устройства

ВНИМАНИЕ:

- Убедитесь, что инструмент выключен, а аккумулятор извлечен, перед его настройкой или проверкой функций.
- Используйте только аксессуары, совместимые с данным электроинструментом.

ПРИМЕЧАНИЕ: в комплектацию данного электроинструмента не входят аккумулятор и зарядное устройство. В таблице представлены модели аккумуляторов и зарядных устройств, совместимые с данным электроинструментом.

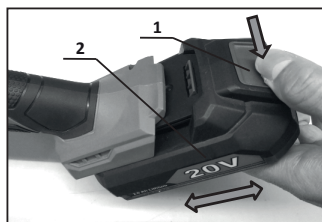
Аккумулятор Li-ion	Finepower OneBase B20 / Finepower OneBase B40 / Finepower OneBase B60 / Finepower OneBase S40 / Finepower OneBase S80
Зарядное устройство	Finepower OneBase C124 / Finepower OneBase C135 / Finepower OneBase C230 / Finepower OneBase C180S

Установка и извлечение аккумулятора

ВНИМАНИЕ:

- Всегда отключайте инструмент перед установкой или извлечением аккумулятора.
- При установке или извлечении аккумулятора держите инструмент и аккумулятор крепко. Старайтесь не ронять инструмент или аккумулятор во избежание повреждения прибора и его оборудования.
- Всегда вставляйте аккумулятор до упора. Неплотно закрепленный аккумулятор может отсоединиться от инструмента во время его работы и повлечь за собой повреждение самого инструмента или пользователя.
- Не применяйте чрезмерную силу при установке аккумулятора. Если аккумулятор не вставляется без усилий, значит установка производится неправильным образом.

1. Для того, чтобы отсоединить аккумулятор от инструмента, нажмите на кнопку фиксации (1) на аккумуляторе и осторожно снимите аккумулятор с электроинструмента (2).
2. Чтобы установить аккумулятор обратно, совместите язычок на аккумуляторном картридже с пазом в корпусе и вставьте его на место. Вставьте его до упора, Вы услышите характерный щелчок, когда аккумулятор зафиксирован на месте.



Зарядка аккумулятора

- Отсоедините аккумулятор от электроинструмента.
- Подключите зарядное устройство к электросети. Индикатор загорится зеленым цветом.
- Вставьте аккумулятор в зарядное устройство и убедитесь в корректности соединения.
- Индикатор будет светиться красным светом, показывая, что идет зарядка.
- Когда зарядка завершится, индикатор загорится зеленым светом. Отсоедините зарядное устройство от сети и извлеките аккумулятор.


ВНИМАНИЕ: при отключении зарядного устройства от сети не тяните за провод.


Аккумулятор	Номинальное* время работы от аккумулятора
B20 2.0 А·ч	20 минут
B40/S40 4.0 А·ч	40 минут
B60 6.0 А·ч	60 минут
S80 8.0 А·ч	80 минут

* Приблизительное время работы устройства при полном заряде аккумулятора в режиме небольшой нагрузки.

Статус заряда аккумуляторов

Для отображения оставшегося заряда аккумулятора нажмите кнопку индикатора уровня заряда.



Индикатор уровня заряда	Остаток заряда (%)
 Зеленый  Оранжевый  Красный	75 — 100 %
 Оранжевый  Красный	25 — 50 %
 Красный	10 — 25 %

ПРИМЕЧАНИЕ: в зависимости от условий использования и температуры окружающей среды индикация заряда аккумулятора может незначительно отличаться от фактической мощности.

Система защиты аккумулятора/инструмента

Инструмент оснащен системой защиты аккумулятора/инструмента, которая автоматически отключает устройство для предотвращения сокращения срока службы прибора.

Инструмент и аккумулятор автоматически отключатся, при следующих условиях:

- **Перегрузка инструмента**

Если аккумулятор потребляет чрезмерно высокий ток, инструмент автоматически останавливается. В этой ситуации выключите инструмент и прекратите действие, которое вызвало перегрузку инструмента. Затем заново включите инструмент.

- **Перегрев инструмента**

Если инструмент или аккумулятор перегреваются, инструмент автоматически останавливается. В этом случае дайте инструменту/аккумулятору остыть перед повторным включением инструмента.

- **Аккумулятор разряжен**

Если во время работы заряд аккумулятора упадет до минимума, подсветка инструмента погаснет — это активация системы защиты и не является дефектом. Извлеките аккумулятор и зарядите его.

Подготовка к работе и сборка

ВНИМАНИЕ: перед производением любых работ с инструментом, всегда проверяйте, чтобы инструмент был выключен, а аккумулятор извлечен.

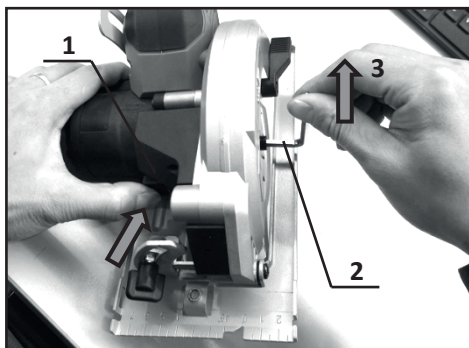
Установка и снятие пильного диска

ВНИМАНИЕ:

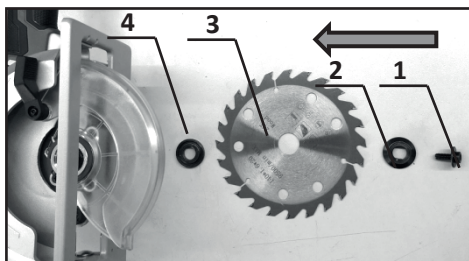
- Пильный диск следует устанавливать так, чтобы в передней части инструмента зубья диска были направлены вверх.
- Для установки или снятия пильного диска используйте только ключ, поставляемый вместе с инструментом.

Чтобы снять пильный диск, следуйте инструкциям ниже:

1. Нажмите на кнопку блокировки шпинделя (1), чтобы диск циркулярной пилы не мог вращаться.
2. Используя шестигранный ключ (2), ослабьте болт крепления пильного диска (3).



3. Снимите болт (1), наружный фланец (2), пильный диск (3) и внутренний фланец (4).



4. Для установки пильного диска повторите процедуру снятия в обратном порядке.

Внутренний фланец имеет выступ определенного диаметра на одной стороне и выступ другого диаметра на другой стороне. Выберите правильную сторону, с которой выступ идеально входит в отверстие пильного диска. Установите внутренний фланец в монтажное отверстие корпуса так, чтобы правильная сторона для установки пильного диска была обращена наружу, а затем установите пильный диск и наружный фланец.

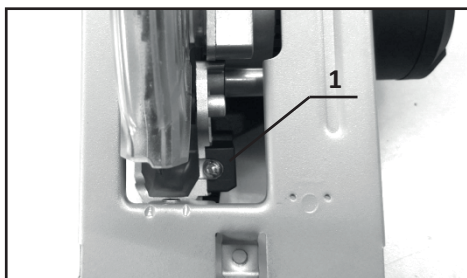
ВНИМАНИЕ:

- Всегда затягивайте шестигранный болт как можно крепче, но не применяйте чрезмерного усилия. Соскальзывание руки с шестигранного ключа может привести к травме.
- Убедитесь, что выступ на внутреннем фланце, расположенный снаружи, идеально входит в отверстие пильного диска. Установка лезвия не с той стороны может привести к опасной вибрации.

Подсветка

ВНИМАНИЕ: не направляйте свет в глаза, так как это может привести к травме глаз.

Подсветка инструмента (1) включается автоматически и будет гореть пока нажат выключатель, и инструмент работает. Подсветка гаснет примерно через 10 секунд после отжатия выключателя.

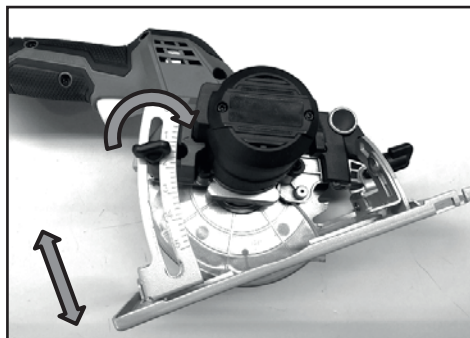
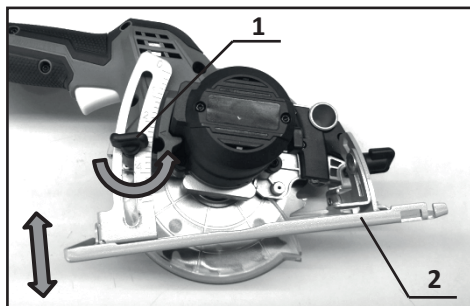


Регулировка глубины пропила

ВНИМАНИЕ: после регулировки глубины пропила всегда надежно затягивайте зажимной винт.

Поверните зажимной винт против часовой стрелки (1), чтобы ослабить его. Для настройки желаемой глубины пропила перемещайте основание (2) вверх или вниз. После выбора желаемой глубины закрепите основание инструмента, затянув зажимной винт по часовой стрелке.

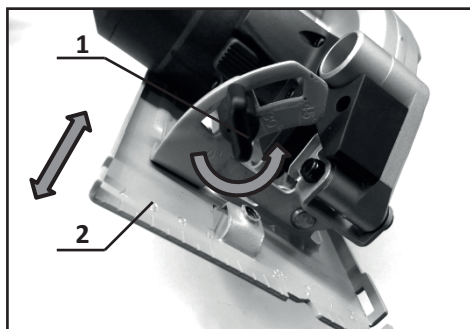
Для предотвращения поломки зубьев и получения качественной поверхности, глубину пропила выставляют таким образом, чтобы пильный диск выступал из распиливаемого материала не более, чем на полную высоту зуба



Регулировка угла пропила

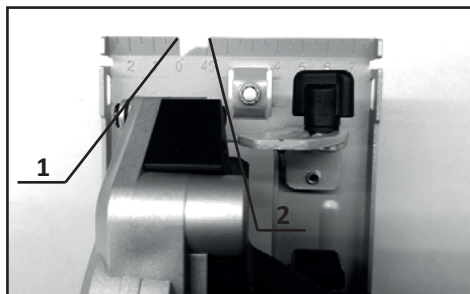
ВНИМАНИЕ: после регулировки угла пропила всегда надежно затягивайте зажимные винты.

Ослабьте зажимной винт регулировки угла пропила (1) и переместите основание вверх или вниз (2). После выбора желаемого угла пропила закрепите основание, затянув зажимной винт по часовой стрелке.



Визирование

Для прямой резки совместите выемку 0° (1) на передней стороне основания с Вашей линией резки на рабочем изделии. Для наклонной резки 45° совместите с ней выемку 45° (2).



Электрический тормоз

Этот инструмент оснащен электрическим тормозом пильного диска, который мгновенно останавливает двигатель при отжатии выключателя. Если инструмент не останавливает лезвие после отжатия выключателя, прекратите использование инструмента и обратитесь в авторизованный сервисный центр.

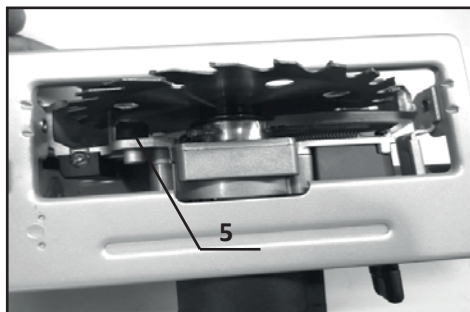
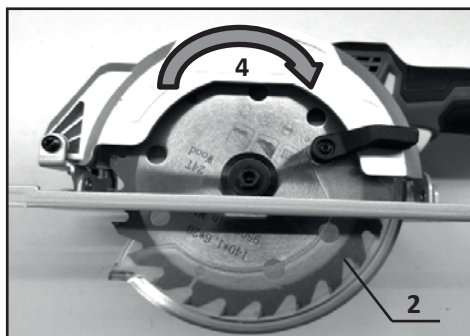
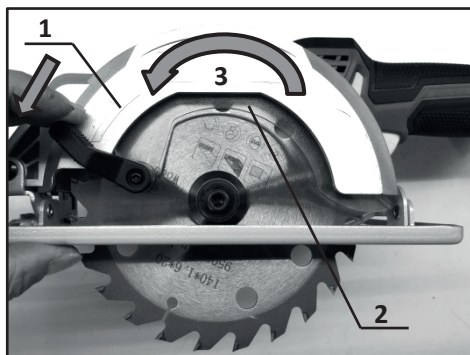
ВНИМАНИЕ: электрический тормоз движения пильного диска не является заменой защитных кожухов. Никогда не используйте инструмент без установленных защитных кожухов!

Проверка функции подвижного кожуха

Установите угол пропила на 0° , а затем вручную оттяните (3) нижний подвижный кожух (2) до конца и отпустите его.

Защитный кожух функционирует правильно, если:

- он оттягивается к верхнему кожуху (1) без каких-либо препятствий;
- он автоматически возвращается обратно (4) и контактирует со стопором (5).



Если нижний кожух не функционирует должным образом, проверьте, не скопились ли опилки в пространстве между верхним и нижним кожухами. Если нижний кожух не функционирует даже после удаления пыли и опилок, обратитесь в авторизованный сервисный центр.

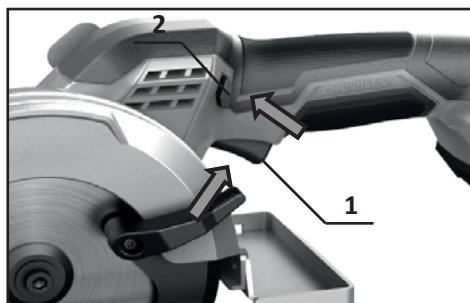
Эксплуатация

Включение/выключение инструмента

ВНИМАНИЕ:

- Перед установкой аккумулятора в инструмент всегда проверяйте, правильно ли срабатывает рычаг включения/выключения и возвращается ли он в положение «ВЫКЛ» при отпускании.
- Для Вашей безопасности этот инструмент оснащен специальным предохранителем, который предотвращает непреднамеренный запуск инструмента. Не используйте инструмент, если он запускается, когда Вы просто нажимаете на рычаг включения/выключения, не нажимая на предохранитель. Обратитесь в сервисный центр перед дальнейшим использованием инструмента.
- Никогда не фиксируйте предохранитель и не выключайте его. Выключатель с неактивным предохранителем может привести к непреднамеренному срабатыванию инструмента и серьезным травмам.

Перед включением инструмента необходимо нажать кнопку блокировки включения (2). Далее нажмите на кнопку включения (1), чтобы запустить инструмент. Он немедленно начнет работать на максимальной скорости. Отпустите выключатель, чтобы остановить инструмент.



ВНИМАНИЕ:

- Не применяйте чрезмерную силу при нажатии на рычаг включения/выключения, не нажимая на предохранитель. Это может привести к поломке выключателя.
- Инструмент начинает работу на максимальной скорости сразу же после нажатия на кнопку включения. Будьте предельно внимательны и осторожны! Держите инструмент крепко и будьте готовы к вибрации.

Пиление

ВНИМАНИЕ:

- Всегда надевайте респиратор во время резки или пиления.
- Во время пиления осторожно перемещайте инструмент вперед по прямой линии. Нажатие или резкие движения инструмента могут вызвать перегрев двигателя и опасную отдачу, что может привести к серьезным травмам.

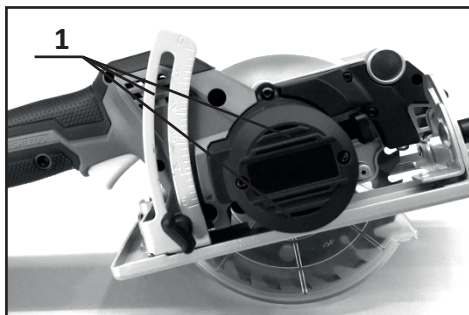
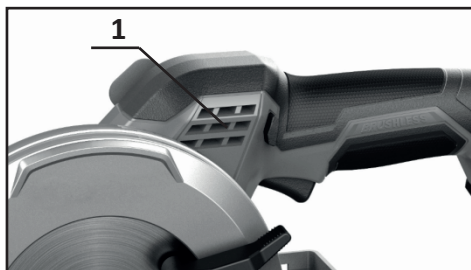
ПРИМЕЧАНИЕ: При низкой температуре аккумулятора инструмент может работать не на полную мощность. В данном случае используйте инструмент для легких срезов, пока аккумулятор не нагреется до комнатной температуры. После чего инструмент сможет работать на полную мощность.

При работе с инструментом всегда держите его обеими руками (левой рукой беритесь за основную рукоятку корпуса, а правой — за корпус двигателя). Удержание инструмента обеими руками исключает возможные травмы. Никогда не держите инструмент одной рукой!

Установите основание инструмента на заготовку таким образом, чтобы зубья пильного диска не соприкоснулись с заготовкой. Включите инструмент и подождите, пока пила не наберет полную скорость. Далее перемещайте инструмент вперед по поверхности заготовки, ровно и плавно продвигаясь до завершения распиливания.

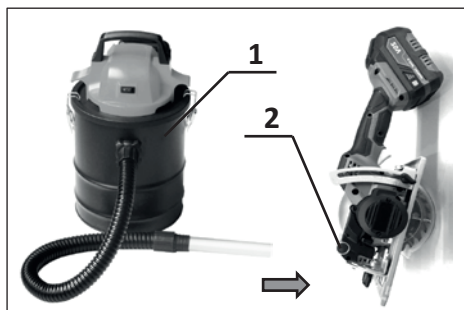
Для получения чистых срезов следите за тем, чтобы линия пиления была прямой, а скорость продвижения равномерной. Если разрез не соответствует намеченной линии, не пытайтесь поворачивать или с усилием возвращать инструмент к желаемой линии разреза. Это может привести к повреждению пильного диска и возникновению опасной отдачи. Отпустите выключатель, дождитесь полной остановки пильного диска и извлеките инструмент из заготовки. Выровняйте инструмент по новой линии разреза и начните работу снова. Старайтесь избегать рабочего положения, в котором пыль и опилки, выбрасываемые из инструмента, попадают прямо на Вас. Используйте защитные средства для глаз, чтобы избежать получения травм.

ПРИМЕЧАНИЕ: не закрывайте вентиляционные отверстия (1) во время работы инструмента — это может привести к перегреву и повреждению инструмента.



Подключение пылесоса

Рекомендуется эксплуатировать пилу с подключенным строительным пылесосом. Для подключения пылесоса подсоедините шланг пылесоса (1) к патрубку (2).



Обслуживание и уход

ВНИМАНИЕ:

- Во избежание получения травм перед производением любых работ с инструментом, всегда проверяйте, чтобы инструмент был выключен, а аккумулятор извлечен.
- При осмотре или обслуживании инструмента всегда опускайте его. Сборка или регулировка инструмента в вертикальном положении может привести к серьезным травмам.
- При осмотре и обслуживании инструмента всегда надевайте перчатки.
- Для обеспечения безопасности и надежности инструмента его ремонт, любое другое техническое обслуживание или настройка должны выполняться авторизованным сервисным центром.
- Каждый раз по окончании работы рекомендуется очищать корпус инструмента и вентиляционные отверстия от грязи и пыли мягкой тканью или салфеткой. Также для очистки труднодоступных мест рекомендуется использовать пневматический очиститель. Устойчивые загрязнения рекомендуется устранять при помощи мягкой ткани, смоченной в мыльной воде. Недопустимо использовать для устранения загрязнений растворители: бензин, спирт и т.п. Применение растворителей может привести к повреждению корпуса инструмента.
- Протирайте светодиод подсветки с помощью сухой ткани, чтобы удалить грязь или пыль. Будьте осторожны, чтобы не поцарапать светодиод подсветки.
- При замене пильного диска рекомендуется очищать верхние и нижние кожухи от скоплений опилок и пыли.

Возможные проблемы и их решение

Описание проблемы	Возможная причина	Возможное решение
Электроинструмент не работает.	<ul style="list-style-type: none"> • Аккумулятор не установлен. • Аккумулятор разряжен. • Аккумулятор неисправен или поврежден. 	<ul style="list-style-type: none"> • Установите аккумулятор. • Перезарядите аккумулятор. • Замените аккумулятор.
Электроинструмент перестает работать спустя короткое время после запуска.	<ul style="list-style-type: none"> • Аккумулятор разряжен. • Инструмент перегрелся. 	<ul style="list-style-type: none"> • Перезарядите или замените аккумулятор. • Дайте инструменту остыть.
Двигатель электроинструмента работает медленно / теряет число оборотов.	<ul style="list-style-type: none"> • Аккумулятор установлен неправильно. • Аккумулятор разряжен. • Двигатель инструмента работает неправильно. 	<ul style="list-style-type: none"> • Установите аккумулятор в соответствии с инструкцией. • Зарядите или замените аккумулятор. • Обратитесь в сервисный центр.
Аккумулятор не заряжается / световой индикатор зарядного устройства не работает.	<ul style="list-style-type: none"> • Предохранитель вышел из строя. • Зарядное устройство неисправно. 	<ul style="list-style-type: none"> • Замените предохранитель. • Замените зарядное устройство.
Сильная вибрация инструмента. Внимание: немедленно прекратите эксплуатацию инструмента!	<ul style="list-style-type: none"> • Пильный диск изогнут, сломан или поврежден. • Двигатель инструмента работает неправильно. 	<ul style="list-style-type: none"> • Замените пильный диск. • Обратитесь в сервисный центр.
Инструмент продолжает работу после выключения. Внимание: немедленно снимите элемент питания!	Электрическая неисправность.	Снимите аккумулятор и обратитесь в сервисный центр.

Правила и условия монтажа, хранения, перевозки (транспортировки), реализации и утилизации

- Правила и условия монтажа устройства описаны в разделе «Подготовка к работе и сборка» данного руководства по эксплуатации.
- Хранение устройства должно производиться в упаковке в отапливаемых помещениях у изготовителя и потребителя при температуре воздуха от 5 °С до 40 °С и относительной влажности воздуха не более 80%. В помещениях не должно быть агрессивных примесей (паров кислот, щелочей), вызывающих коррозию.
- Устройство требует бережного обращения, оберегайте его от воздействия грязи, ударов, влаги, огня и т.д.
- Перевозка устройства должна осуществляться в сухой среде.
- Реализация устройства должна производиться в соответствии с местным законодательством.
- При обнаружении неисправности устройства следует немедленно обратиться в авторизованный сервисный центр или утилизировать устройство.
- После окончания срока службы изделия его нельзя выбрасывать вместе с обычным бытовым мусором. Вместо этого оно подлежит сдаче на утилизацию в соответствующий пункт приема электрического и электронного оборудования для последующей переработки и утилизации в соответствии с федеральным или местным законодательством. Обеспечивая правильную утилизацию данного продукта, Вы помогаете сберечь природные ресурсы и предотвращаете ущерб для окружающей среды и здоровья людей, который возможен в случае ненадлежащего обращения. Более подробную информацию о пунктах приема и утилизации данного продукта можно получить в местных муниципальных органах или на предприятии по вывозу бытового мусора.

Дополнительная информация

Изготовитель: Нинбо Лянъе Электрик Эпплайнсис Ко., Лтд.
Д. Цяньхоучэнь, Юньлун, р-н Иньчжоу, г. Нинбо, пров. Чжэцзян, Китай.

Manufacturer: Ningbo Liangye Electric Appliances Co., Ltd.
Qianhouchen Village, Yunlong Town, Yinzhou District, Ningbo City, Zhejiang, China.
Сделано в Китае.

Импортер в России / уполномоченное изготовителем лицо:

ООО «ДНС ЛОДЖИСТИК».

690025, Приморский край, г.о. Владивостокский, г. Владивосток, ул. Фанзавод,
д.1, каб. 15.

Адрес электронной почты: dns-logistic.llc@mail.dlogistix.com

Товар соответствует требованиям ТР ТС (ЕАЭС).

Спецификации, информация о продукте и его внешний вид могут быть изменены без предварительного уведомления пользователя в целях улучшения качества нашей продукции.

Товар изготовлен (мм.гггг): _____ v.5



Гарантийный талон

SN/IMEI:

Дата постановки на гарантию:

Производитель гарантирует бесперебойную работу устройства в течение всего гарантийного срока, а также отсутствие дефектов в материалах и сборке. Гарантийный период исчисляется с момента приобретения изделия и распространяется только на новые продукты.

В гарантийное обслуживание входит бесплатный ремонт или замена элементов, вышедших из строя не по вине потребителя в течение гарантийного срока при условии эксплуатации изделия согласно руководству пользователя. Ремонт или замена элементов производится на территории уполномоченных сервисных центров.

Срок гарантии: 24 месяца.

Срок эксплуатации: 48 месяцев.

Актуальный список сервисных центров по адресу:

<https://www.dns-shop.ru/service-center/>

Гарантийные обязательства и бесплатное сервисное обслуживание не распространяются на перечисленные ниже принадлежности, входящие в комплектность товара, если их замена не связана с разборкой изделия:

- Элементы питания (батарейки) для ПДУ (Пульт дистанционного управления).
- Соединительные кабели, антенны и переходники для них, наушники, микрофоны, устройства «HANDS-FREE»; носители информации различных типов, программное обеспечение (ПО) и драйверы, поставляемые в комплекте (включая, но не ограничиваясь ПО, предустановленным на накопитель на жестких магнитных дисках изделия), внешние устройства ввода-вывода и манипуляторы.
- Чехлы, сумки, ремни, шнуры для переноски, монтажные приспособления, инструменты, документацию, прилагаемую к изделию.
- Расходные материалы и детали, подвергающиеся естественному износу.



Производитель не несет гарантийных обязательств в следующих случаях:

- Истек Гарантийный срок.
- Если изделие, предназначенное для личных (бытовых, семейных) нужд, использовалось для осуществления предпринимательской деятельности, а также в иных целях, не соответствующих его прямому назначению.
- Производитель не несет ответственности за возможный материальный, моральный и иной вред, понесенный владельцем изделия и/или третьими лицами, вследствие нарушения требований руководства пользователя при использовании, не соблюдения рекомендаций по установке и обслуживанию изделия, правил подключения (короткие замыкания, возникшие также в результате воздействия несоответствующего сетевого напряжения, как на само изделие, так и на изделия, сопряженные с ним), хранении и транспортировки изделия.
- Все случаи механического повреждения: сколы, трещины, деформации, следы ударов, вмятины, замытия и др., полученные в процессе эксплуатации изделия.
- Имеются следы сторонней модификации, несанкционированного ремонта лицами, не уполномоченными для проведения таких работ. Если дефект вызван изменением конструкции или схемы изделия, подключением внешних устройств, не предусмотренных Производителем, использованием устройства, не имеющего сертификата соответствия согласно законодательству Российской Федерации.
- Если дефект изделия вызван действием непреодолимой силы (природных стихий, пожаров, наводнений, землетрясений, бытовых факторов и прочих ситуаций, не зависящих от Производителя), либо действиями третьих лиц, которые Производитель не мог предвидеть.
- Дефект вызван попаданием внутрь изделия посторонних предметов, инородных тел, веществ, жидкостей, насекомых или животных, воздействием агрессивных сред, высокой влажности, высоких температур, которые привели к полному или частичному выходу из строя изделия.
- Отсутствует или не соответствует идентификация изделия (серийный номер). Если повреждения (недостатки) вызваны воздействием вредоносного программного обеспечения; установкой, сменой или удалением паролей (кодов), приведшим к отсутствию доступа к программным ресурсам изделия, без возможности их сброса/восстановления, ввиду отсутствия предоставления данной услуги поставщиком ПО.
- Если дефекты работы вызваны несоответствием стандартам или техническим регламентам питающих, кабельных, телекоммуникационных сетей, мощности радиосигнала, в том числе из-за особенностей рельефа и других подобных внешних факторов, использования изделия на границе или вне зоны действия сети.
- Если повреждения вызваны использованием нестандартных (неоригинальных) и/или некачественных (поврежденных) расходных материалов, принадлежностей, запасных частей, элементов питания, носителей информации различных типов (включая, CD, DVD диски, карты памяти, SIM карты, картриджи).
- Если недостатки вызваны получением, установкой и использованием несовместимого контента (мелодии, графика, видео и другие файлы, приложения Java и подобные им программы).
- На ущерб, причиненный другому оборудованию, работающему в сопряжении с данным изделием.



fine**Power**