

Пайдалану бойынша нұсқаулық

FinePower CCSBR54
дөңгелек арасы

FinePower

Мазмұны

Құрылғы мақсаты	4
Сақтық шаралары	4
Жұмыс орнындағы қауіпсіздік	4
Жеке қауіпсіздік	4
Құрылғымен жұмыс істеу кезіндегі сақтық шаралары	5
Электр қауіпсіздігі	6
Қорғаныс қақпағы	6
Себептері мен кері шегінудің алдын алу жолдары	7
Аккумуляторлы батареямен жұмыс бойынша ұсыныстар (Li-pol/Li-ion)	8
Құрылғы схемасы	10
Құрылғыны пайдалану	11
Параллель бағыттаушы	11
Лазерлік көрсеткіш	11
Аралау	11
Ара дөңгелегін орнату	11
Құрылғыны қосу/өшіру	12
Шаңсорғышты қосу	12
Кесу тереңдігін реттеу	12
Кесуді бұрышпен орындау	12
Батарея мен зарядтау құрылғысын пайдалану	13
Батареяны зарядтау	13
Техникалық сипаттамалары	14
Жинақталым	15
Қызмет көрсету және күтім	15
Монтаждау, сақтау, тасымалдау (тасу), өткізу және кәдеге жарату ережелері мен шарттары	16
Қосымша ақпарат	17

Құрметті сатып алушы!

Біздің өнімді таңдағаныңыз үшін алғыс айтамыз.

Біз Сізге сапалы, функционалды және жоғары талаптарға сәйкес әзірленген және жасалған өнімдер мен құрылғыларды ұсынуға қуаныштымыз. Пайдалануды бастамас бұрын, Сіздің қауіпсіздігіңізге қатысты маңызды ақпаратты, сондай-ақ өнімді дұрыс пайдалану және оған күтім жасау бойынша ұсыныстарды қамтитын осы нұсқаулықты мұқият оқып шығыңыз. Осы Нұсқаулықтың сақталуына назар аударыңыз және оны өнімді одан әрі пайдалану кезінде анықтамалық материал ретінде пайдаланыңыз.

Құрылғы мақсаты

Дөңгелек (циркулярлық) ара ағашты, ағаш материалдарын — фанера, ДСП, ОСП, МДФ, басқа композициялық материалдар, пластмассаларды бойлық және көлденең кесуге арналған.

Сақтық шаралары

Жұмыс орнындағы қауіпсіздік

- Жұмыс орны жақсы жарықтандырылған және таза болуы керек. Жұмыс орнындағы ретсіз немесе жарықсыз аумақтар жазатайым оқиғаларға әкелуі мүмкін.
- Бұл электр құралын жанғыш сұйықтықтары, тұтанғыш газдары немесе шаңы бар жарылыс қауіпті ортада пайдаланбаңыз. Құрал пайдалану кезінде немесе оны қосу және өшіру кезінде ұшқын шығарады, бұл шаң немесе түтіннің тұтануына әкелуі мүмкін.
- Электр құралдарымен жұмыс істеп жатқанда балалар мен қасындағы адамдарды жұмыс аймағыңыздан алыс ұстаңыз. Құралды басқаруды жоғалтуыңыз мүмкін.

Жеке қауіпсіздік

- Сергек болыңыз, не істеп жатқаныңызды бақылаңыз және электр құралын дұрыс пайдаланыңыз. Шаршаған кезде немесе есірткінің, алкогольдің немесе есірткінің әсерінен электр құралын пайдаланбаңыз. Электр құралын пайдалану кезінде бір сәтке назар аудармау ауыр жарақатқа әкелуі мүмкін.
- Сәйкес жұмыс киімін киіңіз. Бос киім немесе зергерлік бұйымдарды киімеңіз. Шашты, киім мен қолғапты қозғалатын бөліктерден алыс ұстаңыз.
- Электр құралын байқаусызда қосуға жол бермеңіз. Электр құралын қуат көзіне және/немесе батареяға қоспас бұрын құрылғының өшірілгеніне көз жеткізіңіз. Коммутатор арқылы қосылатын құралды ұстамаңыз.
- Құралды қолайлы еңкейту бұрыштарында пайдаланыңыз, тұрақсыз позицияларды қабылдамаңыз. Бұл күтпеген жағдайларда электр құралын жақсырақ басқаруға мүмкіндік береді. Құралмен жұмыс істегенде көзге зақым келтірмеу үшін әрқашан қорғаныс көзілдірігін киіңіз. Шаңды материалдарды

кесу кезінде тыныс алу жүйесін қорғау үшін респираторды пайдаланыңыз. 2 сағаттан астам жұмыс істегенде құлаққапты немесе есту қабілетін қорғау құралдарын пайдаланыңыз. Қорғаныс қолғаптарын пайдаланған кезде құрылғының қозғалатын бөліктеріне қол тигізбеңіз, қолғап материалының басып қалу қаупі бар.

Құрылғымен жұмыс істеу кезіндегі сақтық шаралары

- Кесетін дайындаманы ешқашан қолыңызбен немесе тізеңізбен ұстамаңыз. Дайындаманы тұрақты тірекке бекітіңіз. Бұл ара дискісімен жанасу қаупін азайтудың маңызды шарты, соның ішінде ол кептелгенде немесе араны басқаруды жоғалтқанда.
- Электр құралын шамадан тыс жүктемеңіз. Жұмысты орындауға арналған электр құралдарын ғана пайдаланыңыз.
- Осы нұсқаулықты оқымаған кез келген адамға құралды пайдалануға рұқсат бермеңіз.
- Құрылғы балалардың немесе физикалық, сенсорлық немесе ақыл-ой қабілеттері шектеулі адамдарға, егер олардың қауіпсіздігіне жауапты басқа адамдардың бақылауында болмаса, пайдалануға арналмаған. Балаларға құрылғымен ойнауға рұқсат бермеңіз.
- Ара дөңгелегінің күйін тексеріңіз. Ол өткір және таза болуы керек. Бұл жұмыс кезінде құрылғыны басқаруды жеңілдетеді.
- Қолданар алдында электр құралының жақсы жұмыс күйінде екенін тексеріңіз. Құрылғының кез келген бөлігі зақымдалған болса, қолданбаңыз және уәкілетті қызмет көрсету орталығына хабарласыңыз.
- Электр құралын өз бетіңізше бөлшектеуге тырыспаңыз. Барлық жөндеу манипуляцияларын тек уәкілетті қызмет көрсету орталығының білікті мамандары орындауы керек.
- Кесетін құралдың жасырын электр сымдарына немесе қуат сымына тиюі мүмкін жұмыстарды орындау кезінде араны тек оқшауланған ұстағыш беттерінен ұстаңыз. Ток қосылған сымдарға тию де араның металл бөліктерін кернеуге ұшыратады, бұл өз кезегінде операторды электр тогының соғуына әкеледі.
- Қозғалатын бөліктерге қол тигізбеңіз. Құрылғының кейбір бөліктері жұмыс кезінде қызып кетуі мүмкін (мысалы, ара дөңгелегі), оларға қол тигізбес бұрын оларды суытыңыз.
- Электр құралдарын барлық сұйықтықтардан алыс ұстаңыз. Ылғал құралдар электр тогының соғу қаупін арттырады.
- Қосылған электр құралдарын қараусыз қалдырмаңыз.
- Электр құралын тек мақсаты бойынша пайдаланыңыз.
- Оның өнімділігі мен қызмет ету мерзімін ұзарту үшін электр құралын таза ұстаңыз. Электр құралының тұтқасын кірден, шаңнан, сұйықтықтардан, майлардан және т.б. таза ұстаңыз.
- Құралда шаң жинағышты қосуға арналған құрылғылар болса, оларды пайдаланыңыз. Бұл шаңның көбеюіне байланысты жарақат алу қаупін азайтуға, сондай-ақ электр құралымен жұмыс істеу кезіндегі дәлдікті арттыруға көмектеседі.

Электр қауіпсіздігі

- Электр тогының соғуына қарсы қажетті сақтық шараларын орындаңыз. Құрал корпусының жылыту құбырлары, тоңазытқыштар сияқты жерге тұйықталған беттермен жанасуын болдырмаңыз.
- Электр құралдарын ылғалдан, жаңбырдан және ылғалдан қорғаңыз. Электр құралына судың түсуі электр тогының соғу қаупін арттырады.

Қорғаныс қақпағы

- Әрбір қолданар алдында қорғағыштың дұрыс орнатылғанына және ара дөңгелегіне соқпай еркін қозғалатынына көз жеткізіңіз.
- Әр қолданар алдында қорғаныс қақпағының серіппесі қауіпсіздігін тексеріңіз. Егер серіппе немесе қаптаманың өзі ақаулы болса, ақау жойылмайынша құрылғыны пайдаланбаңыз.
- Қорғаныс қалпақшасын тек тереңдікпен немесе бұрышпен кесу қажет болған жағдайда ғана артқа тартыңыз.
- Араны жұмыс бетіне немесе еденге қоймас бұрын, пышақ қорғағышының орнында екеніне көз жеткізіңіз.

Себептері мен кері шегінудің алдын алу жолдары

- Кері соққы — кептеліп қалған немесе тураланбаған ара дөңгелегіне кенеттен реакция, бұл машинаның бақылаусыз көтеріліп, операторға қарай жылжуына әкеледі.
- Егер ара дөңгелегі кесілген жерде майысып немесе жылжитын болса, пышақтың артқы жағындағы тістер дайындаманың үстіңгі бетіне ілініп, пышақтың керфтен шығып, операторға қарай жылжуына әкелуі мүмкін.

Төменде көрсетілген тиісті сақтық шараларын қолдану арқылы кері соққыны болдырмауға болады:

- Араны екі қолыңызбен мықтап ұстаңыз және кері соққыны жеңе алатындай етіп қолыңызды орналастырыңыз.
- Егер ара дөңгелегі байланып қалса немесе кесу қандай да бір себептермен үзілсе, қосу/өшіру қосқышын босатыңыз. және пышақ толығымен тоқтағанша құрылғыны дайындамада қозғалмай ұстаңыз. Ара дөңгелегі қозғалып тұрғанда құрылғыны ешқашан өзіңізге қарай тартуға немесе тартуға әрекеттенбеңіз, әйтпесе кері соққы орын алуы мүмкін. Кептелудің себептерін біліп, түзету шараларын қолданыңыз.
- Дайындамада тұрған станокты қайта іске қосқан кезде ара дөңгелегін ортаға қойып, ара тістерінің кесілетін бөлікке тиіп тұрмағанына көз жеткізіңіз.
- Ірі дайындамалар өз салмағымен салбырап қалады, сондықтан дайындаманың астына екі жағынан, ара сызығына жақын және панель шетіне жақын жерде тіректерді орналастыру қажет.
- Доғал немесе зақымдалған дискілерді пайдаланбаңыз. Қайралмаған немесе дұрыс орнатылмаған пышақтар шамадан тыс үйкеліске, пышақтың кептелуіне және кері соққыға әкеп соқтыратын тар жиек жасайды.
- Кесу алдында құлыптауды реттеу тұтқалары мықтап тартылуы керек. Кесу кезінде пышақ тураланбаса, бұл пышақтың кептелуіне және кері соғуына әкелуі мүмкін.
- Жұмыс алдында мыналарға көз жеткізіңіз:
 - өңделетін дайындама сенімді бекітілген (оны қолмен ұстауға болмайды және т.б.);
 - кесу аймағындағы дайындамада құралдың қалыпты жұмысына кедергі келтіруі мүмкін шегелер мен басқа заттар жоқ;
 - кесу тереңдігі мен бұрышының таңдалған мәндері тиісті тұтқалармен мықтап бекітіледі (егер аралау процесінде кесу тереңдігі мен бұрышының еріксіз өзгеруі орын алса, бұл пышақтың кептелуіне әкелуі мүмкін).
- Қолдарыңызды кесу аймағынан алыс ұстаңыз және ара дөңгелегі қол тигізбеңіз. Қосымша тұтқадан немесе мотор корпусынан ұстау үшін екінші қолыңызды пайдаланыңыз. Араны екі қолмен ұстаған кезде олар ара дискімен кесілуден қорғалады.
- Қолыңызды дайындаманың астында ұстаңыз. Қорғаушы дайындаманың астынан ара дөңгелегінен қорғай алмайды.
- Дайындаманың қалыңдығына сәйкес кесу тереңдігін реттеңіз. Ара дөңгелегі дайындамадан тістің толық биіктігінен аспауы керек.
- Жыртқан кезде әрқашан қоршауды немесе түзу қоршауды пайдаланыңыз. Бұл кесу дәлдігін жақсартады және ара дөңгелегінің кептелуі мүмкіндігін азайтады.
- Әрқашан дұрыс өлшемдегі және дұрыс тесігі бар (шеңбер, гауһар, т.б.) ара дискілерін пайдаланыңыз. Араның сәйкес бөліктеріне сәйкес келмейтін ара қалақтары радиалды ағынмен айналады, бұл араны басқаруды жоғалтуға әкеледі.
- Құрал лазерлік көрсеткішпен жабдықталған. Оны көзге бағыттамаңыз, бұл көру қабілетінің жоғалуына әкелуі мүмкін.

Аккумуляторлы батареямен жұмыс бойынша ұсыныстар (Li-pol/Li-ion)

АКБ-ның табиғи тозуы

Құрылғыны ұзақ сақтау және пайдалану кезінде аккумулятор (бұдан әрі «АКБ» деп аталады) заряды мен сыйымдылығын жоғалтуға бейім. Құрылғыны пайдалану кезеңінде 300 зарядтау-разряд циклінен кейін (құрылғыны пайдаланудың шамамен бір жылы) АКБ сыйымдылығы номиналдыдан 60% дейін төмендеуі мүмкін деп күтуге болады. 400 зарядтау-разряд циклінен кейін АКБ-ның сыйымдылығын номиналды сыйымдылықтың 80%-на дейін азайтуға болады.

Белгіленген шектерде және уақыт кезеңдерінде сыйымдылықтың ішінара төмендеуі АКБ-ның табиғи тозуы болып табылады, бұл ақаулық емес. АКБ құрылғыдан бөлек сақталса да зарядын жоғалтады. Өздігінен разряд айына шамамен 5% құрайды. АКБ құрылымы бойынша қысқа мерзімді және олар жұмыс істейтініне немесе пайдаланбағанына қарамастан үнемі тозып отырады. Бұл деградация неғұрлым қарқынды болса, соғұрлым жоғары температура және зарядтың мәні «оңтайлыдан» (қауіпсіздік тұрғысынан) 40% тең деп есептеледі. Басқаша айтқанда, егер АКБ пайдаланылмаса, зарядты 40–50% деңгейінде ұстау мағынасы бар.

Аккумуляторлы батарея зарядтау-разрядтау мүмкіндігі оған орнатылған контроллер арқылы басқарылады. Бұл бастапқы жинаққа кірмейтін сыртқы зарядтағыштардағы мәжбүрлі «жылдам зарядтау» режимдеріне өте қарсы, өйткені зарядтау және разряд токтары шектеулі.

Аккумуляторлы батареяда «жад эффектісі» деп аталатын нәрсе жоқ. АКБ зарядтауды/разрядтауды кез келген заряд деңгейінен бастауға болады. Көптеген құрылғыларда зарядтау-разряд дәрежесінде шектеулер бар — контроллер, мысалы, заряд 90% асқан болса, батареяны зарядтауға рұқсат бермеуі мүмкін. Сондай-ақ, ол АКБ толық зарядсыздануына жол бермейді, оның элементтерінің істен шығуына жол бермейді («терең разряд» әсеріне байланысты). Егер АКБ 2 апта немесе одан да көп уақыт бойы зарядсызданған күйде болса, оның элементтерінде сыйымдылықты жоғалтудың қайтымсыз процесі жүреді, нәтижесінде АКБ өзі істен шығады.

Құрылғының АКБ таусылған болса және біраз уақыт пайдаланылмаса, құрылғы жұмысын қайта бастамас бұрын оны зарядтағышқа қосулы күйде шамамен 1–2 сағатқа қалдыру керек.

Температура режимін сақтаңыз

АКБ-ны зарядталған күйде +15 °C-тан +35 °C-қа дейінгі температурада сақтау керек. АКБ өте жоғары (50 °C жоғары) және өте төмен (-30 °C төмен) қоршаған орта температураларында ұзақ жұмыс істеуге шыдамайды. Оны электр жылытқыштары сияқты жылу көздеріне жақын қалдырмаңыз.

Бөлшектемеңіз, өртемеңіз немесе зақымдалған АҚБ-ны пайдаланбаңыз

Ешбір жағдайда АҚБ өзіңіз бөлшектемеңіз және олардың элементтерін зарядтамаңыз, мұны білікті мамандар жасау керек. Элементтердің тесілуі немесе жаншылуы ішкі қысқа тұйықталуға, содан кейін өрт пен жарылысқа әкелуі мүмкін. АҚБ корпусының қысымы төмендегенде, су ұяшыққа түсуі мүмкін немесе атмосфералық ылғал конденсациялануы мүмкін, бұл сутегі мен өрттің бөлінуімен реакцияға әкелуі мүмкін. Зақымдалған АҚБ адам денсаулығына зиянды заттарды шығарады.

Егер АҚБ қалыпты режимде жұмысын тоқтатқан болса, қандай да бір себептермен ол деформацияланған (ісінген, тартылған және т.б.) болса, сіз дереу уәкілетті қызмет көрсету орталығына хабарласуыңыз керек.

НАЗАР АУДАРЫҢЫЗ: нақты жұмыс сағаттары көрсетілгендерге сәйкес келмеуі мүмкін.

АҚБ зарядтау циклдарының шектеулі саны бар және оны біраз уақыттан кейін ауыстыру қажет болуы мүмкін (АҚБ шектеулі кепілдік шарттарын кепілдік картасынан қараңыз). АҚБ қызмет ету мерзімі пайдалану мен параметрлерге байланысты.

Өнімнің қызмет ету мерзімі

Өнімнің қызмет ету мерзімі — 3 жыл.

Көрсетілген қызмет мерзімі, егер пайдаланушы осы нұсқаулықтың талаптарын сақтаса жарамды болады.

Маңызды сәтсіздіктер тізімі

- Күшті ұшқындармен қолданбаңыз.
- Қатты діріл пайда болса, қолданбаңыз.
- Сынған немесе ашық электр кәбілімен пайдаланбаңыз.
- Түтін өнімнің денесінен тікелей пайда болса, қолданбаңыз.

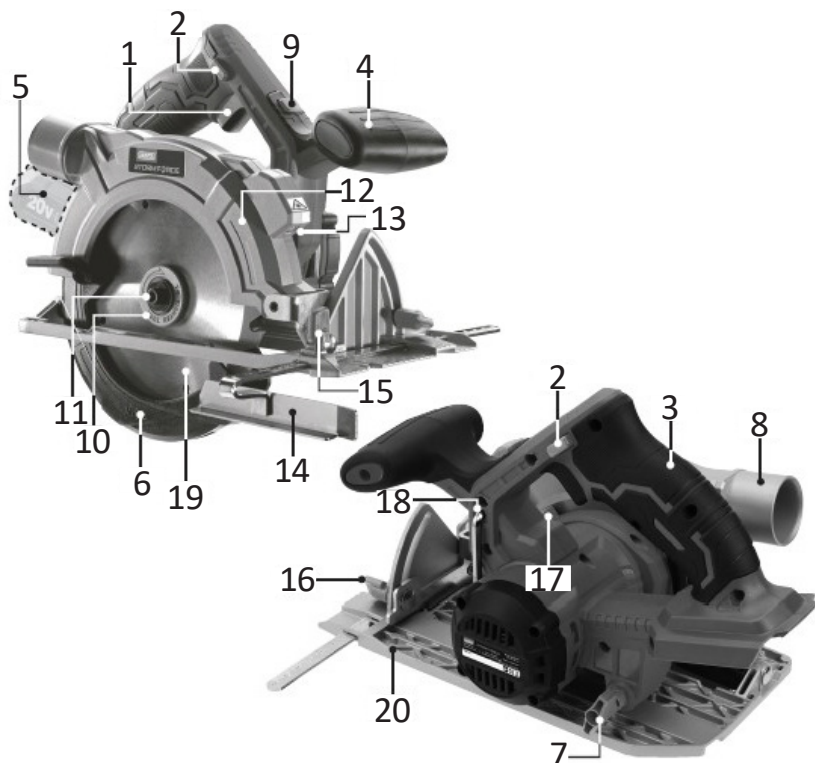
Қызметкерлердің ықтимал қате әрекеттері

- Зақымдалған тұтқамен немесе зақымдалған қорғаныспен пайдаланыңыз.
- Жаңбыр жауған кезде ашық ауада пайдаланыңыз.
- Корпусқа су кірген кезде қосыңыз.

Шектеулі күйлердің критерийлері

- Өнімнің денесі зақымдалған.

Құрылғы схемасы



1. Ажыратқыш.
2. Қуатты құлыптау түймесі.
3. Тұтқа.
4. Қосымша тұтқа.
5. Батарея.
6. Қорғаныс қақпағы.
7. Кесу тереңдігінің реттеу бұрандасы.
8. Шаңсорғышты қосуға арналған құбыр.
9. Лазерлік көрсеткішті қосу/өшіру түймесі.
10. Сыртқы фланец.
11. Дискіні бекітуге арналған бұранда.
12. Диск қозғалысының бағытын көрсететін көрсеткі.
13. Лазерлік көрсеткіш.
14. Параллель бағыттаушы.
15. Параллель бағыттаушыны реттеу бұрандасы.
16. Кесу бұрышын реттеу бұрандасы.
17. Шпиндельді құлыптау түймесі.
18. Алтықырлы кілт.
19. Ара дөңгелегі.
20. Табан.

Құрылғыны пайдалану

Параллель бағыттаушы

1. Параллель бағыттағышты (14) табандағы сәйкес тесікке орнатыңыз және бұранданы (15) қатайтыңыз.
2. Дайындаманың шетінен шегіністің қажетті мөлшерін орнатыңыз.
3. Сынақ кесіндісін жасаңыз.

Лазерлік көрсеткіш

1. Дайындамадағы кесу сызығын белгілеңіз.
2. Кесудің тереңдігі мен бұрышын реттеңіз.
3. Лазер көрсеткішінің қуат түймесін (9) басы арқылы лазер көрсеткішін қосыңыз.
4. Аяқтағаннан кейін түймені қайтадан басы арқылы лазерлік көрсеткішті (13) өшіріңіз.



Ескертпе: лазерлік көрсеткішті көзіңізге бағыттамаңыз.

Аралау

- Құрылғыны қосу үшін қосқыштың қауіпсіздік блоктау түймесін басып, қосқышты басып тұрыңыз. Кесуді бастамас бұрын аралау дискі ең жоғары жылдамдыққа жеткенше күтіңіз.
- Аралау кезінде жақсы нәтиже алу үшін құралды тура және тұрақты жылдамдықпен бағыттаңыз.



Ара дискісін орнату

1. Шпиндельді құлыптау түймесін басып тұрыңыз.
2. Алты бұрышты кілтті сағат тіліне қарсы бұрап, фланецті ұстайтын гайканы бұрап алыңыз (Сурет 1).
3. Фланецті алыңыз (Сурет 2).
4. Жаңа аралау дискін орнатыңыз (айналу бағыты дұрыс екеніне көз жеткізіңіз) (Сурет 3).
5. Сыртқы фланец пен гайканы мықтап орнатып, бекітіңіз.

Ескертпе: құрылғыны металмен жұмыс істеу үшін пайдаланбаңыз. Аралау дискін орнатпас бұрын құрылғыны өшіріп, батареяны шығарып алыңыз.



Сур. 1



Сур. 2



Сур. 3

Құрылғыны қосу/өшіру

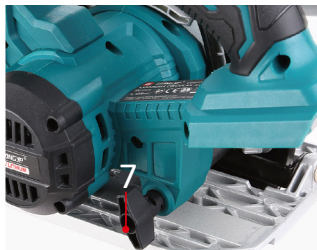
Кездейсоқ қосылуды болдырмау үшін араның өшіру түймесі құлыпталады. Электр құралын қосу үшін алдымен құлыптау түймесін басыңыз, содан кейін қосқышты басып, құлыптау түймесін босатыңыз. Араны өшіру үшін қосқышты қайтадан басыңыз.

Шаңсорғышты қосу

Араны жалғанған құрылыс шаңсорғышымен басқару ұсынылады. Шаңсорғышты қосу үшін шаңсорғыштың шлангісін саптамаға қосыңыз.

Кесу тереңдігін реттеу

1. Бұранданы (7) босатыңыз.
2. Қажетті тереңдікті орнатыңыз.
3. Орнатқаннан кейін бұранданы (7) қатайтыңыз.



Бұрышпен кесу

1. Бұранданы (16) босатыңыз.
2. Шкаланың көмегімен қажетті кесу бұрышын орнатыңыз.
3. Орнатқаннан кейін бұранданы (16) қатайтыңыз.



Батарея мен зарядтау құрылғысын пайдалану

НАЗАР АУДАРЫҢЫЗ: осы электр құралымен үйлесімді керек-жарақтарды ғана пайдаланыңыз.

Li-ion батарея	Finepower OneBase B20 / Finepower OneBase B40 / Finepower OneBase B60 / Finepower OneBase S40 / Finepower OneBase S80
Зарядтау құрылғысы	Finepower OneBase C124 / Finepower OneBase C135 / Finepower OneBase C230 / FinePower OneBase C180S

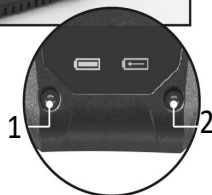
Батареяны зарядтау

1. Батареяны электр құралынан ажыратыңыз. Мұны істеу үшін батареядағы босату түймесін басып, батареяны электр құралынан абайлап алыңыз.



Құлыптау түймесі

2. Зарядтау құрылғысын электр желісіне қосыңыз. Индикатор жасыл түске боялады.
3. Батареяны зарядтау құрылғысына салып, қосылымның дұрыстығына көз жеткізіңіз.
4. Зарядтау жүріп жатқанын көрсету үшін индикатор қызыл болып жанады.
5. Зарядтау аяқталған кезде индикатор жасыл болып жанады. Зарядтау құрылғысын электр желісінен ажыратып, батареяны шығарыңыз.



1. Зарядталған.
2. Зарядталуда.

НАЗАР АУДАРЫҢЫЗ: зарядтау құрылғысын электр желісінен ажыратқанда, сымнан тартпаңыз.



Зарядтау деңгейінің индикаторы	Қалған заряд (%)
 Жасыл Қызғылт сары Қызыл	75 – 100 %
 Қызғылт сары Қызыл	25 – 50 %
 Қызыл	10 – 25 %

Батарея	Батареяның қызмет ету мерзімі*
B20 2.0 А·сағ	≥ 25 минут
B40 4.0 А·сағ	≥ 50 минут
B60 6.0 А·сағ	≥ 75 минут
S40 4.0 А·сағ	≥ 50 минут
S80 8.0 А·сағ	≥ 100 минут

* Жеңіл жүктеме режимінде батарея толығымен зарядталған кезде құрылғының шамамен жұмыс уақыты.

Техникалық сипаттамалары

Үлгісі	CCSBR54
Сауда белгісі	FinePower
Кернеу	20 В
Айналым	4200 айн/мин
Макс. дискінің диаметрі	165 мм
Кесу тереңдігі 90°	54 мм
Кесу тереңдігі 45°	35 мм
Жалғыз реттеу бұрышы	0–45°
Қорғау дәрежесі	IPX0

Дыбыс қысымының деңгейі LpA (K=3)	79,2 дБ(А)
Дыбыс қуатының деңгейі LwA (K=3)	90,2 дБ(А)
Жұмыс режиміндегі діріл деңгейі (K=1,5)	4,65 м/с ²

Батарея үлгісі	B40
Батарея түрі	Li-ion
Кернеу	20 В
Батарея сыйымдылығы	4.0 А·сағ

Зарядтау құрылғысының үлгісі	C124
Номиналды қуат кернеуі	20 В
Желі параметрлері	220-240 В ~ 50 Гц
Макс. заряд тогы	2.4 А
Қорғау дәрежесі	IPX0
Қорғаныс класы	II

Жинақталым

- Құрылғы.
- Ағашқа арналған ара дөңгелегі.
- Дискіні алып тастауға арналған алтықырлы кілт.
- Параллель аялдама.
- FinePower OneBase B40 батареясы.
- FinePower OneBase C124 зарядтау құрылғысы.
- Пайдалану бойынша нұсқаулық.

Қызмет көрсету және күтім

Құрылғыны пайдаланғаннан кейін оны дымқыл шүберекпен тазалаңыз. Құрылғының беті мен желдету саңылауларының таза екеніне көз жеткізіңіз. Абразивті немесе коррозиялық тазалағыштарды қолданбаңыз, себебі олар құрылғының пластик бөліктерін зақымдауы мүмкін. Құрылғыны әр қолданар алдында ара дөңгелегінің күйін бақылап, үнемі тексеріп отырыңыз.

Монтаждау, сақтау, тасымалдау (тасу), өткізу және кәдеге жарату ережелері мен шарттары

- Құрылғы қандай да болмасын монтаждауды немесе бекітуді талап етпейді.
- Құрылғыны қаптамада, өндірушінің және тұтынушының жылытылатын үй-жайларында ауаның 5 және 40 °С аралығындағы температурада және ауаның 80%-дан аспайтын салыстырмалы ылғалдылығында сақтау керек. Үй-жайда жемірілуді тудыратын жегі қоспалар (қышқылдардың, сілтілердің булары) болмауы тиіс.
- Құрылғының тасымалдануы құрғақ ортада жүзеге асырылуы тиіс.
- Құрылғы ұқыпты өңдеуді талап етеді, оны шаң, кір, соққы, ылғал, от және т.б. әсерінен қорғаңыз.
- Құрылғыны сату жергілікті заңнамасына сәйкес жүргізілуі керек.
- Бұйымның қызмет ету мерзімі аяқталғаннан кейін оны қарапайым тұрмыстық қоқыспен бірге тастауға болмайды. Оның орнына, ол федералды немесе жергілікті заңнамаға сәйкес қайта өңдеу және қайта өңдеу үшін электрлік және электронды жабдықты тиісті қабылдау бекетіне қайта өңдеуге жіберіледі. Осы бұйымды дұрыс жоюды қамтамасыз ете отырып, сіз табиғи ресурстарды үнемдеуге және қоршаған ортаға және адамдардың денсаулығына зиян келтірмеуге көмектесесіз. Бұл бұйымды қабылдау және жою бекеттері туралы қосымша ақпаратты жергілікті муниципалды органдардан немесе тұрмыстық қалдықтарды шығаратын кәсіпорыннан алуға болады.
- Құрылғының ақаулығы анықталған жағдайда, тез арада авторландырылған сервистік орталыққа хабарласу немесе құрылғыны кәдеге жарату керек.

Қосымша ақпарат

Өндіруші: Нинбо Лянъе Электрик Эпплайнсис Ко., Лтд. Цяньхоучэнь ауылы, Юньлун, Иньчжоу ауданы, Нинбо қаласы, Чжэцзян провинциясы, Қытай. Қытайда жасалған.

Импортер / юр. лицо, принимающее претензии в Республике Казахстан: ТОО «ДНС КАЗАХСТАН», г. Астана, р-н Сарыарқа, пр-т Сарыарқа, зд. 12, Республика Казахстан.

Импорттаушы / Қазақстан Республикасында талаптар қабылдайтын заңды тұлға: «DNS QAZAQSTAN (ДНС КАЗАХСТАН)» ЖШС, Астана қ-ы, Сарыарқа ауданы, Сарыарқа д-лы, 12 Ғ-т, Қазақстан Республикасы.

Адрес электронной почты / электронды пошта мекен-жайы: info@dns-shop.kz

Интернеттегі мекен-жайы: finerpower.ru

Өнімнің сыртқы түрі, оның сипаттамалары мен жабдықтары пайдаланушыға алдын ала ескертусіз өзгертілуі мүмкін.

Құрылғының нақты интерфейсі осы нұсқаулықта көрсетілгеннен басқаша болуы мүмкін.

Тауар Кеден одағының техникалық регламентінің талаптарына сәйкес келеді:

- «Машиналар мен жабдықтардың қауіпсіздігі туралы» КО ТР 010/2011.
- «Техникалық құралдардың электромагниттік үйлесімділігі» КО ТР 020/2011.

Тауар Еуразиялық экономикалық одақтың «Электротехника және радио-электроника бұйымдарында қауіпті заттарды қолдануды шектеу туралы» ЕАЭО ТР 037/2016 техникалық регламентінің талаптарына сәйкес келеді.



Өндіріс күні пайдаланушы нұсқаулығының орыс тіліндегі нұсқасында көрсетілген. V.1

Кепілдік талоны

SN/IMEI: _____

Кепілдікке қойылған күні: _____

Өндіруші бүкіл кепілдік мерзімі ішінде құрылғының үздіксіз жұмыс істеуіне, сондай-ақ материалдар мен жинақтарда ақаулардың болмауына кепілдік береді. Кепілдік кезеңі бұйымды сатып алған сәттен басталады және тек қана жаңа өнімдерге қолданылады.

Кепілдік қызмет көрсетуге пайдаланушы нұсқаулығына сәйкес бұйымды пайдалану шартымен кепілдік мерзімі ішінде тұтынушының кесірінен істен шықпаған элементтерді тегін жөндеу немесе ауыстыру кіреді. Элементтерді жөндеу немесе ауыстыру уәкілетті сервистік орталықтардың аумағында жүргізіледі.

Кепілдік мерзімі: 24 ай.

Пайдалану мерзімі: 48 ай.

Сервистік орталықтардың өзекті тізімі келесі мекенжай бойынша:

<https://www.dns-shop.kz/service-center/>

Кепілдік міндеттемелер және тегін сервистік қызмет көрсету, егер оларды ауыстыру бұйымды бөлшектеуге байланысты болмаса, тауардың жиынтықтылығына кіретін, төменде аталған керек-жарақтарға қолданылмайды:

- ҚБП (Қашықтан басқару пультіне) арналған қуат элементтері (батареялар).
- Жалғағыш кәбілдер, антенналар және оларға арналған жалғастырғыш тетіктер, құлаққаптар, микрофондар, «HANDS-FREE» құрылғылары; жиынтықта жеткізілетін әртүрлі типтегі ақпарат тасымалдағыштар, бағдарламалық құрал (БҚ) және драйверлер (бұйымның қатты магниттік дискілердегі жинақтағышқа алдын ала орнатылған БҚ-ны қоса алғанда, бірақ онымен шектелмей), сыртқы енгізу-шығару құрылғылары және манипуляторлар.
- Қаптар, сөмкелер, белдіктер, тасымалдауға арналған баулар, монтаждық керек-жарақтар, құрал-саймандар, бұйымға қоса берілетін құжаттама.
- Табиғи тозуға ұшырайтын шығын материалдары мен бөлшектер.



Өндіруші келесі жағдайларда кепілдік міндеттемелерге ие болмайды:

- Кепілдік мерзімі аяқталды.
- Егер жеке (тұрмыстық, отбасылық) қажеттіліктерге арналған бұйым кәсіпкерлік қызметті жүзеге асыру үшін, сондай-ақ оның тікелей міндетіне сәйкес келмейтін басқа мақсаттарда пайдаланылған болса.
- Өндіруші бұйымды пайдалану кезінде пайдаланушы нұсқаулығының талаптарын бұзу, бұйымды орнату және оған қызмет көрсету жөніндегі ұсынымдарды, қосу ережелерін (бұйымның өзіне де, онымен байланысты бұйымдарға да сәйкес келмейтін желілік кернеудің әсері нәтижесінде туындаған қысқа тұйықталулар), бұйымды сақтау және тасымалдау кезінде өнім иесі және/немесе үшінші тұлғалар шеккен ықтимал материалдық, моральдық және өзге де зиян үшін жауапты болмайды.
- Механикалық зақымданудың барлық жағдайлары: өнімді пайдалану кезінде алынған сызаттар, жарықтар, деформациялар, соққы іздері, майысулар, кептелістер және т.б.
- Түрлендірулерді, рұқсат етілмеген жөндеулерді осындай жұмыстарды жүргізуге уәкілетті емес адамдар жүргізген жағдайлар. Егер ақаулық конструкцияны немесе бұйымның схемасын өзгерту, Өндіруші қарастырмаған сыртқы құрылғыларды қосу, Қазақстан Республикасының заңнамасына сай сәйкестік сертификаты жоқ құрылғыны пайдалану салдарынан туындаған болса.
- Егер бұйымның ақауы еңсерілмейтін күштің әсерінен (табиғи элементтер, өрт, су тасқыны, жер сілкінісі, тұрмыстық факторлар және Өндірушіге тәуелді емес басқа жағдайлар) немесе Өндіруші болжай алмаған үшінші тұлғалардың әрекеттерінен туындаса. Бұйымның толық немесе ішінара істен шығуына алып келген бұйымның ішіне бөгде заттардың, өзге денелердің, заттектердің, сұйықтықтардың, жәндіктердің немесе жануарлардың түсуінен, агрессивті ортаның әсерінен, жоғары ылғалдылықтан, жоғары температуралардан туындаған ақау.
- Бұйымды сәйкестендіру (сериялық нөмірі) жоқ немесе сәйкес келмейді. Егер зақымданулар (кемшіліктер) зиянды бағдарламалық қамтаманың; БҚ ұсынушысының осы қызметті ұсынбауына байланысты мүмкіндігінсіз бұйымның бағдарламалық ресурстарына қолжетімділіктің болмауына әкеп соққан құпиясөздерді (кодтарды) оларды жинау/қалпына келтіру мүмкіндігінсіз орнату, ауыстыру немесе жою әсерінен туындаса.
- Егер жұмыстың ақаулықтары қуат беруші, кәбілдік, телекоммуникациялық желілердің, радиосигнал қуатының стандарттарға немесе техникалық регламенттеріне сәйкес келмеуінен, оның ішінде бедер ерекшеліктерінен және басқа да осыған ұқсас сыртқы факторлардан, бұйымның желі әрекет ететін шекарада немесе аймақтан тыс жерде пайдаланылуынан туындаған болса.
- Егер зақымданулар стандартты емес (түпнұсқалық емес) және/немесе сапасыз (зақымданған) шығыс материалдарын, керек-жарақтарды, қосалқы бөлшектерді, қуат беру элементтерін, әртүрлі үлгідегі ақпарат тасымалдағыштарды (CD, DVD дискілерді, жад карталарын, SIM карталарын, картридждерді қоса алғанда) пайдаланудан туындаса.
- Егер кемшіліктер үйлесімсіз контентті (әуендерді, графиканы, бейне және басқа файлдарды, Java қосымшаларын және оларға ұқсас бағдарламаларды) алуға, орнатуға және пайдалануға байланысты туындаған болса.
- Осы бұйыммен жанасып жұмыс істейтін басқа жабдыққа келтірілген залалға.



www.finepower.ru