

# Пайдалану бойынша нұсқаулық

FinePower



**Бұрауыш**  
**FinePower OneBase**  
**CDBR35K**

# Мазмұны

<b>Құрылғының қызмет</b> .....	<b>5</b>
<b>Сақтық шаралары</b> .....	<b>5</b>
Жұмыс орнындағы қауіпсіздік .....	5
Электр қауіпсіздігі .....	5
Жеке қауіпсіздік .....	6
Құрылғымен жұмыс істегендегі қауіпсіздік шаралары .....	7
<b>Аккумуляторлы батареяны (Li-pol/Li-ion) қолдану жөніндегі ұсыныс</b> .....	<b>8</b>
<b>Құрылғыныңсхемасы</b> .....	<b>10</b>
<b>Құрылғыны пайдалану</b> .....	<b>11</b>
Қондырмаларды орнату және ағыту .....	11
Айналу бағыты.....	11
Айналу сәтін реттеу.....	11
Белдікке бекітуге арналған қысқыш .....	12
LED жарық беру .....	12
Құрылғымен жұмыс істеу жайлы ұсыныстар .....	12
<b>Аккумуляторды және қуаттау құрылғысын пайдалану</b> .....	<b>13</b>
Аккумуляторды қуаттау.....	13
<b>Техникалық сипаттамасы</b> .....	<b>14</b>
<b>Жинақталуы</b> .....	<b>14</b>
<b>Күтім жасау</b> .....	<b>14</b>
<b>Монтаждау, сақтау, тасымалдау, сату және кәдеге жаратудың ережелері мен шарттары</b> .....	<b>15</b>
<b>Қосымша ақпарат</b> .....	<b>15</b>

## Құрметті сатып алушы!

Біздің өнімді таңдағаныңыз үшін алғыс айтамыз. Біз сіздерге сапасы мен қызметі, дизайны жоғары талаптарға сәйкес дайындалып жасалған бұйымдар мен құрылғыларды ұсынғанымыз үшін қуаныштымыз. Пайдаланудың алдында осы өнімді дұрыс қолдануға және қауіпсіздік шараларын сақтауға, оны күтіп ұстауға арналған кеңестерден тұратын осы нұсқаулықты мұқият оқып шығыңыз. Осы бұйымды бұдан әрі пайдалануда бұл нұсқаулықты анықтағыш құрал ретінде басшылыққа алып, күтіп ұстаңыз.

## Құрылғының қызметі

Бұл электр құрал-сайман бұрама шеге бұрауға және металды, ағашты бұрғылап тесуге арналған.

## Сақтық шаралары

### Жұмыс орнындағы қауіпсіздік

- Жұмыс орны жақсы жарықтандырылуы және таза ұсталуы тиіс. Жұмыс орнының ыбырсуы немесе жарық түспейтін жерлері жазатайым оқиғаға соқтыруы мүмкін.
- Жанғыш сұйықтықтар, тұтанғыш газ немесе шаң бар, жарылыс қаупі болуы мүмкін үй-жайда бұл электр құрал-сайманмен жұмыс істемеңіз. Пайдалану барысында, сондай-ақ іске қосқанда және сөндіргенде құрал-сайман ұшқын шығарады, бұл шаңның не будың тұтануына соқтыруы мүмкін.
- Электр құрал-сайманмен жұмыс істегенде өзіңіздің жұмыс орныңызға балалар мен бөтен адамдарды жақындатпаңыз. Электр құрал-сайманды бақылай алмай қалуыңыз мүмкін.

### Электр қауіпсіздігі

- Электр тоғы соғуынан сақтанудың қажетті шараларын қолданыңыз. Құрал-сайман корпусының жылу жүйесінің құбырлары, тоңазытқыш сияқты жерге тұйықталған беттермен түйісуіне жол бермеңіз.
- Электр құрал-сайманды ылғалдың, жауынның және дымқылдың әсерінен қорғаңыз. Электр құрал-сайманның ішіне су кіруі электр тоғы соғуы қатерін ұлғайтады.

## Жеке қауіпсіздік

- Мұқият болыңыз, не істеп тұрғаныңызды қадағалаңыз, электр құрал-сайманмен жұмыс істеуді ойластырып бастаңыз. Есірткі шегіп, ішімдік, дәрі-дәрмек ішкенде немесе шаршап тұрғанда электр құралды пайдаланбаңыз. Электр құралдармен жұмыс істеген кезде алаңдап тұрсаңыз, жарақаттанып қалуыңыз мүмкін.
- Электр құрал-сайманмен орындалатын жұмыс түріне қарай жеке қорғану құралдарын (қорғаныш бетперде, табаны тайғанамайтын аяқ киім, қорғаныш бас киім немесе есту органдарын қорғайтын құралдарды) қолдану жарақат алу қатерін төмендетеді.
- Сәйкес келетін жұмыс киімін киіңіз. Кең, қолпылдаған киім кимеңіз және әшекей тақпаңыз. Шашыңызды, киіміңізді және қолғабыңызды қозғалмалы бөлшектерден алыс ұстаңыз.
- Электр құрал-сайманды байқаусыздан қосуға жол бермеңіз. Электр құрал-сайманды электр қуатына және/немесе аккумуляторға қосарда құрылғының сөндірілгеніне көз жеткізіңіз. Құрал-сайманды қосарда оның айырып-қосқышынан ұстамаңыз.
- Электр құрал-сайманды іске қосарда орнатқыш құралды немесе сомын кілтті жинап алып қойыңыз. Электр құрал-сайманның айналмалы бөлігіндегі сайман не кілт жарақат алуыңызға әкеліп соқтыруы мүмкін.
- Құрал-сайманмен жұмыс істегенде ыңғайсыз қалыпта болмаңыз. Әрдайым ыңғайлы қалыпта болыңыз және тепе-теңдікті сақтаңыз. Осылай Сіз электр құрал-сайманды алдын ала болжанбаған жағдайда жақсы қадағалай аласыз.
- Электр қуаты жойылғанда немесе электр құрал-сайман өздігінен сөніп қалғанда құрылғыны желіден шұғыл айырыңыз. Егер кернеу төмендеп кеткенде құрал қосулы болып қалса, қуат қайта берілген кезде ол өздігінен іске қосылады, салдарынан пайдаланушының денсаулығына зиян келтірілуі және/немесе материалдық залал туындауына әкеліп соқтыруы мүмкін.
- Пайдалану ережесін, сондай-ақ қауіпсіздік техникасын сақтамау электр тоғына түсуге, өрт шығуына және/немесе жарақатқа әкеліп соқтыруы мүмкін. Өндіруші мен оның уәкілетті өкілдері құрал-сайманды осы нұсқаулықтағы талаптарды сақтамай пайдалану салдарынан болған зақымдалу үшін өздеріне жауапкершілік алмайды.

## Құрылғымен жұмыс істегендегі қауіпсіздік шаралары

- Құрал-саймандарды, құрамдастарды, қондырмаларды және басқа бөлшектерді осы нұсқаулыққа сәйкес қолданыңыз, жұмыс орындаудың іс жүзіндегі жағдайын ескеріңіз. Электр құрал-сайманды оның тікелей қызметінен тыс қолдану қауіпті.
- Айырып-қосқыштың көмегімен сөндіру және қосу мүмкін болмайтын құрал-сайманды қолданбаңыз.
- Балалардың және физикалық, сенсорлық немесе ақыл-ой қабілеті шектеулі адамдардың қауіпсіздігіне жауапты басқа адамдардың бақылауында болатын жағдайларды қоспағанда, бұл құрылғы ондай адамдардың қолдануына арналмаған. Балаларға бұл құрылғымен ойнауға рұқсат бермеңіз.
- Құрал-сайманның қозғалмалы бөлшектері сенімді бекітілгені мен жарамды болуына көз жеткізіңіз. Егер құрал-сайман зақымдалған болса, оны жөндеу қажет.
- Аккумуляторды өндіруші көрсеткен қуаттау құрылғысының көмегімен ғана қуаттандырыңыз. Батареялардың бір түріне сай келетін қуаттау құрылғысы аккумуляторлық батареялардың басқа түрлеріне қолданғанда өрт қаупіне соқтыруы мүмкін.
- Аккумуляторлық батареяларды салғанда не шығарғанда қуат көзінен ажыратыңыз.
- Жұмысты аяқтағанда құрал-сайманды жинап қоймастан бұрын оны сөндіріп, айналмалы бөлшектерінің тоқтауын күтіңіз.
- Қуаттау құрылғысында шаң, балшық болмауын қадағалаңыз.
- Сервистік қызмет көрсетуді білікті маман түпнұсқа бөлшектерді қолданып жүргізуі тиіс. Бұл электр құрал-сайманның қауіпсіздігін кепілдейді.
- Бұрауыштың қондырмасы немесе құралдың құрамдас бөлшектері көрінбейтін кәбілдермен жанасуы ықтимал жерде жұмыс істегенде оны оқшауланған тұтқасынан ұстаңыз. Кернеуі бар кәбілдермен жанасқан кезде құралдың металл бөлігі электр тоғын өткізіп, қауіпті болуы мүмкін.
- Құралдың зақымданбаған құрамдас бөлшектерін ғана қолданыңыз.
- Бұрғының бөлшекті оның астында жатқан бетті зақымдамай бұрғылауын қадағалаңыз.
- Құралды сөндіргеннен кейін оның қондырмасына бірден қол тигізбеңіз
- Қолыңызды өңделетін бөлшектің астына қоймаңыз.
- Қолыңызбен бұрағыш қондырмасының жанындағы ағаш жаңқалары мен үгінділерді жинамаңыз.
- Басқа жаққа бұрылмас бұрын жұмысыңызды бітіріп, құралды сөндіріңіз.
- Құралдың бұрандамалармен қосылып тұрған жерлерін үнемі тексеріп тұрыңыз.

# Аккумуляторлы батареяны (Li-pol/Li-ion) қолдану жөніндегі ұсыныс

## АКБ-ның табиғи тозуы

Құрылғыны ұзақ уақыт сақтағанда және пайдаланғанда аккумулятор (бұдан әрі - “АКБ”) қуаты мен сыйымдылығынан айырылады. Құрылғыны қолданған кезеңде қуаттау мен қуат кетуінің 300 циклынан соң АКБ сыйымдылығы өзінің номиналдық мөлшерінің 60% дейін төмендеуі мүмкін.

АКБ сыйымдылығы қуаттау мен қуат кетуінің 400 циклынан соң өзінің номиналдық мөлшерінің 80% дейін төмендеуі мүмкін.

Осы аталған шекте және көрсетілген уақыт кезеңіндегі сыйымдылығының ішінара төмендеуі - АКБ табиғи тозуы, бұл ақау емес.

АКБ құрылғыдан бөлек сақталғанда да оның қуаты жойылады. Қуаттың өздігінен жойылуы айына 5% дейін. Құрылымы бойынша АКБ жарамдылық мерзімі қысқа, ол пайдаланылса да, пайдаланылмаса да үнемі азаяды. Оның азаюы температура жоғарылаған сайын және қуат мөлшерінің “оңтайлы” (сақталуына қарағанда) деп саналатын 40% алыстаған сайын қарқынды береді. Басқаша айтқанда, егер АКБ пайдаланылмаса, оның қуатын 40-50 % деңгейде ұстаған жөн.

Аккумуляторлы батареяның қуатының жарамдылығы/қуаты кетуі оған енгізілген бақылағыш арқылы басқарылады. Түпнұсқалық жинаққа кірмейтін сыртқы қуаттау құрылғыларындағы “тез қуаттау” тәртібін қатаң түрде қолданбау керек, себебі қуаттау мен қуат кетуінің тоқтары шектеулі.

АКБ-ның “жады әсері” жоқ. АКБ-дағы қуаттың кез келген деңгейінен бастап оның қуатын кетіруге/қуаттауға болады. Құрылғылардың көбінде қуаттау/қуат кетіру дәрежесі бойынша шектеу қойылған - мысалы, қуат 90% асып тұрғанда бақылағыш АКБ-ны қуаттауға жол бермеуі мүмкін. Сондай-ақ ол АКБ элементтерінің бүлінуіне жол бермеу (“қуатын жою” әсерін болдырмау) үшін оның қуатын толық кетіруге де жол бермейді. Егер АКБ 2 апта және одан ұзақ уақыт қуаты кеткен күйде болса, оның элементтерінде сыйымдылық жойылуы процесі орын алады, салдарынан АКБ-ның өзі істен шығады.

Егер құрылғының АКБ-сы қуаты кеткен және біраз уақыт пайдаланылмаған болса, құрылғыны қайта пайдалануды бастамас бұрын оны шамамен 1-2 сағатқа ҚҚ-ға қою қажет.

## Температуралық тәртіпті сақтаңыз

АКБ қуатталған күйде ауа температурасы +15°C - +35°C жағдайда сақталуы тиіс. АКБ қоршаған ортаның температурасы өте жоғары (+50°C артық) және өте төмен (-30°C төмен) болғанда ұзақ пайдалануды ауырсынады. Оны жылу көздеріне, мысалы, электр қыздырғышқа жақын жерде қалдырмаңыз.



## **АКБ-ны бөлшектемеңіз, өртемеңіз, зақымдалған АКБ-ны қолданбаңыз**

Ешбір жағдайда АКБ-ны өз бетіңізбен бөлшектеуге және оның элементтерін қуаттауға болмайды, оны білікті мамандар орындауы тиіс. Элементтердің тесілуі не майысуы ішкі қысқа тұйықталуға, соңынан жануы мен жарылуына әкеліп соқтыруы мүмкін. АКБ корпусының герметикалылығы бұзылғанда элементтің ішіне су кіруі немесе атмосфералық ылғал жиналуы мүмкін, бұл сутегінің бөлінуі мен тұтануға соқтыруы ықтимал. Зақымдалған АКБ-дан адам денсаулығы үшін зияны бар заттар бөлініп шығады.

АКБ штаттық режимде жұмыс істемей қалғанда, қандай да бір себеппен деформацияланған (ісінсе, ішіне қарай тартылса т.с.с.) жағдайда шұғыл түрде уәкілетті сервистік орталыққа жүгіну керек.

**НАЗАР АУДАРЫҢЫЗ:** Іс жүзіндегі жұмыс уақыты көрсетілген уақытқа сай болмауы мүмкін. АКБ-ны қуаттау циклдарының саны шектеулі, біраз уақыт өткеннен соң АКБ-ны ауыстыру талап етілуі мүмкін. АКБ жұмыс істеу уақыты оны пайдалану тәртібіне және күйге келтірілуіне байланысты.

### **Бұйымның қызмет ету мерзімі**

Бұйымның қызмет ету мерзімі-2 жыл. Көрсетілген қызмет мерзімі тұтынушы осы нұсқаулықтың талаптарын сақтаған кезде жарамды болады.

### **Сыни істен шығулардың тізбесі**

- Қатты ұшқынмен қолдануға болмайды.
- Қатты діріл пайда болған кезде пайдаланбаңыз.
- Сынған немесе ашық электр кәбілімен пайдалануға болмайды.
- Бұйымның корпусынан тікелей түтін пайда болған кезде пайдалануға болмайды.

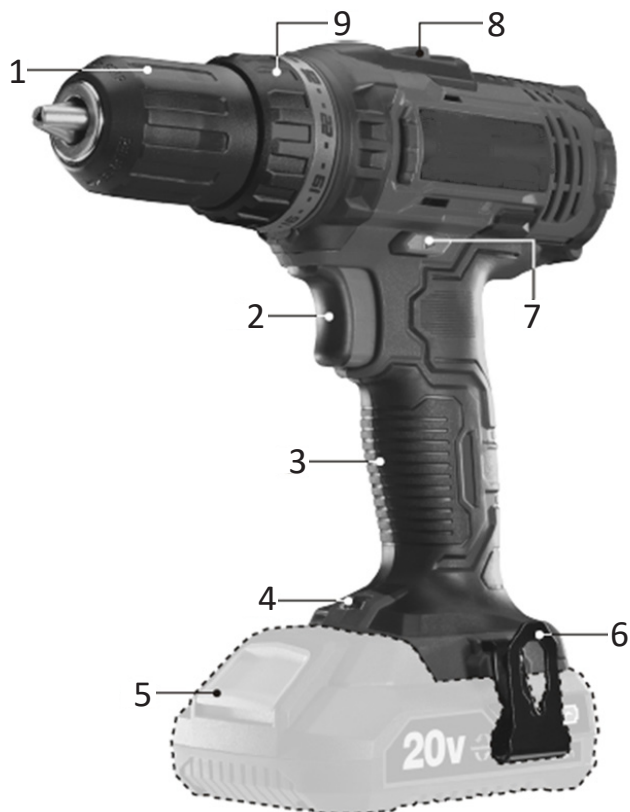
### **Персоналдың ықтималды қате әрекеттері**

- Зақымдалған тұтқамен немесе зақымдалған қорғаныш қаптамасымен пайдалануға болмайды.
- Жаңбыр кезінде ашық кеңістікте қолдануға болмайды.
- Корпусқа су кірген кезде қоспаңыз.

### **Шекті күйлердің өлшемдері**

- Бұйымның корпусы зақымдалған.

## Құрылғының схемасы

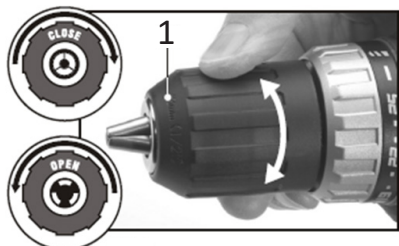


1. Тез қысқыш патрон.
2. Іске қосу/сөндіру батырмасы.
3. Тұтқа.
4. LED жарық беру.
5. Аккумулятор.
6. Белдікке бекітуге арналған қысқыш.
7. Айналу бағытын ажыратып-қосқыш.
8. Жылдамдықты ажыратып-қосқыш.
9. Айналу сәтін реттегіш.

## Құрылғыны пайдалану

### Қондырмаларды орнату және ағыту

Қондырманы патронға (1) тірелгенше салыңыз да патронды мұқият бекітіңіз.



### Айналу бағыты

Құрылғының айналу бағытын ажыратып-қосқышы бар.

Сағат тілімен айналу режимін орнату үшін ажыратып-қосқышты сол жаққа бұрып ауыстырыңыз.

Сағат тіліне қарсы айналу режимін орнату үшін ажыратып-қосқышты оң жаққа бұрып ауыстырыңыз.

Іске қосу/сөндіру батырмасын бұғаттау үшін ажыратып-қосқышты бейтарап қалыпқа ауыстырыңыз. **Ескерту:** Қондырмалардың айналуы толық тоқтамайынша ешқашан ажыратып-қосқышты басқа қалыпқа ауыстырмаңыз.



Айналу бағытын белгілегеннен соң іске қосу/сөндіру батырмасын басып, құрал-сайманды іске қосыңыз. Сөндіргішті басқан сайын жылдамдық ұлғаяды. Құрал-сайманды сөндіру үшін сөндіргішті жіберіңіз.

### Айналу сәтін реттеу

Құрал-сайманның айналу сәтін күйге келтіретін ажыратып-қосқышы бар. Материалдың қаттылығына, бұранда шегенің өлшеміне және бұрандалы жалғамаға байланысты сәйкес күйді таңдаңыз.

Жылдамдықты ажыратып-қосқышты қолданып жылдамдықты белгілей аласыз:

- Бірінші жылдамдық (төмен) бұрап бекіту режимімен жұмыс істеу үшін қолайлы.
- Екінші жылдамдық (айналу сәті төмен кездегі жоғары жылдамдық) бұрғылап тесу үшін қолайлы.

## Белдікке бекітуге арналған қысқыш

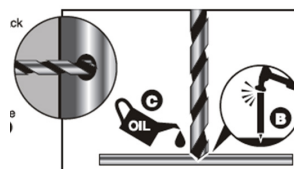
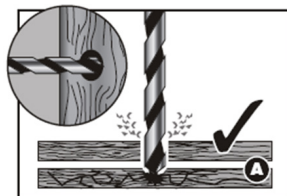
Қысқыш құрылғыны белдікке ыңғайлы бекітіп алып жүруге мүмкіндік береді. Қолданарда қысқыштың құрылғыға бұрандамен дұрыс бекітілгеніне көз жеткізіңіз.

## LED жарық беру

Жарықдиодты жарық көзі дұрыс жарықтандырылмаған жерде жұмыс істеуге арналған. Құрылғы іске қосылғанда жарықдиод автоматты түрде жанады.

## Құрылғымен жұмыс істеу жайлы ұсыныстар

1. Ағашты бұрғылап тескенде саңылаудың айналасы жарылып кетпеу үшін жұмыс материалының астына басқа ағаш салып қойыңыз.
2. Бұл құрылғы сондай-ақ жұмсақ болатпен, алюминиймен және мыспен жұмыс істеуге арналған. Бұрғылап тесуге кірісерден бұрын жұмыс материалында саңылаудың орнын белгілеңіз, металл болса, кішкене шұңқыр жасаңыз (B). Бұрғыланатын жерге май жағыңыз, бұл жұмысты жеңілдетеді және бұрғының қызмет мерзімін ұзартады (C).



## Аккумуляторды және қуаттау құрылғысын пайдалану

**НАЗАР АУДАРЫҢЫЗ:** Осы электр құрал-сайманға сай келетін керек-жарақтарды ғана қолданыңыз.

<b>Li-ion аккумуляторы</b>	Finepower OneBase B20 / Finepower OneBase B40 / Finepower OneBase B60 / FinePower OneBase S40 / FinePower OneBase S80
<b>Қуаттау құрылғысы</b>	Finepower OneBase C124 / Finepower OneBase C135 / Finepower OneBase C230 / FinePower OneBase C180S

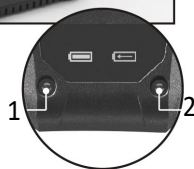
### Аккумуляторды қуаттау

1. Аккумуляторды электр құрал-сайманнан ажыратыңыз. Ол үшін аккумулятордағы бекіту батырмасын басыңыз да аккумуляторды электр құрал-сайманнан абайлап ағытып алыңыз.



Бекіту батырмасы

2. Қуаттау құрылғысын электр желісіне қосыңыз. Индикатор жасыл түсті болып жанады.
3. Аккумуляторды қуаттау құрылғысына орнатыңыз да дұрыс жалғалуына көз жеткізіңіз.
4. Қуат алып жатқанын көрсеткенде, индикатор қызыл түсті болып жанып тұрады.
5. Қуаттау аяқталғанда, индикатор жасыл түсті болып жанады. Қуаттау құрылғысын желіден ажыратыңыз да аккумуляторды шығарып алыңыз.



**НАЗАР АУДАРЫҢЫЗ:** Қуаттау құрылғысын желіден ажыратқанда сымынан тартпаңыз.

1. Қуатталды.
2. Қуат алып тұр.

Аккумулятор	Аккумулятордан жұмыс істеудің номиналды* уақыты
B20 2.0 A·сағ	45 минут
B40 4.0 A·сағ	90 минут
B60 6.0 A·сағ	130 минут
S40 4.0 A·сағ	90 минут
S80 8.0 A·сағ	180 минут



Қуат деңгейінің индикаторы	Қуат қалдығы (%)
 Жасыл Қызғылт сары Қызыл	75 – 100 %
 Қызғылт сары Қызыл	25 – 50 %
 Қызыл	10 – 25 %

\* Аккумулятордың қуаты толық болғандағы құрылғының шағын жүктемемен жұмыс істейтін шамаланған уақыты

## Техникалық сипаттамасы

Үлгісі	CDBR35K
Сауда белгісі	FinePower
Кернеу (В)	20
Айналымы (айн/мин)	0-400/0-1400
Айналу сәті сатыларының саны	25+1
Макс. айналу сәті (Нм)	35
Патрон түрі	тез қысқыш
Жарық беру	бар
Дыбыс қысымының деңгейі LpA (K=3), дБ (А)	64,4
Дыбыс қуатының деңгейі LwA (K=3), дБ(А)	75,4
Жұмыс режиміндегі діріл деңгейі (K=1,5), м/с2	5,93
Қуат сымын бекіту түрі	Ү
Қорғау классы	II

## Жинақталуы

- Бұрауыш.
- Li-ion аккумулятор B20 2.0 А-сағ ( 2 дана).
- Қуаттау құрылғысы С124.
- Металға арн.бұрғылар,  $\varnothing$ : 2 мм/2.5 мм/3 мм/4 мм/5 мм/6 мм.
- Қондырмалар: PH1/PH2/PZ1/PZ2/SL5/SL6.
- Қондырғыларға арналған магнитті ұстағыш.
- Кейс.
- Пайдаланушының нұсқаулығы.

## Күтім жасау

Құрылғыны жұмсақ ылғал шүберекпен сүртіңіз. Агрессивті жуғыш құралдарды қолданбаңыз. Құралды ылғал жерде ұстамаңыз.

## Монтаждау, сақтау, тасымалдау, сату және кәдеге жаратудың ережелері мен шарттары

- Құрылғы қандай да болмасын монтаждауды немесе тұрақты бекітуді талап етпейді.
- Құрылғы оны өндіруші мен тұтынушының жылытылатын үй-жайларында ауа температурасы 5°C - 40°C және салыстырмалы ылғалдылығы 80% аспайтын жағдайда сақталуы тиіс. Үй-жайларда тоттануға соқтыратын агрессивті қоспалар (қышқылды, сілтілі бу) болмауы тиіс.
- Құрылғы құрғақ ортада тасымалдануы тиіс.
- Құрылғы мұқият күтімді талап етеді, оны шаңның, балшықтың, соққының, ылғалдың, оттың әсерінен сақтаңыз.
- Құрылғыны өткізу жергілікті заңнамаға сәйкес жүргізілуі тиіс.
- Бұйымды қолдану мерзімі аяқталғанда оны күнделікті тұрмыстық қалдықтармен бірге тастауға болмайды. Оны жергілікті заңнамаға сәйкес электр және электрондық жабдықтарды одан әрі қайта өңдеу немесе кәдеге жарату үшін тиісті қабылдау пунктіне тапсыру керек. Сіз бұл өнімді кәдеге жаратудың дұрыс орындалуын қамтамасыз етіп, қалдықтарды бақылаусыз тастау салдарынан қоршаған орта мен адам денсаулығына зиян келтіруді болдырмауға және материалдық ресурстарды тиімді қолдануға көмек көрсетесіз. Бұл өнімді қабылдау және кәдеге жарату орындары туралы нақты ақпаратты жергілікті муниципалдық органдардан немесе тұрмыстық қалдықтарды шығаратын кәсіпорыннан алуға болады.
- Құрылғының жарамсыздығы анықталғанда уәкілетті сервистік орталыққа шұғыл жүгіну қажет немесе құрылғыны кәдеге жарату керек.

## Қосымша ақпарат

**Өндіруші:** Нинбо Лянъе Электрик Эпплайнсис Ко., Лтд.

Цяньхоучэнь ауылы, Юньлун, Иньчжоу ауданы, Нинбо қаласы, Чжэцзян провинциясы, Қытай.

Қытайда жасалған.

**Импортер / юр. лицо, принимающее претензии в Республике Казахстан:**

ТОО «ДНС КАЗАХСТАН», г. Астана, р-н Сарыарқа, пр-т Сарыарқа, зд. 12, Республика Казахстан.

**Импорттаушы / Қазақстан Республикасында талаптар қабылдайтын заңды**

**тұлға:** «DNS QAZAQSTAN (ДНС КАЗАХСТАН)» ЖШС, Астана қ-ы, Сарыарқа ауданы, Сарыарқа д-лы, 12 ғ-т, Қазақстан Республикасы.

Тауар Кедендік одақтың техникалық регламенттері талаптарына сәйкес:

- КО ТР 010/2011 «Машиналар мен жабдықтардың қауіпсіздігі туралы»;
- КО ТР 020/2011 «Техникалық құралдардың электромагниттік үйлесімділігі».

Тауар Еуразия экономикалық одағының “Электротехника және радиоэлектротехника бұйымдарын жасауда қауіпті заттарды қолдануды шектеу туралы” ЕАЭО ТР 037/2016 техникалық регламентінің талаптарына сай.

Интернеттегі мекенжайы: [finerpower.ru](http://finerpower.ru)



Өндіріс күні пайдаланушы нұсқаулығының орыс тіліндегі нұсқасында көрсетілген.

V.1



## Кепілдеме түбіртегі

SN/IMEI: \_\_\_\_\_

Кепілдікке қойылған күн: \_\_\_\_\_

Өндіруші құрылғының барлық кепілдік мерзімі ішінде үзіліссіз жұмыс істейтініне, сондай-ақ материалдары мен құрастырылуында ақаулар болмайтынына кепілдік береді. Кепілдік мерзімі бұйымды сатып алған сәттен бастап есептеледі де тек жаңа өнімдерге ғана беріледі.

Кепілді қызмет көрсету пайдаланушы бұйымды нұсқаулық бойынша пайдаланған жағдайда кепілдік мерзімі ішінде тұтынушының кінәсінен емес істен шыққан элементтерді тегін жөндеуге немесе ауыстыруға мүмкін болады. Элементтерді жөндеу немесе ауыстыру уәкілетті сервистік орталықтардың аумағында жүргізіледі.

Кепілдік мерзімі: 24 ай.

Пайдалану мерзімі: 48 ай.

Мекенжай бойынша қызмет көрсету орталықтардың өзекті тізімі:

<https://finepower.ru/page/dynamic/support/>

**Кепілдік міндеттемелері мен тегін сервистік қызмет көрсету тауар жиынтығының құрамына кіретін төменде атап көрсетілген, оларды ауыстыру үшін бұйымды бөлшектеу қажет болмайтын керек-жарақтарға таралмайды:**

- Қашықтан басқару пультіне (ҚБП) арналған қуаттандыру элементтері (батареялар).
- Жалғағыш кәбілдер, антенналар мен оларға арналған жалғастырғыш тетіктер, құлаққаптар, микрофондар, «HANDS-FREE» құрылғылар; түрлі ақпарат тасымалдағыштар, жинақ құрамында жеткізілетін бағдарламалық қамтылым (БҚ) мен драйверлер (бұйымның қатты магнитті дискілеріндегі жинақтағышқа алдын ала орнатылған БҚ қоса алғанда, бірақ шектелмей), сыртқы енгізу-шығару құрылғылары мен манипуляторлар.
- Алып жүруге арналған қаптар, сөмкелер, белдіктер, баулар, монтаждау айла-бұйымдары, құрал-саймандар, бұйымға қоса берілетін құжаттама.
- Жұмсалатын материалдар мен табиғи тозатын бөлшектер.



## **Өндіруші мынадай жағдайларда өзіне кепілдік міндеттеме алмайды:**

- Кепілдік мерзімі аяқталғанда.
- Бұйымды жеке (тұрмыстық, отбасылық) немесе кәсіпкерлік қызмет жүргізуге пайдаланған болса, оны өз мақсатынан бөлек өзге мақсаттарға пайдаланған болса.
- Өндіруші бұйымды қолдану кезінде нұсқаулықтың талаптарын бұзса, бұйымды орналастыру мен оған қызмет көрсету жөніндегі ұсыныстарды, оны іске қосу ережелерін (бұйымға және оған жалғанған басқа бұйымдарға сәйкес емес желі кернеуінің әсер етуінен туындаған қысқа тұйықталу), бұйымды сақтау және тасымалдау ережелерін сақтамау салдарынан бұйым иесіне және/немесе үшінші тұлғаларға келтірілуі мүмкін материалдық, моральдық және өзге де залалдар үшін жауап бермейді.
- Механикалық зақымдану жағдайларында: бұйымды пайдалану кезінде болған кетіктер, жарықтар, пішіні бұзылу, соғылған жерлер, майысу және т.б.
- Бөгде жерде модификациялаудың, ондай жұмыс жүргізуге уәкілеттілігі жоқ адамдар рұқсатсыз жөндеу жүргізуінің дәлелі бар болса. Егер ақау Өндіруші қарастырмаған Қазақстан Республикасының заңнамасына сай сәйкестік сертификаты жоқ құрылғыны қосудан, бұйымның конструкциясын немесе схемасын өзгертуден туындаған болса.
- Егер бұйымның ақауы еңсерілмейтін күштің (табиғат апатының, өрттің, су тасқынының, зілзаланың, Өндірушіге қатысы жоқ тұрмыстық факторлар мен өзге жайттардың) әсерінен, немесе Өндіруші болжай алмайтын үшінші тұлғалардың әрекеттерінен болған жағдайда. Егер ақау бұйымның ішіне бөгде заттар, бөгде денелер, заттар, сұйықтықтар, жәндіктер немесе жануарлар түсіп кетуінен, агрессивті ортаның, жоғары ылғалдылықтың, жоғары температураның әсерінен туындап, олар бұйымның толықтай не ішінара істен шығуына әкеліп соқтырса.
- Бұйымның сәйкестендіру нөмірі (сериялық нөмірі) жоқ болса немесе сәйкес келмеген жағдайда. Егер зақымдалу (кемшіліктер) зияны бар бағдарламалық қамтылымның әсерінен болса; құпиясөз орнату, ауыстыру немесе жойылу себебінен туындаса, ал олар бұйымның бағдарламалы ресурстарына кіре алмаған жағдайда, осы қызметті жеткізуші БҚ қызмет көрсетпеуі себебінен кодты алып тастау/қалпына келтіру мүмкін болмағанда.
- Егер жұмыс ақаулары қуат беретін, кәбілдік, телекоммуникациялық желілердің стандарттарына немесе техникалық регламенттеріне, радиосигнал қуатына, оның ішінде жер бедерінің ерекшелігіне және оған тең басқа сыртқы факторлардың сәйкес келмеуінен туындаған болса.
- Егер зақымдалу стандартқа сай емес (түпнұсқа емес) және/немесе сапасыз (зақымдалған) жұмсалатын материалдарды, керек-жарақтарды, қосалқы бөлшектерді, қуаттандыру элементтерін, түрлі ақпарат тасымалдағыштарды (CD, DVD дискілерді, жады карталарын, SIM карталарды, картридждерді қоса алғанда) қолдану себебінен туындаған болса.
- Егер кемшіліктер үйлеспейтін контент (әуен, графика, бейне және басқа файлдарды, Java қосымшасы, оған ұқсас басқа бағдарламалар) қабылдау, оларды орнату және қолдану себебінен туындаса.
- Осы бұйыммен жалғастырылып жұмыс істейтін басқа жабдыққа залал келтірілген жағдайда.





[www.finepower.ru](http://www.finepower.ru)