

# Руководство по эксплуатации

---

Шурповерт  
FinePower  
OneBase CDHBL50

**finePower**

# Содержание

Назначение устройства.....	3
Меры предосторожности.....	3
Рекомендации по работе с аккумуляторной батареей (Li-pol/Li-ion).....	6
Схема устройства.....	8
Сборка.....	9
Установка или снятие биты и сверла.....	9
Установка скобы для крепления к ремню.....	9
<b>Инструкция по эксплуатации.....</b>	<b>10</b>
Включение устройства.....	10
Включение светодиода.....	10
Переключение направления вращения.....	11
Переключение скоростей.....	11
Регулировка крутящего момента затяжки.....	12
Выбор режима работы.....	13
<b>Начало работы.....</b>	<b>14</b>
Закручивание винтов и шурупов.....	14
Ударное сверление.....	15
Сверление.....	15
<b>Эксплуатация аккумулятора и зарядного устройства.....</b>	<b>16</b>
Зарядка аккумулятора.....	16
Статус заряда аккумуляторов.....	17
Система защиты оборудования.....	18
<b>Технические характеристики.....</b>	<b>18</b>
<b>Комплектация.....</b>	<b>18</b>
<b>Обслуживание.....</b>	<b>19</b>
<b>Правила и условия монтажа, хранения, перевозки (транспортировки), реализации и утилизации.....</b>	<b>19</b>
<b>Дополнительная информация.....</b>	<b>20</b>

# Уважаемый покупатель!

Благодарим Вас за выбор нашей продукции.

Мы рады предложить Вам изделия и устройства, разработанные и изготовленные в соответствии с высокими требованиями к качеству, функциональности и дизайну. Перед началом эксплуатации внимательно прочитайте данное руководство, в котором содержится важная информация, касающаяся Вашей безопасности, а также рекомендации по правильному использованию продукта и уходу за ним. Позаботьтесь о сохранности настоящего руководства и используйте его в качестве справочного материала при дальнейшей эксплуатации изделия.

## Назначение устройства

Данный электроинструмент предназначен для закручивания шурупов и сверления отверстий в металле, дереве и пластике.

## Меры предосторожности

### Безопасность на рабочем месте

- Рабочее место должно быть хорошо освещенным и содержаться в чистоте. Беспорядок или неосвещенные участки рабочего места могут привести к несчастным случаям.
- Не работайте с этим электроинструментом в помещении, в котором находятся горючие жидкости, воспламеняющиеся газы или пыль. Во время эксплуатации, а также при включении и выключении инструмент вырабатывает искры, что может привести к воспламенению пыли или паров.
- Во время работы с электроинструментом не допускайте близко к Вашему рабочему месту детей и посторонних лиц. Вы можете потерять контроль над электроинструментом.

### Электробезопасность

- Предпринимайте необходимые меры предосторожности от удара электрическим током. Избегайте контакта корпуса инструмента с заземленными поверхностями, такими как трубы отопления, холодильники.
- Оберегайте электроинструмент от воздействия влаги, дождя и сырости. Проникновение воды в электроинструмент повышает риск поражения электрическим током.

### Личная безопасность

- Будьте внимательными, следите за тем, что Вы делаете, и продуманно начинайте работу с электроинструментом. Не пользуйтесь электроинструментом в усталом состоянии, или если Вы находитесь под воздействием лекарственных препаратов, в состоянии алкогольного или наркотического опьянения. Один момент невнимательности при работе с электроинструментом может привести к серьезным травмам.
- Применение средств индивидуальной защиты (защитной маски, обуви на нескользящей подошве, защитного шлема или средств защиты органов слуха) в зависимости от вида работы электроинструмента снижает риск получения травм.

- При работах длительностью более 2-х часов используйте беруши или защиту органов слуха.
- Носите подходящую рабочую одежду. Не носите широкую одежду и украшения. Держите волосы, одежду и рукавицы вдали от движущихся частей.
- Предотвращайте непреднамеренное включение электроинструмента. Перед подключением электроинструмента к электропитанию и/или к аккумулятору убедитесь, что устройство выключено. Не держите подключаемый инструмент за переключатель.
- Убирайте установочный инструмент или гаечные ключи до включения электроинструмента. Инструмент или ключ, находящийся во вращающейся части электроинструмента, может привести к травмам.
- Не принимайте неестественную позу для работы с инструментом. Всегда занимайте устойчивое положение и держите равновесие. Благодаря этому Вы можете лучше контролировать электроинструмент в непредвиденных ситуациях.
- При потере электропитания или другом самопроизвольном выключении электроинструмента немедленно выключите устройство. Если при потере напряжения машина осталась включенной, то при возобновлении подачи питания она самопроизвольно заработает, что может привести к причинению вреда здоровью пользователя и/или материальному ущербу.
- Несоблюдение правил эксплуатации, а также техники безопасности может привести к поражению электрическим током, возгоранию и/или серьезным травмам. Производитель и его уполномоченные представители не несут ответственности за повреждения, вызванные использованием инструмента с несоблюдением требований данного руководства.

## **Меры предосторожности при работе с устройством**

- Используйте инструменты, комплектующие, биты и др. в соответствии с данной инструкцией, учитывая фактические условия выполнения работ. Использование электроинструмента не по прямому назначению опасно.
- Не используйте инструмент, если он не может быть выключен и включен с помощью переключателя.
- Устройство не предназначено для использования детьми и лицами с ограниченными физическими, сенсорными или умственными способностями, кроме случаев, когда над ними осуществляется контроль другими лицами, ответственными за их безопасность. Не позволяйте детям играть с устройством.
- Убедитесь, что движущиеся части инструмента надежно зафиксированы и исправны. Если инструмент поврежден, его необходимо отремонтировать.
- Заряжайте аккумулятор только с помощью зарядного устройства, указанного производителем. Зарядное устройство, которое подходит для одного типа батарей, может создать риск пожара при использовании с другими типами аккумуляторных батарей.
- Отключайте питание, когда Вы вставляете или извлекаете аккумуляторные батареи.
- Следите, чтобы в зарядном устройстве не было пыли и грязи.
- Прежде чем отложить инструмент в сторону по окончании работы, отключите его и дождитесь остановки вращающихся частей.

- Сервисное обслуживание должно производиться квалифицированным персоналом с использованием оригинальных запчастей. Это гарантирует безопасность электроинструмента.
- Держите инструмент за изолированную ручку при работе в условиях, где биты или комплектующие могут контактировать со скрытыми кабелями. В случае контакта с кабелями под напряжением металлические части инструмента становятся проводящими и могут вызвать поражение электрическим током.
- Используйте только исправные комплектующие.
- Убедитесь, что сверло может просверлить деталь без повреждения нижележащей поверхности.
- Не касайтесь биты сразу после выключения инструмента.
- Не кладите руки под обрабатываемую деталь.
- Не убирайте руками опилки, стружку рядом с битой.
- Прежде чем отвлечься, закончите работу и отключите инструмент.
- Регулярно проверяйте болтовые соединения электроинструмента.

## **Срок службы изделия**

Срок службы изделия составляет 4 года.

Указанный срок службы действителен при соблюдении потребителем требований настоящего руководства.

## **Перечень критических отказов**

- Не использовать при сильном искрении.
- Не использовать при появлении сильной вибрации.
- Не использовать при появлении дыма непосредственно из корпуса изделия.

## **Возможные ошибочные действия персонала**

- Не использовать с поврежденной рукояткой или поврежденным защитным кожухом.
- Не использовать на открытом пространстве во время дождя.
- Не включать при попадании воды в корпус.

## **Критерии предельных состояний**

- Поврежден корпус изделия.

# Рекомендации по работе с аккумуляторной батареей (Li-pol/Li-ion)

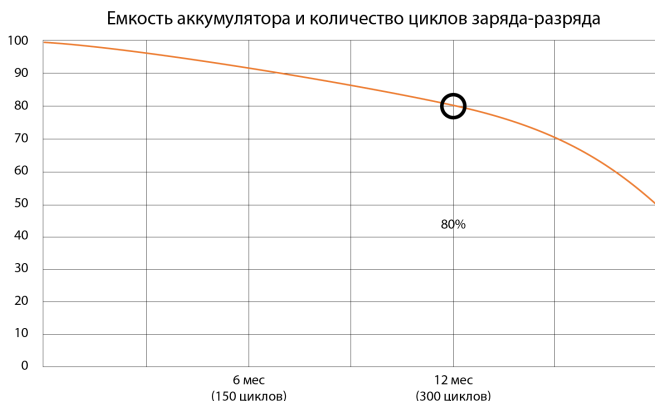
Уважаемый пользователь, обращаем Ваше внимание, что данное устройство использует в своем составе аккумулятор на основе лития в качестве источника питания. Внимательно ознакомьтесь с нижеуказанной информацией, она поможет Вам продлить срок службы Вашего аккумулятора и предотвратить нежелательные последствия при его эксплуатации.

## Естественный износ АКБ

При длительном хранении и использовании устройства, аккумулятор (далее по тексту — «АКБ») имеет свойство терять заряд и емкость. В период использования устройства, можно ожидать, что после 300 циклов заряда-разряда (примерно год использования устройства), емкость АКБ может снизиться до 80% от номинальной. Емкость АКБ после 400 заряд-разрядных циклов может снизиться до 60% от номинальной емкости. Частичное снижение емкости в указанных пределах и временных периодах — это естественный износ АКБ, который не является дефектом.

## Емкость аккумулятора и количество циклов заряда-разряда

АКБ теряет заряд, даже если она хранится отдельно от устройства. Саморазряд составляет около 5% в месяц. АКБ по своему строению недолговечны и постоянно деградируют вне зависимости от того, эксплуатируются они или нет. Данная деградация тем интенсивней, чем выше температура, и чем дальше величина заряда от «оптимального» (с точки зрения сохранности), который принято считать равным 40%. Другими словами, если АКБ не используется, то имеет смысл держать заряд на уровне 40–50%.



## Используйте только оригинальное зарядное устройство

Способность заряда/разряда батареи управляется встроенным в нее контроллером. Крайне противопоказаны принудительные режимы «быстрой зарядки» во внешних зарядных устройствах для Li-ion, т. к. токи заряда и разряда ограничены. У Li-ion батарей отсутствует так называемый «эффект памяти». Начинать разряжать/заряжать аккумуляторы можно с любого уровня заряда.

В большинстве устройств стоит ограничение по степени заряда/разряда — контроллер может не позволить заряжать аккумулятор, если, например, заряд уже больше 90%. Также он не позволит полностью разрядить аккумулятор, препятствуя выходу из строя элементов. Даже если работа устройства осуществляется посредством электрической сети — хотя бы раз в месяц, Li-ion батарея должна проходить полный цикл заряда/разряда (до появления сообщения «о разрядке батареи»). Нельзя доводить батарею до полной разрядки. Li-ion аккумулятор быстро деградирует при длительном хранении в разряженном состоянии. Если это все-таки произошло, сразу же установите его на зарядку. Если батарея находится в разряженном состоянии 2 недели и более, то происходит необратимый процесс потери емкости в элементах батареи, следствием чего является выход из строя самой батареи.

## Соблюдайте температурный режим

Батареи должны храниться в заряженном состоянии при температуре от +15 °C до +35 °C при нормальной влажности воздуха. Батареи плохо переносят длительную эксплуатацию при очень высоких (выше 40 °C) и очень низких (ниже -10 °C) температурах окружающей среды. Нельзя оставлять батарею под прямыми солнечными лучами.

## Не разбирайте, не сжигайте, не используйте батареи со следами повреждений

Ни в коем случае нельзя самостоятельно разбирать батареи и заряжать их элементы. В случае необходимости обращайтесь в специализированные сервис-центры. Прокол элементов или смятие может привести к внутреннему короткому замыканию с последующим возгоранием и взрывом. Расплавление лития от высокой температуры может также привести к взрыву. При разгерметизации внутрь элемента может попасть вода или сконденсироваться атмосферная влага, что может привести к реакции с выделением водорода и возгоранию. Посмотреть текущее состояние батареи можно, например, на индикаторе состояния батареи, который есть практически в каждом устройстве (можно уточнить его местонахождение и принцип работы при покупке).

**Будьте осторожны:** поврежденные батареи могут выделять вредные вещества. Если батарея сменная (съёмная), при обнаружении проблем с ее работоспособностью следует обратиться в сервисный центр (см. гарантийный срок в гарантийном талоне).

Если батарея несъемная (АКБ является неотъемлемой частью устройства), гарантия действует как на само устройство. Необходимо также обратиться в сервисный центр.

Чем раньше Вы отдадите неисправную батарею в ремонт, тем больше вероятность, что она может быть восстановлена с наименьшими затратами.

**ВНИМАНИЕ:** время работы аккумулятора зависит от многих других факторов, действительное время работы может не совпадать с указанным.

Аккумулятор допускает ограниченное число циклов зарядки и по прошествии некоторого времени может потребовать замены (условия ограниченной гарантии на аккумулятор смотрите в гарантийном талоне). Время работы аккумулятора зависит от режима использования и настроек.

## Схема устройства



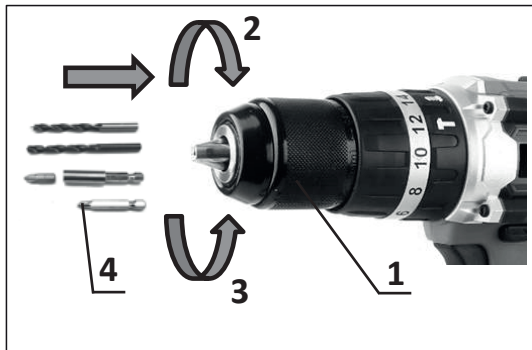
1. Быстрозажимной патрон.
2. Регулятор крутящего момента.
3. Регулятор режимов работы.
4. Переключатель скоростей.
5. Кнопка включения/выключения.
6. Переключатель направления вращения.
7. Рукоятка.
8. Светодиод.
9. Кнопка фиксации аккумулятора.
10. Аккумулятор.

## Сборка

**ВНИМАНИЕ:** перед проведением каких-либо работ с инструментом всегда проверяйте, чтобы инструмент был отключен, а аккумулятор снят.

### Установка или снятие биты и сверла

Поверните муфту против часовой стрелки для открытия зажимных кулачков. Вставьте сверло или биты в зажимной патрон как можно глубже. Поверните муфту по часовой стрелке для затяжки патрона. Для снятия биты или сверла, поверните патрон против часовой стрелки.

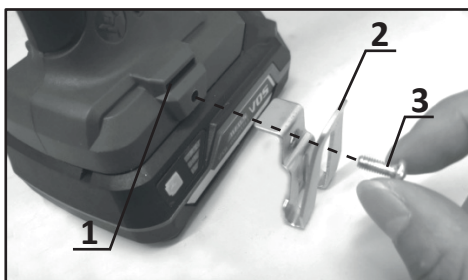


1. Муфта.
2. Затянуть патрон.
3. Открыть патрон.
4. Биты и сверла.

### Установка скобы для крепления к ремню

**ВНИМАНИЕ:** при установке скобы всегда прочно закрепляйте ее винтом. В противном случае скоба может соскочить, что может привести к повреждению инструмента или травмам.

Скоба предназначена для подвешивания инструмента на ремне. Ее можно установить как на правой, так и на левой стороне инструмента. Чтобы установить скобу (2), вставьте ее в выемку (1) на корпусе инструмента и закрепите ее винтом (3). Для того, чтобы снять скобу, сначала ослабьте винт, а потом снимите ее.



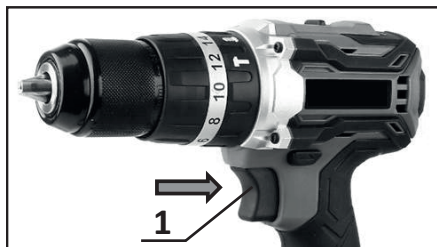
1. Выемка для скобы.
2. Скоба для крепления к ремню.
3. Винт.

# Инструкция по эксплуатации

## Включение устройства

**Примечание:** каждый раз перед подключением аккумулятора к устройству проверяйте, правильно ли срабатывает кнопка включения/выключения и возвращается ли она в исходное положение при отпуске.

- Установите направление вращения, нажав на переключатель.
- Включите инструмент нажатием на кнопку включения/выключения. Скорость увеличивается по мере увеличения давления на выключатель. Отпустите выключатель для выключения инструмента.



1. Кнопка включения/выключения.

## Включение светодиода

**ВНИМАНИЕ:** не смотрите непосредственно на свет или источник света.

Светодиод освещения рабочей зоны предназначена для работы в плохо освещенных местах. При нажатии на кнопку включения/выключения устройства светодиод загорается автоматически и гаснет примерно через 5 секунд после отпущения кнопки включения/выключения устройства.



1. Светодиод.

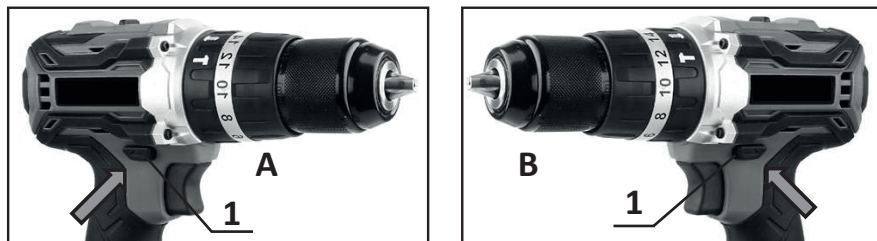
### Примечания:

- Очистку линзы производите с помощью сухой ткани. Не допускайте возникновения царапин на линзе светодиода, так как это приведет к снижению освещенности.
- При возникновении перегрева устройство автоматически выключится, а светодиод начнет мигать. Отпустите кнопку включения/выключения и дайте устройству остыть.

## Переключение направления вращения

### ВНИМАНИЕ:

- Перед началом работы всегда проверяйте установленное направление вращения.
- Изменение направления вращения до полной остановки инструмента может привести к его повреждению.
- Если инструмент не используется, всегда устанавливайте переключатель направления вращения в нейтральное положение.



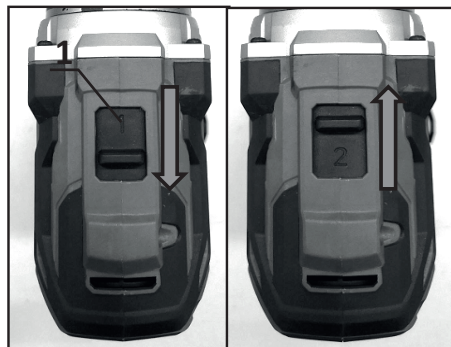
1. Переключатель направления вращения.

Нажмите на переключатель направления вращения со стороны «А», чтобы установить направление вращения по часовой стрелке. Нажмите на переключатель направления вращения со стороны «В», чтобы установить направления вращения против часовой стрелке. Когда переключатель находится в нейтральном положении, кнопка включения/выключения блокируется.

## Переключение скоростей

### ВНИМАНИЕ:

- Всегда устанавливайте переключатель скоростей в одно из положений. Не допускайте установку переключателя в нейтральное положение (между «1» и «2»), это может привести к повреждению инструмента.
- Не используйте переключатель скоростей во время работы инструмента, это может привести к повреждению инструмента.
- Если скорость вращения сильно снижается во время работы в положении «2», переведите переключатель в положение «1» и возобновите работу.



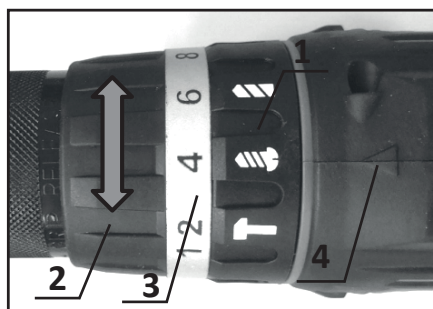
1. Переключатель скоростей.

Указатель	Скорость	Крутящий момент	Применение
1	Низкая	Высокий	Работа при большой нагрузке
2	Высокая	Низкий	Работа при низкой нагрузке

1. Выключите инструмент.
2. Переведите переключатель скоростей в положение «2», чтобы установить высокую скорость или в положение «1», чтобы установить низкую скорость, но высокий крутящий момент.

**Примечание:** перед началом работы убедитесь, что переключатель скоростей установлен в нужное для Вас положение.

## Регулировка крутящего момента затяжки



1. Регулятор режимов работы.
2. Регулятор крутящего момента.
3. Деление.
4. Указатель.



Крутящий момент затяжки можно регулировать на 16 делений путем поворота регулятора (2), чтобы его деления (3) совмещались с указателем (4) на корпусе шуруповерта.

Крутящий момент затяжки минимален, когда цифра 1 совмещена с указателем, и максимален, когда отметка 16 совмещена с указателем.

Перед началом работы закрутите пробный шуруп в материал или деталь из подобного материала, чтобы определить необходимый крутящий момент затяжки для данного конкретного случая.

## Выбор режима работы

### ВНИМАНИЕ:

- Всегда полностью поворачивайте регулятор до отметки нужного режима. Если Вы будете работать с инструментом, а регулятор при этом будет находиться посередине между отметками режимов, это может привести к повреждению инструмента.
- При изменении положения из режима «» в другие режимы перемещение регулятора режимов работы может быть затруднительным. В этом случае включите инструмент, дайте ему поработать в течение секунды в положении «», после чего остановите инструмент и сдвиньте регулятор в желаемое положение.



1. Регулятор режимов работы.
2. Деление.
3. Отметка.

Данный инструмент обладает тремя режимами работы:

- Режим сверления (только вращение).
- Режим перфоратора (вращение с ударом).
- Режим шуруповерта (вращение с проскальзыванием муфты).

Выберите один из режимов для Вашей работы. Поверните регулятор режимов работы и совместите выбранный режим с отметкой на корпусе инструмента.

## Начало работы

### ВНИМАНИЕ:

- Всегда устанавливайте аккумулятор в гнездо до полной фиксации, иначе он может выпасть из инструмента.
- Если при работе количество оборотов стало падать, уменьшите нагрузку или прекратите работу с инструментом, чтобы избежать его повреждения.



Одной рукой удерживайте инструмент за рукоятку, а другой — за нижнюю часть аккумулятора, чтобы лучше контролировать инструмент при работе.

Не закрывайте вентиляционные отверстия, иначе это может привести к перегреву и повреждению инструмента.



1. Вентиляционные отверстия.

## Закручивание винтов и шурупов

1. Установите регулятор крутящего момента на соответствующее деление для Вашей работы.


**ВНИМАНИЕ:** следите за тем, чтобы бита вставлялась прямо в головку винта, иначе можно повредить винт и/или биту.

2. Вставьте острие биты в головку винта или шурупа и надавите на инструмент. Включите инструмент на медленной скорости, затем постепенно увеличивайте ее.
3. Отпустите кнопку включения/выключения, как только сработает сцепление.

**Примечание:** при закручивании шурупа в дерево, высверлите пробные отверстия (примерно 2/3 от диаметра шурупа) для упрощения работы и предотвращения разламывания деревянной заготовки.


## Ударное сверление

**ВНИМАНИЕ:** при ударе о стержневую арматуру, залитую в бетон, при засорении отверстия щепой и частицами или в случае, когда просверливаемое отверстие становится сквозным, на инструмент/сверло воздействует значительная мгновенная сила скручивания.

Поверните регулятор режимов работы так, чтобы указатель на корпусе инструмента стоял на отметке . Регулятор крутящего момента может быть установлен на любое значение для работы в этом режиме.

Используйте сверло с головкой из карбида вольфрама. Расположите сверло в желаемом месте для сверления, затем нажмите кнопку включения/выключения. Не прилагайте излишних усилий к инструменту. Небольшое усилие на инструмент приводит к лучшим результатам. Крепко удерживайте инструмент на месте и не допускайте его соскальзывания с места просверливания. Не применяйте дополнительное давление на инструмент, если просверливаемое отверстие засорено щепками или посторонними частицами. Вместо этого дайте инструменту поработать вхолостую и затем частично вытащите сверло из отверстия. Если этот процесс проделать несколько раз, отверстие очистится и можно будет возобновить обычное сверление.

## Сверление

Поверните регулятор крутящего момента так, чтобы указатель на корпусе инструмента стоял на отметке .

### Сверление в дереве

При сверлении в дереве наилучшие результаты достигаются при использовании сверл, оснащенных направляющим винтом. Направляющий винт облегчает сверление, втягивая сверло в заготовку.

### Сверление металла

Чтобы предотвратить скольжение сверла во время работы, сделайте углубление с помощью кернера или молотка в точке, где будет происходить сверление. Поместите острие сверла в углубление и начните сверлить.

**Примечание:** при сверлении металлов используйте смазку для резки. Исключение составляют чугун и латунь, которые следует сверлить насухо.

#### **ВНИМАНИЕ:**

- Чрезмерное давление на инструмент не ускорит процесс сверления. Более того, чрезмерное давление приведет к повреждению наконечника сверла, снижению производительности инструмента и сокращению срока его службы.
- Крепко удерживайте шуруповерт и будьте осторожны, когда сверло начинает проходить сквозь обрабатываемую деталь. В момент, когда сверло проходит сквозь обрабатываемую деталь, на инструмент/сверло действует значительная сила.
- Застрявшее сверло можно извлечь, установив переключатель направления вращения на обратное вращение. Однако инструмент может повернуться в обратном направлении слишком быстро, если его не держать крепко.
- Всегда закрепляйте небольшие обрабатываемые заготовки в тисках или подобном зажимном устройстве.
- Если инструмент работал непрерывно до разряда аккумулятора, сделайте перерыв на 15 минут перед началом работы с заряженным аккумулятором.

## Эксплуатация аккумулятора и зарядного устройства

**Примечание:** в комплектацию данного электроинструмента не входят аккумулятор и зарядное устройство. В таблице представлены модели аккумуляторов и зарядных устройств, совместимые с данным электроинструментом.

**ВНИМАНИЕ:** используйте только аксессуары, совместимые с данным электроинструментом.

<b>Аккумулятор Li-ion</b>	FinePower OneBase B20 / FinePower OneBase B40 / Finepower OneBase B60 / FinePower OneBase S40 / FinePower OneBase S80
<b>Зарядное устройство</b>	FinePower OneBase C124 / FinePower OneBase C135 / FinePower OneBase C230 / FinePower OneBase C180S

<b>Аккумулятор</b>	<b>Номинальное время работы от батареи*, мин</b>
B20 2,0 А·ч	≥ 26 мин
B40 4,0 А·ч	≥ 52 мин
B60 6,0 А·ч	≥ 78 мин
S40 4,0 А·ч	≥ 53 мин
S80 8,0 А·ч	≥ 107 мин

\* Приблизительное время работы устройства при полном заряде аккумулятора в режиме небольшой нагрузки.

### Зарядка аккумулятора

1. Отсоедините аккумулятор от электроинструмента. Для этого нажмите на кнопку фиксации на аккумуляторе и осторожно снимите аккумулятор с электроинструмента.
2. Подключите зарядное устройство к электросети. Индикатор загорится зеленым цветом.



3. Вставьте аккумулятор в зарядное устройство и убедитесь в корректности соединения.
4. Индикатор будет светиться красным светом, показывая, что идет зарядка.

5. Когда зарядка завершится, индикатор загорится зеленым светом. Отсоедините зарядное устройство от сети и извлеките аккумулятор.

**ВНИМАНИЕ:** при отключении зарядного устройства от сети не тяните за провод.



- 1. Заряжен.
- 2. Заряжается.

## Статус заряда аккумуляторов

Для отображения оставшегося заряда аккумуляторных блоков нажмите кнопку индикатора уровня заряда.



Индикатор уровня заряда	Остаток заряда (%)
 Зеленый Оранжевый Красный	75–100%
 Оранжевый Красный	25–50%
 Красный	10–25%

## Система защиты оборудования

Данное устройство оборудовано системой защиты двигателя и аккумулятора, автоматически отключающей питание для продления срока их службы. Питание отключается в следующих случаях:

- **Защита от перегрузки.**

Если при работе оборудования сила тока превышает предельно допустимое значение, устройство автоматически прекращает работу. Для возобновления работы отключите устройство и ликвидируйте то, что послужило причиной перегрузки.

- **Защита от перегрева.**

Если аккумулятор перегревается при работе, устройство автоматически прекращает работу. Подождите, пока устройство остынет, прежде чем продолжать работу.

- **Защита аккумулятора.**

При слишком низком заряде аккумулятора устройство автоматически прекращает работу. Снимите аккумуляторный блок и зарядите аккумулятор.

## Технические характеристики

Модель	CDHBL50
Торговая марка	FinePower
Напряжение (В)	20
Обороты (об/мин)	0–500 / 0–1700
Кол-во ступеней крутящего момента	16+1+1
Удары (уд/мин)	0–7500 / 0–25500
Макс. крутящий момент (Н·м)	50
Тип патрона	быстрозажимной
Подсветка	есть
Степень защиты от влаги и пыли	IP20
Уровень звукового давления LpA (K=5), дБ(A)	77,2
Уровень звуковой мощности LwA (K=5), дБ(A)	88,2
Уровень вибрации в рабочем режиме (K=1,5), м/с <sup>2</sup>	2,58

## Комплектация

- Шуруповерт.
- Биты: PH2, SL6.
- Скоба для крепления к ремню.
- Руководство по эксплуатации.

# Обслуживание

## ВНИМАНИЕ:

- Перед проведением проверки или работ по обслуживанию, всегда проверьте, что инструмент выключен, а аккумулятор извлечен.
- Запрещается использовать бензин, лигроин, растворитель, спирт и т. п. Это может привести к изменению цвета, деформации и появлению трещин.

Ремонт, любое другое техобслуживание или регулировку необходимо производить в авторизованных сервисных центрах.

Протирайте устройство мягкой влажной тканью. Не используйте агрессивные моющие средства. Не подвергайте инструмент воздействию влаги.

## Правила и условия монтажа, хранения, перевозки (транспортировки), реализации и утилизации

- Устройство не требует какого-либо монтажа или постоянной фиксации.
- Хранение устройства должно производиться в упаковке в отапливаемых помещениях у изготовителя и потребителя при температуре воздуха от 5 °C до 40 °C и относительной влажности воздуха не более 80%. В помещениях не должно быть агрессивных примесей (паров кислот, щелочей), вызывающих коррозию.
- Перевозка устройства должна осуществляться в сухой среде.
- Устройство требует бережного обращения, оберегайте его от воздействия пыли, грязи, ударов, влаги, огня и т.д.
- Реализация устройства должна производиться в соответствии с местным законодательством.
- После окончания срока службы изделия его нельзя выбрасывать вместе с обычным бытовым мусором. Вместо этого оно подлежит сдаче на утилизацию в соответствующий пункт приема электрического и электронного оборудования для последующей переработки и утилизации в соответствии с федеральным или местным законодательством. Обеспечивая правильную утилизацию данного продукта, Вы помогаете сберечь природные ресурсы и предотвращаете ущерб для окружающей среды и здоровья людей, который возможен в случае ненадлежащего обращения. Более подробную информацию о пунктах приема и утилизации данного продукта можно получить в местных муниципальных органах или на предприятии по вывозу бытового мусора.
- При обнаружении неисправности устройства следует немедленно обратиться в авторизованный сервисный центр или утилизировать устройство.

## Дополнительная информация

**Изготовитель:** Нинбо Лянъе Электрик Эпплайенсис Ко., Лтд.

Д. Цяньхоучэнь, Юньлун, р-н Иньчжоу, г. Нинбо, пров. Чжэцзян, Китай.

**Manufacturer:** Ningbo Liangye Electric Appliances Co., Ltd.

Qianhouchen Village, Yunlong Town, Yinzhou District, Ningbo City, Zhejiang, China.

Сделано в Китае.

**Импортер в России:** ООО «ДНС ЛОДЖИСТИК».

690025, Приморский край, г.о. Владивостокский, г. Владивосток, ул. Фанзавод, д.1, каб. 15.

**Адрес электронной почты:** dns-logistic.llc@mail.dlogistix.com

**Уполномоченное изготовителем лицо:** ООО «Атлас».

690068, Россия, Приморский край, г. Владивосток, проспект 100-летия Владивостока, дом 155, корпус 3, офис 5.

**Адрес электронной почты:** atlas.llc@mail.dlogistix.com

Товар соответствует требованиям ТР ТС (ЕАЭС).

Спецификации, информация о продукте и его внешний вид могут быть изменены без предварительного уведомления пользователя в целях улучшения качества нашей продукции.

Фактический интерфейс устройства может отличаться от представленного в данном руководстве.



Товар изготовлен (мм.гггг): \_\_\_\_\_ v.3

# Гарантийный талон

SN/IMEI: \_\_\_\_\_

Дата постановки на гарантию: \_\_\_\_\_

Производитель гарантирует бесперебойную работу устройства в течение всего гарантийного срока, а также отсутствие дефектов в материалах и сборке. Гарантийный период исчисляется с момента приобретения изделия и распространяется только на новые продукты.

В гарантийное обслуживание входит бесплатный ремонт или замена элементов, вышедших из строя не по вине потребителя в течение гарантийного срока при условии эксплуатации изделия согласно руководству пользователя. Ремонт или замена элементов производится на территории уполномоченных сервисных центров.

Срок гарантии: 24 мес.

Срок эксплуатации: 48 мес.

Актуальный список сервисных центров по адресу:

<https://www.dns-shop.ru/service-center/>

**Гарантийные обязательства и бесплатное сервисное обслуживание не распространяются на перечисленные ниже принадлежности, входящие в комплектность товара, если их замена не связана с разборкой изделия:**

- Элементы питания (батарейки) для ПДУ (Пульт дистанционного управления).
- Соединительные кабели, антенны и переходники для них, наушники, микрофоны, устройства «HANDS-FREE»; носители информации различных типов, программное обеспечение (ПО) и драйверы, поставляемые в комплекте (включая, но не ограничиваясь ПО, предустановленным на накопитель на жестких магнитных дисках изделия), внешние устройства ввода-вывода и манипуляторы.
- Чехлы, сумки, ремни, шнуры для переноски, монтажные приспособления, инструменты, документацию, прилагаемую к изделию.
- Расходные материалы и детали, подвергающиеся естественному износу.



## **Производитель не несет гарантийных обязательств в следующих случаях:**

- Истек Гарантийный срок.
- Если изделие, предназначенное для личных (бытовых, семейных) нужд, использовалось для осуществления предпринимательской деятельности, а также в иных целях, не соответствующих его прямому назначению.
- Производитель не несет ответственности за возможный материальный, моральный и иной вред, понесенный владельцем изделия и/или третьими лицами, вследствие нарушения требований руководства пользователя при использовании, несоблюдения рекомендаций по установке и обслуживанию изделия, правил подключения (короткие замыкания, возникшие также в результате воздействия несоответствующего сетевого напряжения, как на само изделие, так и на изделия, сопряженные с ним), хранении и транспортировки изделия.
- Все случаи механического повреждения: сколы, трещины, деформации, следы ударов, вмятины, замятия и др., полученные в процессе эксплуатации изделия.
- Имеются следы сторонней модификации, несанкционированного ремонта лицами, не уполномоченными для проведения таких работ. Если дефект вызван изменением конструкции или схемы изделия, подключением внешних устройств, не предусмотренных Производителем, использованием устройства, не имеющего сертификата соответствия согласно законодательству Российской Федерации.
- Если дефект изделия вызван действием непреодолимой силы (природных стихий, пожаров, наводнений, землетрясений, бытовых факторов и прочих ситуаций, не зависящих от Производителя), либо действиями третьих лиц, которые Производитель не мог предвидеть.
- Дефект вызван попаданием внутрь изделия посторонних предметов, инородных тел, веществ, жидкостей, насекомых или животных, воздействием агрессивных сред, высокой влажности, высоких температур, которые привели к полному или частичному выходу из строя изделия.
- Отсутствует или не соответствует идентификация изделия (серийный номер). Если повреждения (недостатки) вызваны воздействием вредоносного программного обеспечения; установкой, сменой или удалением паролей (кодов), приведшим к отсутствию доступа к программным ресурсам изделия, без возможности их сброса/восстановления, ввиду отсутствия предоставления данной услуги поставщиком ПО.
- Если дефекты работы вызваны несоответствием стандартам или техническим регламентам питающих, кабельных, телекоммуникационных сетей, мощности радиосигнала, в том числе из-за особенностей рельефа и других подобных внешних факторов, использования изделия на границе или вне зоны действия сети.
- Если повреждения вызваны использованием нестандартных (неоригинальных) и/или некачественных (поврежденных) расходных материалов, принадлежностей, запасных частей, элементов питания, носителей информации различных типов (включая CD, DVD диски, карты памяти, SIM-карты, картриджи).
- Если недостатки вызваны получением, установкой и использованием несовместимого контента (мелодии, графика, видео и другие файлы, приложения Java и подобные им программы).
- На ущерб, причиненный другому оборудованию, работающему в сопряжении с данным изделием.





fine**Power**