

Руководство по эксплуатации

Триммер аккумуляторный
OneBase CGTBL350

FinePower

Содержание

Меры предосторожности	4
Рекомендации по работе с аккумуляторной батареей (Li-pol/Li-ion)	6
Схема устройства	8
Эксплуатация аккумулятора и зарядного устройства	9
Зарядка аккумулятора	9
Статус заряда аккумуляторов	10
Сборка аккумуляторного триммера	11
Фиксация рукоятки.....	11
Регулировка рабочей высоты	12
Установка ножа	13
Установка шпульки с леской	15
Замена режущей лески	16
Крепление и отстегивание ремня	17
Соединение штанги триммера	18
Включение/выключение триммера	19
Технические характеристики	19
Комплектация	20
Техническое обслуживание	20
Правила и условия монтажа, хранения, перевозки (транспортировки), реализации и утилизации	21
Дополнительная информация	22

Уважаемый покупатель!

Благодарим Вас за выбор нашей продукции. Мы рады предложить Вам изделия и устройства, разработанные и изготовленные в соответствии с высокими требованиями к качеству, функциональности и дизайну. Перед началом эксплуатации внимательно прочитайте данное руководство, в котором содержится важная информация, касающаяся Вашей безопасности, а также рекомендации по правильному использованию продукта и уходу за ним. Позаботьтесь о сохранности настоящего Руководства и используйте его в качестве справочного материала при дальнейшей эксплуатации изделия.

Триммер предназначен для скашивания и подравнивания травы на садовых участках, газонах, возле цветочных клумб, заборов, и других труднодоступных для колесных газонокосилок местах.

Меры предосторожности

- Данное устройство не предназначено для использования в коммерческих целях.
- Перед началом эксплуатации устройства внимательно прочитайте данную инструкцию.
- Сохраните данное руководство пользователя для последующего использования.
- Будьте внимательны при проведении работ с триммером. Не используйте триммер, если Вы находитесь под воздействием спиртных напитков, медикаментов или если Вы устали. Потеря концентрации на долю секунды при работе с триммером может привести к серьезной травме.
- Данные рекомендации относятся как к триммерам с сетевым питанием, так и к устройствам со встроенным аккумулятором.
- Используйте средства индивидуальной защиты такие, как защитные очки, противопылевые маски, безопасную высокую обувь с нескользящей подошвой, защитную каску и наушники.
- Используйте соответствующую одежду. Не надевайте свободную одежду или украшения, следите, чтобы волосы, одежда или перчатки были на безопасном расстоянии от вращающихся частей триммера.
- Используйте триммер по назначению, в соответствии с установленными нагрузками.
- Не используйте триммер, если он не может быть выключен и включен при помощи переключателя.
- Отключайте триммер от электрической сети в случае замены аксессуаров, складывания и др. Данная мера предосторожности снижает риск внезапного включения устройства.
- Храните триммер в недоступном для детей месте. Не позволяйте детям, лицам, не ознакомленным с инструкцией, пользоваться триммером.
- Постоянно следите за исправным состоянием триммера, в противном случае он может стать причиной травмы.
- Перед присоединением устройства к сети электропитания убедитесь, что вращающиеся элементы не повреждены, а шпилька с леской правильно надета и закреплена.

- Не пользуйтесь триммером, у которого неисправно режущее устройство.
- Перед включением триммера убедитесь, чтобы нейлоновая леска не касалась камней или других твердых предметов.
- Режущее устройство работающего триммера держите подальше от себя.
- Не включайте триммер, если он не находится в рабочем положении (например, при поднятом вверх режущем устройстве).
- Выключайте триммер и отсоединяйте его от сети электропитания в следующих случаях: при окончании работы; при оставлении триммера без присмотра; при осмотре триммера, если он перестал работать; при повреждении электрокабеля, при снятии и замене шпульки с леской; при переноске триммера на другое место.
- Необходимо следить, чтобы в зоне действия триммера не находились посторонние лица и дети, а также домашние животные, т.к. в срезаемой триммером траве могут оказаться камни или другие твердые предметы.
- Из зоны работы следует заранее удалить провода, камни и любые другие посторонние предметы.
- В процессе работы не допускайте контакта режущего устройства триммера с твердыми предметами. Это может повредить триммер и вызвать его поломку.
- Никогда не используйте триммер без защитного кожуха. Защитный кожух необходим для Вашей безопасности и безопасности других людей, а также для безотказной работы триммера. Несоблюдение требования использовать триммер только с защитным кожухом не только опасно, но и прекращает действие гарантии на устройство.

Внимание! После выключения триммера леска продолжает вращаться в течение нескольких секунд. Запрещается останавливать вращающуюся леску режущего устройства руками. Подождите, пока она остановится сама.

- Используйте только леску совместимого сечения, ни в коем случае не применяйте металлическую проволоку вместо нейлоновой лески.
- Не используйте триммер, чтобы срезать траву, растущую на стенах или камнях.
- Работайте в светлое время суток или при достаточном искусственном освещении.
- Запрещается использовать триммер во время дождя и прочих осадков. Не подстригайте влажную или мокрую траву.
- Скашивание травы на крутых склонах может привести к травме вследствие падения. Производите скашивание только поперек склона, а не вверх-вниз.
- Соблюдайте особую осторожность при скашивании в обратном направлении, при перемещении назад.
- Опасность получения травм возникает при скашивании травы вдоль краев газонов, вблизи оград и крутых насыпей. Соблюдайте безопасную дистанцию от мест повышенной опасности.
- При перемещении триммера с одной территории на другую обязательно выключите двигатель и отключите устройство от сети электропитания.
- Работающий триммер держите режущим устройством вертикально вниз. Всякое другое положение представляет опасность.
- Регулярно проверяйте болтовые соединения триммера.
- По окончании работы не забывайте очистить поверхности триммера от травы.

- Производитель не несет ответственности за повреждения, вызванные использованием инструмента с несоблюдением требований данного руководства.
- Соблюдайте технику безопасности, инструкции по сборке и эксплуатации. Лица, использующие электроинструмент, должны ознакомиться с данными инструкциями.
- Не пытайтесь разобрать инструмент и не вносите в него никаких изменений. Производитель не несет ответственности за травмы и повреждения, вызванные подобными модификациями.

Рекомендации по работе с аккумуляторной батареей (Li-pol/Li-ion)

- Заряжайте аккумулятор только зарядным устройством, указанным изготовителем. Зарядное устройство, подходящее для одного типа аккумуляторов, может привести к пожару при его использовании с другим аккумуляторным блоком. Используйте электроинструмент только со специально предназначенными аккумуляторами.
- Когда аккумуляторный блок не используется, храните его отдельно от металлических предметов, таких как скрепки, монеты, ключи, гвозди, шурупы или другие небольшие металлические предметы, которые могут привести к короткому замыканию контактов аккумуляторного блока. Короткое замыкание контактов аккумулятора может привести к ожогам или пожару.
- При несоблюдении нужных условий из аккумулятора может вытечь жидкость, постарайтесь избежать контакта с ней. При случайном контакте промойте поверхность кожи водой. При попадании жидкости в глаза немедленно обратитесь за медицинской помощью. Состав, находящийся внутри аккумуляторного блока, может вызвать раздражение и ожоги.
- Не используйте аккумуляторы, которые повреждены или каким-либо образом модифицированы.
- Не подвергайте аккумуляторные блоки или инструмент воздействию огня или чрезмерных температур. Воздействие огня или температуры выше 130 °C может спровоцировать взрыв.
- Следуйте всем инструкциям по зарядке аккумуляторных блоков. Не заряжайте аккумуляторы или инструмент при недопустимых температурных значениях, которые указаны в руководстве.
- Отсоедините аккумуляторы в следующих случаях:
 - всякий раз, как отходите от работы с триммером;
 - перед тем, как устранить препятствие;
 - перед осмотром или чисткой триммера;
 - если требуется провести осмотр триммера после удара посторонним предметом;
 - если триммер начинает издавать нетипичные вибрации.

Обслуживание

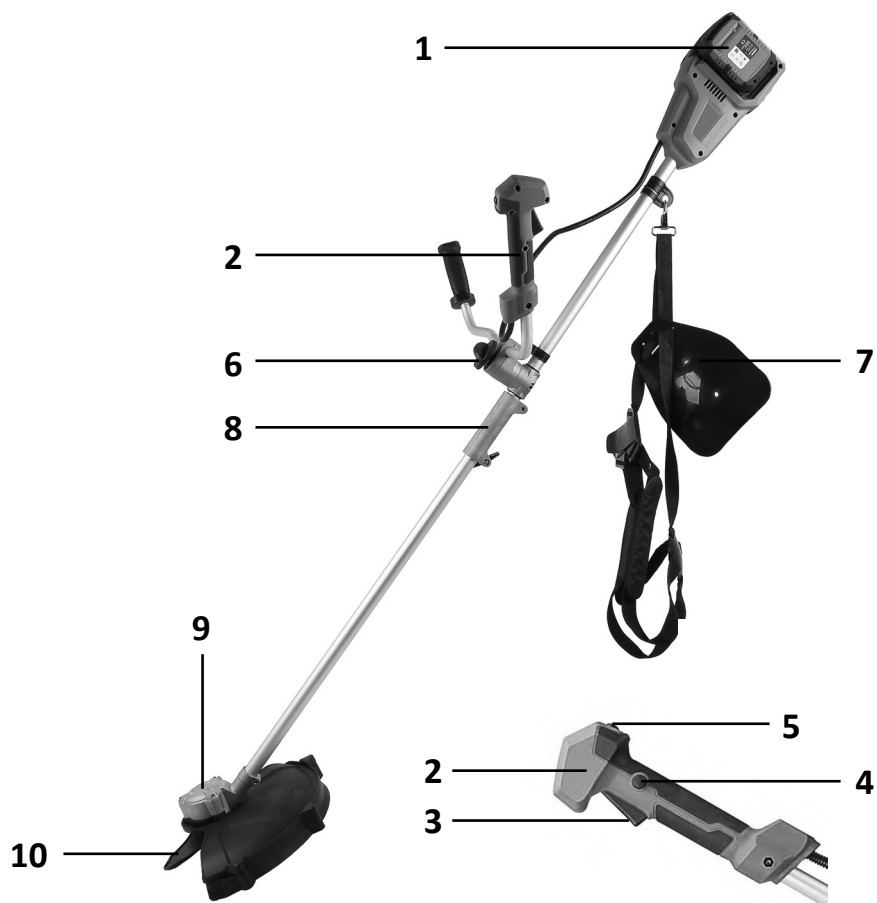
Техническое обслуживание электроинструмента должно проводиться квалифицированным специалистом, а также с использованием оригинальных деталей для замены.

Внимание! Ни в коем случае не используйте поврежденные аккумуляторные блоки! Обслуживание аккумуляторных блоков может производиться только производителем или авторизованным сервисным центром.

Руководство по использованию зарядного устройства для аккумуляторных блоков

- Держите зарядное устройство вдали от дождя/влаги. Попадание воды в зарядное устройство увеличивает риск удара током.
- Каждый раз проверяйте зарядное устройство, кабель и вилку перед использованием. Не используйте зарядное устройство при обнаружении дефектов.
- Не допускайте к пользованию зарядным устройством детей, а также лиц, не контролирующих свои действия и не ознакомившихся с данным руководством.

Схема устройства



1. Аккумулятор (2 шт.).
2. Рукоятка.
3. Пусковой переключатель.
4. Блокиратор переключателя.
5. Кнопка функции реверса.
6. Фиксатор вращения рукоятки.
7. Ранцевый ремень.
8. Соединительное крепление штанги.
9. Головка.
10. Нож.

Эксплуатация аккумулятора и зарядного устройства

Внимание! Используйте только аксессуары, совместимые с данным электроинструментом.

Аккумулятор Li-ion	FinePower OneBase B20 / FinePower OneBase B40 / FinePower OneBase B60 / FinePower OneBase S40 / FinePower OneBase S80
Зарядное устройство	FinePower OneBase C124 / FinePower OneBase C135 / FinePower OneBase C230 / FinePower OneBase C180S

Зарядка аккумулятора

1. Отсоедините аккумулятор от электроинструмента. Для этого нажмите на кнопку фиксации на аккумуляторе и осторожно снимите аккумулятор с электроинструмента.

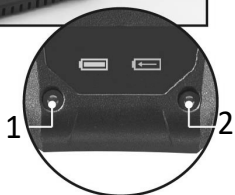
Кнопка фиксации



2. Подключите зарядное устройство к электросети. Индикатор загорится зеленым цветом.
3. Вставьте аккумулятор в зарядное устройство и убедитесь в корректности соединения.
4. Индикатор будет светиться красным светом, показывая, что идет зарядка.
5. Когда зарядка завершится, индикатор загорится зеленым светом. Отсоедините зарядное устройство от сети и извлеките аккумулятор.



Внимание! При отключении зарядного устройства от сети не тяните за провод.



1. Заряжен.
2. Заряжается.

Статус заряда аккумуляторов

Для отображения оставшегося заряда аккумуляторных блоков нажмите кнопку индикатора уровня заряда.



Индикатор уровня заряда	Остаток заряда (%)
 <ul style="list-style-type: none"> Зеленый Оранжевый Красный 	75–100%
 <ul style="list-style-type: none"> Оранжевый Красный 	25–50%
 <ul style="list-style-type: none"> Красный 	10–25%

Зарядное устройство	Номинальное время зарядки аккумуляторов от зарядного устройства				
	B20	B40	B60	S40	S80
C124 2.4 A	1 час	1 час 50 минут	2 часа 40 минут	1 час 50 минут	3 часа 30 минут
C135 3.5 A	1 час	1 час 15 минут	1 час 50 минут	1 час 15 минут	2 часа 25 минут
C230 2×3.0 A	1 час	1 час 30 минут	2 часа 10 минут	1 час 30 минут	2 часа 50 минут
C180S 8 A	1 час	1 час	1 час	40 минут	1 час 10 минут

Аккумулятор	Номинальное* время работы от аккумулятора
B20 2.0 А·ч	45 минут
B40 4.0 А·ч	90 минут
B60 6.0 А·ч	130 минут
S40 4.0 А·ч	90 минут
S80 8.0 А·ч	180 минут

* Приблизительное время работы устройства при полном заряде аккумулятора в режиме небольшой нагрузки.

Сборка аккумуляторного триммера

Фиксация рукоятки

Открутите фиксатор рукоятки (рис. 1), поместите среднюю часть крепления рукоятки под рукоятку (рис. 2), накройте верхней частью крепления рукоятки и установите полученную конструкцию на нижнюю часть крепления рукоятки, установленную на штанге (рис.3), закрутите фиксатор для исключения проворачивания рукоятки (рис. 4).



Схема крепления рукоятки



Рисунок 1



Рисунок 2



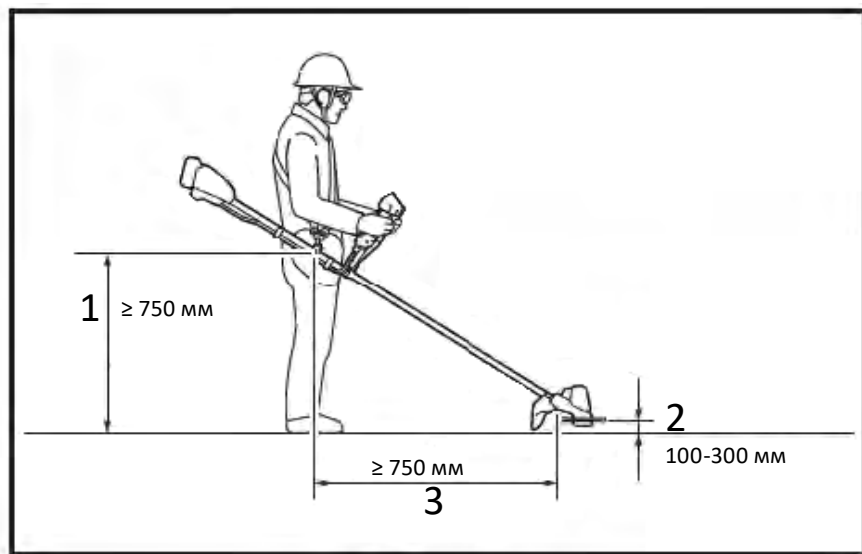
Рисунок 3



Рисунок 4

Регулировка рабочей высоты

Отрегулируйте угол установки рукоятки в соответствии с вашим ростом и удобным положением, как показано на рисунке. Обязательно оставьте зазор между поверхностью земли и инструментом для того, чтобы лезвие не врезалось в землю.



Установка ножа

Установите защитный кожух в правильное положение и закрепите его при помощи комплектных винтов (шаг 1). Установите фиксаторное кольцо (шаг 2), а затем пылезащитную крышку (шаги 3–4). Установите нож и прижимную пластину (шаги 5–6). Заблокируйте шпиндель с помощью штифта, установите фланцевую гайку и надежно затяните ее против часовой стрелки с помощью ключа (шаги 7–9).



Шаг 1



Шаг 2



Шаг 3



Шаг 4



Шаг 5



Шаг 6



Шаг 7



Шаг 8



Шаг 9

Установка шпульки с леской

Установите защитный кожух в правильное положение и закрепите его при помощи комплектных винтов (шаг 1). Установите фиксаторное кольцо (шаг 2), далее прикрепите защитный подол к кожуху и плотно затяните винты, следом установите пылезащитную крышку (шаг 3). Заблокируйте шпиндель с помощью штифта (шаг 4), установите шпульку и надежно затяните ее против часовой стрелки (шаги 4–5). Триммер оснащен шпулькой с автоматической системой регулировки длины лески. Для корректной работы должен быть установлен защитный подол!



Шаг 1



Шаг 2



Шаг 3



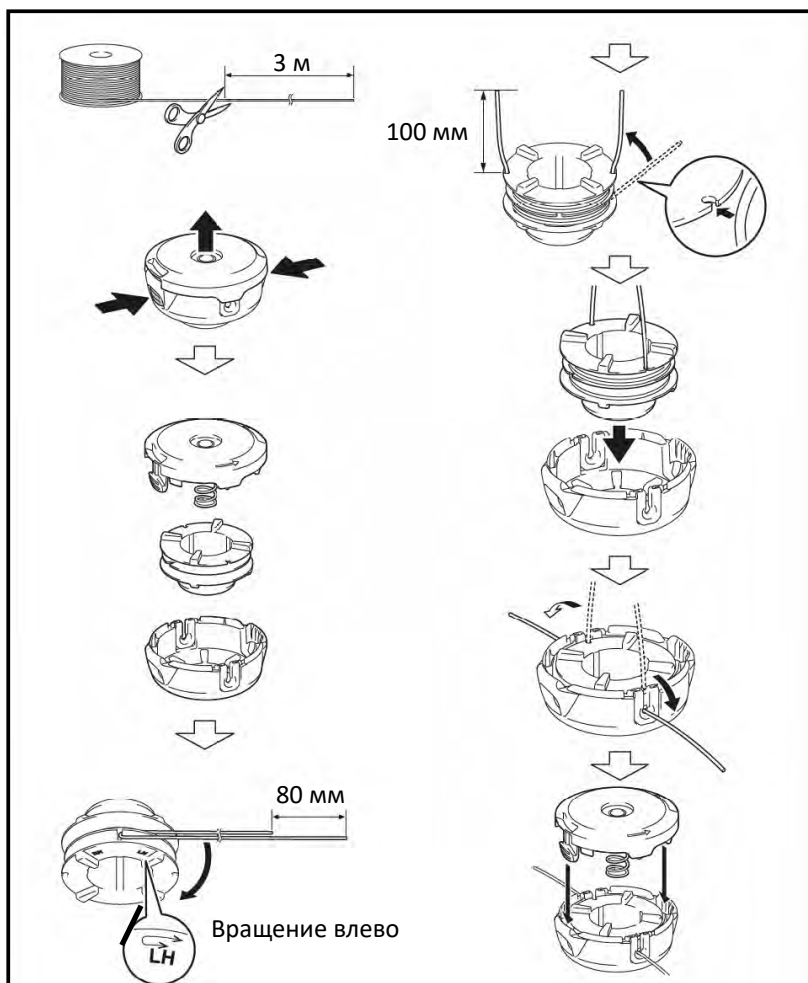
Шаг 4



Шаг 5

Замена режущей лески

- Снимите катушку, извлеките шпульку и удалите остатки лески, грязи или травы.
- Отмерьте 3 метров лески и сложите ее пополам.
- Зацепите петлю лески за технологическое отверстие на среднем ребре шпульки.
- Намотайте леску в направлении, указанном на шпулке стрелкой.
- Закрепите концы лески длиной 10 см в пазы на шпулке.
- Установите пружину и пропустите концы лески в отверстия на корпусе катушки.
- Установите шпульку обратно в корпус катушки.
- Удерживая катушку, потяните за оба конца лески для освобождения ее из удерживающих пазов шпульки.
- Установите катушку на триммер.

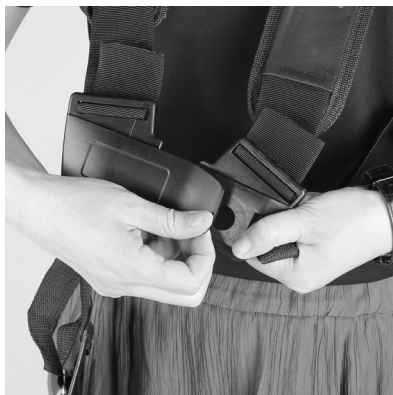


Крепление и отстегивание ремня

Защелкните карабин ремня за соответствующее ушко на штанге (шаг 1). Наденьте ранцевый ремень на плечи и зафиксируйте с помощью крепления спереди (шаг 2). Отрегулируйте ремень согласно Вашим потребностям. Обратите внимание, что ремень оснащен специальной защитной пластиной, которая должна располагаться на бедре со стороны инструмента (шаг 3).



Шаг 1



Шаг 2



Шаг 3

Соединение штанги триммера

Разборная штанга триммера разделена на две части, закрепите их в правильном положении (шаги 1-2) и затяните барашек муфты (шаг 3).



Шаг 1



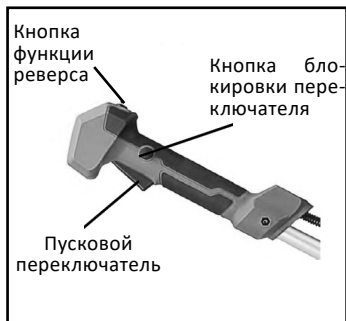
Шаг 2



Шаг 3

Включение/выключение триммера

1. Чтобы включить инструмент, сначала нажмите кнопку блокировки переключателя, а затем пусковой переключатель.
2. Отпустите пусковой переключатель, чтобы остановить работу инструмента.
3. Электроинструмент оснащен функцией реверса, позволяющей с легкостью избавиться от травы, которая наматывается на вал во время кошения. При нажатии на эту кнопку Вы услышите звуковой сигнал. Далее нажмите кнопку блокировки переключателя и пусковой переключатель, как описано в пункте 1, чтобы инструмент начал работать в режиме реверса. Реверсное движение автоматически отключается через 2 секунды.
4. Перезапустите инструмент, как описано в пункте 1 для последующего скоса травы.



Внимание! Будьте осторожны, режущий элемент продолжает вращаться в течение нескольких секунд после выключения триммера, дождитесь его полной остановки.

Технические характеристики

Модель	CGTBL350
Торговая марка	FinePower
Напряжение	40 В
Обороты	7000 об/мин
Ширина обработки леской	350 мм
Ширина обработки ножом	255 мм
Толщина лески	2,4 мм
Степень защиты	IP20
Вес	3,8 кг

Комплектация

- Основная часть триммера.
- Защитный кожух.
- Защитный подол.
- Шпилька с леской.
- Нож для скоса травы.
- Разборная штанга.
- Пылезащитная крышка.
- Фланцевая гайка.
- Аккумулятор FinePower OneBase B60 (2 шт).
- Зарядное устройство FinePower OneBase C230.
- Прижимная пластина для ножа.
- Ранцевый ремень.
- Инструмент для сборки.
- Штифт.
- Винт для крепления кожуха.
- Фиксаторное кольцо.
- Руководство по эксплуатации.

Техническое обслуживание

- Данное устройство рассчитано на работу в течение продолжительного времени при минимальном техническом обслуживании. Срок службы и надежность инструмента увеличивается при правильном уходе и регулярной чистке.
- Во избежание травмы, выключите инструмент и отсоедините его от источника питания, прежде чем устанавливать и демонтировать элементы триммера. Непреднамеренный запуск инструмента может привести к получению травмы.
- Ни в коем случае не погружайте инструмент в воду и избегайте любого попадания жидкости на триммер.
- В данном устройстве нет элементов, обслуживаемых пользователем. Для обеспечения безопасности и надежности инструмента, ремонт или регулировку необходимо производить в специализированных сервисных центрах.
- Каждый раз по окончании работы рекомендуется удалять с корпуса триммера грязь и остатки травы.

Внимание! Соблюдайте осторожность при очистке защитного кожуха. Для защиты рук от травм надевайте на руки перчатки.

- Следите и своевременно очищайте вентиляционные каналы корпуса электродвигателя триммера.

Правила и условия монтажа, хранения, перевозки (транспортировки), реализации и утилизации

- Устройство не требует какого-либо монтажа или постоянной фиксации.
- Хранение устройства должно производиться в упаковке в отапливаемых помещениях у изготовителя и потребителя при температуре воздуха от 5 °С до 40 °С и относительной влажности воздуха не более 80 %. В помещениях не должно быть агрессивных примесей (паров кислот, щелочей), вызывающих коррозию.
- Перевозка устройства должна осуществляться в сухой среде.
- Устройство требует бережного обращения, оберегайте его от воздействия грязи, ударов, влаги, огня и т.д.
- Реализация устройства должна производиться в соответствии с местным законодательством.
- При обнаружении неисправности устройства следует немедленно обратиться в авторизованный сервисный центр или утилизировать устройство.
- После окончания срока службы изделия его нельзя выбрасывать вместе с обычным бытовым мусором. Вместо этого оно подлежит сдаче на утилизацию в соответствующий пункт приема электрического и электронного оборудования для последующей переработки и утилизации в соответствии с федеральным или местным законодательством. Обеспечивая правильную утилизацию данного продукта, вы помогаете сберечь природные ресурсы и предотвращаете ущерб для окружающей среды и здоровья людей, который возможен в случае ненадлежащего обращения. Более подробную информацию о пунктах приема и утилизации данного продукта можно получить в местных муниципальных органах или на предприятии по вывозу бытового мусора.

Дополнительная информация

Manufacturer: Ningbo Liangye Electric Appliances Co., Ltd.
Qianhouchen Village, Yunlong Town, Yinzhou District, Ningbo City, Zhejiang, China.

Изготовитель: Нинбо Лянье Электрик Эпплайенсис Ко., Лтд.
Д. Цяньхоучэнь, Юньлун, р-н Иньчжоу, г. Нинбо, пров. Чжэцзян, Китай.
Сделано в Китае.

Импортер в России: ООО "ДНС ЛОДЖИСТИК".
690025, Приморский край, г.о. Владивостокский, г. Владивосток, ул. Фанзавод,
д.1, каб. 15.

Адрес электронной почты: dns-logistic.llc@mail.dlogistix.com

Уполномоченное изготовителем лицо: ООО "Атлас".
690068, Россия, Приморский край, г. Владивосток, проспект 100-летия
Владивостока, дом 155, корпус 3, офис 5.

Адрес электронной почты: atlas.llc@mail.dlogistix.com

Товар соответствует требованиям ТР ТС (ЕАЭС).

Спецификации, информация о продукте и его внешний вид могут быть изменены без предварительного уведомления пользователя в целях улучшения качества нашей продукции.



Товар изготовлен (мм.гггг): _____ v.4

Гарантийный талон

SN/IMEI: _____

Дата постановки на гарантию: _____

Производитель гарантирует бесперебойную работу устройства в течение всего гарантийного срока, а также отсутствие дефектов в материалах и сборке. Гарантийный период исчисляется с момента приобретения изделия и распространяется только на новые продукты.

В гарантийное обслуживание входит бесплатный ремонт или замена элементов, вышедших из строя не по вине потребителя в течение гарантийного срока при условии эксплуатации изделия согласно руководству пользователя. Ремонт или замена элементов производится на территории уполномоченных сервисных центров.

Срок гарантии: 36 мес.

Срок эксплуатации: 48 мес.

Актуальный список сервисных центров по адресу:

<https://www.dns-shop.ru/service-center/>

Гарантийные обязательства и бесплатное сервисное обслуживание не распространяются на перечисленные ниже принадлежности, входящие в комплектность товара, если их замена не связана с разборкой изделия:

- Элементы питания (батарейки) для ПДУ (Пульт дистанционного управления).
- Соединительные кабели, антенны и переходники для них, наушники, микрофоны, устройства «HANDS-FREE»; носители информации различных типов, программное обеспечение (ПО) и драйверы, поставляемые в комплекте (включая, но не ограничиваясь ПО, предустановленным на накопитель на жестких магнитных дисках изделия), внешние устройства ввода-вывода и манипуляторы.
- Чехлы, сумки, ремни, шнуры для переноски, монтажные приспособления, инструменты, документацию, прилагаемую к изделию.
- Расходные материалы и детали, подвергающиеся естественному износу.



Производитель не несет гарантийных обязательств в следующих случаях:

- Истек Гарантийный срок.
- Если изделие, предназначенное для личных (бытовых, семейных) нужд, использовалось для осуществления предпринимательской деятельности, а также в иных целях, не соответствующих его прямому назначению.
- Производитель не несет ответственности за возможный материальный, моральный и иной вред, понесенный владельцем изделия и/или третьими лицами, вследствие нарушения требований руководства пользователя при использовании, не соблюдения рекомендаций по установке и обслуживанию изделия, правил подключения (короткие замыкания, возникшие также в результате воздействия несоответствующего сетевого напряжения, как на само изделие, так и на изделия, сопряженные с ним), хранении и транспортировки изделия.
- Все случаи механического повреждения: сколы, трещины, деформации, следы ударов, вмятины, замятия и др., полученные в процессе эксплуатации изделия.
- Имеются следы сторонней модификации, несанкционированного ремонта лицами, не уполномоченными для проведения таких работ. Если дефект вызван изменением конструкции или схемы изделия, подключением внешних устройств, не предусмотренных Производителем, использованием устройства, не имеющего сертификата соответствия согласно законодательству Российской Федерации.
- Если дефект изделия вызван действием непреодолимой силы (природных стихий, пожаров, наводнений, землетрясений, бытовых факторов и прочих ситуаций, не зависящих от Производителя), либо действиями третьих лиц, которые Производитель не мог предвидеть.
- Дефект вызван попаданием внутрь изделия посторонних предметов, инородных тел, веществ, жидкостей, насекомых или животных, воздействием агрессивных сред, высокой влажности, высоких температур, которые привели к полному или частичному выходу из строя изделия.
- Отсутствует или не соответствует идентификация изделия (серийный номер). Если повреждения (недостатки) вызваны воздействием вредоносного программного обеспечения; установкой, сменой или удалением паролей (кодов), приведшим к отсутствию доступа к программным ресурсам изделия, без возможности их сброса/восстановления, ввиду отсутствия предоставления данной услуги поставщиком ПО.
- Если дефекты работы вызваны несоответствием стандартам или техническим регламентам питающих, кабельных, телекоммуникационных сетей, мощности радиосигнала, в том числе из-за особенностей рельефа и других подобных внешних факторов, использования изделия на границе или вне зоны действия сети.
- Если повреждения вызваны использованием нестандартных (неоригинальных) и/или некачественных (поврежденных) расходных материалов, принадлежностей, запасных частей, элементов питания, носителей информации различных типов (включая, CD, DVD диски, карты памяти, SIM карты, картриджи).
- Если недостатки вызваны получением, установкой и использованием несовместимого контента (мелодии, графика, видео и другие файлы, приложения Java и подобные им программы).
- На ущерб, причиненный другому оборудованию, работающему в сопряжении с данным изделием.

finePOWER