

Пайдалану бойынша нұсқаулық

FinePower

**FinePower OneBase
CJSBR80K
электрлік лобзигі**

Мазмұны

Құрылғы мақсаты	5
Сақтық шаралары	5
Жұмыс орнындағы қауіпсіздік.....	5
Электр қауіпсіздігі.....	5
Жеке қауіпсіздік.....	6
Электр құралдарын дұрыс пайдалану.....	7
Электрлік лобзикпен жұмыс істеу кезіндегі қауіпсіздік шаралары.....	7
Батареямен жұмыс істеу бойынша ұсыныстар (Li-pol/Li-ion)	8
Құрылғы схемасы	10
Батарея мен зарядтағышты пайдалану	11
Батареяны зарядтау.....	11
Құрылғыны пайдалану	13
Жұмысқа дайындық.....	13
Ара жүзін орнату және ауыстыру.....	13
Жарық диоды.....	14
Маятник механизмін реттеу.....	14
Кесу бұрышын реттеу.....	14
Параллель бағыттағышты орнату.....	14
Шаңды кетіру.....	15
Техникалық сипаттамалары	15
Жинақталым	15
Күтім және қызмет көрсету	15
Монтаждау, сақтау, тасымалдау (тасу), өткізу және кәдеге жарату ережелері мен шарттары	16
Қосымша ақпарат	17

Құрметті сатып алушы!

Біздің өнімді таңдағаныңыз үшін алғыс айтамыз.

Біз Сізге сапалы, функционалды және жоғары талаптарға сәйкес әзірленген және жасалған өнімдер мен құрылғыларды ұсынуға қуаныштымыз. Пайдалануды бастамас бұрын, Сіздің қауіпсіздігіңізге қатысты маңызды ақпаратты, сондай-ақ өнімді дұрыс пайдалану және оған күтім жасау бойынша ұсыныстарды қамтитын осы нұсқаулықты мұқият оқып шығыңыз. Осы нұсқаулықтың сақталуына назар аударыңыз және оны өнімді одан әрі пайдалану кезінде анықтамалық материал ретінде пайдаланыңыз.

Құрылғы мақсаты

Электрлік лобзик ағаш, полимер және металл материалдарды тікелей және қисық кесуге арналған.

Сақтық шаралары

Жұмыс орнындағы қауіпсіздік

- Жұмыс орны жақсы жарықтандырылған және таза болуы керек. Жұмыс орнының бұзылуы немесе жарықтандырылмаған учаскелері жазатайым оқиғаларға әкелуі мүмкін.
- Бұл электр құралымен жанғыш сұйықтықтар, жанғыш газдар немесе шаң бар жарылғыш бөлмеде жұмыс жасамаңыз. Пайдалану кезінде, сондай-ақ қосу және өшіру кезінде құрал ұшқын шығарады, бұл шаң мен будың тұтануына әкелуі мүмкін.
- Электр құралымен жұмыс істеу кезінде балалар мен бөгде адамдардың жұмыс орнына жақын болуына жол бермеңіз.

Электр қауіпсіздігі

- Электр тогының соғуынан қажетті сақтық шараларын қолданыңыз. Құрал корпусының жылыту құбырлары, тоңазытқыштар сияқты жерге тұйықталған беттермен жанасуына жол бермеңіз.
- Электр құралын ылғалдан, жаңбырдан және ылғалдан қорғаңыз. Электр құралына судың түсуі электр тогының соғу қаупін арттырады.

Жеке қауіпсіздік

- Мұқият болыңыз, не істеп жатқаныңызды қадағалаңыз және электр құралымен жұмысты мұқият бастаңыз. Электр құралын шаршаңқы күйде немесе егер сіз дәрілік препараттардың әсерінде болсаңыз, алкогольдік немесе есірткілік масаң күйде пайдаланбаңыз. Электр құралымен жұмыс істеу кезінде немқұрайдылықтың бір сәті ауыр жарақатқа әкелуі мүмкін.
- Электр аспабының жұмыс түріне байланысты жеке қорғаныш құралдарын (қорғаныш маскасын, сырғымайтын табаны бар аяқ киімді, қорғаныш шлемін немесе есту органдарын қорғау құралдарын) қолдану жарақат алу қаупін азайтады.
- Электр құралын байқаусызда қосуға жол бермеңіз. Электр құралын электр қуатына және/немесе батареяға қоспас бұрын, құрылғының өшірілгеніне көз жеткізіңіз. Қосылатын құралды қосқыштың артында ұстамаңыз.
- Электр құралын қосқанға дейін орнату құралын немесе кілттерді алыңыз. Электр құралының айналмалы бөлігінде орналасқан құрал немесе кілт жарақатқа әкелуі мүмкін.
- Құралмен жұмыс істеу үшін табиғи емес позаны қабылдамаңыз. Әрқашан тұрақты позицияға ие болыңыз және тепе-теңдікті сақтаңыз. Осының арқасында сіз күтпеген жағдайларда электр құралын жақсы басқара аласыз.
- Тиісті жұмыс киімін киіңіз. Бос киімдер мен зергерлік бұйымдарды кимеңіз. Шашты, киім мен қолғапты қозғалмалы бөліктерден аулақ ұстаңыз.
- Шаң соратын және шаң жинайтын құрылғыларды орнату мүмкіндігі болса, олардың қосылуын және дұрыс жұмыс істеуін тексеріңіз. Шаң сорғышты қолдану шаң тудыратын қауіпті төмендетуі мүмкін.
- Электр қуатын жоғалтқан немесе электр аспабы өздігінен ажыратылған жағдайда, ажыратқыш пернесін «ӨШІРУ.» штепсельді розеткадан ажыратыңыз. Егер кернеу жоғалған кезде машина қосулы болып қалса, онда қуат беруді қайта бастаған кезде ол өздігінен жұмыс істейді, бұл пайдаланушының денсаулығына зиян келтіруі және/немесе материалдық зиян келтіруі мүмкін.
- Пайдалану ережелерін, сондай-ақ қауіпсіздік ережелерін сақтамау электр тогының соғуына, өртке және/немесе ауыр жарақатқа әкелуі мүмкін. Өндіруші және оның уәкілетті өкілдері осы нұсқаулықтың талаптарын сақтай отырып, құралды пайдаланудан туындаған зақым үшін жауап бермейді.

Электр құралдарын дұрыс пайдалану

- Электр құралын шамадан тыс жүктемеңіз. Орындалатын жұмысқа арналған электр құралдарын ғана пайдаланыңыз. Тиісті электр құралымен сіз көрсетілген қуат диапазонында жақсы және сенімді жұмыс жасайсыз.
- Ақаулы ажыратқышы бар электр құралымен жұмыс жасамаңыз. Қосуға немесе өшіруге болмайтын электр құралы қауіпті және оны жөндеу керек.
- Электр аспабын баптау басталғанға дейін керек-жарақтарды ауыстыру және жұмысты тоқтату алдында штепсель айырын желі розеткасынан ажыратыңыз және/немесе аккумуляторды алыңыз. Бұл электр құралының байқаусызда қосылуын болдырмайды.
- Осы нұсқауларға сәйкес электр құралдарын, керек-жарақтарды, жұмыс құралдарын және т.б. қолданыңыз. Жұмыс жағдайлары мен орындалған жұмыстарды ескеріңіз. Электр құралдарын байқаусызда пайдалану қауіпті жағдайларға әкелуі мүмкін.
- Құрылғы балалар мен физикалық, сенсорлық немесе ақыл-ой қабілеттері шектеулі адамдардың пайдалануына арналмаған, тек олардың қауіпсіздігіне жауапты басқа адамдар бақылауды жүзеге асырған жағдайларды қоспағанда. Балаларға құрылғымен ойнауға рұқсат бермеңіз.

Электрлік лобзикпен жұмыс істеу кезіндегі қауіпсіздік шаралары

- Лобзик жоғары қуатты қозғалтқышпен жабдықталған. Егер сіз салқындату қарқындылығын төмендететін құралды төмен жылдамдықпен үздіксіз қолдансаңыз, қозғалтқыш салқындатқыштың ағынын азайту кезінде қосымша жүктеме алады, бұл оның қызып кетуіне әкелуі мүмкін.
- Жұмыс кезінде арамен кесілген дайындамада егеудің сыналануына жол бермеңіз. Тегіс кесу үшін өңделетін материалға байланысты қозғалыс жиілігін реттеңіз.
- Тырнақтарды аралаудан аулақ болыңыз. Жұмысты бастамас бұрын дайындаманы бөгде металл қосындылардың бар-жоғын тексеріп, оларды алып тастаңыз.
- Қуыс құбырларды кесуге болмайды. Өте үлкен дайындамаларды кесіп алмаңыз. Жұмысты бастамас бұрын, аралау кезінде еденге, жұмыс үстеліне және басқа заттарға тигізбейтініне көз жеткізіңіз.
- Джигсаны қоспас бұрын, файл материалдың бетіне тигізбейтініне көз жеткізіңіз. Джигсаны материалдан алып тастамас бұрын, оны өшіріп, толық тоқтағанша күтіңіз.
- Қабырғаларда, едендерде және тоқ өткізгіш заттардың орналасуы мүмкін басқа жерлерде аралау кезінде құрылғының металл бөлшектерін ұстамаңыз. Ара ток өткізетін сымдарға тиіп кетсе, электр тогының соғуын болдырмас үшін оны тек оқшауланған пластикалық беттерден ұстаңыз.
- Аралау аяқталғаннан кейін бірден аралау мен дайындаманың бетіне тигізбеңіз. Олар өте ыстық болуы мүмкін және күйікке әкелуі мүмкін.

Батареямен жұмыс істеу бойынша ұсыныстар батарея (Li-pol/Li-ion)

АКБ табиғи тозуы

Құрылғыны ұзақ уақыт сақтау және пайдалану кезінде аккумулятор (бұдан әрі мәтін бойынша – АКБ) заряд пен сыйымдылықты жоғалту қасиетіне ие. Құрылғыны пайдалану кезеңінде 300 зарядтау циклынан кейін (құрылғыны пайдалану жылына жуық) сыйымдылығы номиналды мәннен 60 % дейін төмендеуі мүмкін деп күтуге болады. 400 зарядтық циклден кейін АКБ сыйымдылығы номиналды сыйымдылықтың 80 % дейін төмендеуі мүмкін. Көрсетілген шектер мен уақыт кезеңдеріндегі сыйымдылықтың ішінара төмендеуі - бұл АКБ табиғи тозуы, ол қауа емес. АКБ құрылғыдан бөлек сақталса да зарядын жоғалтады. Өздігінен ағызу айына шамамен 5 % құрайды. АКБ құрылымы қысқа мерзімді және олар пайдаланылғанына немесе пайдаланылмағанына қарамастан үнемі тозады. Бұл деградация неғұрлым қарқынды болса, температура соғұрлым жоғары болады және заряд мөлшері «оңтайлы» (сақтау тұрғысынан), ол 40 % тең деп саналады. Басқаша айтқанда, егер АКБ қолданылмаса, зарядты 40-50 % деңгейінде ұстаған жөн. Аккумулятордың зарядтау/зарядтау қабілеті оған орнатылған контроллермен басқарылады. Түпнұсқа жинаққа кірмейтін сыртқы зарядтағыштардағы «жылдам зарядтау» мәжбүрлі режимдері өте қарсы, өйткені зарядтау және разряд токтары шектеулі.

АКБ - де «жад эффектісі» жоқ. Сіз кез-келген заряд деңгейінен АКБ зарядын разрядтау/зарядтауды бастай аласыз. Көптеген құрылғыларда зарядтау / разрядтау дәрежесі бойынша шектеу бар-контроллер, мысалы, заряд 90 %-дан асатын болса, АКБ зарядтауға мүмкіндік бермеуі мүмкін. Сондай-ақ, ол АКБ-ны толығымен босатуға мүмкіндік бермейді, оның элементтерінің істен шығуына кедергі келтіреді («терең разряд» әсеріне байланысты). Егер АКБ 2 апта немесе одан да көп уақытқа созылған күйде болса, онда оның элементтеріндегі сыйымдылықты жоғалтудың қайтымсыз процесі жүреді, нәтижесінде АКБ өзі істен шығады.

Егер АКБ құрылғысы бос болса және біраз уақыт пайдаланылмаса, онда құрылғыны қайта іске қоспас бұрын оны зарядтағышқа шамамен 1-2 сағатқа қосу керек.

Температура режимін сақтаңыз

АКБ өте жоғары (+50 °C-тан жоғары) және өте төмен (-30 °C-тан төмен) қоршаған орта температурасында ұзақ мерзімді пайдалануға шыдамайды. Оны жылу көздеріне, мысалы, электр жылытқыштарына жақын қалдырмаңыз.

Зақымдалған АҚБ-ны бөлшектемеңіз, өртемеңіз немесе пайдаланбаңыз

Ешбір жағдайда сіз АҚБ-ні дербес бөлшектей алмайсыз және олардың элементтерін зарядтай алмайсыз, мұны білікті мамандар жасауы керек. Элементтерді тесу немесе сындыру ішкі қысқа тұйықталуға әкелуі мүмкін, содан кейін өрт пен жарылыс болады. АҚБ корпусының қысымы төмендесе, су ұяшыққа енуі мүмкін немесе атмосфералық ылғал конденсациялануы мүмкін, бұл сутегі мен өрттің шығуымен реакцияға әкелуі мүмкін. Зақымдалған АҚБ адам денсаулығына зиянды заттар шығарады.

Егер АҚБ штаттық режимде жұмыс істемей қалса, қандай да бір себептермен деформацияланған болса (ісінген, тартылған және т.б.), сіз дереу уәкілетті қызмет көрсету орталығына хабарласуыңыз керек.

НАЗАР АУДАРЫҢЫЗ: нақты жұмыс уақыты көрсетілгенге сәйкес келмеуі мүмкін. АҚБ зарядтау циклдерінің шектеулі санына мүмкіндік береді және біраз уақыттан кейін ауыстыруды қажет етуі мүмкін (АҚБ - дегі шектеулі кепілдік шарттарын кепілдік талонынан қараңыз). АҚБ жұмыс уақыты пайдалану режиміне және параметрлерге байланысты.

Қызмет ету мерзімі-бұйымды

Өнімнің қызмет ету мерзімі-2 жыл.

Көрсетілген қызмет мерзімі тұтынушы осы басшылықтың талаптарын сақтаған кезде жарамды.

Сыни істен шығулардың тізбесі

- Күшті ұшқынмен қолдануға болмайды.
- Қатты діріл пайда болған кезде пайдаланбаңыз.
- Сынған немесе жалаңаш электр кәбілімен пайдалануға болмайды.
- Түтін пайда болған кезде бұйымның корпусынан тікелей пайдалануға болмайды.

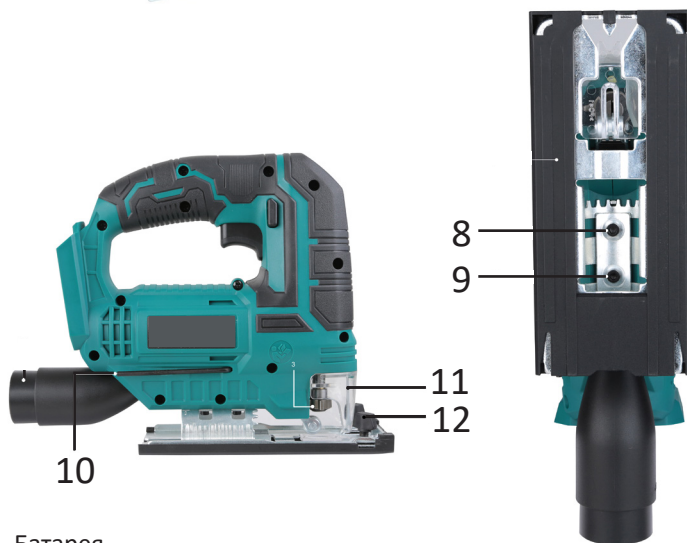
Персоналдың ықтимал қате әрекеттері

- Зақымдалған сабымен немесе зақымдалған қорғаныш қаптамасымен пайдалануға болмайды.
- Жаңбыр кезінде ашық кеңістікте қолдануға болмайды.
- Корпусқа су кірген кезде қоспаңыз.

Шекті күйлердің өлшемдері

- Электр кәбілін ауыстырыңыз немесе зақымдаңыз.
- Өнімнің корпусы зақымдалған.

Құрылғы схемасы



1. Батарея.
2. Ажыратқыш.
3. Шаңсорғышты қосуға арналған келте құбыр.
4. Шаңсорғышпен жұмыс істеу режимін ауыстырып қосқыш.
5. Маятник қозғалысын реттеуші.
6. Ара жүзінің тірек ролигі.
7. Ажыратқышты құлыптау түймесі.
8. Тірек табанын бекіту бұрандасы.
9. Тірек табанын бекіту бұрандасы.
10. Алтыбұрышты кілт.
11. Мөлдір қорғаныс экраны.
12. Параллель бағыттағышты бекіту бұрандалары.

Батарея мен зарядтағышты пайдалану

Ескертпе: осы электр аспабының жинақтамасына аккумулятор мен зарядтау құрылғысы кірмейді. Кестеде осы электр құралымен үйлесімді аккумуляторлар мен зарядтағыштардың үлгілері көрсетілген.

НАЗАР АУДАРЫҢЫЗ: тек осы электр құралына сәйкес келетін аксессуарларды қолданыңыз.

Li-ion батареясы	Finepower OneBase B20 / Finepower OneBase B40 / Finepower OneBase B60 / Finepower OneBase S40 / Finepower OneBase S80
Зарядтағыш	Finepower OneBase C124 / Finepower OneBase C135 / Finepower OneBase C230

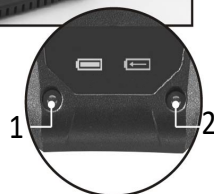
Батареяны зарядтау

1. Батареяны электр құралынан ажыратыңыз. Ол үшін батареядағы бекіту түймесін басып, батареяны электр құралынан абайлап алыңыз.

Бекіту батырмасы



2. Зарядтағышты электр желісіне қосыңыз. Индикатор жасыл түспен жанады.
3. Батареяны зарядтағышқа салыңыз және қосылымның дұрыстығына көз жеткізіңіз.
4. Индикатор зарядтау жүріп жатқанын көрсететін қызыл жарықпен жарқырайды.
5. Зарядтау аяқталғаннан кейін индикатор жасыл шаммен жанады. Зарядтағышты желіден ажыратып, батареяны шығарыңыз.



НАЗАР АУДАРЫҢЫЗ: зарядтағышты желіден ажыратқан кезде сымды тартпаңыз.

1. Зарядталған.
2. Зарядталуда.

Батарея	Номиналды* батареямен жұмыс уақыты
B20 2.0 A·сағ	25 минут
B40 4.0 A·сағ	50 минут
B60 6.0 A·сағ	75 минут
S40 4.0 A·сағ	50 минут
S80 8.0 A·сағ	100 минут

* Батарея аз жүктеме режимінде толық зарядталған кезде құрылғының шамамен жұмыс уақыты.



Заряд деңгейінің көрсеткіші	Зарядтың қалдығы (%)
<p>Жасыл Қызғылт сары Қызыл</p>	75 - 100 %
<p>Қызғылт сары Қызыл</p>	25 - 50 %
<p>Қызыл</p>	10 - 25 %

Құрылғыны пайдалану

Жұмысқа дайындық

Құрылғыны қаптамадан абайлап алыңыз және тасымалдау кезінде пайда болған зақымдардың жоқтығына көз жеткізіңіз.

Егер қандай да бір бөлігі зақымдалған немесе жоқ болса, уәкілетті қызмет көрсету орталығына хабарласыңыз.

Ара жүзін орнату және ауыстыру

Жабдықты немесе құрылғыларды ауыстыру бойынша кез-келген жұмысты бастамас бұрын, лобзиктің сөніп, батареяның ажыратылғанына көз жеткізіңіз.

- Мөлдір қорғаныс экранын жоғары қарай тартыңыз.
- Тез қысылатын картридждің тұтқасын бұрап, ұстап тұрыңыз да, тістерді алға қарай бағыттайтын етіп ара полотносының ойығына салыңыз.
- Ара полотносын бекіту үшін тез қысылатын картридждің тұтқасын босатыңыз.



Құрылғыны қосу/өшіру

Құрылғыны қосу үшін қосқышты құлыптау түймесін басыңыз, содан кейін қосқышты басыңыз.

Ескерту: құралмен жұмыс істеу кезінде есту органдарын қорғау құралдарын пайдаланыңыз.

Маңызды:

- Ара полотносы құрылғыны өшіргеннен кейін тағы бірнеше секунд қозғалыста болуы мүмкін.
- Жұмыс кезінде құрылғыны екі қолыңызбен ұстау ұсынылады.
- Ара жүзіне қатты қысым жасамаңыз, себебі бұл қозғалтқыштың шамадан тыс жүктелуіне және құрылғының бұзылуына әкелуі мүмкін.
- Кесу кезінде негіз әрқашан дайындамаға сүйенетініне көз жеткізіңіз.
- Металдарды өңдеу кезінде кесу сызығы бойымен майлау ұсынылады.
- Өңделген материалдың парақтары әрдайым жеткілікті тұрақты тіректерге (ДСП немесе фанер үстелдеріне) сүйенуі керек. Осылайша, материалдың қозғалысы алдын алады және оның икемділігі өтеледі.
- Шағын дайындамалар жұмыс операциялары кезінде сенімді бекітілуі тиіс.

Жарық диоды

Кесу сызығын жарықтандыру арқылы дайындаманы кесуді жеңілдету үшін қосқыш түймесін басқан кезде жарық диоды жанады.

Маятник механизмін реттеу

Құрал маятник механизмімен жабдықталған, ол материалды кесу жылдамдығын арттыру үшін файлға тербелмелі қозғалыс береді.

Маятникті басқару реттегішінің көмегімен маятниктің қажетті бағытын орнатуға болады. Реттегіштің төрт позициясы (“0” – “3”) маятник қозғалысын реттеудің төрт сатысына сәйкес келеді.

Реттеушіні қажетті позицияға ауыстырыңыз:

- 0 позициясы.
- 1-позиция: материалды тегіс өңдеу нәтижесінде маятник инсультінің төмен қарқындылығы.
- 2-позиция: маятник инсультінің орташа қарқындылығы.
- 3-позиция: материалды өрескел өңдеу нәтижесінде маятник инсультінің жоғары қарқындылығы..

Кесу бұрышын реттеу

Қолдау табанын сол және оң жағына 45°-қа дейін бұруға болады.

- Тірек табанын бекіту бұрандаларын алтыбұрышты кілтпен босатыңыз.
- Негізді сәл артқа тартыңыз, содан кейін оны қажетті бұрышқа орнатыңыз (15°, 30° немесе 45°).
- Негізді алға қарай жылжытыңыз және бекіту бұрандаларын қатайтыңыз.

Ескерту: егер құрылғы параллель аялдамамен қолданылса, онда кесу бұрышын реттемес бұрын оны ажырату керек.

Параллель бағыттағышты орнату

Параллель бағыттаушы дайындаманың шетіне қатысты параллель кесуге мүмкіндік береді.

- Жеткізу жинағына кіретін параллель бағыттағышты тірек табанына арналған ойықтарға салыңыз.
- Параллель бағыттағышты екі бұрандамен бекітіңіз.
- Дайындамаға кез-келген кесуді жасамас бұрын, сынақ кескінін жасаңыз және қажет болған жағдайда құрылғыны реттеңіз.

Шаңды кетіру

Шаңсорғышты қосу үшін шаңсорғышты құбырға қосу керек. Қосылған шаңсорғышпен электрлік лобзикті пайдаланған кезде, белгіленген кесу сызықтарын көрінетін етіп сақтай отырып, пайдаланылған ауа ара күйінің жұмыс аймағынан шығуы мүмкін арнаны ашу үшін қосқышты оңға бұраңыз.

Егер сіз пайдаланылған ауаны шығармай құрылғыны пайдалануыңыз керек болса, коммутаторды солға жылжытыңыз, бұл қозғалтқыштың ауасын кесу сызығының жанында қалдырады, кез-келген белгіленген кесу сызықтарынан үгінділерді алып тастайды.

Ескерту: үгінділерді деммен жұту денсаулыққа зиян тигізуі мүмкін. Құрылғымен жұмыс кезінде тыныс алу маскасын киіңіз.

Техникалық сипаттамалары

- Үлгісі: CJSBR80K.
- Сауда белгісі: FinePower.
- Кернеуі: 20 В.
- Қор жиілігі: 0-2700 соққы/мин.
- Ара жүзінің барысы: 20 мм.
- Максималды ағаш кесу: 80 мм.
- Металлдағы максималды кесу: 5 мм.
- Маятниктің қозғалысы: 4 қадам.
- Табаны реттеу бұрышы: 0-45°.
- Айналымдарды реттеу.
- Дыбыс қысымының деңгейі L_pA (K=3), дБ(A): 79,4.
- Дыбыс қуатының деңгейі L_wA (K=3), дБ(A): 90,4.
- Жұмыс режиміндегі діріл деңгейі (K=1,5), m/c^2 : 11,18.
- Қорғау дәрежесі: IPX0.

Жинақталым

- Құрылғы.
- Алтыбұрышты кілт.
- Параллель бағыттаушы.
- Шаңсорғышқа арналған келте құбыр.
- Ағашқа арналған мата.
- Металлға арналған ара жүзі.
- Батарея.
- Зарядтау құрылғысы.
- Пайдалану бойынша нұсқаулық.
- қап.

Күтім және қызмет көрсету

- Құралды жөндеу бойынша барлық жұмыстарды түпнұсқа қосалқы бөлшектерді қолдана отырып, уәкілетті қызмет көрсету орталығының білікті маманы орындауы керек.
- Желдеткіштерді таза ұстаңыз. Ластанған кезде құрылғыны жұмсақ, құрғақ шүберекпен сүртіңіз.
- Батарея мен зарядтағыштың контактілері таза болуы керек.
- Зарядтағышты тазаламас бұрын батареяны шығарып алыңыз.
- Зарядтағышты тазаламас бұрын оны электр желісінен ажыратыңыз.
- Желдеткіш саңылаулардың қадалардан, шаңнан және басқа қоқыстардан бос екеніне көз жеткізіңіз.

Монтаждау, сақтау, тасымалдау (тасу), өткізу және кәдеге жарату ережелері мен шарттары

- Құрылғы қандай да болмасын монтаждауды немесе бекітуді талап етпейді.
- Құрылғыны қаптамада, өндірушінің және тұтынушының жылытылатын үй-жайларында ауаның 5 °C және 40 °C аралығындағы температурада және ауаның 80 %-дан аспайтын салыстырмалы ылғалдылығында сақтау керек. Үй-жайда жемірілуді тудыратын жегі қоспалар (қышқылдардың, сілтілердің булары) болмауы тиіс.
- Құрылғының тасымалдануы құрғақ ортада жүзеге асырылуы тиіс.
- Құрылғы ұқыпты өңдеуді талап етеді, оны шаң, кір, соққы, ылғал, от және т.б. әсерінен қорғаңыз.
- Құрылғыны сату жергілікті заңнамасына сәйкес жүргізілуі керек.
- Бұйымның қызмет ету мерзімі аяқталғаннан кейін оны қарапайым тұрмыстық қоқыспен бірге тастауға болмайды. Оның орнына, ол федералды немесе жергілікті заңнамаға сәйкес қайта өңдеу және қайта өңдеу үшін электрлік және электронды жабдықты тиісті қабылдау бекетіне қайта өңдеуге жіберіледі. Осы бұйымды дұрыс жоюды қамтамасыз ете отырып, сіз табиғи ресурстарды үнемдеуге және қоршаған ортаға және адамдардың денсаулығына зиян келтірмеуге көмектесесіз. Бұл бұйымды қабылдау және жою бекеттері туралы қосымша ақпаратты жергілікті муниципалды органдардан немесе тұрмыстық қалдықтарды шығаратын кәсіпорыннан алуға болады.
- Құрылғының ақаулығы анықталған жағдайда, тез арада авторландырылған сервистік орталыққа хабарласу немесе құрылғыны кәдеге жарату керек.

Қосымша ақпарат

Өндіруші: Нинбо Лянъе Электрик Эпплайнсис Ко., Лтд.

Цяньхоучэнь ауылы, Юньлун, Иньчжоу ауданы, Нинбо қаласы, Чжэцзян провинциясы, Қытай.

Импортер / юр. лицо, принимающее претензии в Казахстане:

ТОО «ДНС КАЗАХСТАН», г. Нур-Сұлтан, р-н Сарыарқа, пр-т Сарыарқа, зд. 12, Казахстан.

Импорттаушы / Қазақстанда шағымдар қабылдайтын заңды тұлға:

«DNS QAZAQSTAN (ДНС КАЗАХСТАН)» ЖШС, Нұр-Сұлтан қаласы, Сарыарқа ауданы, Даңғылы Сарыарқа, ғимарат 12, Қазақстан.

Қытайда жасалған.

Өнім Кеден одағының техникалық регламентінің талаптарына сәйкес келеді:

- «Машиналар мен жабдықтардың қауіпсіздігі туралы» КО ТР 010/2011.
- «Техникалық құралдардың электромагниттік үйлесімділігі» КО ТР 020/2011.

Тауар Еуразиялық экономикалық одақтың «Электртехника және радиоэлектроника бұйымдарында қауіпті заттарды қолдануды шектеу туралы» ЕАЭО ТР 037/2016 техникалық регламентінің талаптарына сәйкес келеді.

Ерекшеліктер, өнім туралы ақпарат, оның конфигурациясы мен функционалдығы пайдаланушыға алдын ала ескертусіз өзгертілуі мүмкін. Құрылғының нақты интерфейсі осы Нұсқаулықта көрсетілгеннен өзгеше болуы мүмкін.

Интернеттегі мекен-жайы: finerpower.ru



Өндіріс күні пайдаланушы нұсқаулығының орыс тіліндегі нұсқасында көрсетілген. V.2

Өндіруші келесі жағдайларда кепілдік міндеттемелерге ие болмайды:

- Кепілдік мерзімі аяқталды.
- Егер жеке (тұрмыстық, отбасылық) қажеттіліктерге арналған бұйым кәсіпкерлік қызметті жүзеге асыру үшін, сондай-ақ оның тікелей міндетіне сәйкес келмейтін басқа мақсаттарда пайдаланылған болса.
- Өндіруші бұйымды пайдалану кезінде пайдаланушы нұсқаулығының талаптарын бұзу, бұйымды орнату және оған қызмет көрсету жөніндегі ұсынымдарды, қосу ережелерін (бұйымның өзіне де, онымен байланысты бұйымдарға да сәйкес келмейтін желілік кернеудің әсері нәтижесінде туындаған қысқа тұйықталулар), бұйымды сақтау және тасымалдау кезінде өнім иесі және/немесе үшінші тұлғалар шеккен ықтимал материалдық, моральдық және өзге де зиян үшін жауапты болмайды.
- Механикалық зақымданудың барлық жағдайлары: өнімді пайдалану кезінде алынған сызаттар, жарықтар, деформациялар, соққы іздері, майысулар, кептелістер және т.б.
- Түрлендірулерді, рұқсат етілмеген жөндеулерді осындай жұмыстарды жүргізуге уәкілетті емес адамдар жүргізген жағдайлар. Егер ақаулық конструкцияны немесе бұйымның схемасын өзгерту, Өндіруші қарастырмаған сыртқы құрылғыларды қосу, Қазақстан Республикасының заңнамасына сай сәйкестік сертификаты жоқ құрылғыны пайдалану салдарынан туындаған болса.
- Егер бұйымның ақауы еңсерілмейтін күштің әсерінен (табиғи элементтер, өрт, су тасқыны, жер сілкінісі, тұрмыстық факторлар және Өндірушіге тәуелді емес басқа жағдайлар) немесе Өндіруші болжай алмаған үшінші тұлғалардың әрекеттерінен туындаса. Бұйымның толық немесе ішінара істен шығуына алып келген бұйымның ішіне бөгде заттардың, өзге денелердің, заттектердің, сұйықтықтардың, жәндіктердің немесе жануарлардың түсуінен, агрессивті ортаның әсерінен, жоғары ылғалдылықтан, жоғары температуралардан туындаған ақау.
- Бұйымды сәйкестендіру (сериялық нөмірі) жоқ немесе сәйкес келмейді. Егер зақымданулар (кемшіліктер) зиянды бағдарламалық қамтаманың; БҚ ұсынудысының осы қызметті ұсынбауына байланысты мүмкіндігінсіз бұйымның бағдарламалық ресурстарына қолжетімділіктің болмауына әкеп соққан құпиясөздерді (кодтарды) оларды жинау/қалпына келтіру мүмкіндігінсіз орнату, ауыстыру немесе жою әсерінен туындаса.
- Егер жұмыстың ақаулықтары қуат беруші, кәбілдік, телекоммуникациялық желілердің, радиосигнал қуатының стандарттарға немесе техникалық регламенттеріне сәйкес келмеуінен, оның ішінде бедер ерекшеліктерінен және басқа да осыған ұқсас сыртқы факторлардан, бұйымның желі әрекет ететін шекарада немесе аймақтан тыс жерде пайдаланылуынан туындаған болса.
- Егер зақымданулар стандартты емес (түпнұсқалық емес) және/немесе сапасыз (зақымданған) шығыс материалдарын, керек-жарақтарды, қосалқы бөлшектерді, қуат беру элементтерін, әртүрлі үлгідегі ақпарат тасымалдағыштарды (CD, DVD дискілерді, жад карталарын, SIM карталарын, картридждерді қоса алғанда) пайдаланудан туындаса.
- Егер кемшіліктер үйлесімсіз контентті (әуендерді, графиканы, бейне және басқа файлдарды, Java қосымшаларын және оларға ұқсас бағдарламаларды) алуға, орнатуға және пайдалануға байланысты туындаған болса.
- Осы бұйыммен жанасып жұмыс істейтін басқа жабдықтау келтірілген залалға.



Кепілдік талоны

SN/IMEI: _____

Кепілдікке қойылған күні: _____

Өндіруші бүкіл кепілдік мерзімі ішінде құрылғының үздіксіз жұмыс істеуіне, сондай-ақ материалдар мен жинақтарда ақаулардың болмауына кепілдік береді. Кепілдік кезеңі бұйымды сатып алған сәттен басталады және тек қана жаңа өнімдерге қолданылады.

Кепілдік қызмет көрсетуге пайдаланушы нұсқаулығына сәйкес бұйымды пайдалану шартымен кепілдік мерзімі ішінде тұтынушының кесірінен істен шықпаған элементтерді тегін жөндеу немесе ауыстыру кіреді. Элементтерді жөндеу немесе ауыстыру уәкілетті сервистік орталықтардың аумағында жүргізіледі.

Кепілдік мерзімі: 24 ай.

Пайдалану мерзімі: 48 ай.

Сервистік орталықтардың өзекті тізімі келесі мекенжай бойынша:

<https://www.dns-shop.ru/service-center/>

Кепілдік міндеттемелер және тегін сервистік қызмет көрсету, егер оларды ауыстыру бұйымды бөлшектеуге байланысты болмаса, тауардың жиынтықтылығына кіретін, төменде аталған керек-жарақтарға қолданылмайды:

- ҚБП (Қашықтан басқару пультіне) арналған қуат элементтері (батареялар).
- Жалғағыш кәбілдер, антенналар және оларға арналған жалғастырғыш тетіктер, құлаққаптар, микрофондар, «HANDS-FREE» құрылғылары; жиынтықта жеткізілетін әртүрлі типтегі ақпарат тасымалдағыштар, бағдарламалық құрал (БҚ) және драйверлер (бұйымның қатты магниттік дискілердегі жинақтағышқа алдын ала орнатылған БҚ-ны қоса алғанда, бірақ онымен шектелмей), сыртқы енгізу-шығару құрылғылары және манипуляторлар.
- Қаптар, сөмкелер, белдіктер, тасымалдауға арналған баулар, монтаждық керек-жарақтар, құрал-саймандар, бұйымға қоса берілетін құжаттама.
- Табиғи тозуға ұшырайтын шығын материалдары мен бөлшектер.



www.finepower.ru