

Пайдалану бойынша нұсқаулық

FinePower

**FinePower OneBase
COS110
эксцентрикті
ажарлағыш машинасы**

Мазмұны

Сақтық шаралары	5
Жұмыс орнындағы қауіпсіздік	5
Электр қауіпсіздігі	5
Жеке қауіпсіздік.....	5
Электр құралдарын дұрыс пайдалану	6
Аккумуляторлық батареямен (Li-pol/Li-ion) жұмыс істеу бойынша ұсыныстар	8
Құрылғының сұлбасы	9
Құрылғыны пайдалану	10
Ажарлау қағазын таңдау	10
Ажарлау қағазын бекіту	10
Аккумуляторды орнату/шығарып алу	10
Шаңды кетіру	11
Қосу/Сөндіру.....	11
Құралмен жұмыс жасау	11
Аккумулятор мен қуаттау құрылғысын пайдалану	12
Аккумуляторды зарядтау	12
Құрылғыны тазарту және қызмет көрсету	13
Ықтимал ақаулар және олардың шешімдері	13
Техникалық сипаттамалар	14
Жиынтықтамасы	14
Монтаждау, сақтау, тасу (тасымалдау), сатып өткізу және кәдеге жарату ережелері мен шарттары	15
Қосымша ақпарат	16
Кепілдік талоны	17

Құрметті сатып алушы!

Сізге «FinePower» сауда белгісімен шығарылатын өнімді таңдағаныңыз үшін алғыс білдіреміз.

Біз Сізге сапаға, атқарымдылыққа және дизайнға қойылатын жоғары талаптарға сәйкес әзірленген және өндірілген бұйымдар мен құрылғыларды ұсынуға қуаныштымыз. Пайдалануды бастар алдында Сіздің қауіпсіздігіңізге қатысты маңызды ақпарат, сондай-ақ өнімді дұрыс пайдалану және оны күту жөніндегі ұсынымдарды қамтитын осы нұсқаулықты мұқият оқыңыз. Осы Нұсқаулықтың сақталуын қамтамасыз етіңіз және бұйымды одан әрі қолданған кезде нұсқаулықты анықтамалық материал ретінде пайдаланыңыз.

Эксцентрикті ажарлағыш машина ағаш, пластмасса, металл және боялған беттерді құрғақ ажарлау, тазалау және өңдеуге арналған.

Сақтық шаралары

Жұмыс орнындағы қауіпсіздік

- Жұмыс орнын таза ұстаңыз. Жұмыс орнындағы тәртіпсіздік немесе жарықтандырылмаған учаскелер жазатайым оқиғаларға әкелуі мүмкін.
- Бұл электр құралымен жанғыш сұйықтықтар, тұтанғыш газдар орналасқан немесе шаңды орынжайларда жұмыс жасауға болмайды. Пайдалану барысында, сондай-ақ қосып, өшірген кезде құрал ұшқын шығарады, бұл шаң мен будың тұтануына әкелуі мүмкін.
- Электр құралымен жұмыс істеу кезінде балалар мен бөгде адамдарды жұмыс орнына жақындатпаңыз. Электр құралын пайдалану барысында бақылауды жоғалтып алуыңыз мүмкін.

Электр қауіпсіздігі

- Электр тоғының соғуынан қорғайтын қажетті сақтық шараларын қолданыңыз. Құрал корпусының жылыту құбырлары, тоңазытқыштар сияқты жерге тұйықталған беттермен байланысқа түсуіне жол бермеңіз.
- Электр құралын жаңбыр мен ылғалдан қорғаңыз. Электр құралына судың енуі электр тоғымен зақымдану қаупін арттырады.

Жеке қауіпсіздік

- Мұқият болыңыз, не істеп жатқаныңызды бақылауда ұстаңыз және электр құралымен жұмысты ойластырып бастаңыз. Шаршаған күйде, немесе есірткінің, спирттік сусындар мен дәрі-дәрмектің әсерінде болған жағдайда электр құралын пайдалануға болмайды. Электр құралымен жұмыс істеу кезіндегі бір немқұрайлықтың салдары ауыр жарақатқа әкелуі мүмкін.
- Жеке қорғану құралдарын, яғни қорғаныс маскасын, тайғанамайтын табаны бар аяқ киімді, қорғаныс шлемін немесе есту органдарын қорғау құралдарын пайдалану, электр құралымен жұмыс істеу түріне байланысты жарақат алу қаупін төмендетеді.

- Электр құралының байқаусызда қосылуына жол бермеңіз. Электр құралын электр қуатына және/немесе аккумуляторға қоспас бұрын электр құралының сөндірілген күйде екендігіне көз жеткізіңіз. Электр қуатына қосылған күйдегі құралды ажыратып-қосқышынан ұстамаңыз.
- Электр құралын қосқанға дейін орнату құралын немесе сомыңды кілттерді шетке алып қойыңыз. Электр құралының айналмалы бөлігінде орналасқан құрал немесе кілт жарақатқа әкелуі мүмкін.
- Дене тұрқын қолайсыз қалыпта ұстамаңыз. Өзіңізді әр кезде тұрақты күйде және тепе-теңдікті сақтаған күйде ұстаңыз. Осының арқасында күтпеген жағдайларда электр құралын жақсы басқара аласыз.
- Сәйкес келетін жұмыс киімін киіңіз. Кең киім кимеңіз мен әшекейлер тақпаңыз. Шашыңызды, киім мен қолғапты қозғалмалы бөліктерден алшақ ұстаңыз.
- Шаң соратын және шаң жинайтын құрылғыларды орнату мүмкіндігі болған жағдайда, олардың қосылуын және дұрыс пайдаланылуын тексеріңіз. Шаң сорғышты қолдану шаң тудыратын қауіпті төмендетуі мүмкін.
- Электр қуатын жоғалтқан кезде немесе электр құралы өздігінен сөніп қалса, ажыратқыш пернесін дерек «Сөнд.» күйіне ауыстырып, ашаны розеткадан ажыратыңыз. Егер кернеу шығыны болған кезде машина қосұлы күйінде қалса, қуат көзін қайта қосқанда ол өздігінен жұмыс істеп кетеді, бұл дене жарақатына және(немесе) материалдық залалға әкелуі мүмкін.

Электр құралдарын дұрыс пайдалану

- Осы құрылғы коммерциялық мақсаттарда пайдалануға арналмаған.
- Электр құралын артық жүктеме түсірмеңіз. Өз жұмысыңызға, осы мақсатта қолданылатын электр құралын пайдаланыңыз. Тиісті сипаттамасы бар электр құралымен көрсетілген қуат диапазонында жұмыс әлдеқайда қолайлы және сенімді.
- Ажыратқышында ақауы бар электр құралымен жұмыс жасауға болмайды. Қосылуы немесе өшірілуі қиындық туғызатын электр құралымен жұмыс жасау қауіпті және оны жөндеу керек.
- Электр құралын жөндеуден бұрын, керек-жарақтарын ауыстырудың және жұмысты тоқтатудың алдында штепсельдің айырын желі розеткасынан ажыратыңыз және/немесе аккумуляторды шығарыңыз. Бұл электр құралының байқаусызда қосылуын болдырмайды.
- Пайдаланылмайтын электр құралдарын балалардың қолы жетпейтін жерде сақтаңыз. Электр құралымен таныс емес осы нұсқаулықтарды оқымаған адамдарға оны пайдалануға рұқсат бермеңіз. Тәжірибесі жоқ адамдардың электр құралдарын пайдалануы қауіп төндіреді.
- Электр құралдарын, керек-жарақтарды, жұмыс құралдарын және т.б. осы нұсқаулыққа сәйкес қолданыңыз. Бұл ретте жұмыс жағдайлары мен орындалатын жұмыс түрін ескеріңіз. Мақсатына сай қарастырылмаған жұмыстарда электр құралдарын пайдалану қауіпті жағдайларға әкелуі мүмкін.
- Пайдаланылмайтын құралды балалардың қолы жетпейтін құрғақ, жабық жерде сақтау керек! Осы нұсқаулықпен танысып шықпаған адамның құралды пайдалануына рұқсат бермеңіз.
- Электр құралын мықтап ұстаңыз және кері күштерге қарсы тұра алатын позицияны таңдаңыз. Егер бар болса, айналымдарды күшейту кезінде кері күштерге немесе реакциялық сәттерге мүмкіндігінше жақсы қарсы тұру үшін әрдайым қосымша тұтқаны қолданыңыз. Оператор кері соққы күштері мен реакциялық күштерге қарсы сақтық шараларын қолдана алады.

- Сіздің қолыңыз ешқашан айналып тұрған жұмыс құралының жанында болмауы керек. Кері соққы кезінде жұмыс құралы сіздің қолыңызды соғуы мүмкін.
- Кері соққы кезінде электр құралы қозғалатын учаскеден алшақ болыңыз. Кері соққы электр құралын қарама-қарсы бағытта бұғаттау орнында ажарлау дөңгелегінің қозғалысына апарады.
- Құрылғымен жұмыс істеуді аяқтағаннан кейін, диск толығымен айналуын тоқтатқанша күтіңіз, содан кейін құрылғыны әдеттегі сақтау орнына салмас бұрын, оны толығымен салқындағанша шетте қалдырыңыз.
- Өндіруші ұсынған абразивті шеңберлерді ғана қолданыңыз.
- Құрамында магний мен асбест бар материалдарды немесе гипспен қапталған беттерді ажарлауға арналған құралды пайдалануға тыйым салынады.
- Жұмыс істеп тұрған құрылғыны қараусыз қалдырмаңыз.
- Бұл құралды ағашты, боялған беттерді және басқа материалдарды ажарлау үшін пайдалану құрамында қауіпті заттар бар шаңның пайдаланушыға әсер етуіне әкелуі мүмкін. Тиісті тыныс алу мүшелерін қорғау құралдарын қолданыңыз.
- Ажарлау жұмысын орындау барысында жұмыс орнының жақсы желдетілуін қамтамасыз етіңіз.
- Қолданар алдында жұмыс табанында жарықтар мен зақымдардың жоқтығына көз жеткізіңіз.
- Құралмен жұмыс істеу кезінде шектен тыс күш салмаңыз. Шамадан тыс қысым түсіру ажарлау тиімділігін төмендетуі, абразивті дискіні зақымдауы немесе құралдың қызмет ету мерзімін қысқартуы мүмкін.

Бұйымның қызмет ету мерзімі

Бұйымның қызмет ету мерзімі-2 жыл.

Көрсетілген қызмет мерзімі тұтынушы осы нұсқаулықтың талаптарын сақтаған кезде жарамды болады.

Сыни істен шығулардың тізбесі

- Қатты ұшқынмен қолдануға болмайды.
- Қатты діріл пайда болған кезде пайдаланбаңыз.
- Сынған немесе ашық электр кәбілімен пайдалануға болмайды.
- Бұйымның корпусынан тікелей түтін пайда болған кезде пайдалануға болмайды.

Персоналдың ықтималды қате әрекеттері

- Зақымдалған тұтқамен немесе зақымдалған қорғаныш қаптамасымен пайдалануға болмайды.
- Жаңбыр кезінде ашық кеңістікте қолдануға болмайды.
- Корпусқа су кірген кезде қоспаңыз.

Шекті күйлердің өлшемдері

- Электр кәбілі қажалған немесе зақымдалған.
- Бұйымның корпусы зақымдалған.

Аккумуляторлық батареямен (Li-pol/Li-ion) жұмыс істеу бойынша ұсыныстар

- Аккумуляторды өндіруші көрсеткен қуаттау құрылғысымен ғана қуаттаңыз. Аккумуляторлардың бір түріне сәйкес келетін қуаттау құрылғысы басқа аккумулятор блогымен қолданылған кезде өртке әкелуі мүмкін. Электр құралын тек өзіне арналған аккумуляторлармен ғана пайдаланыңыз.
- Аккумулятор блогы пайдаланылмаған кезде, оны қағаз қыстырғыштар, монеталар, кілттер, шегелер, бұраншегелер сияқты металл заттардан немесе басқа да шағын металл заттардан бөлек сақтаңыз, себебі олар аккумулятор блогының контактілерінің қысқа тұйықталуына әкелуі мүмкін. Аккумулятор блогының қысқа тұйықталуы күйікке немесе өртке әкелуі мүмкін.
- Қажетті жағдайлар сақталмаса, сұйықтық аккумулятордан ағып кетуі мүмкін, онымен жанаспауға тырысыңыз. Кездейсоқ байланысқа түскен жағдайда терінің бетін сумен шайыңыз. Сұйықтық көзге тиген жағдайда дереу медициналық көмекке жүгініңіз. Аккумулятор блогының ішіндегі құрам тітіркендіру мен күйікке әкелуі мүмкін.
- Зақымдалған немесе қайсыбір түрде өзгертілген аккумуляторларды пайдаланбаңыз.
- Аккумулятор блоктарын немесе құралдарды отқа немесе шамадан тыс температураға ұшыратпаңыз. Оттың немесе 50 °C-ден жоғары температураның әсері жарылыс тудыруы мүмкін.
- Аккумулятор блоктарын қуаттау жөніндегі барлық нұсқауларды орындаңыз. Аккумуляторды 5-тен 30 °C-ге дейінгі температурада қуаттаңыз. Аккумуляторларды немесе құралды рұқсат етілмеген температура көрсеткіштерінде қуаттауға болмайды.

Қызмет көрсету

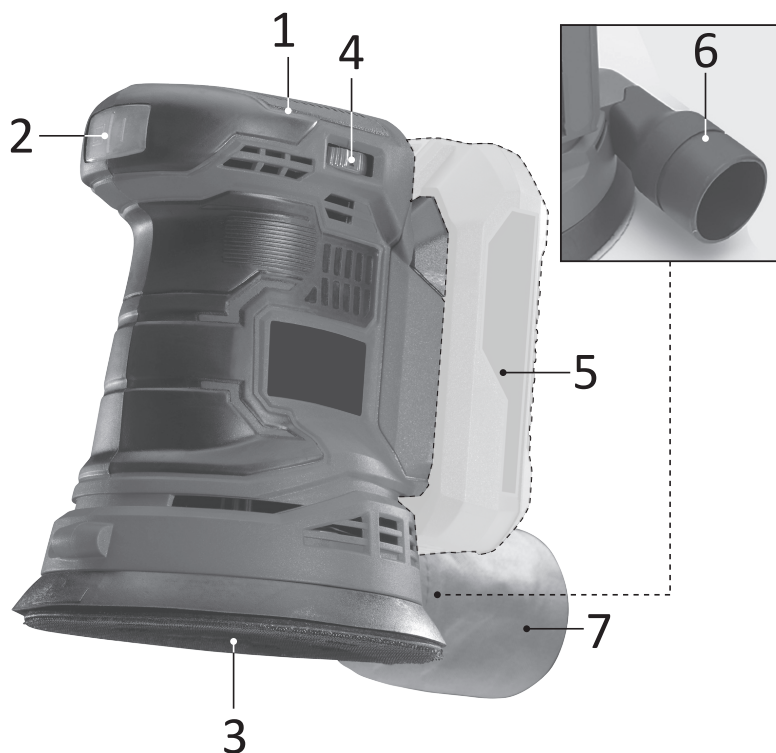
Электр құралына техникалық қызмет көрсетуді білікті маман жүргізуі тиіс, сондай-ақ ауыстыруға арналған түпнұсқалық бөлшектерді пайдалану керек.

НАЗАР АУДАРЫҢЫЗ: ешқандай жағдайда зақымдалған аккумулятор блоктарын пайдаланбаңыз! Аккумулятор блоктарына қызмет көрсетуді тек өндіруші немесе авторландырылған сервис орталығы жүргізе алады.

Аккумулятор блоктарына арналған қуаттау құрылғысын пайдалану бойынша нұсқаулық

- Қуаттау құрылғысын жаңбырдан/ылғалдан алшақ ұстаңыз. Қуаттау құрылғысына судың түсуі тоқпен зақымдану қаупін арттырады.
- Қуаттау құрылғысын, кабельді және ашаны пайдаланудың алдында әр кезде тексеріп тұрыңыз. Ақаулар анықталған жағдайда қуаттау құрылғысын пайдаланбаңыз.
- Балалар, сондай-ақ өз әрекеттерін бақылауда ұстай алмайтын және осы нұсқаулықпен таныспаған адамдарға қуаттау құрылғысын пайдалануға болмайды.

Құрылғының сұлбасы



1. Тұтқа.
2. Сөндіргіш.
3. Жұмыс табаны.
4. Жылдамдық реттегіші.
5. Аккумулятор блогы (жиынтыққа кірмейді).
6. Шаңтартқыш келте құбыр.
7. Шаңжинағыш.

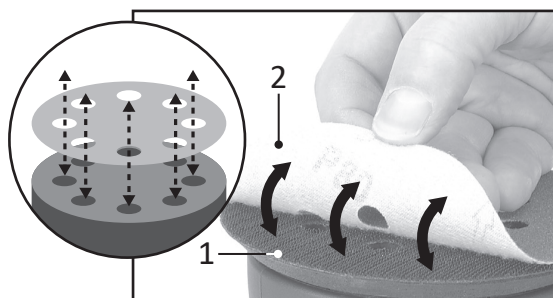
Құрылғыны пайдалану

Ажарлау қағазын таңдау

- Ірітүйіршікті ажарлау қағазы көптеген материалдарды қаралтым өңдеуге жарамды, ал ұсақтүйіршікті қағаз ақырғы жұмыстары үшін қолданылады.
- Егер бет тегіс болмаса, беті тегістелгенге дейін өңдеуді ірітүйіршікті қағазбен бастау керек.
- Содан кейін ірітүйіршікті қағазбен өңдеу іздерін жою үшін ортатүйіршікті қағазды қолдануға болады.
- Соңында бетті ұсақтүйіршікті қағазбен өңдеңіз.

Ажарлау қағазын бекіту

- Ажарлау машинасы ажарлау қағазын жылдам әрі қолайлы ауыстыру үшін «жабысқышы» бар жұмыс табанымен жабдықталған.
- Ажарлау қағазын, ажарлау қағазындағы тесіктер ажарлау машинасындағы жұмыс табанындағы саңылаулармен сәйкес келетіндей етіп жұмыс табанына салып, басыңыз, бұл шаңды тиімді кетіруді қамтамасыз етеді.
- Ажарлау қағазын алып тастау үшін оны бір жағынан көтеріп, содан кейін тартыңыз.
- Жұмыс табанындағы тесіктер арқылы шаң шаңды кетіру жүйесіне түсуі үшін тесілген ажарлау қағазын қолданыңыз. Ажарлау қағазын ауыстырмас бұрын, жұмыс табанын шаңнан және басқа да кірден, мысалы, щеткамен немесе жаққышпен тазалаңыз.



1. Жұмыс табаны.
2. Ажарлау қағазы.

Аккумуляторды орнату/шығарып алу

- Орнату: аккумуляторды құрылғыға сырт еткенше салыңыз.
- Шығарып алу: аккумулятор блогындағы бекіткіштің батырмасын басып, оны құрылғыдан шығарып алыңыз.

Шаңды кетіру

- Өңделетін бетті таза ұстау үшін эксцентрикті ажарлау машинасы шаң жинағышпен жабдықталған.
- Шаңды кетіру үшін шаң жинағышты келте құбырға кигізіп, бір жағына қарай бұрай отырып, бекітіңіз.
- Шаң жинағышты аздап тартып, шаң жинағыштың келте құбырға сенімді бекітілуін тексеріңіз (шаң жинағыштың саылаусыздығы резеңке тығыздағыш сақинамен қамтамасыз етілген).
- Шаң жинағышты тазарту үшін шаң жинағышты бекітпеден шығарып, ішіндегісінен босатыңыз. Шаң жинағышты бекіту оны бөлшектеуге кері ретпен жүзеге асырылады.



Қосу/Сөндіру

- Құрал өңделетін беттің үстінде екеніне көз жеткізіңіз.
- Құрылғыны іске қосу үшін ажыратқышты «Қос» (I) күйіне ауыстырыңыз.
- Құрылғыны ажырату үшін ажыратқышты «Сөнд» (O) күйіне ауыстырыңыз.
- Жылдамдықты өзгерту үшін тиісті реттегішті қолданыңыз:
 - 1- ең төмен жылдамдық
 - 6- ең жоғары жылдамдық



Құралмен жұмыс жасау

- Ажарлау машинасының жұмыс табаны бүкіл бетімен өңделетін материалмен жанасуы тиіс.
- Ажарлау машинасын қосыңыз және аздап басып, айналмалы қозғалыспен өңделетін материалдың бетімен жүргізіп өтіңіз.
- Қаралап өңдеу үшін ірітүйіршікті қағазды, ал ақырғы өңдеу үшін ұсақтүйіршікті қағазды пайдаланыңыз.
- Жылтыратуды аяқтай келе, құралға түсетін күшті азайтыңыз және оны өңделетін беттің үстіне көтеріңіз; осыдан кейін ғана ажарлау машинасының қозғалтқышын өшіруге болады.

Аккумулятор мен қуаттау құрылғысын пайдалану

Ескертпе: бұл электр құралының жиынтығына аккумулятор мен қуаттау құрылғысы кірмейді. Кестеде осы электр құралымен үйлесімді аккумуляторлар мен қуаттау құрылғыларының үлгілері көрсетілген.

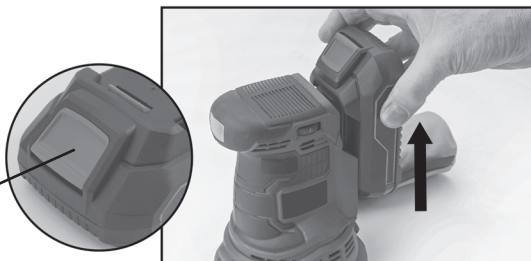
НАЗАР АУДАРЫҢЫЗ: тек осы электр құралымен үйлесетін аксессуарларды қолданыңыз.

Li-ion аккумуляторы	Finepower OneBase B20 / Finepower OneBase B40 / Finepower OneBase B60
Зарядтау құрылғысы	Finepower OneBase C124 / Finepower OneBase C135 / Finepower OneBase C230

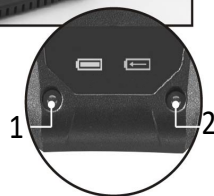
Аккумуляторды зарядтау

1. Аккумуляторды электр құралынан ажыратыңыз. Ол үшін аккумулятордағы бекіту батырмасын басып, аккумуляторды электр құралынан абайлап шығарып алыңыз.

Бекіту батырмасы



2. Қуаттау құрылғысын электр желісіне қосыңыз. Индикатор жасыл түспен жанады.
3. Аккумуляторды қуаттау құрылғысына салыңыз және байланыстың дұрыстығына көз жеткізіңіз.
4. Индикатор, қуатталып жатқандығын көрсете отырып, қызыл түспен жанады.
5. Қуаттау аяқталғаннан кейін индикатор жасыл түспен жанады. Қуаттандыру құрылғысын қуат көзінен ажыратып, аккумуляторды шығарыңыз.



НАЗАР АУДАРЫҢЫЗ: қуаттандыру құрылғысын желіден ажыратқан кезде сымынан тарпаңыз.

1. Қуатталған.
2. Қуатталып жатыр.

Аккумуляторлардың қуаттану деңгейі

Аккумулятор блоктарының қалған қуатын көрсету үшін қуаттану деңгейінің индикаторы батырмасын басыңыз.

Аккумулятор	Аккумулятордан жұмыс істеудің номиналды уақыты*
B20 2.0 A·сағ	20 мин
B40 4.0 A·сағ	40 мин
B60 6.0 A·сағ	60 мин
S40 4,0 A·сағ	40 мин
S80 8,0 A·сағ	80 мин



* Құрылғының шамалы жүктеме режимінде

Құрылғыны тазарту және қызмет көрсету

- Әрбір қолданғаннан кейін құрылғыны тазартып отырыңыз.
- Құрылғыны тазартудың алдында оның өшірілгеніне, ал аккумулятордың шығарылғанына көз жеткізіңіз. Корпусты және желдету тесіктерін кір мен шаңнан жұмсақ шүберекпен немесе майлықпен сүртіңіз.
- Құрылғының түсінің өзгеруін, деформациялануын және ондағы сызаттардың пайда болуын болдырмау мақсатында, құрылғыны тазарту үшін бензин, еріткіштерді және спиртті пайдалануға тыйым салынады.

Ықтимал ақаулар және олардың шешімдері

Ақау	Ықтимал себебі	Шешім
Құрылғы жұмыс істемейді немесе іркілістермен жұмыс істейді	Аккумулятордың қуаты таусылған	Аккумуляторды қуаттаңыз
	Аккумулятор жарамсыз	Аккумуляторды ауыстырыңыз
Аккумулятор қуатталмайды, қуаттау құрылғысындағы жарық индикаторлары жанбайды	Қуаттау құрылғысының сақтандырғышы жұмыс істемейді	Сақтандырғышты ауыстырыңыз
	Зарядтау құрылғысының жарамсыздығы	Қуаттау құрылғысын ауыстырыңыз

Техникалық сипаттамалар

- Үлгісі: COS110.
- Кернеуі: 20 В.
- Табанның диаметрі: 125 мм.
- Айналымдар: 6 000-11 000 айн/мин.
- Дыбыстық қысымның деңгейі: 80.2 дБ(А).
- Дыбыс қуатының деңгейі: 91.2 дБ(А).
- Жылдамдық режимдерінің саны: 6.
- Дыбыс қысымының деңгейі L_pA ($K=3$), дБ (А): 80,2.
- Дыбыс қуатының деңгейі L_wA ($K=3$), дБ(А): 91,2.
- Жұмыс режиміндегі діріл деңгейі ($K=1,5$), м/с²: 7,5.

Жиынтықтамасы

- Құрылғы.
- Ажарлағыш диск (2 дана).
- Шаңжинағыш.
- Пайдаланушы нұсқаулығы.

Монтаждау, сақтау, тасу (тасымалдау), сатып өткізу және кәдеге жарату ережелері мен шарттары

- Құрылғы қандай да бір монтаждауды немесе тұрақты бекітуді талап етпейді.
- Құрылғы қаптамасында өндірушінің және тұтынушының жылытылатын орынжайларында ауа температурасы 5 °С бастап 40 °С дейін және ауаның салыстырмалы ылғалдылығы 80 % аспайтын кезде сақталуы тиіс. Орынжайларда тоттануды тудыратын агрессивті қоспалар (қышқылдардың, сілтілердің булары) болмау керек.
- Құрылғы ұқыппен қолдануды талап етеді, оны кірдің, соққылардың, ылғалдың, оттың және т. б. әсерінен қорғаңыз.
- Құрылғыны өткізу жергілікті заңнамаға сәйкес жүргізілуі тиіс.
- Құрылғыны тасымалдау құрғақ ортада жүзеге асырылуы тиіс.
- Бұйымның қолдану мерзімі аяқталғаннан кейін, оны әдеттегі тұрмыс қалдықтарымен бірге лақтыруға болмайды. Мұның орнына, оны федералдық немесе жергілікті заңнамаға сәйкес кейінгі қайта өңдеу мен кәдеге жарату үшін тиісті электрлік және электрондық жабдықтарды қабылдау орнына кәдеге жарату керек. Осы бұйымды кәдеге дұрыс жаратуды қамтамасыз ете отырып, сіз табиғи ресурстарды сақтауға көмектесесіз және тиісінше қолданбау салдарынан қоршаған ортаға және адамдардың денсаулығына келтірілуі мүмкін нұқсанның алдын аласыз. Осы бұйымды қабылдау және кәдеге жарату пункттері туралы толығырақ ақпаратты жергілікті муниципалды органдардан немесе тұрмыс қоқысын шығаратын кәсіпорынан ала аласыз.
- Құрылғы ақаулығын анықтаған кезде дереу авторландырылған сервистік орталыққа жүгінуді немесе құрылғыны кәдеге жарату керек.

Қосымша ақпарат

Өндіруші: Нинбо Лянъе Электрик Эпплайнсис Ко., Лтд.
Цяньхоучэнь ауылы, Юньлун, Иньчжоу ауданы, Нинбо қ., Чжэцзян пров., Қытай.

Қытайда жасалған.

Импортер / юр. лицо, принимающее претензии в Республике Казахстан:
ТОО «ДНС КАЗАХСТАН», г. Астана, р-н Сарыарқа, пр-т Сарыарқа, зд. 12,
Республика Казахстан.

Импорттаушы / Қазақстан Республикасында талаптар қабылдайтын заңды тұлға: «DNS QAZAQSTAN (ДНС КАЗАХСТАН)» ЖШС, Астана қ-ы, Сарыарқа ауданы, Сарыарқа д-лы, 12 Ғ-т, Қазақстан Республикасы.

Тауар Кеден одағының келесі техникалық регламентінің талаптарына сәйкес келеді:

- КО ТР 020/2011 «Техникалық құралдардың электрмагниттік үйлесімдігі»;
- КО ТР 010/2011 «Машиналар мен жабдықтардың қауіпсіздігі туралы».

Тауар ЕАЭО КР 037/2016 «Электр техника және радиоэлектроника бұйымдарында қауіпті заттарды қолдануды шектеу туралы» Еуразиялық экономикалық одағының кедендік регламенті талаптарына сәйкес келеді.

Бұйымның сыртқы түрі, оның сипаттамалары мен жиынтықтамасы пайдаланушыға алдын-ала ескертусіз өзгертілуі мүмкін.
Құрылғының нақты интерфейсі осы нұсқаулықта көрсетілгеннен өзгеше болуы мүмкін.

Интернеттегі мекенжайы: finerpower.ru



Өндіріс күні пайдаланушы нұсқаулығының орыс тіліндегі нұсқасында көрсетілген.

V.4

Кепілдік талоны

SN/IMEI:

Кепілдікке қойылған күні:

Өндіруші бүкіл кепілдік мерзімі ішінде құрылғының үздіксіз жұмыс істеуіне, сондай-ақ материалдар мен жинақтарда ақаулардың болмауына кепілдік береді. Кепілдік кезеңі бұйымды сатып алған сәттен басталады және тек қана жаңа өнімдерге қолданылады.

Кепілдік қызмет көрсетуге пайдаланушы нұсқаулығына сәйкес бұйымды пайдалану шартымен кепілдік мерзімі ішінде тұтынушының кесірінен істен шықпаған элементтерді тегін жөндеу немесе ауыстыру кіреді. Элементтерді жөндеу немесе ауыстыру уәкілетті сервистік орталықтардың аумағында жүргізіледі.

Кепілдік мерзімі: 24 ай.

Пайдалану мерзімі: 48 ай.

Сервистік орталықтардың өзекті тізімі келесі мекенжай бойынша:

<https://www.dns-shop.kz/service-center/>

Кепілдік міндеттемелер және тегін сервистік қызмет көрсету, егер оларды ауыстыру бұйымды бөлшектеуге байланысты болмаса, тауардың жиынтықтылығына кіретін, төменде аталған керек-жарақтарға қолданылмайды:

- ҚБП (Қашықтан басқару пультіне) арналған қуат элементтері (батареялар).
- Жалғағыш кабельдер, антенналар және оларға арналған жалғастырғыш тетіктер, құлаққаптар, микрофондар, «HANDS-FREE» құрылғылары; жиынтықта жеткізілетін әртүрлі типтегі ақпарат тасымалдағыштар, бағдарламалық құрал (БҚ) және драйверлер (бұйымның қатты магниттік дискілердегі жинақтағышқа алдын ала орнатылған БҚ-ны қоса алғанда, бірақ онымен шектелмей), сыртқы енгізу-шығару құрылғылары және манипуляторлар.
- Қаптар, сөмкелер, белдіктер, тасымалдауға арналған баулар, монтаждық керек-жарақтар, құрал-саймандар, бұйымға қоса берілетін құжаттама.
- Табиғи тозуға ұшырайтын шығын материалдары мен бөлшектер.



Өндіруші келесі жағдайларда кепілдік міндеттемелерге ие болмайды:

- Кепілдік мерзімі аяқталды.
- Егер жеке (тұрмыстық, отбасылық) қажеттіліктерге арналған бұйым кәсіпкерлік қызметті жүзеге асыру үшін, сондай-ақ оның тікелей міндетіне сәйкес келмейтін басқа мақсаттарда пайдаланылған болса.
- Өндіруші бұйымды пайдалану кезінде пайдаланушы нұсқаулығының талаптарын бұзу, бұйымды орнату және оған қызмет көрсету жөніндегі ұсынымдарды, қосу ережелерін (бұйымның өзіне де, онымен байланысты бұйымдарға да сәйкес келмейтін желілік кернеудің әсері нәтижесінде туындаған қысқа тұйықталулар), бұйымды сақтау және тасымалдау кезінде өнім иесі және/немесе үшінші тұлғалар шеккен ықтимал материалдық, моральдық және өзге де зиян үшін жауапты болмайды.
- Механикалық зақымданудың барлық жағдайлары: өнімді пайдалану кезінде алынған сызаттар, жарықтар, деформациялар, соққы іздері, майысулар, кептелістер және т.б.
- Түрлендірулерді, рұқсат етілмеген жөндеулерді осындай жұмыстарды жүргізуге уәкілетті емес адамдар жүргізген жағдайлар. Егер ақаулық конструкцияны немесе бұйымның схемасын өзгерту, Өндіруші қарастырмаған сыртқы құрылғыларды қосу, Қазақстан Республикасының заңнамасына сай сәйкестік сертификаты жоқ құрылғыны пайдалану салдарынан туындаған болса.
- Егер бұйымның ақауы еңсерілмейтін күштің әсерінен (табиғи элементтер, өрт, су тасқыны, жер сілкінісі, тұрмыстық факторлар және Өндірушіге тәуелді емес басқа жағдайлар) немесе Өндіруші болжай алмаған үшінші тұлғалардың әрекеттерінен туындаса. Бұйымның толық немесе ішінара істен шығуына алып келген бұйымның ішіне бөгде заттардың, өзге денелердің, заттектердің, сұйықтықтардың, жәндіктердің немесе жануарлардың түсуінен, агрессивті ортаның әсерінен, жоғары ылғалдылықтан, жоғары температуралардан туындаған ақау.
- Бұйымды сәйкестендіру (сериялық нөмірі) жоқ немесе сәйкес келмейді. Егер зақымданулар (кемшіліктер) зиянды бағдарламалық қамтаманың; БҚ ұсынушысының осы қызметті ұсынбауына байланысты мүмкіндігінсіз бұйымның бағдарламалық ресурстарына қолжетімділіктің болмауына әкеп соққан құпиясөздерді (кодтарды) оларды жинау/қалпына келтіру мүмкіндігінсіз орнату, ауыстыру немесе жою әсерінен туындаса.
- Егер жұмыстың ақаулықтары қуат беруші, кабельдік, телекоммуникациялық желілердің, радиосигнал қуатының стандарттарға немесе техникалық регламенттеріне сәйкес келмеуінен, оның ішінде бедер ерекшеліктерінен және басқа да осыған ұқсас сыртқы факторлардан, бұйымның желі әрекет ететін шекарада немесе аймақтан тыс жерде пайдаланылуынан туындаған болса.
- Егер зақымданулар стандартты емес (түпнұсқалық емес) және/немесе сапасыз (зақымданған) шығыс материалдарын, керек-жарақтарды, қосалқы бөлшектерді, қуат беру элементтерін, әртүрлі үлгідегі ақпарат тасымалдағыштарды (CD, DVD дискілерді, жад карталарын, SIM карталарын, картридждерді қоса алғанда) пайдаланудан туындаса.
- Егер кемшіліктер үйлесімсіз контентті (әуендерді, графиканы, бейне және басқа файлдарды, Java қосымшаларын және оларға ұқсас бағдарламаларды) алуға, орнатуға және пайдалануға байланысты туындаған болса.
- Осы бұйыммен жанасып жұмыс істейтін басқа жабдыққа келтірілген залалға.



www.finepower.ru