

Руководство по эксплуатации

Мойка
PHPC220

finePower

Содержание

Назначение устройства	3
Меры предосторожности	3
Безопасность на рабочем месте	3
Электробезопасность	3
Личная безопасность.....	3
Правильное использование инструмента.....	4
Меры предосторожности при работе с мойкой	5
Схема устройства	6
Технические характеристики	7
Комплектация	7
Сборка	8
Корпус устройства.....	8
Пистолет-распылитель	9
Подключение.....	10
Эксплуатация	11
Включение	11
Отключение	11
Блокировка курка пистолета	11
Выбор насадки для форсунки пистолета	12
Руководство по очищению насадок пистолета	12
Замена масла	13
Возможные проблемы и их решение	14
Правила и условия монтажа, хранения, перевозки (транспортировки), реализации и утилизации	15
Дополнительная информация	16

Уважаемый покупатель!

Благодарим Вас за выбор нашей продукции.

Мы рады предложить Вам изделия и устройства, разработанные и изготовленные в соответствии с высокими требованиями к качеству, функциональности и дизайну. Перед началом эксплуатации внимательно прочитайте данное руководство, в котором содержится важная информация, касающаяся Вашей безопасности, а также рекомендации по правильному использованию продукта и уходу за ним. Позаботьтесь о сохранности настоящего Руководства и используйте его в качестве справочного материала при дальнейшей эксплуатации изделия.

Назначение устройства

Мойка — распылитель высокого давления, используемый для очистки поверхностей от различного рода загрязнений.

Меры предосторожности

Безопасность на рабочем месте

- Не используйте данный инструмент вблизи легковоспламеняющихся и взрывчатых веществ, при высоком уровне влажности, во время дождя, а также на расстоянии менее, чем 5 метров от посторонних лиц.
- Работайте только при дневном свете или при хорошем искусственном освещении.

Электробезопасность

- Предотвращайте телесный контакт с заземленными поверхностями (с трубами, элементами отопления, кухонными плитами и холодильниками). При заземлении Вашего тела повышается риск поражения электротоком.
- Защищайте электроинструмент от дождя и сырости. Проникновение воды в электроинструмент повышает риск поражения электротоком.
- При работе с электроинструментом под открытым небом применяйте пригодные для этого кабели-удлинители. Применение пригодного для работы под открытым небом кабеля-удлинителя снижает риск поражения электротоком. Розетку следует оборудовать предохранителем или выключателем аварийного тока.

Личная безопасность

- Предотвращайте непреднамеренное включение электроинструмента. Перед подключением электроинструмента к электропитанию и/или к аккумулятору убедитесь, что устройство выключено. Не держите подключаемый инструмент за переключатель.
- Не пользуйтесь электроинструментом в усталом состоянии, или если Вы находитесь под воздействием лекарственных препаратов, в состоянии алкогольного или наркотического опьянения. Невнимательность при работе с электроинструментом может привести к серьезным травмам.
- Носите подходящую рабочую одежду. Не носите широкую одежду и украшения. Держите волосы, одежду и рукавицы вдали от движущихся частей.

- Применение средств индивидуальной защиты (защитной маски, обуви на нескользящей подошве, защитного шлема или средств защиты органов слуха) в зависимости от вида работы электроинструмента снижает риск получения травм.
- Не принимайте неестественную позу для работы с инструментом. Всегда занимайте устойчивое положение и держите равновесие. Благодаря этому Вы можете лучше контролировать электроинструмент в непредвиденных ситуациях.
- При потере электропитания или другом самопроизвольном выключении электроинструмента немедленно выключите устройство. Если при потере напряжения машина осталась включенной, то при возобновлении подачи питания она самопроизвольно заработает, что может привести к причинению вреда здоровью пользователя и/или материальному ущербу.
- Несоблюдение правил эксплуатации, а также техники безопасности может привести к поражению электрическим током, возгоранию и/или серьезным травмам. Производитель и его уполномоченные представители не несут ответственности за повреждения, вызванные использованием инструмента с несоблюдением требований данного руководства.

Срок службы изделия

Срок службы изделия составляет 2 года.

Указанный срок службы действителен при соблюдении потребителем требований настоящего руководства.

Перечень критических отказов

- Не использовать при сильном искрении.
- Не использовать при появлении сильной вибрации.
- Не использовать при появлении дыма непосредственно из корпуса изделия.

Критерии предельных состояний

- Поврежден корпус изделия.

Правильное использование инструмента

- Данное устройство не предназначено для использования в коммерческих целях.
- Не работайте с инструментом с неисправным выключателем. Инструмент, который не поддается включению или выключению, опасен и должен быть отремонтирован.
- До начала наладки инструмента, перед заменой принадлежностей и прекращением работы убедитесь, что инструмент выключен.
- Не допускайте использование инструмента лицами, которые незнакомы с ним или не читали настоящее руководство.
- Неиспользуемый инструмент должен храниться в сухом, закрытом месте.
- Применяйте инструмент, принадлежности, насадки и т. п. в соответствии с настоящими инструкциями. Учитывайте при этом рабочие условия и выполняемую работу. Использование инструментов для непредусмотренных работ может привести к опасным ситуациям.

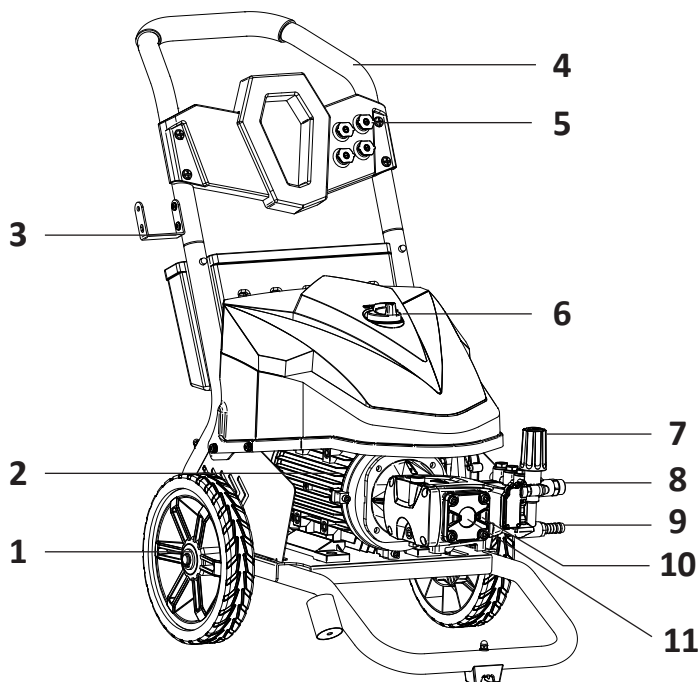
Возможные ошибочные действия персонала.

- Не используйте инструмент с поврежденной рукояткой или поврежденными защитными элементами.
- Не используйте инструмент на открытом пространстве во время дождя.
- Не включайте при попадании воды в корпус.

Меры предосторожности при работе с мойкой

- Устройство не предназначено для использования детьми и лицами с ограниченными физическими, сенсорными или умственными способностями, кроме случаев, когда над ними осуществляется контроль другими лицами, ответственными за их безопасность. Не позволяйте детям играть с устройством.
- Инструмент разработан для использования с чистящим средством, поставляемым или рекомендованным производителем. Использование других чистящих средств или химикатов может отрицательно сказаться на производительности инструмента.
- Во время использования устройства под высоким давлением могут образовываться пары воды и чистящего средства, вдыхание которых может представлять опасность для здоровья. Для защиты от отскакивающих частиц и/или аэрозолей рекомендуется использовать подходящее для этого снаряжение, например, пылезащитную маску, защитные очки и т. д.
- Запрещается направлять струю на людей, животных, электрическое оборудование под напряжением или сам инструмент.
- Не направляйте струю воды на себя или других людей с целью очистки одежды или обуви.
- Не распыляйте легковоспламеняющиеся жидкости.
- Используйте только аксессуары, поставляемые в комплекте с устройством или рекомендованные производителем.
- Перед обслуживанием инструмента всегда отключайте устройство и извлекайте аккумуляторную батарею.
- Извлекайте аккумулятор, если не планируете использовать устройство в течение долго времени.
- При обнаружении любых неисправностей или повреждений устройства немедленно прекратите использование инструмента и обратитесь в авторизованный сервисный центр.
- Не подносите струю воды ближе, чем на 30 см к очищаемому предмету.
- Не позволяйте работать мойке без воды более чем 1 минуту.
- Не используйте мойку в течение длительного периода времени, это может привести к перегреву или возгоранию. Кроме того, длительное использование этого инструмента может вызвать вибрационную болезнь.

Схема устройства



1. Колесо.
2. Мотор.
3. Крепление для пистолета-распылителя.
4. Рукоятка.
5. Насадки.
6. Регулятор питания.
7. Регулятор давления.
8. Штуцер для шланга высокого давления.
9. Впускной патрубок для подачи воды.
10. Насос.
11. Смотровое окошко насоса.

Технические характеристики

- Модель: РНРС220.
- Торговая марка: FinePower.
- Параметры сети: 220–240 В, 50 Гц.
- Мощность: 3500 Вт.
- Номинальное давление: 160 Бар.
- Максимальное давление: 220 Бар.
- Номинальная производительность: 7,5 л/мин.
- Максимальная производительность: 10 л/мин.
- Макс. температура используемой воды: 40 °С.
- Длина шланга: 10 м.
- Длина провода: 5 м.
- Тип забора воды: водопровод/емкость.
- Область применения: бытовое.
- Класс защиты от поражения эл. током: I.
- Тип крепления шнура питания: Y.

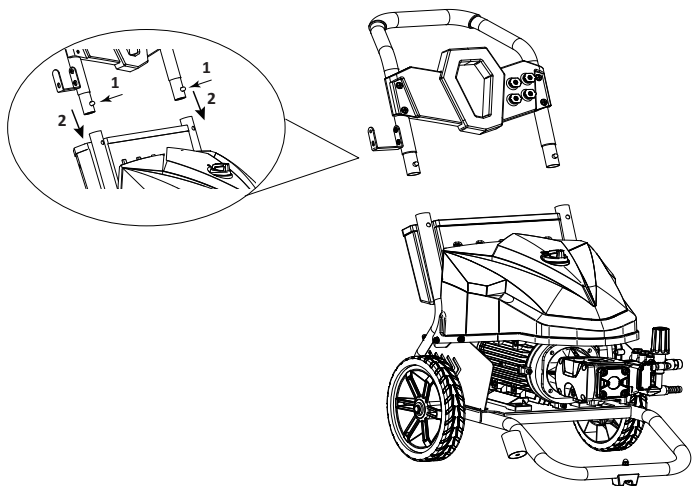
Комплектация

- Устройство.
- Руководство по эксплуатации.
- Шланг для подачи воды (3 м).
- Шланг высокого давления (10 м).
- Входной фильтр.
- Насадки — 4 шт.
- Турбо-насадка.
- Хомут — 2 шт.
- Пистолет-распылитель.
- Быстросъемный соединитель 1/4".
- Масляная пробка с отверстиями для выпуска воздуха.
- Игла для очистки насадок.
- Набор уплотнительных колец:
 - $\varnothing 9 \times \varnothing 1,8$ мм — 1 шт.
 - $\varnothing 15 \times \varnothing 1,8$ мм — 2 шт.
 - $\varnothing 17 \times \varnothing 1,8$ мм — 6 шт.

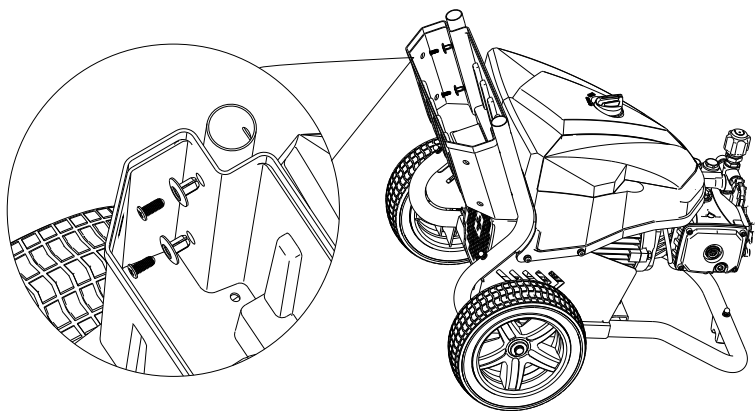
Сборка

Корпус устройства

- Нажмите на кнопки (1) и вставьте рукоятку в трубки (2).

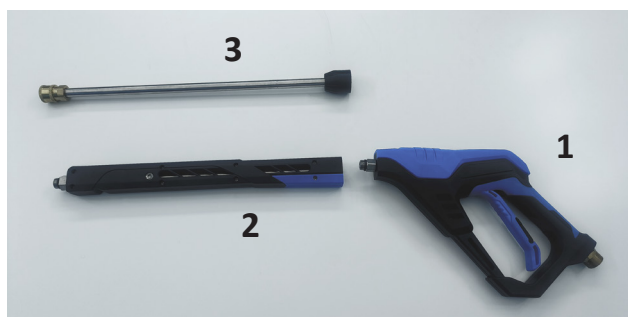


- Прикрутите корзину с помощью винтов.



Пистолет-распылитель

Чтобы собрать пистолет-распылитель, вставьте расширительный наконечник (2) в пистолет (1), после чего вставьте штангу (3) в расширительный наконечник.



Конец металлической штанги снабжен коннектором, который позволяет надеть на него любую из идущих в комплекте насадок (для более подробной информации см. раздел «Выбор насадки для форсунки пистолета»).

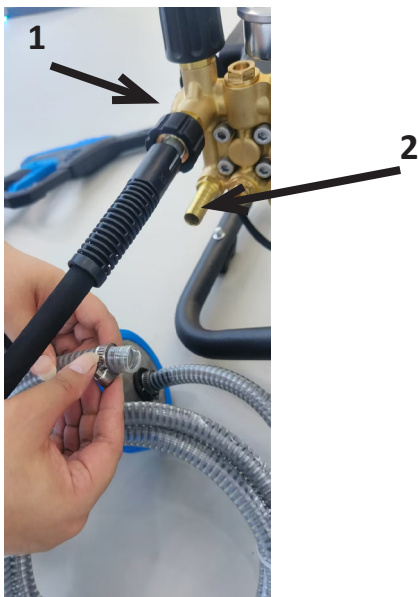


Если Вам необходимо уменьшить длину пистолета-распылителя, подсоедините насадку к самому пистолету или к расширительному наконечнику, используя входящий в комплект быстросъемный коннектор:



Подключение

- Подсоедините шланг высокого давления к штуцеру (1).
- Подсоедините шланг подачи воды к впускному патрубку (2). Другой конец данного шланга подключите к источнику подачи воды.



- Подключите устройство к электросети.

Эксплуатация

Включение

1. Поверните регулятор питания в положение «ON/I».
2. Направьте пистолет-распылитель на загрязненный участок.
3. Нажмите и удерживайте курок на рукоятке пистолета для подачи воды.

Отключение

1. Убедитесь, что моющее средство полностью удалено из устройства.
2. Выключите устройство, повернув регулятор в положение «OFF/O».
3. Отключите подачу воды.
4. После отключения, несколько раз нажмите на курок пистолета, чтобы сбросить давление.
5. Протрите устройство чистой влажной тканью.
6. Поставьте пистолет в специальное крепление.

Внимание: не отключайте подачу воды до того, как выключите устройство, так как это может повредить мотор и насос.

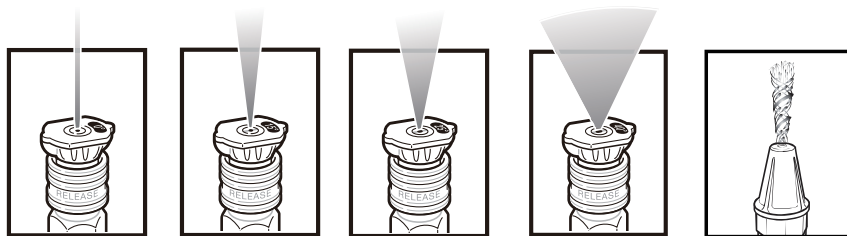
Блокировка курка пистолета

Рекомендуется включить блокировку на рукоятке пистолета, чтобы избежать случайной подачи воды.

Для этого выдвиньте блокировщик на рукоятке пистолета.



Выбор насадки для форсунки пистолета



1. Самое высокое давление.

Насадка 0° (красная): обеспечивает точечную струю воды под высоким давлением. Эту насадку следует направлять только на поверхности, которые могут выдерживать высокое давление, такие как металл или бетон. Не используйте эту насадку для чистки дерева.

2. Высокое давление.

Насадка 15° (желтая): обеспечивает мощную форму распыления 15 градусов для интенсивной очистки небольших поверхностей. Эту насадку следует использовать только на участках и материалах, которые могут выдерживать высокое давление.

3. Среднее давление.

Насадка 25° (зеленая): обеспечивает распыление под углом 25 градусов для интенсивной очистки больших площадей. Эту насадку следует использовать только на тех участках, которые могут выдерживать давление от этой насадки.

4. Слабое давление.

Насадка 40° (белая): обеспечивает распыление под углом 40° для очистки широких поверхностей. Эту насадку следует использовать только на тех участках, которые могут выдерживать давление от этой насадки.

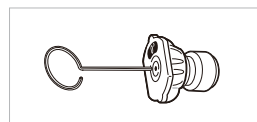
5. Круговое распыление.

Турбо-насадка (грязевая фреза) обеспечивает распыление струи под высоким давлением и одновременно под углом благодаря тому, что струя постоянно вращается. Использование данной насадки увеличивает эффективность очистки на больших площадях. Эту насадку следует направлять только на поверхности, которые могут выдерживать высокое давление. Турбо-насадка не регулируется и не может использоваться для нанесения моющего средства.

Руководство по очищению насадок пистолета

Засоренный распылитель/насадка приводит к уменьшению потока воды и его неустойчивости при работе. Для очищения распылителя от засорения:

1. Выключите устройство и отключите от сети.
2. Отключите подачу воды и сбросьте давление, нажав на курок несколько раз.
3. Отсоедините пистолет.
4. Установите насадку на узкий угол распыления.
5. Вставьте специальную иглу для очистки насадок (в комплекте) в отверстие и устранили засор.
6. Прочистите насадку, присоединив ее к садовому шлангу и запустив воду на 30–60 секунд.



Замена масла

Внимание: масляная пробка (красного цвета), изначально установленная на насосе, предназначена для удобства транспортировки устройства. Перед эксплуатацией, пожалуйста, замените ее на пробку с отверстиями для выпуска воздуха, идущую в комплекте.



Через 50 часов эксплуатации нового устройства картер насоса нуждается в чистке. Для этого:

1. Открутите сливной болт, чтобы слить старое масло из картера. После этого прикрутите болт на место.



Сливной болт

2. Залейте чистый керосин в картер мотора. Уровень керосина должен доходить до середины смотрового окошка насоса.
3. Включите устройство и дайте насосу поработать на холостом ходу (без подключения к форсунке) в течение 10–15 секунд.
4. Выключите устройство, а затем слейте весь керосин и залейте новое моторное масло. Используйте 4-тактное мотоциклетное масло SAE 15 W/40.
5. На мерной шкале присутствует красная метка — новое масло следует заливать строго до ее уровня. Перед запуском устройства проверяйте уровень масла — если он опустился, долейте масло.

Примечание: данную процедуру обслуживания необходимо проводить через каждые 100 часов эксплуатации устройства. Это необходимо для того, чтобы продлить срок его службы.

Возможные проблемы и их решение

Проблема	Причина	Решение
Устройство начало дымиться	Перегрев, перегрузка или повреждение двигателя	Отключите устройство и обратитесь к специалисту
Устройство не запускается	<ul style="list-style-type: none"> • Устройство под давлением • Плохой контакт с сетью • Удлинитель слишком длинный или слишком тонкий • Напряжение слишком низкое • Сработал предохранитель защиты от перегрева 	<ul style="list-style-type: none"> • Нажмите несколько раз на курок пистолета • Проверьте вилочный контакт и розетку • Смените удлинитель • Проверьте, достаточно ли напряжение в сети • Выключите устройство и дайте ему остыть
Недостаточное давление	<ul style="list-style-type: none"> • Забит фильтр • В насос попадает воздух • Форсунка неподходящего размера или износилась • Износились прокладки гидроизоляции • Износился разгрузочный клапан 	<ul style="list-style-type: none"> • Прочистите фильтр • Проверьте все соединения шлангов • Обратитесь к специалисту
Неустойчивое давление	<ul style="list-style-type: none"> • В насос попадает воздух • Забита форсунка • Клапаны забиты или износились • Износились прокладки гидроизоляции 	<ul style="list-style-type: none"> • Проверьте все соединения шлангов • Прочистите форсунку • Обратитесь к специалисту
Двигатель неожиданно останавливается	<ul style="list-style-type: none"> • Удлинитель слишком длинный или слишком тонкий • Сработал предохранитель защиты от перегрева 	<ul style="list-style-type: none"> • Смените удлинитель • Удостоверьтесь, что напряжение сети соответствует техническим характеристикам устройства

Правила и условия монтажа, хранения, перевозки (транспортировки), реализации и утилизации

- Правила и условия монтажа устройства описаны в разделе «Сборка» данного руководства по эксплуатации.
- Хранение устройства должно производиться в упаковке в отапливаемых помещениях у изготовителя и потребителя при температуре воздуха от 5 °С до 40 °С и относительной влажности воздуха не более 80%. В помещениях не должно быть агрессивных примесей (паров кислот, щелочей), вызывающих коррозию.
- Перевозка устройства должна осуществляться в сухой среде.
- Устройство требует бережного обращения, оберегайте его от воздействия пыли, грязи, ударов, влаги, огня и т. д.
- Реализация устройства должна производиться в соответствии с местным законодательством.
- При обнаружении неисправности устройства следует немедленно обратиться в авторизованный сервисный центр или утилизировать устройство.
- После окончания срока службы изделия его нельзя выбрасывать вместе с обычным бытовым мусором. Вместо этого оно подлежит сдаче на утилизацию в соответствующий пункт приема электрического и электронного оборудования для последующей переработки и утилизации в соответствии с федеральным или местным законодательством. Обеспечивая правильную утилизацию данного продукта, Вы помогаете сберечь природные ресурсы и предотвращаете ущерб для окружающей среды и здоровья людей, который возможен в случае ненадлежащего обращения. Более подробную информацию о пунктах приема и утилизации данного продукта можно получить в местных муниципальных органах или на предприятии по вывозу бытового мусора.

Дополнительная информация

Manufacturer: ZHEJIANG ANLU CLEANING MACHINERY CO., LTD.
#899 Jinqing West Avenue, Jin Qing, Taizhou, Zhejiang, China.

Изготовитель: Чжэцзян АНЬЛУ Клининг Машинери Ко., Лтд.
Западный проспект Цзиньцин 899, Цзиньцин, г. Тайчжоу, пров. Чжэцзян, Китай.

Сделано в Китае.

Импортер в России: ООО «ДНС ЛОДЖИСТИК».
690025, Приморский край, г.о. Владивостокский, г. Владивосток, ул. Фанзавод,
д.1, каб. 15.

Адрес электронной почты: dns-logistic.llc@mail.dlogistix.com

Внешний вид изделия и его характеристики могут подвергаться изменениям без предварительного уведомления для улучшения качества.



Товар изготовлен (мм.гггг.): _____ v.3

Гарантийный талон

SN/IMEI: _____

Дата постановки на гарантию: _____

Производитель гарантирует бесперебойную работу устройства в течение всего гарантийного срока, а также отсутствие дефектов в материалах и сборке. Гарантийный период исчисляется с момента приобретения изделия и распространяется только на новые продукты.

В гарантийное обслуживание входит бесплатный ремонт или замена элементов, вышедших из строя не по вине потребителя в течение гарантийного срока при условии эксплуатации изделия согласно руководству пользователя. Ремонт или замена элементов производится на территории уполномоченных сервисных центров.

Срок гарантии: 24 месяца.

Срок эксплуатации: 36 месяцев.

Актуальный список сервисных центров по адресу:

<https://www.dns-shop.ru/service-center/>

Гарантийные обязательства и бесплатное сервисное обслуживание не распространяются на перечисленные ниже принадлежности, входящие в комплектность товара, если их замена не связана с разборкой изделия:

- Элементы питания (батарейки) для ПДУ (Пульт дистанционного управления).
- Соединительные кабели, антенны и переходники для них, наушники, микрофоны, устройства «HANDS-FREE»; носители информации различных типов, программное обеспечение (ПО) и драйверы, поставляемые в комплекте (включая, но не ограничиваясь ПО, предустановленным на накопитель на жестких магнитных дисках изделия), внешние устройства ввода-вывода и манипуляторы.
- Чехлы, сумки, ремни, шнуры для переноски, монтажные приспособления, инструменты, документацию, прилагаемую к изделию.
- Расходные материалы и детали, подвергающиеся естественному износу.



Производитель не несет гарантийных обязательств в следующих случаях:

- Истек Гарантийный срок.
- Если изделие, предназначенное для личных (бытовых, семейных) нужд, использовалось для осуществления предпринимательской деятельности, а также в иных целях, не соответствующих его прямому назначению.
- Производитель не несет ответственности за возможный материальный, моральный и иной вред, понесенный владельцем изделия и/или третьими лицами, вследствие нарушения требований руководства пользователя при использовании, несоблюдения рекомендаций по установке и обслуживанию изделия, правил подключения (короткие замыкания, возникшие также в результате воздействия несоответствующего сетевого напряжения, как на само изделие, так и на изделия, сопряженные с ним), хранении и транспортировки изделия.
- Все случаи механического повреждения: сколы, трещины, деформации, следы ударов, вмятины, замятия и др., полученные в процессе эксплуатации изделия.
- Имеются следы сторонней модификации, несанкционированного ремонта лицами, не уполномоченными для проведения таких работ. Если дефект вызван изменением конструкции или схемы изделия, подключением внешних устройств, не предусмотренных Производителем, использованием устройства, не имеющего сертификата соответствия согласно законодательству Российской Федерации.
- Если дефект изделия вызван действием непреодолимой силы (природных стихий, пожаров, наводнений, землетрясений, бытовых факторов и прочих ситуаций, не зависящих от Производителя), либо действиями третьих лиц, которые Производитель не мог предвидеть.
- Дефект вызван попаданием внутрь изделия посторонних предметов, инородных тел, веществ, жидкостей, насекомых или животных, воздействием агрессивных сред, высокой влажности, высоких температур, которые привели к полному или частичному выходу из строя изделия.
- Отсутствует или не соответствует идентификация изделия (серийный номер). Если повреждения (недостатки) вызваны воздействием вредоносного программного обеспечения; установкой, сменой или удалением паролей (кодов), приведшим к отсутствию доступа к программным ресурсам изделия, без возможности их сброса/восстановления, ввиду отсутствия предоставления данной услуги поставщиком ПО.
- Если дефекты работы вызваны несоответствием стандартам или техническим регламентам питающих, кабельных, телекоммуникационных сетей, мощности радиосигнала, в том числе из-за особенностей рельефа и других подобных внешних факторов, использования изделия на границе или вне зоны действия сети.
- Если повреждения вызваны использованием нестандартных (неоригинальных) и/или некачественных (поврежденных) расходных материалов, принадлежностей, запасных частей, элементов питания, носителей информации различных типов (включая CD, DVD диски, карты памяти, SIM-карты, картриджи).
- Если недостатки вызваны получением, установкой и использованием несовместимого контента (мелодии, графика, видео и другие файлы, приложения Java и подобные им программы).
- На ущерб, причиненный другому оборудованию, работающему в сопряжении с данным изделием.



finePower