

Руководство по эксплуатации

Культиватор
бензиновый
PT85-21R

FinePower

Содержание

Назначение устройства	4
Меры предосторожности	4
Безопасность на рабочем месте	4
Инструкции по безопасности.....	4
Рекомендации по эксплуатации.....	5
Знаки и символы на корпусе культиватора и их значения	7
Схема устройства	8
Сборка бензинового культиватора	9
Подготовка к работе	11
Моторное масло	11
Воздушный фильтр	11
Заправка двигателя.....	11
Регулировка глубины вспашки.....	11
Эксплуатация.....	12
Запуск двигателя	12
Управление культиватором	13
Остановка двигателя	13
Обслуживание и уход	13
Воздушный фильтр.....	13
Замена моторного масла	14
Свеча зажигания.....	14
Технические характеристики.....	14
Комплектация	14
Таблица регулярности технического обслуживания	15
Возможные проблемы и методы их устранения	16
Правила и условия монтажа, хранения, перевозки (транспортировки), реализации и утилизации	17
Дополнительная информация	17

Уважаемый покупатель!

Благодарим Вас за выбор нашей продукции.

Мы рады предложить Вам изделия и устройства, разработанные и изготовленные в соответствии с высокими требованиями к качеству, функциональности и дизайну. Перед началом эксплуатации внимательно прочитайте данное руководство, в котором содержится важная информация, касающаяся Вашей безопасности, а также рекомендации по правильному использованию продукта и уходу за ним. Позаботьтесь о сохранности настоящего Руководства и используйте его в качестве справочного материала при дальнейшей эксплуатации изделия.

Назначение устройства

Культиватор предназначен для рыхления, окучевания и иных видов обработки почвы в огородах и небольших дачных участках, а также для борьбы с сорняками.

Меры предосторожности

Безопасность на рабочем месте

- Во время работы с инструментом не допускайте близко к Вашему рабочему месту детей и посторонних лиц.
- Данное устройство предназначено только для обработки почвы при посевных работах, возделывании или уходе за растениями. Использование культиватора в других целях запрещено.

Инструкции по безопасности

- Ненадлежащее использование культиватора может привести к несчастному случаю. Отказ соблюдать все инструкции безопасности, может нанести серьезный ущерб здоровью или привести к смерти.
- Бензин и рабочая смесь для двигателя (далее ГСМ) — источники повышенной пожарной опасности. Во избежание несчастных случаев:
 - не курите вблизи мест хранения ГСМ, при их смешивании, переливании (в т.ч. заправке) и во время работы;
 - не храните, не смешивайте и не переливайте ГСМ вблизи источников открытого огня или повышенного тепла;
 - не запускайте двигатель в месте заправки и на расстоянии менее 3 м от него;
 - не запускайте двигатель, не вытерев насухо все пролития или подтеки ГСМ, а также не установив и не устранив причину протечки;
 - не допускайте детей и посторонних лиц к операциям с ГСМ и изделием в целом;
 - не производите никаких работ по обслуживанию изделия или замене вышедших из строя частей, не выключив двигатель;
 - не используйте изделие с поврежденными баками, трубопроводами и прокладками, допускающими утечку ГСМ.

- При хранении изделия или расходных материалов строго соблюдайте следующие рекомендации:
 - не храните изделие с заправленным топливным баком и неизрасходованной рабочей смесью в карбюраторе;

Примечание: при длительном хранении рабочая смесь (особенно при наличии воздуха в топливном баке) разлагается на составляющие, в т.ч. парафин, который откладывается на стенках бака, топливопроводов и карбюратора и может привести к закупориванию топливных каналов.

- не храните изделие в помещениях, в которых есть источники повышенного тепла или возможно появление открытого огня;
- не храните изделие в помещениях, куда возможен доступ детей или животных;
- не используйте для хранения ГСМ емкости, не предназначенные для этого. Храните ГСМ только в плотно закрытых емкостях. Бензин и рабочая смесь являются агрессивными веществами для большинства видов пластика. Не используйте пластиковые и иные неподходящие емкости для хранения, смешивания и переливания ГСМ.

Рекомендации по эксплуатации

Внимание: к работе с культиватором не допускаются лица, не достигшие 18 лет, не ознакомленные с инструкцией или находящиеся в состоянии наркотического или алкогольного опьянения. Во время работы в радиусе 10 м не должно находиться посторонних лиц.

- Изделие представляет собой механизм большой массы. Будьте предельно внимательны при производстве работ, избегайте попадания каких-либо частей тела в зону фрез.
- Изделие предназначено для эксплуатации только вне помещений. В процессе работы двигателя внутреннего сгорания образуются токсичные выхлопные газы высокой температуры. Никогда не запускайте двигатель и не оставляйте его работающим в помещениях или в местах с недостаточной вентиляцией.
- Избегайте случайного запуска изделия.
- Не оставляйте работающее изделие без присмотра. При работах, связанных с возникновением неблагоприятных условий (загазованности, повышенном уровне шума или вибрации), используйте средства индивидуальной защиты.
- Не работайте в открытых сандалиях, всегда носите прочную закрытую обувь и длинные брюки.
- Перед началом работы тщательно осмотрите участок работы и уберите камни, палки, проволоку и прочие посторонние предметы.
- Перед использованием всегда проверяйте фрезы на предмет износа и повреждения.
- Обработывайте почву только при дневном свете или хорошем искусственном освещении.
- При работе устройства на холмистой местности культиватор может опрокинуться. Не работайте на очень крутых склонах.
- Будьте очень осторожны при смене направления на склонах.

- Не ведите работы поперек склона, а также вперед или назад. Оператору запрещается стоять на склоне ниже устройства, чтобы при возможной потере контроля над ним не попасть под движущийся культиватор.
- Передвигайтесь с устройством только в темпе шага, быстрое передвижение запрещено. При быстром перемещении возрастает опасность возможных несчастных случаев из-за спотыкания, скольжения и т.п.
- Следите за препятствиями при движении культиватора назад, чтобы не споткнуться.
- Будьте предельно осторожны при приближении к тупикам, кустам, деревьям или иным объектам, которые могут затруднять видимость.
- Проверяйте затяжку всех гаек, болтов и винтов, чтобы постоянно гарантировать надёжное рабочее состояние инструмента.
- Для поддержания безопасного состояния заменяйте изношенные или повреждённые части.
- При манипуляциях или работах в зоне острого ножа всегда надевайте защитные перчатки.

Срок службы изделия

- Срок службы изделия составляет 2 года.
- Указанный срок службы действителен при соблюдении потребителем требований настоящего руководства.

Перечень критических отказов

В случае появления подозрительных запахов, дыма, огня, искр следует отключить изделие и обратиться в специализированный сервисный центр.

Критерии предельных состояний

В силу технической сложности изделия, критерии предельных состояний не могут быть определены пользователем самостоятельно. В случае явной или предполагаемой неисправности обратитесь к разделу «Возможные проблемы и методы их устранения». Если неисправности в перечне не оказалось или Вы не смогли устранить ее, обратитесь в специализированный сервисный центр.

Знаки и символы на корпусе культиватора и их значения



Горячий выхлоп может стать причиной ожога.



Убедитесь в отсутствии утечки топлива. Не заправляйте топливо во время работы устройства.



Не включайте устройство в непроветриваемом помещении. Возможна опасность отравления угарным газом.



Не запускайте двигатель мотокультиватора без воздушного фильтра и с незаправленной маслом ванночкой, в противном случае неизбежна поломка двигателя.



Во избежание несчастного случая всегда надевайте защитные очки и наушники во время работы с устройством.



Не используйте электроинструмент во время дождя. Проникновение воды в корпус устройства повышает риск поражения электрошоком.

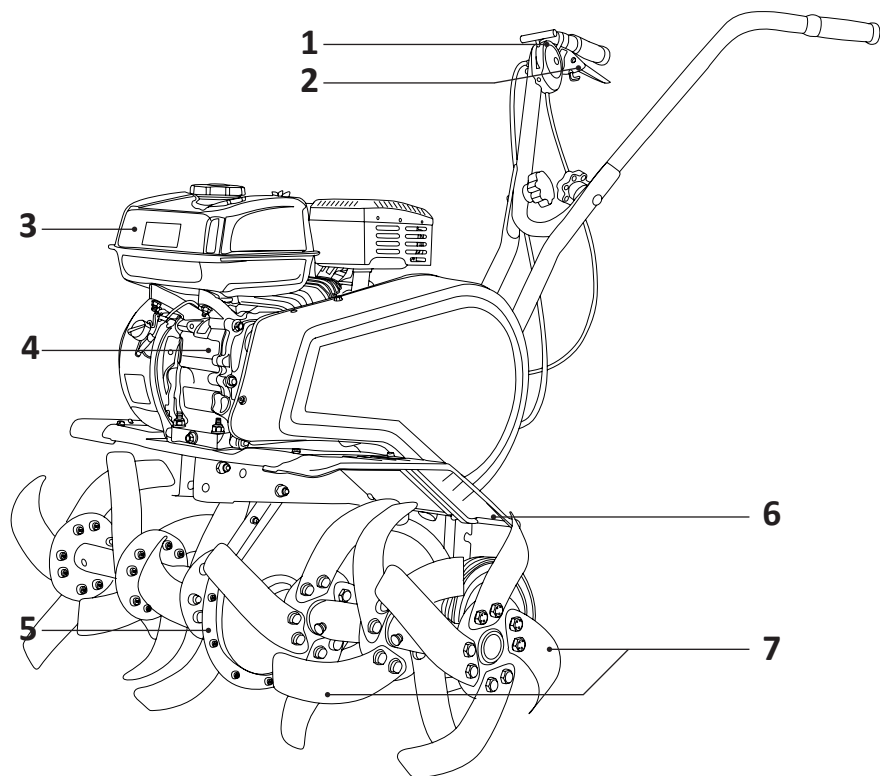


Опасно! Не прикасайтесь к вращающимся фрезам.



Перед началом работы внимательно прочитайте руководство по эксплуатации.

Схема устройства

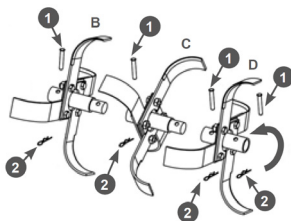


1. Рычаг дросселя.
2. Рычаг включения передней и задней передач.
3. Топливный бак.
4. Двигатель.
5. Редуктор.
6. Защитные крылья.
7. Фрезы.

Примечание: изображения приведены исключительно в справочных целях и могут отличаться от фактических.

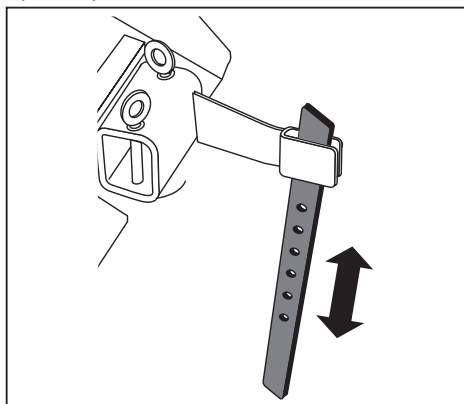
Сборка бензинового культиватора

1. Аккуратно достаньте культиватор из коробки, не повредите тросы привода фрез и дроссельной заслонки.
2. Установите фрезы на выходной вал редуктора, закрепите их втулками (1) и шплинтами (2).

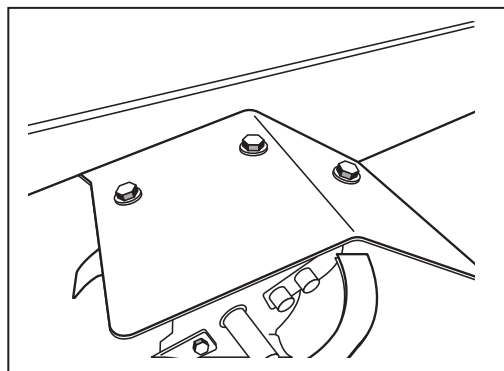


Примечание: фрезы должны быть установлены так, чтобы лезвия ножей врезались в землю при движении мотокультиватора вперед.

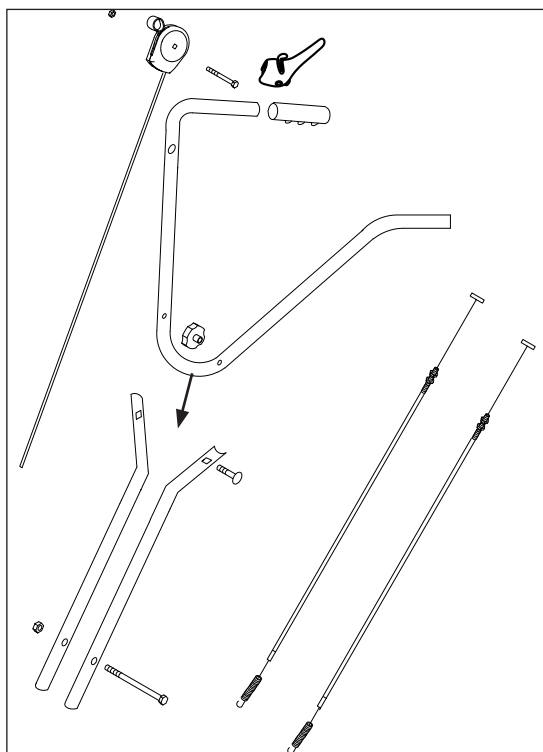
3. Установите сошник (1) в кронштейн (2) сошника (рис. А). Совместите паз в сошнике и отверстие в кронштейне сошника и вставьте в отверстие стопорное кольцо 3 (Рис. В).



4. Установите на мотокультиватор защитные крылья и закрепите их с помощью болтов и гаек.



5. Совместите отверстия на кронштейне и закрутите винты крепления. Установите на правую рабочую рукоятку рычаг включения передней и задней хода: используйте болты и гайки (см. рис. ниже).



6. Подсоедините тросы к рычагу включения передней и задней передач.

Подготовка к работе

Перед началом работы необходимо сделать следующее:

1. Заправить двигатель нового мотокультиватора маслом или проверить уровень масла и долить его при необходимости.
2. Заправить топливный бак.
3. Проверить затяжку резьбовых соединений крепежных элементов.
4. Проверить исправность органов управления и предохранительных элементов.
5. Проверить исправность навесного или дополнительного оборудования.
6. Подготовить рабочую зону, при необходимости оградить ее.

Моторное масло

- Мотокультиватор поставляется с завода без масла в картере двигателя. Перед запуском в работу необходимо залить необходимое количество чистого моторного масла для четырехтактных двигателей.

Примечание: рекомендуемое моторное масло — SAE 10W-30 (класс API не ниже SH).

- Каждый раз перед запуском двигателя необходимо проверять уровень масла в картере, при необходимости доливать. Моторное масло является важным фактором, влияющим на срок службы двигателя.
- Необходимо своевременно производить замену масла в двигателе.

Воздушный фильтр

- Установленный на двигатель воздушный фильтр поставляется без масла.
- Перед первым пуском двигателя необходимо залить масло в масляную ванночку.
- Не запускайте двигатель мотокультиватора без воздушного фильтра и с незаправленной маслом ванночкой, в противном случае неизбежна поломка двигателя.
- Открутите гайки и снимите крышку воздушного фильтра, выньте сам фильтр. Проверьте состояние фильтрующего элемента, при необходимости очистите его или замените.

Заправка двигателя

- Не производите заправку при включенном двигателе, не курите во время заправки, не разливайте бензин, не вдыхайте пары бензина, не допускайте попадания бензина на одежду и на кожу, не переливайте бензин выше допустимого уровня. После заправки плотно заверните крышку топливного бака. Объем топливного бака — 3.6 л.

Регулировка глубины вспашки

Для регулировки глубины вспашки необходимо отрегулировать по высоте сошник:

- выньте стопорную втулку;
- переместите сошник вверх (глубина вспашки уменьшится) или вниз (глубина вспашки увеличится);
- зафиксируйте в требуемом положении.

Правильная регулировка зависит от почвы.

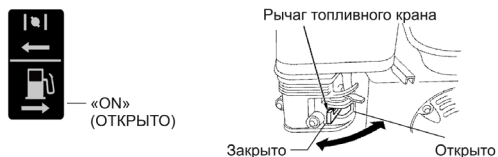
Примечание: для предотвращения опрокидывания мотокультиватора во время его регулировки, установите его на ровную поверхность.

Эксплуатация

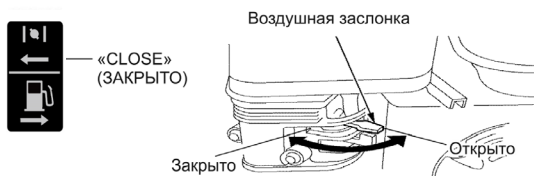
Запуск двигателя

Примечание: перед запуском двигателя проверьте уровень масла в картере, уровень топлива в баке, рычаг привода сцепления в свободном положении.

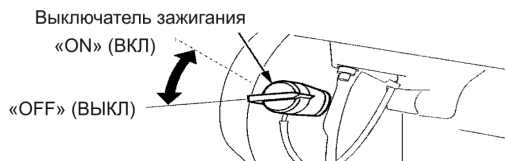
1. Поверните рычаг топливного крана вправо.



2. Закройте воздушную заслонку, повернув рычаг воздушной заслонки влево.



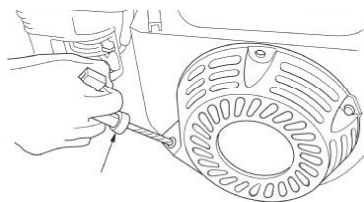
3. Поверните выключатель зажигания в положение «ON» (Включено).



4. Установите рычаг управления дроссельной заслонкой в среднее положение.



5. Потяните рукоятку стартера на себя до тех пор, пока не почувствуете сопротивление, затем резко дерните за рукоятку. Плавно отпустите рукоятку стартера до корпуса после запуска двигателя.



- После запуска двигателя постепенно открывайте воздушную заслонку до полного открытия. Отрегулируйте желаемые обороты двигателя с помощью рычага управления дроссельной заслонкой.

Управление культиватором

Добавьте обороты двигателя переместив рычаг газа от себя. Чтобы привести в движение фрезы плавно нажмите на рычаг управления хода «вперед» на правой рукоятке руля.

Остановка двигателя

Переместите рычаг управления дроссельной заслонкой на минимальные обороты двигателя (крайнее правое положение), а рычаг топливного крана в положение «Закрыто». Поверните выключатель зажигания в положение «OFF» (выключено).

Обслуживание и уход

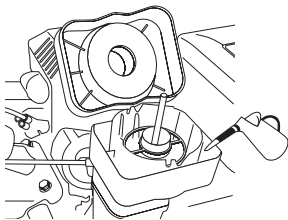
Воздушный фильтр

Воздушный фильтр необходимо чистить и менять масло каждые 50 часов использования или каждые 10 часов при сильно загрязненных условиях.

Грязный воздушный фильтр препятствует прохождению воздуха для нормальной работы двигателя.

Примечание: запрещается эксплуатация мотокультиватора без воздушного фильтра, так как попадание грязного воздуха в двигатель приведет к преждевременному износу его деталей и выходу из строя.

- Перед началом работы залейте масло в масляную ванночку.



- Отвинтите барашковую гайку, снимите крышку фильтра и отсоедините детали.
- Промойте деталь в теплом растворе моющего средства, затем тщательно ее ополосните. Также можно использовать неогнеопасный растворитель или растворитель с высокой точкой возгорания. Дайте деталям высохнуть.
- Обмакните детали в чистое машинное масло и выжмите для удаления масляных излишков. Если на деталях останется слишком много масла, двигатель будет дымиться в течение некоторого времени после включения.
- Удалите масло из корпуса воздушного фильтра и смойте всю накопившуюся грязь при помощи неогнеопасного растворителя или растворителя с высокой точкой возгорания. Высушите корпус.
- Наполните корпус фильтра до указанной отметки тем же маслом, которое используется в двигателе.
- Соберите фильтр.

Замена моторного масла

1. Установите мотокультиватор на ровной горизонтальной поверхности. Сливать масло удобнее и быстрее с разогретого двигателя.
2. Разместите под сливной горловиной емкость для сбора масла, выверните пробку-щуп заливной горловины и отверните сливную пробку. Слейте масло, затем поставьте сливную пробку на место и заверните ее.
3. Залейте моторное масло, проверьте уровень, установите пробку заливной горловины и заверните ее.

Свеча зажигания

Снимите колпачок высоковольтного провода. Проверяйте состояние свечи зажигания каждые 25 часов работы. Регулярно чистите свечу зажигания и проверяйте зазор между электродами. Зазор должен быть 0,6–0,7 мм. После проверки или замены закрутите свечу до упора свечным ключом.

Технические характеристики

Модель	PT85-21R
Торговая марка	FinePower
Ширина обработки	850 мм
Глубина обработки	350 мм
Тип двигателя	бензиновый, четырехтактный
Объем двигателя	212 см ³
Мощность	7 л.с.
Бензин	АИ-92
Свеча	F7RTC
Количество фрез	6 шт.
Диаметр фрез	350 мм
Емкость топливного бака	3,6 л
Вес	49 кг
Размер (ДхШхВ) (см)	122x85x115
Область применения	Бытовое

Комплектация

- Культиватор.
- Рукоятки.
- Сошник.
- Фендер (2 шт.)
- Фреза (6 шт.)
- Крепежный комплект.
- Набор инструментов.
- Руководство по эксплуатации.

Таблица регулярности технического обслуживания

Частота обслуживания		Перед каждым запуском	Каждый месяц / через 25 часов	Каждые 3 месяца / через 50 часов	Каждые 6 месяцев / через 100 часов	Каждый год / через 250 часов
Операция						
Воздушный фильтр	Проверить		✓			
	Очистить			✓*		
	Заменить					✓
Свеча зажигания	Проверить зазор / отрегулировать				✓	
	Заменить					✓
Смазка в редукторе	Заменить					✓
Топливный бак и фильтр	Очистить				✓ (фильтр)	✓ (бак)
Зазор клапанов	Проверить / отрегулировать				✓**	
Камера сгорания	Очистить					✓**
Провод высоковольтный	Очистить				✓**	
Приводной ремень	Проверить				✓	
	Заменить					✓
Резьбовые соединения	Проверить				✓	

* — при эксплуатации в запыленных условиях, при повышенных температурах и тяжелой нагрузке производить через меньшие промежутки;

** — обслуживание проводить только в авторизованных сервисных центрах.

Возможные проблемы и методы их устранения

Проблема	Возможное решение
Двигатель не запускается.	<ul style="list-style-type: none"> • Возможно один из выключателей культиватора находится в положении «OFF». Убедитесь, что Вы верно выполнили все пункты раздела «Запуск культиватора». • Проверьте свечу зажигания, при необходимости почистите или замените. • Возможно закрыт кран подачи топлива. Откройте его. • Проверьте уровень бензина, возможно в топливном баке нет бензина. • Возможно низкий уровень масла в двигателе. Долейте масло до необходимого уровня.
Двигатель не набирает обороты.	<ul style="list-style-type: none"> • Плохой контакт на свече зажигания. Проверьте крепление высоковольтного провода. • Проверьте воздушный фильтр, возможно, он засорен. Очистите или замените на новый. • Если в топливном баке оставался бензин продолжительное время, слейте его, затем залейте новый бензин. • Рычаг воздушной заслонки находится в положении «закрыто». Переведите рычаг управления воздушной заслонки в положение «открыто». • Не отрегулирован карбюратор. Обратитесь в ближайший авторизованный сервисный центр.
Высокий уровень вибрации культиватора.	<ul style="list-style-type: none"> • Возможно ослабли крепления фрезы или они повреждены. Затяните фрезы. • Неисправные детали необходимо заменить на новые или обратиться в сервисный центр.
Двигатель работает неустойчиво на высоких оборотах.	<ul style="list-style-type: none"> • Проверьте воздушный фильтр, возможно он засорен. Очистите или замените на новый • Отрегулируйте зазор свечи зажигания.
Фрезы не вращаются.	<ul style="list-style-type: none"> • Фрезы заблокированы крупными комьями земли или камнями. Остановите двигатель и очистите фрезы. • Возможно, трос сцепления требует регулировки.
Двигатель не развивает необходимую мощность и глохнет.	<ul style="list-style-type: none"> • Возможно, в топливном баке остался старый бензин, слейте его и залейте свежий. • Проверьте воздушный фильтр, возможно он засорен. Очистите его или замените на новый • Проверьте свечу зажигания, при необходимости замените на новую.

Правила и условия монтажа, хранения, перевозки (транспортировки), реализации и утилизации

- Устройство не требует какого-либо монтажа или постоянной фиксации.
- Хранение устройства должно производиться в упаковке в отопляемых помещениях у изготовителя и потребителя при температуре воздуха от 5 °С до 40 °С и относительной влажности воздуха не более 80%. В помещениях не должно быть агрессивных примесей (паров кислот, щелочей), вызывающих коррозию.
- Устройство требует бережного обращения, оберегайте его от воздействия грязи, ударов, влаги, огня и т.д.
- Реализация устройства должна производиться в соответствии с местным законодательством.
- Перевозка устройства должна осуществляться в сухой среде.
- При обнаружении неисправности устройства следует немедленно обратиться в авторизованный сервисный центр или утилизировать устройство.
- Утилизация данного изделия должна быть осуществлена согласно местным нормам и правилам по переработке отходов. Обеспечивая правильную утилизацию данного продукта, Вы помогаете предотвратить нанесение потенциального вреда окружающей среде и здоровью человека в результате неконтролируемого выброса отходов и рационально использовать материальные ресурсы. Более подробную информацию о пунктах приема и утилизации данного продукта можно получить в местных муниципальных органах или на предприятии по вывозу бытового мусора.

Дополнительная информация

Manufacturer: Taizhou Kunshan Mechanical & Electrical CO., LTD.

No 399 Haihao Road, Taizhou Wan New District, Taizhou City, Zhejiang Province, China.

Изготовитель: Тайчжоу Куншань Микэникал энд Электрикал КО., ЛТД.

Шоссе Хайхао № 399, новый р-н Тайчжоу Вань, г. Тайчжоу, пров. Чжэцзян, Китай. Сделано в Китае.

Импортер в России: ООО «ДНС ЛОДЖИСТИК».

690025, Приморский край, г.о. Владивостокский, г. Владивосток, ул. Фанзавод, д.1, каб. 15.

Адрес электронной почты: dns-logistic.llc@mail.dlogistix.com

Уполномоченное изготовителем лицо: ООО «Атлас».

690068, Россия, Приморский край, г.Владивосток, проспект 100-летия Владивостока, дом 155, корпус 3, офис 5.

Адрес электронной почты: atlas.llc@mail.dlogistix.com

Товар соответствует требованиям ТР ТС (ЕАЭС).

Внешний вид изделия, его характеристики и комплектация могут подвергаться изменениям без предварительного уведомления пользователя.

ЕАС

Товар изготовлен (мм.гггг) _____ v.5

Производитель не несёт гарантийных обязательств в следующих случаях:

- Истек Гарантийный срок.
- Если изделие, предназначенное для личных (бытовых, семейных) нужд, использовалось для осуществления предпринимательской деятельности, а также в иных целях, не соответствующих его прямому назначению.
- Производитель не несет ответственности за возможный материальный, моральный и иной вред, понесенный владельцем изделия и/или третьими лицами, вследствие нарушения требований руководства пользователя при использовании, не соблюдения рекомендаций по установке и обслуживанию изделия, правил подключения (короткие замыкания, возникшие также в результате воздействия несоответствующего сетевого напряжения, как на само изделие, так и на изделия, сопряженные с ним), хранения и транспортировки изделия.
- Все случаи механического повреждения: сколы, трещины, деформации, следы ударов, вмятины, замятия и др., полученные в процессе эксплуатации изделия.
- Имеются следы сторонней модификации, несанкционированного ремонта лицами, не уполномоченными для проведения таких работ. Если дефект вызван изменением конструкции или схемы изделия, подключением внешних устройств, не предусмотренных Производителем, использованием устройства, не имеющего сертификата соответствия согласно законодательству Российской Федерации.
- Если дефект изделия вызван действием непреодолимой силы (природных стихий, пожаров, наводнений, землетрясений, бытовых факторов и прочих ситуаций, не зависящих от Производителя), либо действиями третьих лиц, которые Производитель не мог предвидеть. Дефект, вызван попаданием внутрь изделия посторонних предметов, инородных тел, веществ, жидкостей, насекомых или животных, воздействием агрессивных сред, высокой влажности, высоких температур, которые привели к полному или частичному выходу из строя изделия.
- Отсутствует или не соответствует идентификация изделия (серийный номер). Если повреждения (недостатки) вызваны воздействием вредоносного программного обеспечения; установкой, сменой или удалением паролей (кодов), приведшим к отсутствию доступа к программным ресурсам изделия, без возможности их сброса/восстановления, ввиду отсутствия предоставления данной услуги поставщиком ПО.
- Если дефекты работы вызваны несоответствием стандартам или техническим регламентам питающих, кабельных, телекоммуникационных сетей, мощности радиосигнала, в том числе из-за особенностей рельефа и других подобных внешних факторов, использования изделия на границе или вне зоны действия сети.
- Если повреждения вызваны использованием нестандартных (неоригинальных) и/или некачественных (поврежденных) расходных материалов, принадлежностей, запасных частей, элементов питания, носителей информации различных типов (включая, CD, DVD диски, карты памяти, SIM карты, картриджи).
- Если недостатки вызваны получением, установкой и использованием несовместимого контента (мелодии, графика, видео и другие файлы, приложения Java и подобные им программы).
- На ущерб, причиненный другому оборудованию, работающему в сопряжении с данным изделием.



Гарантийный талон

SN/IMEI: _____

Дата постановки на гарантию: _____

Производитель гарантирует бесперебойную работу устройства в течение всего гарантийного срока, а также отсутствие дефектов в материалах и сборке. Гарантийный период исчисляется с момента приобретения изделия и распространяется только на новые продукты.

В гарантийное обслуживание входит бесплатный ремонт или замена элементов, вышедших из строя не по вине потребителя в течение гарантийного срока при условии эксплуатации изделия согласно руководству пользователя. Ремонт или замена элементов производится на территории уполномоченных сервисных центров.

Срок гарантии: 24 месяца.

Срок эксплуатации: 36 месяцев.

Актуальный список сервисных центров по адресу:

<https://finepower.ru/page/dynamic/support/>

Гарантийные обязательства и бесплатное сервисное обслуживание не распространяются на перечисленные ниже принадлежности, входящие в комплектность товара, если их замена не связана с разборкой изделия:

- Элементы питания (батарейки) для ПДУ (Пульт дистанционного управления).
- Соединительные кабели, антенны и переходники для них, наушники, микрофоны, устройства «HANDS-FREE»; носители информации различных типов, программное обеспечение (ПО) и драйверы, поставляемые в комплекте (включая, но не ограничиваясь ПО, предустановленным на накопитель на жестких магнитных дисках изделия), внешние устройства ввода-вывода и манипуляторы.
- Чехлы, сумки, ремни, шнуры для переноски, монтажные приспособления, инструменты, документацию, прилагаемую к изделию.
- Расходные материалы и детали, подвергающиеся естественному износу.



fine**Power**