

Пайдалану бойынша нұсқаулық

Сақиналы шам
RL-7 RGB

FinePower

Құрметті сатып алушы!

Біздің өнімді таңдағаныңыз үшін алғыс айтамыз.

Біз сізге сапалы, функционалды және жоғары талаптарға сәйкес әзірленген және жасалған өнімдер мен құрылғыларды ұсынуға қуаныштымыз. Пайдалануды бастамас бұрын, сіздің қауіпсіздігіңізге қатысты маңызды ақпаратты, сондай-ақ өнімді дұрыс пайдалану және оған күтім жасау бойынша ұсыныстарды қамтитын осы нұсқаулықты мұқият оқып шығыңыз. Осы нұсқаулықтың сақталуына назар аударыңыз және оны өнімді одан әрі пайдалану кезінде анықтамалық материал ретінде пайдаланыңыз.

Сақина шамы фото және видео түсіру кезінде кеңістікті жарықтандыруға арналған.

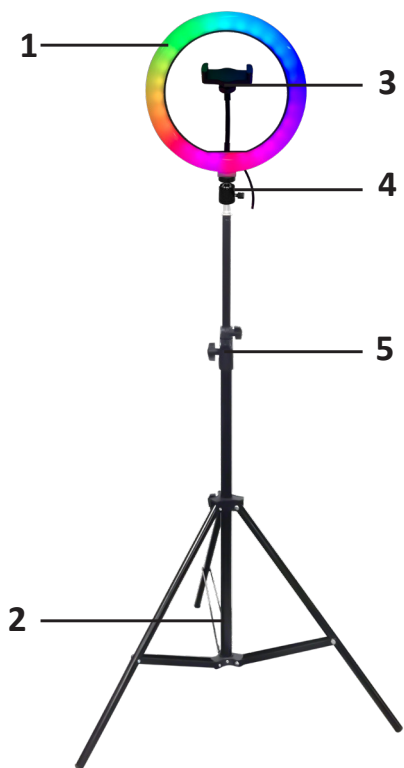
Сақтық шаралары

- Бұл құрылғыны тек мақсатына сай пайдаланыңыз.
- Құрылғыны ылғалдан, түрлі сұйықтықтардан, сондай-ақ жылу көздерінен қорғаңыз.
- Бұл құрылғыны ұзақ температура мен тікелей күн сәулесінің әсеріне ұшыратпаңыз.
- Құлағаннан кейін құрылғыны пайдаланбаңыз, сондай-ақ көзге көрінетін зақым болса, қызмет көрсету орталығына хабарласыңыз.

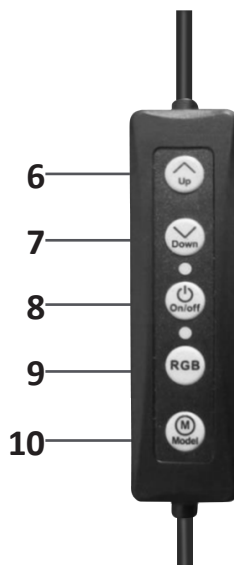
Жинақталым

- Сақиналы шам.
- Телефон ұстаушы, 1 дана.
- Қашықтан басқару пульті.
- Алынатын штатив.

Құрылғы схемасы



Басқару пульті



1. Сақина шамы.
2. Едендік штатив.
3. Смартфон ұстаушы.
4. Бұранда бұрышы реттеу бар шар басшысы.
5. Тіреудің биіктігін бекіткіштер.
6. Жарықтылықты арттыру батырмасы.
7. Жарықтылықты азайту батырмасы.
8. Қуат батырмасы.
9. RGB артқы жарығын қосу батырмасы.
10. Жарық температурасын ауыстыру батырмасы (3000К/4500К/6000К).

Пайдалану ережелері мен шарттары

1. Шамды және оның барлық элементтерін мұқият алыңыз.
2. Штативті тұрақты тегіс бетке қойыңыз, штативтің аяқтарын орналастырыңыз.
3. Тартпаның ұзындығын реттеңіз және оны қысқыштармен бекітіңіз.
4. Шар басын тірекке бекітіңіз.
5. Шамды дұрыс бұрышқа қойып, көлбеу бұрышын реттеу бұrandасын қатайтыңыз.
6. Смартфон ұстағышының икемді қондырғысын шамға қосыңыз.
7. Шамды қуат көзіне адаптермен қосыңыз.
8. Смартфонды ұстағышқа салыңыз.
9. Басқару тақтасындағы қуат батырмасын басу арқылы құрылғыны қосыңыз. Жарық түрін таңдаңыз және жарықтық деңгейін тиісті батырмалармен реттеңіз. Пайдалану аяқталғаннан кейін басқару пультіндегі қуат батырмасын басып, құрылғыны өшіріңіз.

Ескерту: RGB жарықтандыру батырмасы бірнеше түсті ойнату режимдеріне ие, RGB жарықтандыру режимінде жарықтылықты арттыру/азайту батырмаларын жарықтылықты реттеу үшін де пайдалануға болады.

Техникалық сипаттамалары

- Үлгісі: RL-7 RGB.
- ТМ: FinePower.
- Адаптердің шығу кернеуі: 5 В, 2 А.
- Жарық диодтарының саны: 202 дана.
- Түс температурасы: 3000 К - 6000 К.
- Номиналды қуаты: 12 Вт.
- Жарық ағыны: 400 лм.
- R түс беру индексі: 80+.
- Шамның диаметрі: 300 мм.
- Шам корпусының материалы: ABS-пластик.
- Тірек материалы: металл.
- Максималды биіктігі: 1,8 м.
- Бүктелген ұзындығы: 64 см.
- Қуат сымының ұзындығы: 1,8 м.

Bluetooth

- Сымсыз байланыс стандарты: IEEE 802.15.
- Жиілік: 2402 -2480 МГц.
- Таратқыштың максималды қуаты: 1 дБ.

Монтаждау, сақтау, тасымалдау (тасу), сату және кәдеге жарату ережелері мен шарттары

- Құрылғыны монтаждау ережелері мен шарттары, осы қолданушы нұсқаулығының «Пайдалану ережелері мен шарттары» бөлімінде сипатталған
- Құрылғыны қаптамада, өндірушінің және тұтынушының жылытылатын үй-жайларында ауаның 5°C және 40°C аралығындағы температурада және ауаның 80%-дан аспайтын салыстырмалы ылғалдылығында сақтау керек. Үй-жайда жемірілуді тудыратын жегі қоспалар (қышқылдардың, сілтілердің булары) болмауы тиіс.
- Құрылғының тасымалдануы құрғақ ортада жүзеге асырылуы тиіс.
- Құрылғы ұқыпты өңдеуді талап етеді, оны шаң, кір, соққы, ылғал, от және т.б. әсерінен қорғаңыз.
- Құрылғыны сату жергілікті заңнамасына сәйкес жүргізілуі керек.
- Құрылғының ақаулығы анықталған жағдайда, тез арада авторландырылған сервистік орталыққа хабарласу немесе құрылғыны кәдеге жарату керек.
- Осы бұйымды жою қалдықтарды қайта өңдеу жөніндегі жергілікті нормалар мен ережелерге сәйкес жүзеге асырылуға тиіс. Осы бұйымды дұрыс жоюды қамтамасыз ете отырып, сіз қоршаған ортаға және адам денсаулығына зиянды зиянды болдырмауға және материалдық ресурстарды ұтымды пайдалануға көмектесесіз. Бұл бұйымды қабылдау және жою пункттері туралы қосымша ақпаратты жергілікті муниципалды органдардан немесе тұрмыстық қалдықтарды шығаратын кәсіпорыннан алуға болады.

Кепілдік туралы ақпарат

Өндіруші кепілдік мерзімі ішінде құрылғының үздіксіз жұмыс істеуіне, сондай-ақ материалдар мен жинақтарда ақаулардың болмауына кепілдік береді. Кепілдік мерзімі бұйымды сатып алған сәттен бастап есептеледі және тек жаңа өнімдерге қолданылады. Кепілдік қызмет көрсету пайдаланушының басшылығына сәйкес бұйымды пайдалану шартымен кепілдік мерзімі ішінде тұтынушының кінәсіз істен шыққан элементтерді тегін жөндеу немесе ауыстыруды қамтиды. Элементтерді жөндеу немесе ауыстыру уәкілетті сервис орталықтарының аумағында жүргізіледі.

Кепілдік мерзімі: 12 ай.

Пайдалану мерзімі: 24 ай.

Мекенжай бойынша қызмет көрсету орталықтарының маңызды тізімі: <https://www.dns-shop.kz/service-center/>

Қосымша ақпарат

Өндіруші: Гуанчжоу Нэбьюлоса Тэкнолоджи Ко., Лтд.

301 каб., D ғимараты, 7 Цзинъе 3-ші көш., ғылыми қалашық, өнеркәсіпті және жоғары технологияларды дамыту аймағы, Гуанчжоу қ., Гуандун пров., Қытай. Қытайда жасалған.

Импортер / юр. лицо, принимающее претензии в Казахстане:

ТОО «ДНС КАЗАХСТАН», г. Нұр-Сұлтан, р-н Сарыарқа, пр-т Сарыарқа, зд. 12, Казахстан.

Импорттаушы / Қазақстанда шағымдар қабылдайтын заңды тұлға:

«DNS QAZAQSTAN (ДНС КАЗАХСТАН)» ЖШС, Нұр-Сұлтан қаласы, Сарыарқа ауданы, Даңғылы Сарыарқа, ғимарат 12, Қазақстан.

Электрондық пошта мекенжайы: atlas.llc@ya.ru.

Тауар КО ТР (ЕАЭО) талаптарына сәйкес келеді.

Өнімнің сапасын жақсарту үшін ерекшеліктер, өнім туралы ақпарат және оның сыртқы түрі пайдаланушыға алдын ала ескертусіз өзгертілуі мүмкін.



Товар изготовлен (мм.гггг) / Тауар жасалған күні (аа.жжжж): _____ V.3

www.finepower.ru