

Руководство по эксплуатации

Насос канализационный
SD23-04,
SD23-05

FinePower

Содержание

Назначение устройства	4
Меры предосторожности	4
Безопасность на рабочем месте.....	6
Электробезопасность	6
Личная безопасность	6
Перечень критических отказов	7
Критерии предельных состояний	7
Правильное использование инструмента.....	7
Возможные ошибочные действия персонала	7
Срок службы изделия	8
Схема устройства	8
Технические характеристики	9
Комплектация	9
График расходно-напорных характеристик	10
Эксплуатация устройства	11
Возможные проблемы и их решение	12
Правила и условия монтажа, хранения, перевозки (транспортировки), реализации и утилизации	13
Дополнительная информация	14

Уважаемый покупатель!

Благодарим Вас за выбор нашей продукции.

Мы рады предложить Вам изделия и устройства, разработанные и изготовленные в соответствии с высокими требованиями к качеству, функциональности и дизайну. Перед началом эксплуатации внимательно прочитайте данное руководство, в котором содержится важная информация, касающаяся Вашей безопасности, а также рекомендации по правильному использованию продукта и уходу за ним. Позаботьтесь о сохранности настоящего Руководства и используйте его в качестве справочного материала при дальнейшей эксплуатации изделия.

Назначение устройства

Канализационный насос предназначен для откачки загрязнённых бытовых, сточных и смешанных вод, содержащих крупные включения (фекалии), воды из рек, водоемов.

Меры предосторожности

- Перед началом использования устройства тщательно проверяйте его на наличие повреждений. В случае их наличия не начинайте эксплуатацию устройства и незамедлительно обратитесь по месту его приобретения.
- Насос оснащён встроенным выключателем, который срабатывает при перегреве двигателя. Насос включается автоматически при остывании двигателя.
- Насос не требует смазки и заливки водой, включается в работу непосредственно после погружения.
- При работе не рекомендуется повышать напор пережатием шланга или установкой насадок с меньшей пропускной способностью. Работа насоса при напоре выше номинального может привести к перегреву и отключению двигателя.
- Для удобства насос можно устанавливать совместно с гидроаккумулятором и реле давления (не входит в комплект).
- Во избежание перегрева и выхода из строя кабеля питания, разматывайте его полностью.
- В случае повреждения кабеля необходимо срочно прекратить использование насоса.
- При использовании насоса на удалённом расстоянии используйте удлинители с необходимым для общей потребляемой мощности сечением провода и проверяйте надёжность контакта штепсельной вилки с розеткой.
- Запрещено использовать насос при повышенном напряжении.
- Запрещено эксплуатировать насос без защитного заземления.
- Запрещено полностью перекрывать подачу воды во время работы насоса.
- Запрещается перемещение насоса в скважине или колодце во время работы и допускать соприкосновения с дном или стенками.
- Не пользуйтесь насосом вблизи горючих и взрывоопасных веществ и мощных источников тепла.
- Не оставляйте устройство включенным без присмотра.

- Не позволяйте лицам, не обладающим навыками работы с устройством, а также детям или лицам с ограниченными возможностями пользоваться устройством или находиться в непосредственной близости от Вашего рабочего пространства во время использования Вами насоса. Не позволяйте им трогать устройства и оборудование, их провода или съёмные части. Присутствие посторонних также может отвлекать Вас, тем самым создавая риск возникновения чрезвычайной ситуации.
- Используйте устройство только с совместимыми электросетями. Информацию о совместимых параметрах сети Вы можете увидеть в разделе «Технические характеристики».
- Монтаж устройства и электрической розетки должен выполняться квалифицированными специалистами.
- Место подключения насоса в сеть должно быть защищено от воды.
- Обязательна установка устройства защитного отключения (УЗО) от утечки тока более 30 мА.
- Не пытайтесь самостоятельно разобрать устройство. Все манипуляции по ремонту должны производиться исключительно квалифицированными специалистами авторизованного сервисного центра.
- Избегайте телесного контакта с заземленными поверхностями (трубами, радиаторами, корпусом холодильника и т.д.). При заземлении Вашего тела риск получения электрического шока существенно возрастает. Не прикасайтесь к металлическим частям устройства во время его использования.
- Оберегайте провод устройства от защемления, порезов, ударов и прочих повреждений. При повреждении провода незамедлительно прекратите эксплуатацию устройства и обратитесь в авторизованный сервисный центр.
- Храните устройство в сухом помещении, вне досягаемости детей и лиц с ограниченными возможностями. Ни в коем случае не храните устройство вне помещения.
- Используйте устройство только по его прямому назначению.
- Не работайте с устройством в состоянии сильной усталости, недосыпа, болезни, алкогольного или наркотического опьянения. В любом из перечисленных состояний Ваша концентрация внимания будет пониженной, что может привести к несчастному случаю.
- Не допускайте попадания воздуха во всасывающую магистраль.
- Не закрывайте водозаборные отверстия насоса.
- Не используйте насос при температурах ниже +1 °C, а так же не оставляйте его включенным на ночь при вероятности заморозков.
- Температура перекачиваемой жидкости должна быть от +1 °C до +35 °C.
- Насос предназначен для эксплуатации при полном погружении.
- Запрещается перекачивание солёной воды и воды, содержащей абразивные вещества.
- Запрещается перекачивание горючих, вязких и химически активных жидкостей.
- Наличие в воде большого количества абразива (песок, глина, и т.п.) приводит к интенсивному износу деталей насоса, что является причиной повышенного трения и перегрузки электродвигателя. Нарушение работоспособности насоса по причине такого рода износа не является гарантийным случаем.
- Устройство не предназначено для коммерческого использования.

Безопасность на рабочем месте

- Не используйте данный инструмент вблизи легковоспламеняющихся и взрывчатых веществ, при высоком уровне влажности, во время дождя, а также на расстоянии менее, чем 5 метров от посторонних лиц.
- Работайте только при дневном свете или при хорошем искусственном освещении.

Электробезопасность

- Штепсельная вилка электроинструмента должна соответствовать штепсельной розетке. Ни в коем случае не изменяйте штепсельную вилку. Не применяйте переходные штекеры для электроинструментов с защитным заземлением. Неизменяемые штепсельные вилки и соответствующие штепсельные розетки снижают риск поражения электротоком.
- Предотвращайте телесный контакт с заземленными поверхностями (с трубами, элементами отопления, кухонными плитами и холодильниками). При заземлении Вашего тела повышается риск поражения электротоком.
- Защищайте электроинструмент от дождя и сырости. Проникновение воды в электроинструмент повышает риск поражения электротоком.
- Не разрешается использовать шнур не по назначению, например, для транспортировки электроинструмента или для вытягивания вилки из штепсельной розетки. Защищайте шнур от воздействия высоких температур, масла, острых кромок или подвижных частей электроинструмента. Поврежденный или спутанный шнур повышает риск поражения электротоком.
- При работе с электроинструментом под открытым небом применяйте пригодные для этого кабели-удлинители. Применение пригодного для работы под открытым небом кабеля-удлинителя снижает риск поражения электротоком. Розетку следует оборудовать предохранителем или выключателем аварийного тока.

Личная безопасность

- Будьте внимательными, следите за тем, что Вы делаете, и продуманно начинайте работу с электроинструментом. Не пользуйтесь электроинструментом в усталом состоянии или если Вы находитесь под воздействием лекарственных препаратов, в состоянии алкогольного или наркотического опьянения. Один момент невнимательности при работе с электроинструментом может привести к серьезным травмам.
- Применение средств индивидуальной защиты (защитной маски, обуви на нескользящей подошве, защитного шлема или средств защиты органов слуха) в зависимости от вида работы электроинструмента снижает риск получения травм.
- Носите подходящую рабочую одежду. Не носите широкую одежду и украшения. Держите волосы, одежду и рукавицы вдали от движущихся частей.
- Предотвращайте непреднамеренное включение электроинструмента. Перед подключением электроинструмента к электропитанию и/или к аккумулятору убедитесь, что устройство выключено. Не держите подключаемый инструмент за переключатель.

- Убирайте установочный инструмент или гаечные ключи до включения электроинструмента. Инструмент или ключ, находящийся во вращающейся части электроинструмента, может привести к травмам.
- Не принимайте неестественную позу для работы с инструментом. Всегда занимайте устойчивое положение и держите равновесие. Благодаря этому Вы можете лучше контролировать электроинструмент в непредвиденных ситуациях.
- При потере электропитания или другом самопроизвольном выключении электроинструмента немедленно выключите устройство. Если при потере напряжения машина осталась включенной, то при возобновлении подачи питания она самопроизвольно заработает, что может привести к причинению вреда здоровью пользователя и/или материальному ущербу.
- Несоблюдение правил эксплуатации, а также техники безопасности может привести к поражению электрическим током, возгоранию и/или серьезным травмам. Производитель и его уполномоченные представители не несут ответственности за повреждения, вызванные использованием инструмента с несоблюдением требований данного руководства.

Перечень критических отказов

- Не использовать при сильном искрении.
- Не использовать при появлении сильной вибрации.
- Не использовать при появлении дыма непосредственно из корпуса изделия.

Критерии предельных состояний

Поврежден корпус изделия.

Правильное использование инструмента

- Данное устройство не предназначено для использования в коммерческих целях.
- Не работайте с инструментом с неисправным выключателем. Инструмент, который не поддается включению или выключению, опасен и должен быть отремонтирован.
- До начала наладки инструмента, перед заменой принадлежностей и прекращением работы убедитесь, что инструмент выключен.
- Не допускайте использование инструмента лицами, которые незнакомы с ним или не читали настоящее руководство.
- Применяйте инструмент, принадлежности, насадки и т.п. в соответствии с настоящими инструкциями. Учитывайте при этом рабочие условия и выполняемую работу. Использование инструментов для непредусмотренных работ может привести к опасным ситуациям.
- Неиспользуемый инструмент должен храниться в сухом, закрытом месте.

Возможные ошибочные действия персонала

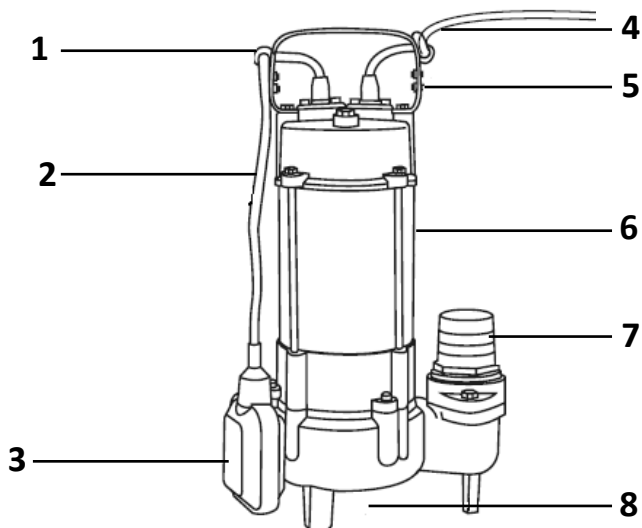
- Не используйте инструмент с поврежденной рукояткой или поврежденными защитными элементами.
- Не используйте инструмент на открытом пространстве во время дождя.
- Не включайте при попадании воды в корпус.

Срок службы изделия

Срок службы изделия составляет 2 года.

Указанный срок службы действителен при соблюдении потребителем требований настоящего руководства.

Схема устройства



1. Фиксатор длины поплавка.
2. Кабель поплавка.
3. Поплавковый выключатель.
4. Кабель питания.
5. Ручка для переноски.
6. Корпус.
7. Выходной патрубок.
8. Всасывающая часть насоса.

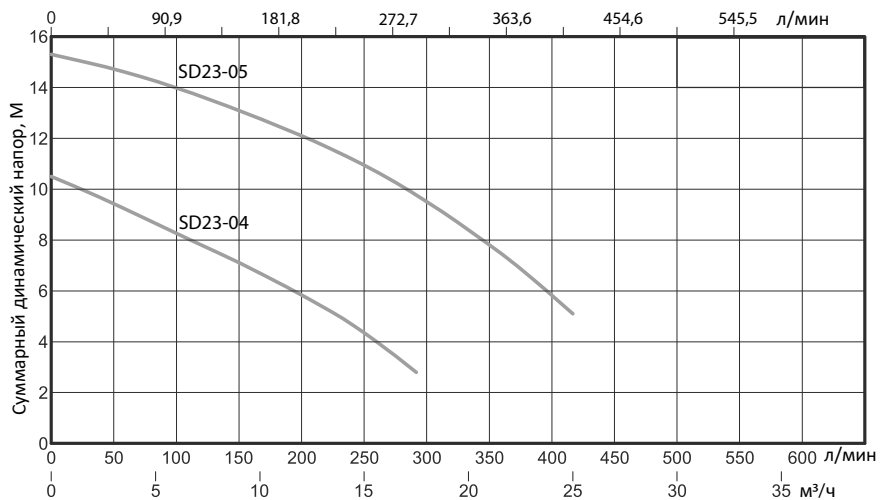
Технические характеристики

Модель	SD23-04	SD23-05
Торговая марка	FinePower	
Мощность	1100 Вт	1500 Вт
Параметры сети	220–240В, 50 Гц	220–240В, 50 Гц
Максимальная глубина погружения	5 м	5 м
Максимальная высота подъёма воды (напор)	8,5 м	15 м
Максимальная производительность	267 л/мин	417 л/мин
Диаметр выходного отверстия	G1", G1 1/4"	G1", G1 1/4"
Диаметр пропускаемых частиц	15 мм	15 мм
Термопредохранитель	есть	есть
Максимальное число включений в час	30	30
Максимальная плотность жидкости	1,2 x 103 кг/м³.	1,2 x 103 кг/м³.
Минимальный уровень воды	30 мм	30 мм
Температура всасываемой жидкости	от +1 °С до +35 °С	от +1 °С до +35 °С
Степень защиты	IP68	IP68
Тип крепления шнура питания	Y	
Класс защиты от поражения эл. током	III	
Класс изоляции	B	B
Длина кабеля	5 м	5 м
Применение	грязная вода	грязная вода
Материал корпуса	чугун, нержавеющая сталь	чугун, нержавеющая сталь

Комплектация

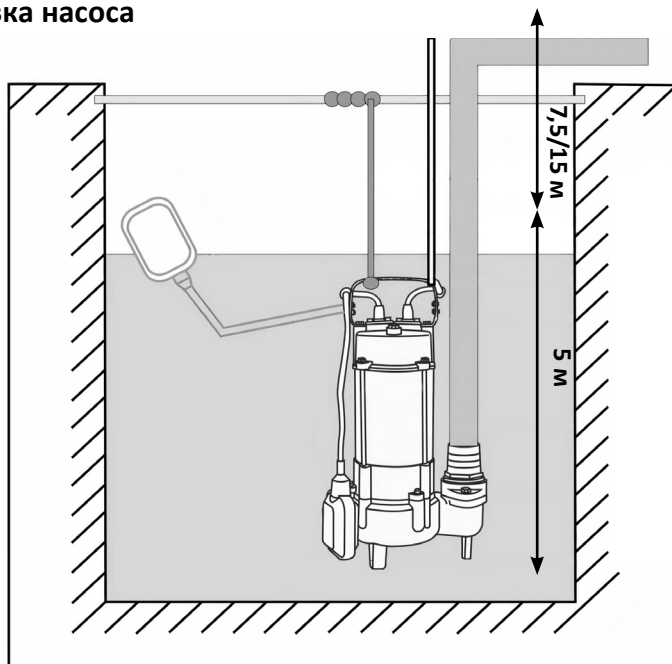
- Устройство.
- Руководство по эксплуатации.

График расходно-напорных характеристик



Эксплуатация устройства

Установка насоса



1. Подсоедините к выходному штуцеру насоса трубопровод.
2. Подключите насос к электросети (розетка обязательно должна быть заземлена и подключена через УЗО с током срабатывания 30 мА).
3. Привяжите к ручке насоса трос, с помощью которого он будет опускаться в воду и подниматься.
4. Опустите насос в воду.
5. По окончании работы незамедлительно отключите устройство от сети.

Примечания:

- сетевой кабель и шланг не должны быть натянуты весом насоса;
- все провода необходимо разместить так, чтобы они не соприкасались с трубопроводом, гидравлическим корпусом насоса и корпусом мотора;
- убедитесь, что поплавковый выключатель ни за что не цепляется (например, за стенки колодца);
- Убедитесь, что объём воды в пределах поля регулировки поплавкового выключателя и не требует от насоса более 30 включений в час.

Внимание: нельзя опускать насос в воду за кабель питания. Используйте верёвку или трос.

Запуск устройства.

1. Подключите установленное и готовое к работе устройство к сети.
2. Проверьте подачу воды в насос.
3. Убедитесь что устройство работает нормально, т.е. не изменяет шум работы, не появляется сторонний запах и не стучит.

Внимание: полностью исключите попадание воды на розетку и вилку электропитания.

Возможные проблемы и их решение

Проблема	Возможная причина	Решение
Насос перестал работать	Сработала термозащита	Отключить насос от эл. питания, подождать 15 минут и включить снова
Насос не включается	Нет напряжения в сети электроснабжения	Проверьте напряжение в эл. сети
	Слишком низкое напряжение электрической сети	Установите стабилизатор напряжения
	Неисправен электродвигатель или пусковой конденсатор	Обратитесь в сервисный центр
Снизилась подача воды	Слишком низкое напряжение в эл. сети	Установите стабилизатор напряжения
	Напорный шланг/рукав засорен или перегнулся	Прочистите или распрямите напорный шланг/рукав
	Засор всасывающей части корпуса	Очистите всасывающую часть корпуса
Поток резко увеличился, гудение насоса усилилось	Напряжение в электросети выше необходимого	Установите стабилизатор напряжения
Насос работает, вода не идет	Во всасывающую часть попал воздух	Включите и выключите насос несколько раз подряд
	Засор всасывающей части корпуса	Очистите всасывающую часть корпуса
	Заклинивание крыльчатки	Обратитесь в сервисный центр
	Зацеп поплавкового выключателя	Освободите поплавковый выключатель
Насос выключается без видимых причин	Слишком низкое напряжение в сети	Установите стабилизатор напряжения
	Срабатывает УЗО	Обратитесь в сервисный центр
	Слишком высокая температура перекачиваемой воды	Перекачивание воды с высокой температурой запрещено

Правила и условия монтажа, хранения, перевозки (транспортировки), реализации и утилизации

- Правила и условия монтажа устройства описаны в разделе «Установка» данного руководства по эксплуатации.
- Хранение устройства должно производиться в упаковке в отапливаемых помещениях у изготовителя и потребителя при температуре воздуха от 5 °С до 40 °С и относительной влажности воздуха не более 80%. В помещениях не должно быть агрессивных примесей (паров кислот, щелочей), вызывающих коррозию.
- Перевозка устройства должна осуществляться в сухой среде.
- Устройство требует бережного обращения, оберегайте его от воздействия пыли, грязи, ударов, влаги, огня и т.д.
- Реализация устройства должна производиться в соответствии с местным законодательством.
- После окончания срока службы изделия его нельзя выбрасывать вместе с обычным бытовым мусором. Вместо этого оно подлежит сдаче на утилизацию в соответствующий пункт приема электрического и электронного оборудования для последующей переработки и утилизации в соответствии с федеральным или местным законодательством. Обеспечивая правильную утилизацию данного продукта, Вы помогаете сберечь природные ресурсы и предотвращаете ущерб для окружающей среды и здоровья людей, который возможен в случае ненадлежащего обращения. Более подробную информацию о пунктах приема и утилизации данного продукта можно получить в местных муниципальных органах или на предприятии по вывозу бытового мусора.
- При обнаружении неисправности устройства следует немедленно обратиться в авторизованный сервисный центр или утилизировать устройство.

Дополнительная информация

Изготовитель: Чжэцзян Рэдбад Памп Индастри Ко., Лтд.
Промзона Эрлибань, Юаньцяо, р-н Хуанъянь, г. Тайчжоу, пров. Чжэцзян, Китай.

Manufacturer: Zhejiang Redbud Pump Industry Co., Ltd.
Erliiban Industrial Zone, Yuanqiao Town, Huangyan District, Taizhou, Zhejiang, China.

Сделано в Китае.

Импортер в России: ООО "ДНС Ритейл".
690068, Россия, Приморский край, г. Владивосток, проспект 100-летия
Владивостока, дом 155, корпус 3, офис 5.

Адрес электронной почты: dnsretail@mail.dlogistix.com

Уполномоченное изготовителем лицо: ООО "Атлас".
690068, Россия, Приморский край, г. Владивосток, проспект 100-летия
Владивостока, дом 155, корпус 3, офис 5.

Адрес электронной почты: atlas.llc@mail.dlogistix.com

Товар соответствует требованиям ТР ТС (ЕАЭС).

Внешний вид изделия, его характеристики и комплектация могут подвергаться изменениям без предварительного уведомления пользователя.



Гарантийный талон

SN/IMEI: _____

Дата постановки на гарантию: _____

Производитель гарантирует бесперебойную работу устройства в течение всего гарантийного срока, а также отсутствие дефектов в материалах и сборке. Гарантийный период исчисляется с момента приобретения изделия и распространяется только на новые продукты.

В гарантийное обслуживание входит бесплатный ремонт или замена элементов, вышедших из строя не по вине потребителя в течение гарантийного срока при условии эксплуатации изделия согласно руководству пользователя. Ремонт или замена элементов производится на территории уполномоченных сервисных центров.

Срок гарантии: 24 мес.

Срок эксплуатации: 36 мес.

Актуальный список сервисных центров по адресу:

<https://www.dns-shop.ru/service-center/>

Гарантийные обязательства и бесплатное сервисное обслуживание не распространяются на перечисленные ниже принадлежности, входящие в комплектность товара, если их замена не связана с разборкой изделия:

- Элементы питания (батарейки) для ПДУ (Пульт дистанционного управления).
- Соединительные кабели, антенны и переходники для них, наушники, микрофоны, устройства «HANDS-FREE»; носители информации различных типов, программное обеспечение (ПО) и драйверы, поставляемые в комплекте (включая, но не ограничиваясь ПО, предустановленным на накопитель на жестких магнитных дисках изделия), внешние устройства ввода-вывода и манипуляторы.
- Чехлы, сумки, ремни, шнуры для переноски, монтажные приспособления, инструменты, документацию, прилагаемую к изделию.
- Расходные материалы и детали, подвергающиеся естественному износу.



Производитель не несет гарантийных обязательств в следующих случаях:

- Истек Гарантийный срок.
- Если изделие, предназначенное для личных (бытовых, семейных) нужд, использовалось для осуществления предпринимательской деятельности, а также в иных целях, не соответствующих его прямому назначению.
- Производитель не несет ответственности за возможный материальный, моральный и иной вред, понесенный владельцем изделия и/или третьими лицами, вследствие нарушения требований руководства пользователя при использовании, несоблюдения рекомендаций по установке и обслуживанию изделия, правил подключения (короткие замыкания, возникшие также в результате воздействия несоответствующего сетевого напряжения, как на само изделие, так и на изделия, сопряженные с ним), хранении и транспортировки изделия.
- Все случаи механического повреждения: сколы, трещины, деформации, следы ударов, вмятины, замятия и др., полученные в процессе эксплуатации изделия.
- Имеются следы сторонней модификации, несанкционированного ремонта лицами, не уполномоченными для проведения таких работ. Если дефект вызван изменением конструкции или схемы изделия, подключением внешних устройств, не предусмотренных Производителем, использованием устройства, не имеющего сертификата соответствия согласно законодательству Российской Федерации.
- Если дефект изделия вызван действием непреодолимой силы (природных стихий, пожаров, наводнений, землетрясений, бытовых факторов и прочих ситуаций, не зависящих от Производителя), либо действиями третьих лиц, которые Производитель не мог предвидеть.
- Дефект вызван попаданием внутрь изделия посторонних предметов, инородных тел, веществ, жидкостей, насекомых или животных, воздействием агрессивных сред, высокой влажности, высоких температур, которые привели к полному или частичному выходу из строя изделия.
- Отсутствует или не соответствует идентификация изделия (серийный номер). Если повреждения (недостатки) вызваны воздействием вредоносного программного обеспечения; установкой, сменой или удалением паролей (кодов), приведшим к отсутствию доступа к программным ресурсам изделия, без возможности их сброса/восстановления, ввиду отсутствия предоставления данной услуги поставщиком ПО.
- Если дефекты работы вызваны несоответствием стандартам или техническим регламентам питающих, кабельных, телекоммуникационных сетей, мощности радиосигнала, в том числе из-за особенностей рельефа и других подобных внешних факторов, использования изделия на границе или вне зоны действия сети.
- Если повреждения вызваны использованием нестандартных (неоригинальных) и/или некачественных (поврежденных) расходных материалов, принадлежностей, запасных частей, элементов питания, носителей информации различных типов (включая, CD, DVD диски, карты памяти, SIM карты, картриджи).
- Если недостатки вызваны получением, установкой и использованием несовместимого контента (мелодии, графика, видео и другие файлы, приложения Java и подобные им программы).
- На ущерб, причиненный другому оборудованию, работающему в сопряжении с данным изделием.



fine**Power**