



Швейцарский нож SK5006P-FB

Руководство по эксплуатации

Назначение изделия

Швейцарский нож предназначен для выполнения таких действий, как открывание бутылок и консервных банок, нарезка продуктов и т.д. как в бытовых, так и в походных условиях.

Меры предосторожности

- Вытирайте нож насухо после контакта с водой во избежание появления ржавчины.
- Регулярно протирайте внутреннюю поверхность ножа щеточкой.
- Будьте осторожны при открывании, закрывании и использовании ножа, чтобы избежать случайных травм.
- Храните нож в недоступном для детей месте, вдали от токсичных химических веществ.
- Изделие не предназначено для использования детьми и лицами с ограниченными физическими, сенсорными или умственными способностями, кроме случаев, когда над ними осуществляется контроль другими лицами, ответственными за их безопасность. Не позволяйте детям играть с изделием.
- Используйте изделие только по назначению.

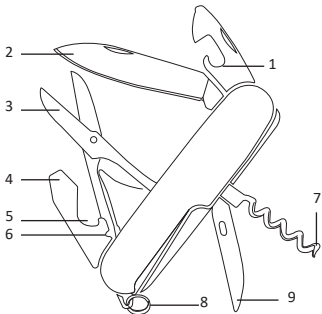
Технические характеристики

- Модель: SK5006P-FB.
- Торговая марка: FinePower.
- Материал: нержавеющая сталь, пластик.
- Область применения: бытовое.

Комплектация

- Швейцарский нож.
- Руководство по эксплуатации.

Схема изделия



1. Открывалка для консервных банок.
2. Нож.
3. Ножницы.
4. Плоская отвертка 5 мм.
5. Открывалка для бутылок.
6. Инструмент для снятия изоляции.
7. Штопор.
8. Кольцо для ключей.
9. Дырокол (шило).

Правила и условия монтажа, хранения, перевозки (транспортировки), реализации и утилизации

- Изделие не требует какого-либо монтажа или постоянной фиксации.
- Хранение изделия должно производиться в упаковке в отапливаемых помещениях у изготовителя и потребителя при температуре воздуха от 5 °С до 40 °С и относительной влажности воздуха не более 80%. В помещениях не должно быть агрессивных примесей (паров кислот, щелочей), вызывающих коррозию.
- Перевозка изделия должна осуществляться в сухой среде.
- Изделие требует бережного обращения, оберегайте его от воздействия пыли, грязи, ударов, огня и т.д.
- Реализация изделия должна производиться в соответствии с местным законодательством.
- Утилизация данного изделия должна быть осуществлена согласно местным нормам и правилам по переработке отходов. Обеспечивая правильную утилизацию данного продукта, Вы помогаете предотвратить нанесение потенциального вреда окружающей среде и здоровью человека в результате неконтролируемого выброса отходов и рационально использовать материальные ресурсы. Более подробную информацию о пунктах приема и утилизации данного продукта можно получить в местных муниципальных органах или на предприятии по вывозу бытового мусора.
- При обнаружении неисправности изделия следует немедленно обратиться в авторизованный сервисный центр или утилизировать изделие.

Информация о гарантии

Производитель гарантирует отсутствие дефектов в материалах и сборке. Гарантийный период исчисляется с момента приобретения изделия и распространяется только на новые продукты.

В гарантийное обслуживание входят бесплатный ремонт или замена элементов, вышедших из строя не по вине потребителя, в течение гарантийного срока при условии эксплуатации изделия согласно руководству по эксплуатации. Ремонт или замена элементов производится на территории уполномоченных сервисных центров.

Срок гарантии: 12 мес.

Срок эксплуатации: 24 мес.

Актуальный список сервисных центров по адресу:

<https://www.dns-shop.ru/service-center/>

Дополнительная информация

Изготовитель: ЯНЦЗЯН ГРАНД ХАРВЕСТ ИНДАСТРИАЛ КО., ЛТД.

№19, центральное шоссе, промрайон Маянь, г. Янцзян, пров. Гуандун, Китай.

Сделано в Китае.

Импортер в России: ООО «ДНС ЛОДЖИСТИК».

690025, Приморский край, г.о. Владивостокский, г. Владивосток, ул. Фанзавод, д. 1, каб. 15.

Адрес эл. почты: dns-logistic.llc@mail.dlogistix.com

Внешний вид изделия, его характеристики и комплектация могут подвергаться изменениям без предварительного уведомления.

Товар изготовлен (мм.гггг): _____ V.2