

Руководство по эксплуатации

Снегоуборщик бензиновый
SRMP7130L
SRMP7630L

FinePower

Содержание

Назначение устройства	4
Меры предосторожности	4
Безопасность на рабочем месте	4
Личная безопасность	4
Перечень критических отказов.....	5
Критерии предельных состояний.....	5
Правильное использование инструмента	5
Возможные ошибочные действия персонала	6
Срок службы изделия	6
Правила безопасной эксплуатации	6
Подготовка к использованию	6
Использование	6
Комплектация	7
Технические характеристики	8
Схема устройства	9
Сборка	10
Установка рукояток	10
Тяга управления приводом	11
Гибкий вал	11
Рукоятки управления	11
Дифференциальный контроль тяги (для модели SRMP7630L).....	12
Сборка желоба	13
Эксплуатация	13
Рычаг передач	13
Праймер карбюратора.....	13
Регулятор дроссельной заслонки.....	13
Регулятор дросселя.....	14
Рычаг управления шнеками	14
Рычаг управления движением.....	14
Регулировка желоба	14
Дефлектор желоба вверх/вниз	15
Противоскользящие башмаки	16
Подготовка к запуску	16
Запуск двигателя	17
Остановка двигателя	21
Обслуживание и уход	22
Смазка	22
Возможные проблемы и их решение	26
Правила и условия монтажа, хранения, перевозки (транспортировки), реализации и утилизации	27
Дополнительная информация	28

Уважаемый покупатель!

Благодарим Вас за выбор нашей продукции.

Мы рады предложить Вам изделия и устройства, разработанные и изготовленные в соответствии с высокими требованиями к качеству, функциональности и дизайну. Перед началом эксплуатации внимательно прочитайте данное руководство, в котором содержится важная информация, касающаяся Вашей безопасности, а также рекомендации по правильному использованию продукта и уходу за ним. Позаботьтесь о сохранности настоящего Руководства и используйте его в качестве справочного материала при дальнейшей эксплуатации изделия.

Назначение устройства

Снегоуборщик предназначен для очистки территории от снега.

Меры предосторожности

Безопасность на рабочем месте

- Не используйте данный инструмент вблизи легковоспламеняющихся и взрывчатых веществ, при высоком уровне влажности, во время дождя, а также на расстоянии менее, чем 5 метров от посторонних лиц.
- Работайте только при дневном свете или при хорошем искусственном освещении.

Личная безопасность

- Будьте внимательными, следите за тем, что Вы делаете, и продуманно начинайте работу с инструментом. Не пользуйтесь инструментом в усталом состоянии или если Вы находитесь под воздействием лекарственных препаратов, в состоянии алкогольного или наркотического опьянения. Один момент невнимательности при работе с инструментом может привести к серьезным травмам.
- Применение средств индивидуальной защиты (защитной маски, обуви на нескользящей подошве, защитного шлема или средств защиты органов слуха) в зависимости от вида работы инструмента снижает риск получения травм.
- Носите подходящую рабочую одежду. Не носите широкую одежду и украшения. Держите волосы, одежду и рукавицы вдали от движущихся частей.
- Бензин и рабочая смесь для двигателя (далее — ГСМ) — источники повышенной пожарной опасности. Во избежание несчастных случаев:
 - не курите вблизи мест хранения ГСМ, при их смешивании, переливании
 - (в т.ч. заправке) и во время работы;
 - не храните, не смешивайте и не переливайте ГСМ вблизи источников открытого огня или повышенного тепла;
 - не запускайте двигатель в месте заправки и на удалении менее 3 м от него;
 - не запускайте двигатель, не вытерев насухо все пролития или подтеки ГСМ, а также не установив и не устранив причину протечки;

- не производите никаких работ по обслуживанию изделия или замене вышедших из строя частей, не выключив двигатель;
 - не используйте изделие с поврежденными баками, трубопроводами и прокладками, допускающими утечку ГСМ.
 - При хранении изделия или расходных материалов строго соблюдайте следующие рекомендации:
 - не храните изделие с заправленным топливным баком и неизрасходованной рабочей смесью в карбюраторе;
- Примечание:** при длительном хранении рабочая смесь (особенно при наличии воздуха в топливном баке) разлагается на составляющие, в т.ч. парафин, который откладывается на стенках бака, топливопроводов и карбюратора и может привести к закупориванию топливных каналов.
- не храните изделие в помещениях, в которых есть источники повышенного тепла или возможно появление открытого огня;
 - не храните изделие в помещениях, куда возможен доступ детей или животных;
 - не используйте для хранения ГСМ емкости, не предназначенные для этого. Храните ГСМ только в плотно закрытых емкостях. Бензин и рабочая смесь являются агрессивными веществами для большинства видов пластика.
 - не используйте пластиковые и иные неподходящие емкости для хранения, смешивания и переливания ГСМ.

Перечень критических отказов

В случае появления нехарактерных запахов, дыма, огня, искр следует отключить изделие и обратиться в специализированный сервисный центр.

Критерии предельных состояний

В силу технической сложности изделия, критерии предельных состояний не могут быть определены пользователем самостоятельно. В случае явной или предполагаемой неисправности обратитесь к разделу «Возможные проблемы и методы их устранения». Если неисправности в перечне не оказалось или Вы не смогли устранить ее, обратитесь в специализированный сервисный центр.

Правильное использование инструмента

- Данное устройство не предназначено для использования в коммерческих целях.
- Не работайте с инструментом с неисправным выключателем. Инструмент, который не поддается включению или выключению, опасен и должен быть отремонтирован.
- До начала наладки инструмента, перед заменой принадлежностей и прекращением работы убедитесь, что инструмент выключен.
- Не допускайте использование инструмента лицами, которые незнакомы с ним или не читали настоящее руководство.

- Применяйте инструмент, принадлежности, насадки и т.п. в соответствии с настоящими инструкциями. Учитывайте при этом рабочие условия и выполняемую работу. Использование инструментов для непредусмотренных работ может привести к опасным ситуациям.
- Неиспользуемый инструмент должен храниться в сухом, закрытом месте.

Возможные ошибочные действия персонала

- Не используйте инструмент с поврежденной рукояткой или поврежденными защитными элементами.
- Не используйте инструмент на открытом пространстве во время дождя.
- Не включайте при попадании воды в корпус.

Срок службы изделия

Срок службы изделия составляет 3 года.

Указанный срок службы действителен при соблюдении потребителем требований настоящего руководства.

Правила безопасной эксплуатации

Подготовка к использованию

- Во время работы устройства соблюдайте дистанцию не менее 20 метров от других людей.
- Тщательно осмотрите место, где будет использоваться устройство. Уберите все подстилки, бумаги, доски, провода и другие посторонние предметы, о которые может запутаться или отбросить шнек/лопасть.
- Всегда надевайте защитные очки или экран для глаз во время работы с устройством.
- Не надевайте свободную одежду и аксессуары, которые могут зацепиться за движущие части устройства. Носите обувь с хорошим сцеплением на скольких поверхностях.
- Запускайте устройство с нейтрального положения коробки передач.
- Перед уборкой снега дайте двигателю прогреться.
- Никогда не заправляйте топливный бак в помещении.
- Никогда не подносите воспламеняющиеся материалы к устройству.
- Перед заправкой дайте двигателю остыть в течение двух минут. Никогда не открывайте крышку топливного бака и не заправляйте устройство при горячем или работающим двигателем.
- Никогда не храните машину или контейнер с топливом в местах, где есть открытое пламя, искра или пилотный свет (например, печь, водонагреватель, обогреватель, сушилка для одежды и т.д.).

Использование

- Не подносите руки и ноги к вращающимся частям, шнеку/лопасти и желобу.
- После удара о посторонний предмет выключите устройство, осмотрите его и продолжите эксплуатацию после того, как удостоверитесь, что устройство исправно.

- Всегда глушите мотор, когда устройство не эксплуатируется, при очистке и обслуживании устройства, а также при проведении любых ремонтных работ и регулировок/проверок.
- Рычаги управления должны работать плавно и автоматически возвращаться в деактивированное положение при их отпуске.
- Никогда не эксплуатируйте устройство без защитных кожухов.
- Никогда не эксплуатируйте устройство в нетрезвом состоянии.
- Никогда не запускайте двигатель в помещении. Выхлопные газы смертельно опасны.
- Никогда не направляйте выброс снега в сторону людей или частной собственности.
- Если устройство начнет чрезмерно вибрировать, отключите и осмотрите его. Продолжите эксплуатацию только после устранения проблемы.
- Отключите все рычаги управления и остановите двигатель, прежде чем покинуть рабочее положение (за рукоятками). Дождитесь полной остановки работы устройства перед тем, как выполнить осмотр/регулировку устройства.
- Никогда не засовывайте руки в сборочные/разгрузочные отверстия устройства.
- Никогда не прикасайтесь к неостывшему двигателю и глушителю.

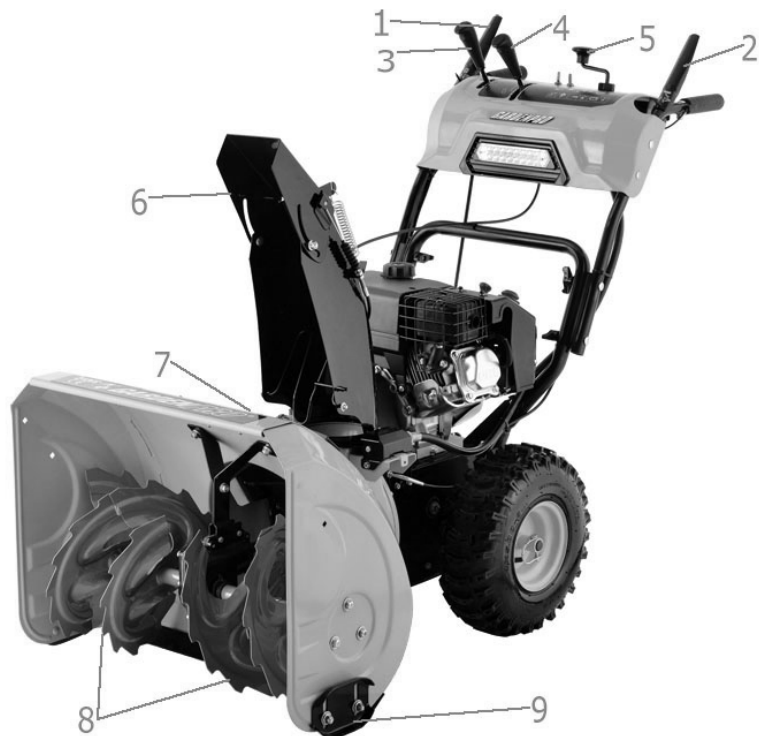
Комплектация

- Устройство.
- Руководство по эксплуатации.
- Свечной ключ.
- Комплект крепежа.

Технические характеристики

Модель	SRMP7130L	SRMP7630L
Торговая марка	FinePower	
Тип передвижения	Самоходный	
Тип привода	Колесный	
Тип колес	Безвоздушные	
Тип двигателя	Бензиновый 4х тактный	
Модель двигателя	LONCIN LC180FDS	
Объем двигателя	302 см ³	
Мощность	11 л.с.	
Бензин	АИ92	
Свеча	F7RTC	
Емкость топливного бака	4,6 л	
Число скоростей вперед/ назад	6/2	
Ширина ковша	711 мм	764 мм
Высота ковша	540 мм	
Материал шнека	Металл	
Поворот трубы выброса	190°	
Дальность выброса снега	11 м	15 м
Тип регулировки трубы выброса	Ручной на панели управления	
Стартер	Ручной/электрический	
Подогрев ручек	Есть	
Уровень шума	99 дБ	
Вес	105 кг	116 кг

Схема устройства

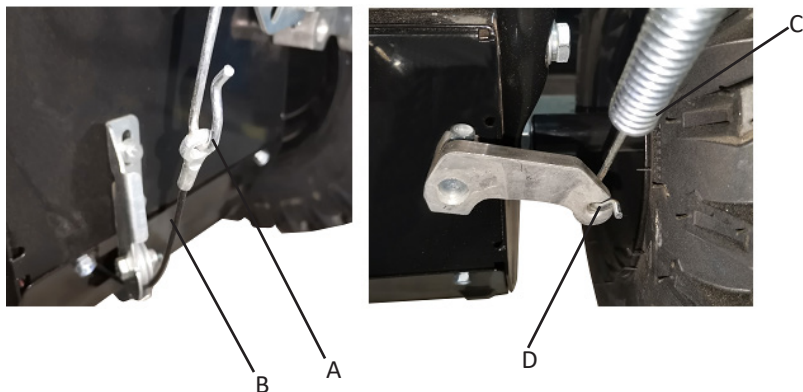


1. Рычаг управления движением.
2. Рычаг управления шнеками.
3. Рычаг переключения/управление скоростью.
4. Управление дефлектором желоба.
5. Управление направлением желоба.
6. Желоб.
7. Инструмент для очистки.
8. Шнек.
9. Противоскользящие башмаки.

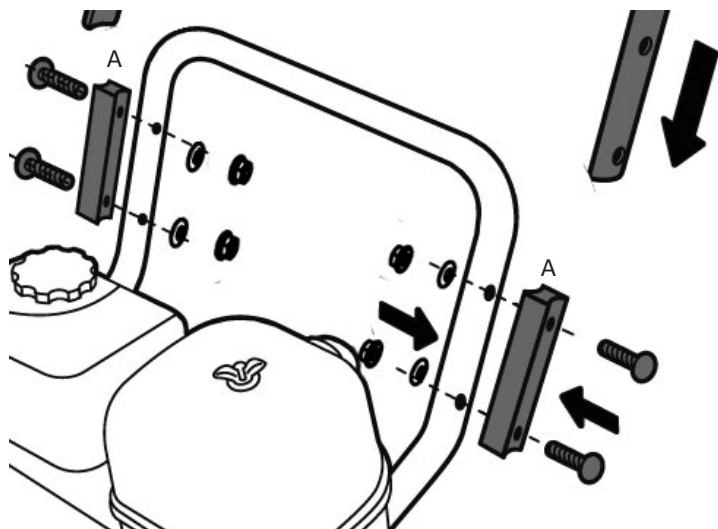
Сборка

Установка рукояток

Прикрепите левый трос (A) на верхней рукоятке к тросу (B), выходящему из коробки передач, а правый трос (C) к опоре (D).

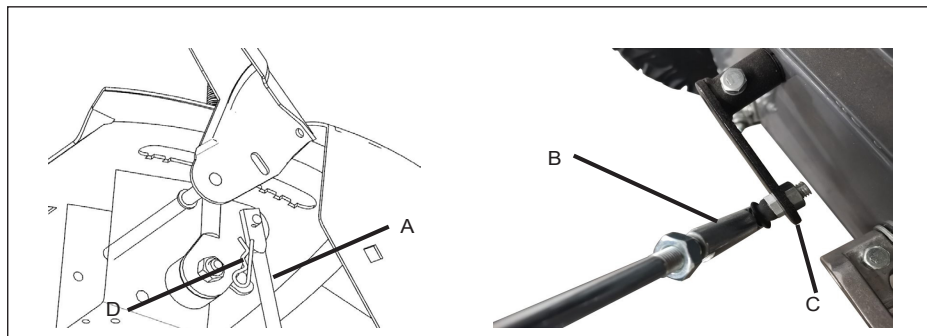


Прикрепите верхнюю ручку к нижней ручке с помощью крепежного болта, гайки и шайбы из комплекта поставки, с кронштейном (A) между двумя ручками, затем затяните ключом из комплекта поставки.



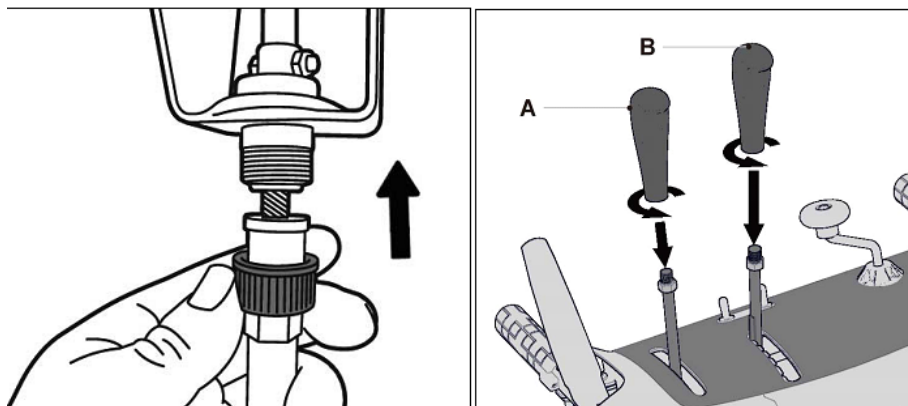
Тяга управления приводом

Вставьте угловую сторону (B) тяги управления приводом в отверстие на рычаге (C), чтобы соединить ее с коробкой передач, и закрепите ее гайкой. Вставьте другую сторону тяги управления (A) в отверстие на нижней части рычага переключения передач (D) и зафиксируйте ее на месте штифтом B.



Гибкий вал

Вставьте гибкий вал на стороне ротатора со стороны приборной панели, затем плотно поверните его, чтобы зафиксировать.

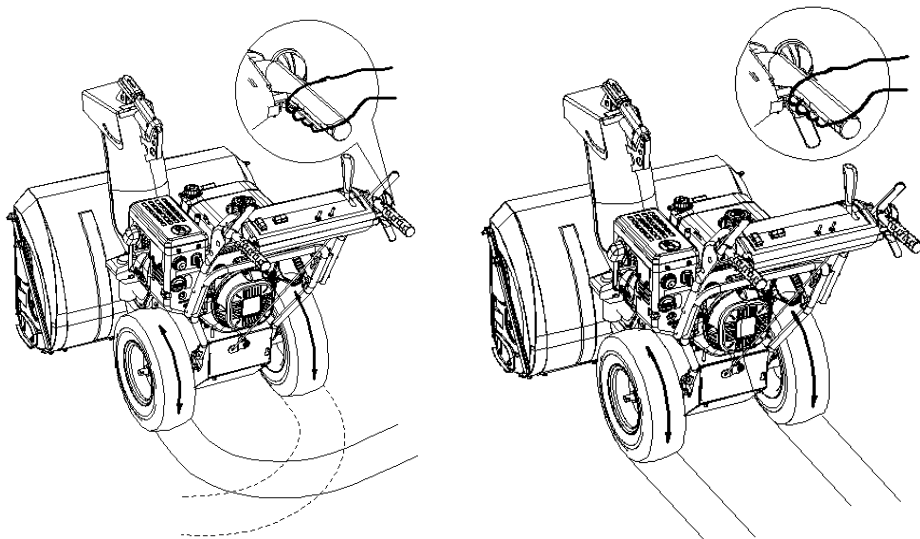


Рукоятки управления

Прикрутите ручки рукояток управления к ручкам на панели.

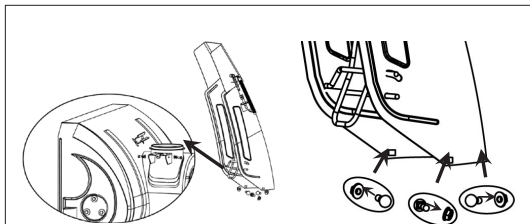
Дифференциальный контроль тяги (для модели SRMP7630L)

Включение рычага дифференциала освобождает правое тяговое колесо, но позволяет левому колесу продолжать движение. При отпускании рычага дифференциала автоматически подключаются оба ведущих колеса для полной тяги.

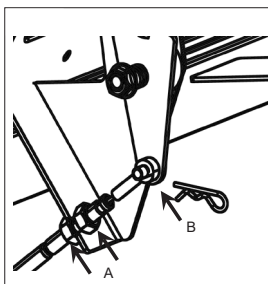


Сборка желоба

1. Установите желоб на отверстие, закрепите его тремя болтами и гайками.



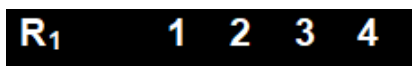
2. Перед тем как вставить трос управления крышкой желоба (B), ослабьте два винта (A). После сборки затяните два винта для фиксации троса. Пропустите трос в направляющую (A).



Эксплуатация

Рычаг передач

Рычаг передач расположен на панели управления. Установите рычаг в любое положение для контроля скорости. Чем выше передача, тем выше скорость.



Праймер карбюратора

При нажатии на праймер топливо подается непосредственно в карбюратор двигателя, что облегчает запуск в холодную погоду.

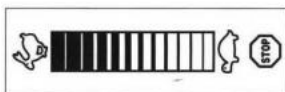
Регулятор дроссельной заслонки

Регулятор дроссельной заслонки находится на задней части двигателя и активируется вращением ручки по часовой стрелке. Активация регулятора закрывает заслонку на карбюраторе и облегчает запуск двигателя.



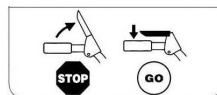
Регулятор дросселя

Регулятор дросселя расположен на моторе. Он регулирует скорость мотора и выключает его при нажатии до упора.



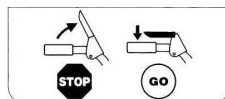
Рычаг управления шнеками

Регулятор шнека расположен на левой рукоятке. Сожмите ручку управления на рукоятке, чтобы активировать шнеки и начать уборку снега.



Рычаг управления движением

Регулятор привода расположен на левой рукоятке. Сожмите ручку управления для начала движения.



Регулировка желоба

Регулятор направления желоба расположен на панели устройства.

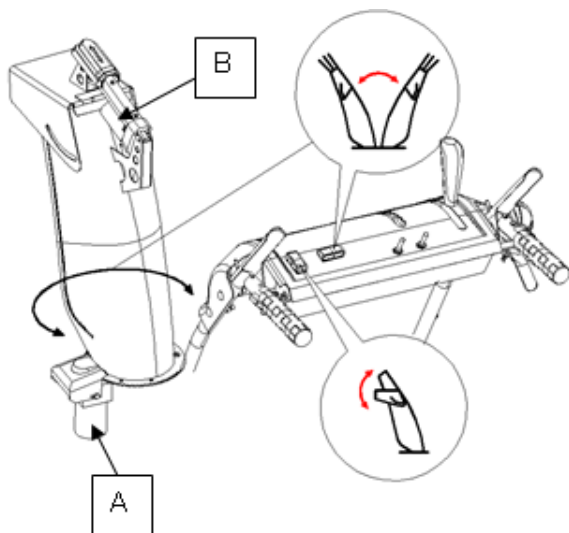
Чтобы изменить направление выброса снега, поверните регулятор направления желоба следующим образом:

Поверните по часовой стрелке для выброса вправо.

Поверните против часовой стрелки для выброса влево.

Дефлектор желоба вверх/вниз

1. Переместите переключатель дефлектора желоба в верхнее положение и удерживайте его, чтобы обеспечить более высокий поток и большее расстояние (B).
2. Переместите переключатель в нижнее положение и удерживайте его, чтобы обеспечить более низкий поток и меньшее расстояние.
3. После достижения желаемого положения отпустите переключатель в центральное положение для выключения.



Инструмент для очистки

Внимание! Никогда не используйте руки для очистки засорившегося узла желоба. Заглушите мотор и оставайтесь за рукоятками, пока все движущиеся части устройства не остановятся, прежде чем приступить к очистке.

Инструмент для очистки желоба крепится к верхней части корпуса шнека с помощью зажима. Инструмент предназначен для очистки засорившегося узла желоба.

Противоскользящие башмаки

При работе на снегу с твердым покрытием отрегулируйте положение вверх. При работе на гравии или щебне отрегулируйте положение вниз.

Подготовка к запуску

Внимание! Перед каждым запуском:

1. Проведите визуальный осмотр, убедитесь, что снегоуборщик очищен ото льда, снега и грязи. Все элементы снегоуборщика должны быть в исправном состоянии.

2. Проверьте уровень масла:

Когда уровень масла ниже необходимого, система остановится автоматически. Во избежание непредвиденного простоя или повреждения двигателя, проверяйте уровень масла перед каждым запуском. Для этого поставьте устройство на ровную поверхность и проверьте уровень масла при помощи щупа. Он должен быть между отметками «HIGH» и «LOW» (высокий и низкий уровень). Залейте масло до отметки «HIGH».



Примечания

- Используйте масло класса API SF, SG или SH.
- Используйте масло SAE 5W30.
- Используйте масло SAE 0W30 при температуре ниже -18°C .
- Запрещается использовать масло SAE 10W40.

3. Проверьте уровень топлива:

Остановите двигатель, откройте крышку топливного бака и проверьте уровень топлива. Если бензина недостаточно, долейте его. После этого плотно закрутите крышку бака. Рекомендуется топливо с октановым числом 90 или выше.



Внимание! Будьте предельно осторожны при обращении с бензином — он чрезвычайно огнеопасен, а его пары взрывоопасны. Никогда не заправляйте машину в помещении и при горячем или работающем двигателе.

4. Убедитесь, что масло или топливо не протекают.
5. Проверьте все резьбовые соединения, при необходимости протяните их.
6. Проверьте давление в колесах.

Запуск двигателя

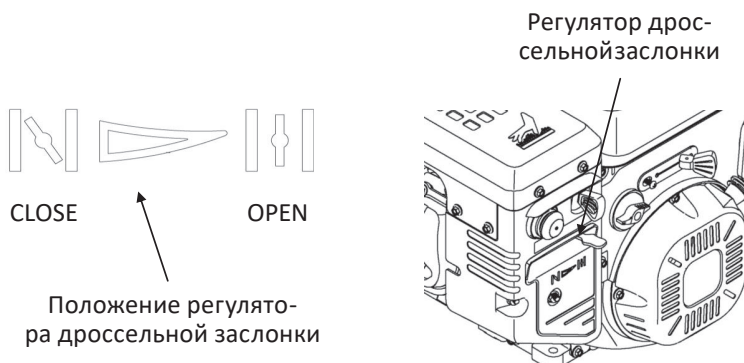
Примечания

- Подсоедините провод свечи зажигания к свече зажигания. Убедитесь, что металлическая петля на конце провода свечи зажигания (внутри резинового колпачка) надежно закреплена на металлическом наконечнике свечи зажигания.
- Убедитесь, что управление шнеком и управление приводом находятся в отключенном (отпущенном) положении.

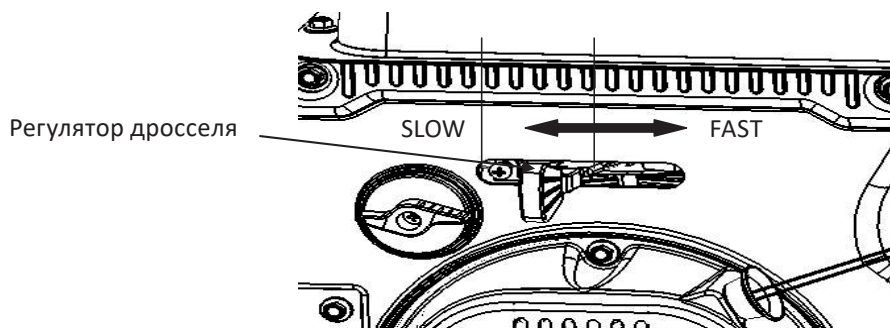
1. Установите переключатель топлива в положение «ON».



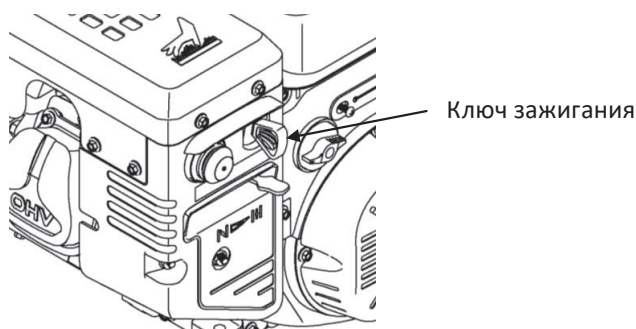
2. При холодном старте регулятор дроссельной заслонки должен быть в положении «CLOSE». При горячем старте — в положении «OPEN».



3. Установите регулятор дросселя в положение «FAST».



4. Вставьте ключ зажигания.

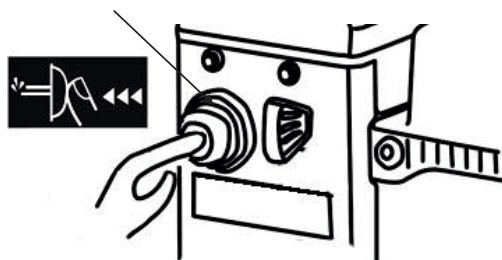


5. Нажмите на праймер 2–3 раза для холодного запуска, обязательно закрыв вентиляционное отверстие в центре праймера при нажатии.

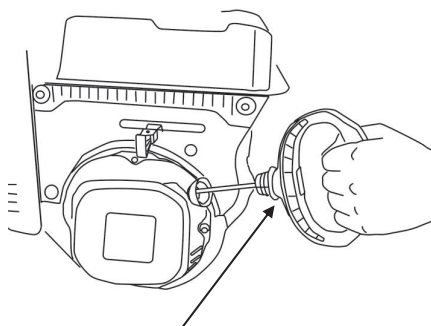
Примечания

- Не используйте праймер для повторного запуска теплого двигателя после короткого глушения.
- Если температура ниже -10°C , может понадобиться нажать на праймер еще несколько раз.

Топливный насос

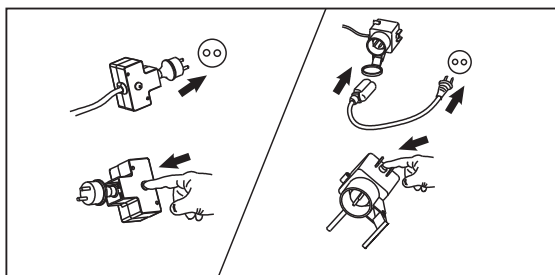


6. Ручной стартер: возьмите рукоятку ручного стартера и медленно потяните. В момент, когда почувствуете сопротивление, резко дерните за шнур, чтобы запустить двигатель.



Рукоятка ручного стартера

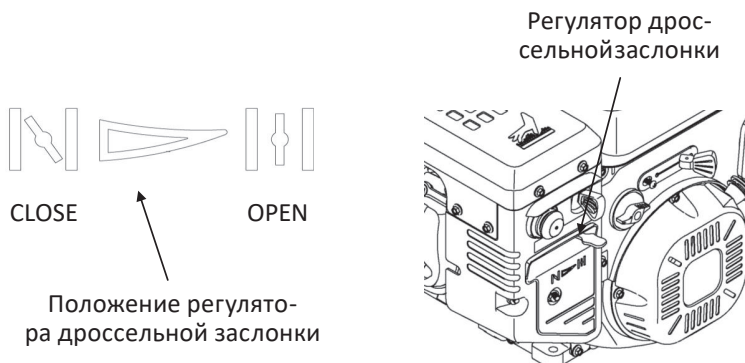
Электрический стартер: включите устройство в розетку и нажмите на стартер. Когда двигатель запустится, отключите устройство от сети.



Примечание: способ подключения зависит от модели устройства.

Внимание! Во избежание повреждения электрического стартера не нажимайте его более 10 раз (5 секунд вкл., 5 секунд выкл.). Если двигатель все равно не запускается, дайте стартеру остыть в течение минимум 40 минут, прежде чем попробовать запустить снова. Если запустить двигатель по-прежнему не получается, обратитесь в авторизованный сервисный центр.

7. Для запуска двигателя регулятор дроссельной заслонки был переведен в положение «CLOSE». Медленно переключите его в положение «OPEN», когда двигатель прогреется.



Внимание! Рекомендуется пройти обкатку снегоуборщика в течение 5 часов с начала первой эксплуатации изделия. В этот период не перегружайте двигатель снегоуборщика. После окончания обкатки рекомендуется заменить масло в двигателе, а также добавить смазку в редуктор.

Остановка двигателя

Примечание: перед остановкой двигателя дайте ему поработать в течение нескольких минут, чтобы высохла образовавшаяся на нем влага.

Ручной стартер

1. При включенном зажигании потяните за веревку стартера быстрым непрерывным движением всей руки три или четыре раза. Потянув за шнур стартера, вы услышите громкий звук — это нормальное явление.

Внимание! Это действие необходимо во избежание замерзания стартера. В дополнение можно выполнить следующие действия: при заглушенном двигателе вытянуть веревку стартера и убрать с нее всю влагу и грязь.

2. Переведите регулятор дроссельной заслонки в положение «OFF».
3. Извлеките ключ зажигания.
4. Уберите весь снег и влагу с поверхности вокруг двигателя, а также поверхность внутри и вокруг рычага управления движением.

Электрический стартер

1. Подключите удлинитель к розетке, расположенной на поверхности двигателя. Подключите другой конец удлинителя к 230-вольтовой заземленной розетке переменного тока в хорошо проветриваемом месте.
2. При включенном зажигании, нажмите кнопку стартера и дайте ему прокрутиться в течение нескольких секунд.

Примечание: шум, который издает стартер, является нормальным.

3. При отсоединении удлинителя сначала отключайте его от розетки, затем от снегоуборщика.
4. Поверните регулятор дроссельной заслонки в положение «OFF».
5. Извлеките ключ зажигания.
6. Уберите весь снег и влагу с поверхности вокруг двигателя, а также поверхность внутри и вокруг рычагов управления шнеками и движением. Несколько раз включите и отпустите оба регулятора.

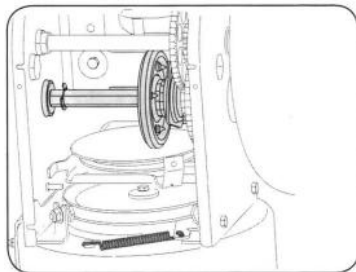
Обслуживание и уход

Смазка

Вал шестерни

Вал шестерни следует смазывать не реже одного раза в сезон или через каждые 25 часов работы.

1. Снимите нижнюю крышку рамы, открутив два винта ее крепления.
2. Нанесите немного смазки на шестигранный вал.



ВАЖНО: избегайте попадания масла на резиновое фрикционное колесо и алюминиевый приводной диск.

Колеса

Не реже одного раза в сезон снимайте оба колеса. Перед установкой колес очистите и смажьте оси многоцелевой автомобильной смазкой.

Желоб

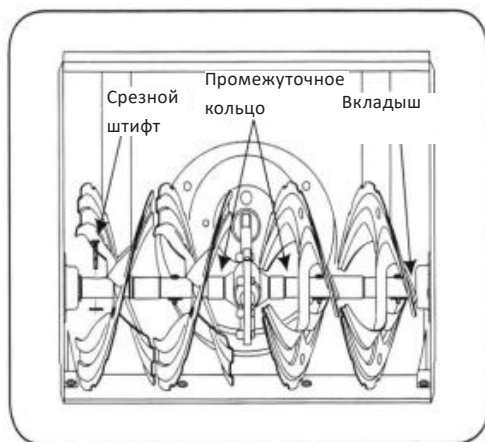
Смазывайте поворачивающийся элемент желоба раз в сезон.

Вал шнека

Не реже одного раза в сезон снимайте срезные штифты на валу шнека. Распылите смазку внутри вала и вокруг распорок. Также смажьте фланцевые подшипники, расположенные на обоих концах вала.

Редуктор

Корпус редуктора шнека был заполнен смазкой и загерметизирован на заводе. При разборке по какой-либо причине смажьте его 30 мл унциями новой смазки.



Шнеки

- Шнек крепится к спиральному валу с помощью двух срезных штифтов и шплинтов. Если шнек ударится о посторонний предмет или ледяной затор, снегоуборщик сконструирован таким образом, что штифты могут срезаться.
- Если шнеки не вращаются, проверьте, не срезало ли штифты. К снегоуборщику прилагается один комплект сменных срезных штифтов. При замене штифтов перед установкой новых штифтов нанесите на вал масляную смазку.

Замена приводного ремня

1. Снимите крышку ремня в передней части двигателя, открутив два самореза (Рис.1).
2. Осторожно переверните снегоуборщик вверх так, чтобы он опирался на корпус шнека (Рис.2).
3. Снимите крышку рамы с нижней стороны снегоуборщика, открутив четыре самореза, которыми она крепится.
 - Возьмитесь за шкив и поверните его вправо.
 - Скрутите ремень шнека со шкива двигателя (Рис.3).
 - Снимите приводной ремень со шкива двигателя.
4. Снимите приводной ремень со шкива и пропустите его между опорным кронштейном и шкивом шнека (Рис.4).
5. Замените ремень в обратном порядке.

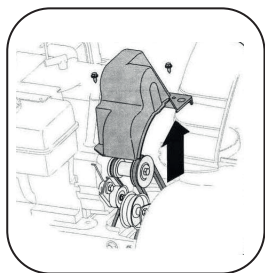


Рис.1

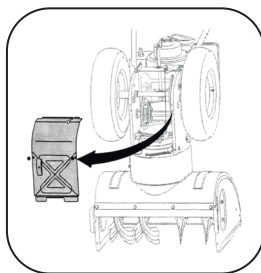


Рис.2

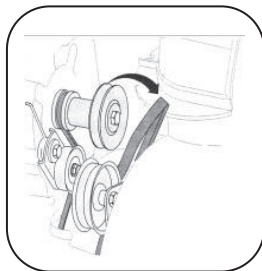


Рис.3

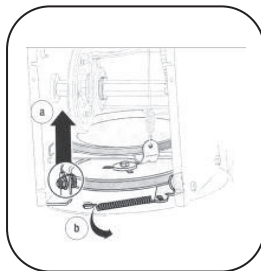


Рис.4

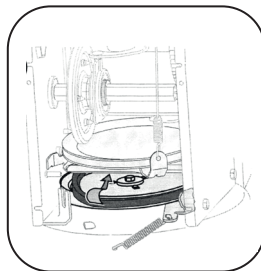


Рис.5

Замена шнекового ремня

1. Снимите крышку ремня на передней части двигателя, открутив два самореза (Рис.1).

Примечание: слейте бензин из снегоуборщика или поместите пластик под крышку бензобака.

2. Осторожно переверните снегоуборщик так, чтобы он опирался на корпус шнека. Снимите крышку рамы с нижней стороны снегоуборщика, открутив четыре самореза, которыми она крепится (Рис.2).
3. Скрутите ремень шнека со шкива двигателя (Рис.3).
4. Ослабьте и снимите буртиковый винт, который служит фиксатором ремня.
5. Отсоедините пружину опорного кронштейна от рамы (Рис.4).

6. Снимите ремень со шкива шнека и пропустите ремень между опорным кронштейном и шкивом шнека (Рис.5). Соберите ремень шнека, следуя инструкциям в обратном порядке.

Примечание: не забудьте после установки сменного шнекового ремня снова установить буртиковый винт и подсоединить пружину к раме.

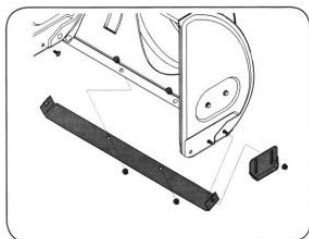
Скребок и противоскользящие башмаки

Скребок и противоскользящие башмаки на нижней части снегоуборщика подвержены износу. Их следует периодически проверять и при необходимости заменять.

1. Открутите четыре болта крепления и шестигранную фланцевую гайку, которыми они крепятся к снегоуборщику.
2. Закрепите новые башмаки с помощью четырех болтов (по два с каждой стороны) и шестигранной фланцевой гайки.

Для снятия скребка:

1. Снимите кареточные болты и шестигранные гайки, которыми она крепится к корпусу снегоуборщика.
2. Установите скребок на место, убедившись, что головки кареточных болтов находятся внутри корпуса.



Замена фрикционного колеса

1. Установите рычаг переключения передач в третье положение «Forward» (F3).
2. Слейте бензин.
3. Осторожно поверните устройство вверх и вперед так, чтобы он опирался на корпус шнека.
4. Снимите крышку рамы с нижней стороны устройства, открутив четыре самореза, которыми она крепится.
5. Снимите правое колесо, открутив винт и колокольную шайбу, крепящие его к оси.
6. Осторожно снимите шестигранную гайку и шайбу, которые ее фиксируют. Шестигранный вал к раме устройства и слегка постучите по концу вала, чтобы выбить шарикоподшипник с правой стороны рамы.
7. Осторожно поверните шестигранный вал вниз и влево, а затем аккуратно снимите узел фрикционного колеса с вала.
8. Установите фрикционное колесо в сборе обратно на шестигранный вал и выполните описанные выше действия в обратном порядке для сборки компонентов.

Проверка моторного масла

1. Убедитесь, что двигатель стоит вертикально и ровно.
2. Открутите крышку маслозаливной горловины и вытрите щуп.
3. Закрутите крышку маслозаливной горловины обратно в маслозаливную трубку. Надежно затяните.
4. Открутите и снимите крышку маслозаливной горловины с маслозаливной трубки. Обратите внимание на уровень масла. Если показания на щупе ниже отметки «LOW», медленно добавьте масло, чтобы достичь уровня «HIGH».
5. Закрутите крышку маслозаливной горловины обратно в маслозаливную трубку. Надежно затяните.
6. Вытрите пролитое масло.

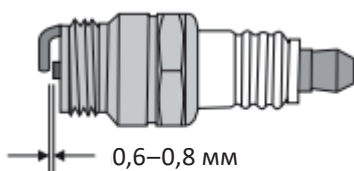
Замена моторного масла

1. Убедитесь, что крышка бензобака установлена и надежно затянута.
2. Очистите область вокруг пробки сливного отверстия.
3. Поместите контейнер для масла под пробку сливного отверстия.
4. Выверните пробку сливного отверстия и слейте масло.
Примечание: отработанное масло должно быть утилизировано в соответствующем центре сбора.
5. Установите пробку сливного отверстия и надежно затяните ее.
6. Залейте в двигатель рекомендованное масло, см. таблицу рекомендуемого расхода масла, объем масла в двигателе составляет 26 унций (768 мл).
7. Вытрите пролитое масло.

Проверка свечи зажигания

1. Проверяйте свечу зажигания ежегодно или каждые 100 часов работы
2. Очистите область вокруг свечи зажигания.
3. Снимите и осмотрите свечу зажигания.
4. Замените свечу зажигания, если фарфор треснул или если электроды имеют ямки, подгорели или покрыты нагаром.
5. Проверьте зазор между электродами с помощью щупа и при необходимости установите зазор в диапазоне от 0,6 до 0,8 мм.
6. Установите свечу зажигания на место и надежно затяните.

Примечание: для замены необходимо использовать свечу зажигания с резистором. Для замены свечи зажигания обратитесь к дистрибьютору или местному представителю.



Возможные проблемы и их решение

Проблема	Возможная причина	Решение
Двигатель не запускается	Наконечник свечи зажигания надет не плотно	Наденьте плотно наконечник свечи зажигания
	Неисправна свеча зажигания	Замените свечу зажигания
Двигатель не набирает обороты	Закрывается дроссельная заслонка	Убедитесь, что дроссельная заслонка открыта
	В топливе содержатся примеси, топливо низкого качества	Замените топливо
Двигатель работает, но щетка или шнек не вращаются	Некорректно подсоединена насадка	Снимите и подсоедините насадку еще раз
	Ослаблен или износился приводной ремень	Отрегулируйте натяжение или замените приводной ремень

Правила и условия монтажа, хранения, перевозки (транспортировки), реализации и утилизации

- Устройство не требует какого-либо монтажа или постоянной фиксации.
- Хранение устройства должно производиться в упаковке в отопляемых помещениях у изготовителя и потребителя при температуре воздуха от +5 °С до +40 °С и относительной влажности воздуха не более 80%. В помещениях не должно быть агрессивных примесей (паров кислот, щелочей), вызывающих коррозию.
- Перевозка устройства должна осуществляться в сухой среде.
- Устройство требует бережного обращения, оберегайте его от воздействия пыли, грязи, ударов, влаги, огня и т.д.
- Реализация устройства должна производиться в соответствии с местным законодательством.
- После окончания срока службы изделия его нельзя выбрасывать вместе с обычным бытовым мусором. Вместо этого оно подлежит сдаче на утилизацию в соответствующий пункт приема электрического и электронного оборудования для последующей переработки и утилизации в соответствии с федеральным или местным законодательством. Обеспечивая правильную утилизацию данного продукта, Вы помогаете сберечь природные ресурсы и предотвращаете ущерб для окружающей среды и здоровья людей, который возможен в случае ненадлежащего обращения. Более подробную информацию о пунктах приема и утилизации данного продукта можно получить в местных муниципальных органах или на предприятии по вывозу бытового мусора.
- При обнаружении неисправности устройства следует немедленно обратиться в авторизованный сервисный центр или утилизировать устройство.

Дополнительная информация

Manufacturer: Zhejiang KC Mechanical&Electrical Co., Ltd.
No. 299, Huaxi East Road, Sunzhai, Gushan, Yongkang, Zhejiang, China.

Изготовитель: Чжэцзян КэйСи Микэникал энд Электрикал Ко., Лтд.
№299, восточное шоссе Хуаши, Суньчжай, Гушань, Юнкан, пров. Чжэцзян, Китай.

Сделано в Китае.

Импортер в России: ООО «ДНС Ритейл».
690068, Россия, Приморский край, г. Владивосток, проспект 100-летия Владивостока,
дом 155, корпус 3, офис 5.

Адрес электронной почты: dnsretail@mail.dlogistix.com

Уполномоченное изготовителем лицо: ООО «Атлас».
690068, Россия, Приморский край, г. Владивосток, проспект 100-летия Владивостока,
дом 155, корпус 3, офис 5.

Адрес электронной почты: atlas.llc@mail.dlogistix.com

Товар соответствует требованиям ТР ТС (ЕАЭС).

Спецификации, информация о продукте и его внешний вид могут быть изменены без предварительного уведомления пользователя в целях улучшения качества нашей продукции.



Гарантийный талон

SN/IMEI: _____

Дата постановки на гарантию: _____

Производитель гарантирует бесперебойную работу устройства в течение всего гарантийного срока, а также отсутствие дефектов в материалах и сборке. Гарантийный период исчисляется с момента приобретения изделия и распространяется только на новые продукты.

В гарантийное обслуживание входит бесплатный ремонт или замена элементов, вышедших из строя не по вине потребителя в течение гарантийного срока при условии эксплуатации изделия согласно руководству пользователя. Ремонт или замена элементов производится на территории уполномоченных сервисных центров.

Срок гарантии: 24 мес.

Срок эксплуатации: 36 мес.

Актуальный список сервисных центров по адресу:

<https://www.dns-shop.ru/service-center/>

Гарантийные обязательства и бесплатное сервисное обслуживание не распространяются на перечисленные ниже принадлежности, входящие в комплектность товара, если их замена не связана с разборкой изделия:

- Элементы питания (батарейки) для ПДУ (Пульт дистанционного управления).
- Соединительные кабели, антенны и переходники для них, наушники, микрофоны, устройства «HANDS-FREE»; носители информации различных типов, программное обеспечение (ПО) и драйверы, поставляемые в комплекте (включая, но не ограничиваясь ПО, предустановленным на накопитель на жестких магнитных дисках изделия), внешние устройства ввода-вывода и манипуляторы.
- Чехлы, сумки, ремни, шнуры для переноски, монтажные приспособления, инструменты, документацию, прилагаемую к изделию.
- Расходные материалы и детали, подвергающиеся естественному износу.



Производитель не несет гарантийных обязательств в следующих случаях:

- Истек Гарантийный срок.
- Если изделие, предназначенное для личных (бытовых, семейных) нужд, использовалось для осуществления предпринимательской деятельности, а также в иных целях, не соответствующих его прямому назначению.
- Производитель не несет ответственности за возможный материальный, моральный и иной вред, понесенный владельцем изделия и/или третьими лицами, вследствие нарушения требований руководства пользователя при использовании, несоблюдения рекомендаций по установке и обслуживанию изделия, правил подключения (короткие замыкания, возникшие также в результате воздействия несоответствующего сетевого напряжения, как на само изделие, так и на изделия, сопряженные с ним), хранении и транспортировки изделия.
- Все случаи механического повреждения: сколы, трещины, деформации, следы ударов, вмятины, замятия и др., полученные в процессе эксплуатации изделия.
- Имеются следы сторонней модификации, несанкционированного ремонта лицами, не уполномоченными для проведения таких работ. Если дефект вызван изменением конструкции или схемы изделия, подключением внешних устройств, не предусмотренных Производителем, использованием устройства, не имеющего сертификата соответствия согласно местному законодательству.
- Если дефект изделия вызван действием непреодолимой силы (природных стихий, пожаров, наводнений, землетрясений, бытовых факторов и прочих ситуаций, не зависящих от Производителя), либо действиями третьих лиц, которые Производитель не мог предвидеть.
- Дефект вызван попаданием внутрь изделия посторонних предметов, инородных тел, веществ, жидкостей, насекомых или животных, воздействием агрессивных сред, высокой влажности, высоких температур, которые привели к полному или частичному выходу из строя изделия.
- Отсутствует или не соответствует идентификация изделия (серийный номер). Если повреждения (недостатки) вызваны воздействием вредоносного программного обеспечения; установкой, сменой или удалением паролей (кодов), приведшим к отсутствию доступа к программным ресурсам изделия, без возможности их сброса/восстановления, ввиду отсутствия предоставления данной услуги поставщиком ПО.
- Если дефекты работы вызваны несоответствием стандартам или техническим регламентам питающих, кабельных, телекоммуникационных сетей, мощности радиосигнала, в том числе из-за особенностей рельефа и других подобных внешних факторов, использования изделия на границе или вне зоны действия сети.
- Если повреждения вызваны использованием нестандартных (неоригинальных) и/или некачественных (поврежденных) расходных материалов, принадлежностей, запасных частей, элементов питания, носителей информации различных типов (включая CD, DVD диски, карты памяти, SIM-карты, картриджи).
- Если недостатки вызваны получением, установкой и использованием несовместимого контента (мелодии, графика, видео и другие файлы, приложения Java и подобные им программы).
- На ущерб, причиненный другому оборудованию, работающему в сопряжении с данным изделием.



fine**Power**