

# Руководство по эксплуатации

---

Сетевой фильтр  
TOW816U

FinePower



# Уважаемый покупатель!

Благодарим Вас за выбор нашей продукции.

Мы рады предложить Вам изделия и устройства, разработанные и изготовленные в соответствии с высокими требованиями к качеству, функциональности и дизайну. Перед началом эксплуатации внимательно прочитайте данное руководство, в котором содержится важная информация, касающаяся Вашей безопасности, а также рекомендации по правильному использованию продукта и уходу за ним. Позаботьтесь о сохранности настоящего руководства и используйте его в качестве справочного материала при дальнейшей эксплуатации изделия.

## Назначение устройства

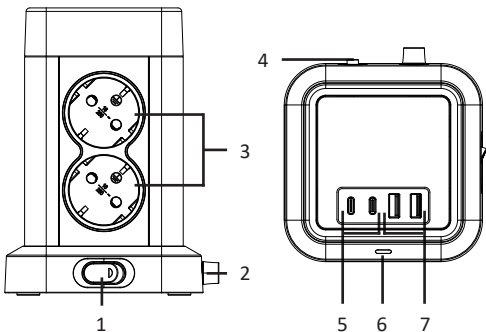
Сетевой фильтр — это устройство для защиты электронной техники от сетевых, высокочастотных, низкочастотных, импульсных помех и перегрузок по току.

## Меры предосторожности

- Используйте данное устройство только в помещении.
- Не размещайте данное устройство в непосредственной близости от источников воды. Не помещайте устройство под струю воды и не погружайте полностью в воду.
- Не накрывайте сетевой фильтр и не помещайте на него какие-либо предметы.
- Размещайте устройство на расстоянии от мощных источников тепла.
- Не разбирайте устройство самостоятельно во избежание поражения электрическим током. Данное устройство не содержит внутренних элементов, обслуживаемых пользователем. Обратитесь в авторизованный сервисный центр.

- Не используйте данное устройство при наличии видимых повреждений. Обратитесь в авторизованный сервисный центр.
- Не подвергайте изделие вибрациям и механическим нагрузкам, способным привести к повреждению устройства.
- В случае, если транспортировка товара осуществлялась при отрицательных температурах, перед началом эксплуатации необходимо дать устройству нагреться до комнатной температуры.
- При использовании не складывайте и не сматывайте шнур питания. В смотанном состоянии характеристики выходного тока могут быть ниже заявленных.
- Отключайте устройство от сети, если не планируете использовать его в течение длительного времени.
- Суммарная мощность подключаемой нагрузки должна соответствовать допустимым параметрам устройства.
- Устройство не предназначено для использования детьми и лицами с ограниченными физическими, сенсорными или умственными способностями, кроме случаев, когда над ними осуществляется контроль другими лицами, ответственными за их безопасность. Не позволяйте детям играть с устройством.
- Устройство не предназначено для использования в коммерческих целях.

## Схема устройства



1. Переключатель питания.
2. Шнур питания.
3. Розетки.
4. Предохранитель.
5. Разъемы USB Type-C.
6. Индикатор.
7. Разъемы USB Type-A.

## Правила и условия безопасной эксплуатации

1. Подключите все необходимые устройства к сетевому фильтру.
2. Подключите вилку сетевого фильтра к розетке.
3. Переведите выключатель сетевого фильтра во включенное положение.

### Защита от перегрузки по току

Данное устройство оснащено защитой от перегрузки по току. В случае, если фактическая сила тока превышает номинальную нагрузку сетевого фильтра, устройство автоматически отключится.

Подождите не менее двух минут, прежде чем включить устройство. Для восстановления нормальной работы сетевого фильтра нажмите красную кнопку сбоку устройства.

## Технические характеристики

- Модель: TOW816U.
- Торговая марка: FinePower.
- Количество выходных розеток: 8 шт.
- Параметры питания от сети: 220–240 В, 50–60 Гц.
- Максимальная мощность подключенной нагрузки: 3680 Вт.
- Максимальный ток нагрузки: 16 А.
- Типы разъемов: USB Type-A × 2 , USB Type-C × 2.
- Параметры питания разъемов USB: 5 В = 3,4 А.
- Длина шнура питания: 3 м.
- Материал жилы кабеля: медь.
- Сечение провода: 3 × 1,5 мм<sup>2</sup>.
- Степень защиты от пыли и влаги: IP20.
- Класс защиты от поражения эл. током: I.
- Тип крепления шнура питания: Y.
- Область применения: бытовое.

## Комплектация

- Сетевой фильтр.
- Руководство по эксплуатации.

## Правила и условия монтажа, хранения, перевозки (транспортировки), реализации и утилизации

- Устройство не требует какого-либо монтажа или постоянной фиксации.
- Хранение устройства должно производиться в упаковке в отапливаемых помещениях у изготовителя и потребителя при температуре воздуха от 5 °С до 40 °С и относительной влажности воздуха не более 80%. В помещениях не должно быть агрессивных примесей (паров кислот, щелочей), вызывающих коррозию.
- Перевозка устройства должна осуществляться в сухой среде.
- Устройство требует бережного обращения, оберегайте его от воздействия пыли, грязи, ударов, влаги, огня и т.д.
- Реализация устройства должна производиться в соответствии с местным законодательством.
- После окончания срока службы изделия его нельзя выбрасывать вместе с обычным бытовым мусором. Вместо этого оно подлежит сдаче на утилизацию в соответствующий пункт приема электрического и электронного оборудования для последующей переработки и утилизации в соответствии с федеральным или местным законодательством.
- При обнаружении неисправности устройства следует немедленно обратиться в авторизованный сервисный центр или утилизировать устройство.

## Условия гарантийного обслуживания

Производитель гарантирует бесперебойную работу устройства в течение всего гарантийного срока, а также отсутствие дефектов в материалах и сборке. Гарантийный период исчисляется с момента приобретения изделия и распространяется только на новые продукты. В гарантийное обслуживание входит бесплатный ремонт или замена элементов, вышедших из строя не по вине потребителя в течение гарантийного срока при условии эксплуатации изделия согласно руководству пользователя. Ремонт или замена элементов производится на территории уполномоченных сервисных центров.

**Срок гарантии:** 60 мес.

**Срок эксплуатации:** 60 мес.

**Актуальный список сервисных центров по адресу:**

<https://www.dns-shop.ru/technical-support/>

## Дополнительная информация

**Manufacturer:** Hangzhou Rida Electrical Appliances Co., Ltd.  
Floor 2, Building 1, Chengnan Industrial Zone, Meicheng Town,  
Jiande City, Hangzhou City, Zhejiang Province, China.

**Изготовитель:** Ханчжоу Жида Электрикал Эпплайнсис Ко., Лтд.  
Эт. 2, зд. 1, промзона Чэннань, Мэйчэн, Цзяньдэ, г. Ханчжоу,  
пров. Чжэцзян, Китай.

Сделано в Китае.

**Импортер в России / уполномоченное изготовителем лицо:**  
ООО «Атлас».

690068, Россия, Приморский край, г. Владивосток, про-  
спект 100-летия Владивостока, дом 155, корпус 3, офис 5.

**Адрес электронной почты:** atlas.llc@mail.dlogistix.com

Товар соответствует требованиям ТР ТС (ЕАЭС).

Спецификации, информация о продукте, его комплектация  
и функционал могут быть изменены без предварительного  
уведомления пользователя.



Товар изготовлен (мм.гггг): \_\_\_\_\_ v.1



FinePower