

Руководство по эксплуатации

Углошлифовальная
машина
FinePower XT
AGCBL165-12

FinePower

Содержание

Назначение устройства	4
Меры предосторожности	4
Безопасность на рабочем месте	4
Электробезопасность	4
Личная безопасность	5
Специальные меры безопасности	5
Обратный удар	7
Меры предосторожности при выполнении шлифования и резки с использованием абразивных дисков	8
Перечень критических отказов.....	9
Критерии предельных состояний.....	9
Правильное использование инструмента	9
Возможные ошибочные действия персонала	9
Срок службы изделия	9
Технические характеристики.....	10
Комплектация	10
Схема устройства	10
Подготовка к эксплуатации	11
Установка дополнительной рукояти	11
Установка защитного кожуха	11
Кнопка блокировки шпинделя	12
Установка дисков	12
Регулировка зажима внешнего фланца	13
Эксплуатация.....	14
Включение и выключение устройства	14
Положение рук	14
Шлифование поверхности	15
Резка	15
Советы по работе с углошлифовальной машиной	15
Обслуживание и уход	16
Возможные проблемы и их решение	16
Система диагностики.....	17
Правила и условия монтажа, хранения, перевозки (транспортировки), реализации и утилизации	19
Дополнительная информация	20

Уважаемый покупатель!

Благодарим Вас за выбор нашей продукции.

Мы рады предложить Вам изделия и устройства, разработанные и изготовленные в соответствии с высокими требованиями к качеству, функциональности и дизайну. Перед началом эксплуатации внимательно прочитайте данное руководство, в котором содержится важная информация, касающаяся Вашей безопасности, а также рекомендации по правильному использованию продукта и уходу за ним. Позаботьтесь о сохранности настоящего руководства и используйте его в качестве справочного материала при дальнейшей эксплуатации изделия.

Назначение устройства

Углошлифовальная машина (углошлифмашина) предназначена для резки изделий из металла, абразивной обработки: шлифования и зачистки изделий из камня, металла и других материалов.

Меры предосторожности

Безопасность на рабочем месте

- Рабочее место должно быть хорошо освещенным и содержаться в чистоте. Беспорядок или неосвещенные участки рабочего места могут привести к несчастным случаям.
- Не работайте с этим электроинструментом в помещении, в котором находятся горючие жидкости, воспламеняющиеся газы или пыль. Во время эксплуатации, а также при включении и выключении инструмент вырабатывает искры, что может привести к воспламенению пыли или паров.
- Во время работы с электроинструментом не допускайте близко к Вашему рабочему месту детей и посторонних лиц. Вы можете потерять контроль над электроинструментом.

Электробезопасность

- Штепсельная вилка электроинструмента должна соответствовать штепсельной розетке. Ни в коем случае не изменяйте штепсельную вилку. Не применяйте переходные штекеры для электроинструментов с защитным заземлением. Неизменные штепсельные вилки и соответствующие штепсельные розетки снижают риск поражения электротоком.
- Предотвращайте телесный контакт с заземленными поверхностями (с трубами, элементами отопления, кухонными плитами и холодильниками). При заземлении Вашего тела повышается риск поражения электротоком.
- Защищайте электроинструмент от дождя и сырости. Проникновение воды в электроинструмент повышает риск поражения электротоком.
- Не разрешается использовать шнур не по назначению, например, для транспортировки электроинструмента или для вытягивания вилки из штепсельной розетки. Защищайте шнур от воздействия высоких температур, масла, острых кромок или подвижных частей электроинструмента. Поврежденный или спутанный шнур повышает риск поражения электротоком.

- При работе с электроинструментом под открытым небом применяйте пригодные для этого кабели-удлинители. Применение пригодного для работы под открытым небом кабеля-удлинителя снижает риск поражения электротоком. Розетку следует оборудовать предохранителем или выключателем аварийного тока.

Личная безопасность

- Будьте внимательными, следите за тем, что Вы делаете, и продуманно начинайте работу с электроинструментом. Не пользуйтесь электроинструментом в усталом состоянии или если Вы находитесь под воздействием лекарственных препаратов, в состоянии алкогольного или наркотического опьянения. Один момент невнимательности при работе с электроинструментом может привести к серьезным травмам.
- Применение средств индивидуальной защиты (защитной маски, обуви на нескользящей подошве, защитного шлема или средств защиты органов слуха) в зависимости от вида работы электроинструмента снижает риск получения травм.
- Носите подходящую рабочую одежду. Не носите широкую одежду и украшения. Держите волосы, одежду и рукавицы вдали от движущихся частей.
- Предотвращайте непреднамеренное включение электроинструмента. Перед подключением электроинструмента к электропитанию и/или к аккумулятору убедитесь, что устройство выключено. Не держите подключаемый инструмент за переключатель.
- Убирайте установочный инструмент или гаечные ключи до включения электроинструмента. Инструмент или ключ, находящийся во вращающейся части электроинструмента, может привести к травмам.
- Не принимайте неестественную позу для работы с инструментом. Всегда занимайте устойчивое положение и держите равновесие. Благодаря этому Вы можете лучше контролировать электроинструмент в неподвижных ситуациях.
- При потере электропитания или другом самопроизвольном выключении электроинструмента немедленно выключите устройство. Если при потере напряжения электроинструмент остался включенным, то при возобновлении подачи питания он самопроизвольно заработает, что может привести к причинению вреда здоровью пользователя и/или материальному ущербу.
- Несоблюдение правил эксплуатации, а также техники безопасности может привести к поражению электрическим током, возгоранию и/или серьезным травмам. Производитель и его уполномоченные представители не несут ответственности за повреждения, вызванные использованием инструмента с несоблюдением требований данного руководства.

Специальные меры безопасности

- Этот электроинструмент предназначен для работы в качестве шлифовального или отрезного инструмента. Внимательно прочтите все инструкции по использованию, правила безопасности, спецификации, а также рассмотрите все иллюстрации, входящие в руководство по эксплуатации данного электроинструмента. Несоблюдение всех перечисленных ниже инструкций может привести к поражению электрическим током, возникновению пожара и/или получению серьезной травмы.

- Не рекомендуется выполнение данным инструментом работ по полировке и зачистке. Использование инструмента не по назначению может привести к повреждению инструмента и получению телесной травмы.
- Не используйте дополнительные принадлежности и насадки, специально не разработанные и не рекомендованные производителем инструмента. Возможность установки принадлежностей и насадок на электроинструмент не обеспечивает безопасности при его использовании.
- Номинальная скорость вращения насадок должна соответствовать скорости, указанной на электроинструменте. Диски и прочие насадки при вращении на скорости, превышающей их номинальную скорость, могут разрушиться и сорваться с крепления.
- Внешний диаметр и толщина насадки должны соответствовать диапазону мощности Вашего электроинструмента. Насадка неправильного размера не закрывается надлежащим образом защитным кожухом и не обеспечивает контроля при управлении инструментом.
- Монтажная резьба насадок должна соответствовать резьбе шпинделя шлифмашины. Для насадок, устанавливаемых на фланцы: посадочное отверстие насадки должно соответствовать установочному диаметру фланца. Насадки, не соответствующие крепежным деталям электроинструмента, могут стать причиной разбалансированности, повышенной вибрации и потери контроля над электроинструментом.
- Не используйте поврежденные насадки. Перед каждым использованием проверяйте абразивные диски на наличие сколов и трещин, диски-подшвы — на наличие надрывов и трещин, проволочные щетки — на наличие ослабленной или сломанной проволоки. В случае падения электроинструмента или насадки проверьте их на наличие повреждений или установите неповрежденную насадку. После проверки и установки насадки отведите электроинструмент от себя и посторонних лиц в сторону и запустите его на максимальной скорости без нагрузки в течение одной минуты. Поврежденные насадки отлетят в сторону в течение данного тестового периода.
- Используйте средства индивидуальной защиты. В зависимости от типа выполняемых работ надевайте щиток для защиты лица, защитную маску или защитные очки. В соответствии с необходимостью надевайте респиратор, защитные наушники, перчатки и рабочий фартук, способный защитить от отлетающих мелких абразивных частиц и фрагментов обрабатываемой детали. Средства защиты для глаз должны останавливать частицы, вылетающие при выполнении различных видов работ. Противопылевая маска или респиратор должны обеспечивать фильтрацию твердых частиц, образующихся в ходе работ. Длительное воздействие шума высокой интенсивности может привести к нарушениям слуха.
- Следите за тем, чтобы все люди находились на безопасном расстоянии от рабочего участка. Каждый человек в пределах рабочего участка должен носить средства индивидуальной защиты. Осколки детали или разрушенной оснастки могут отлететь в сторону и стать причиной травм также и за пределами непосредственного места проведения работ.
- Держите электроинструмент только за изолированные рукоятки при выполнении работ. Во время работы режущая принадлежность может задеть скрытую проводку или кабель подключения к электросети. Контакт с проводом

под напряжением приведет к тому, что открытые металлические части электроинструмента окажутся под напряжением, что может привести к поражению оператора электрическим током.

- Располагайте кабель подключения к электросети на удалении от вращающейся насадки. В случае потери контроля кабель может быть разрезан или заземлен, а Ваша рука может быть затянута вращающейся насадкой.
- Никогда не кладите электроинструмент, пока насадка полностью не остановится. Вращающаяся насадка может задеть за поверхность, и электроинструмент вырвется из Ваших рук.
- Не используйте насадки, требующие жидкостного охлаждения. Использование воды или других жидких охлаждающих средств может привести к поражению электрическим током вплоть до смертельного исхода.

Обратный удар

Обратный удар является внезапной реакцией на заземление или застревание вращающегося диска, диска-подошвы, щетки или какой-либо другой насадки. Заземление или застревание могут стать причиной мгновенной остановки вращающейся насадки, что в свою очередь приводит к потере контроля над электроинструментом и его внезапному отбрасыванию назад в направлении, противоположном вращению насадки. Например, если абразивный круг был заземлен или застрял в заготовке, край круга в момент заземления может врезаться в поверхность заготовки, в результате чего круг поднимается или отскакивает назад. В зависимости от направления движения круга в момент заземления, круг может резко подняться в сторону или от оператора. В этот момент абразивные круги могут также сломаться.

Обратный удар является результатом использования инструмента не по назначению и/или неправильных действий оператора и условий работы, и его можно избежать, соблюдая следующие меры безопасности:

- Крепко удерживайте электроинструмент и следите за положением тела и рук, чтобы эффективно противостоять воздействию обратного удара. Для максимального контроля силы обратного удара или реакции от крутящего момента всегда используйте вспомогательную рукоятку, если она предусмотрена. При соблюдении соответствующих мер предосторожности оператор может контролировать силу обратного удара и реакцию от крутящего момента.
- Никогда не держите руки вблизи от вращающейся насадки. При обратном ударе насадка может поранить Ваши руки.
- Не стойте в зоне действия обратного удара электроинструмента. В момент заклинивания сила обратного удара отбросит инструмент в направлении, обратном движению диска.
- Будьте особенно осторожны при обрабатывании углов, острых кромок и пр. Избегайте отскакивания и заклинивания насадки. Именно при обработке углов, острых кромок или при отскакивании высока вероятность заклинивания вращающейся насадки, что может послужить причиной потери контроля над инструментом или образования обратного удара.
- Не устанавливайте на инструмент диск для резьбы по дереву или зубчатый пильный диск. Данные диски увеличивают вероятность возникновения обратного удара и потери контроля над инструментом.

Меры предосторожности при выполнении шлифования и резки с использованием абразивных дисков

- Используйте только диски, рекомендованные для использования с Вашим электроинструментом, а также защитные кожухи, специально разработанные для выбранного типа дисков. Диски, не предназначенные для использования с данным электроинструментом, не будут надежно защищены кожухом и представляют опасность.
- Шлифовальная поверхность дисков с утопленным центром должна быть установлена ниже плоскости кромки защитного кожуха. Неправильно установленный диск, выступающий за плоскость кромки защитного кожуха, не будет защищен должным образом.
- Защитный кожух должен быть надежно закреплен на электроинструменте. Для достижения максимальной безопасности кожух должен быть установлен таким образом, чтобы со стороны оператора была открыта самая незначительная часть диска. Защитный кожух поможет защитить оператора от фрагментов разрушенного диска и случайного контакта с диском, а также от искр, способных воспламенить одежду оператора.
- Диски должны использоваться только строго в соответствии с их назначением. Например: не выполняйте шлифование боковой стороной отрезного диска. Абразивные режущие диски предназначены для шлифования периферией круга, поэтому боковая сила, применимая к данному типу дисков, может стать причиной их разрушения.
- Всегда используйте неповрежденные дисковые фланцы, размер и форма которых полностью соответствуют выбранному Вами типу дисков. Правильно подобранные дисковые фланцы поддерживают диск, снижая вероятность его разрушения. Фланцы для режущих дисков могут отличаться от фланцев для шлифовальных кругов.
- Никогда не используйте изношенные диски с электроинструментов большей мощности. Диски, предназначенные для использования с электроинструментами большей мощности, не подходят для высоких скоростей инструментов меньшей мощности, и могут разрушиться.
- Не давите на отрезной диск и не оказывайте на него чрезмерного давления. Не пытайтесь выполнить слишком глубокий разрез. Чрезмерное напряжение диска увеличивает нагрузку на диск, результатом которой может стать деформация или заедание в момент резания, возможность возникновения обратного удара, а также поломка диска.
- Не стойте на одной линии и позади вращающегося диска. При вращении диска в момент выполняемой операции в направлении от оператора, возможный обратный удар может отбросить электроинструмент с вращающимся диском прямо на Вас.
- В случае заклинивания диска или при прерывании процесса резки по какой-либо причине выключите электроинструмент и удерживайте его неподвижно в пропиле до полной остановки диска. Ни в коем случае не пытайтесь вытащить отрезной диск из заготовки, пока он еще вращается, так как это может вызвать обратный удар. Выясните причину заклинивания диска и примите надлежащие меры по ее устранению.

- Не возобновляйте прерванную операцию с диском в заготовке. Позвольте диску достичь максимальной скорости и аккуратно введите его в разрез. В противном случае, при повторном включении электроинструмента диск может сломаться, подняться или выскочить обратно из заготовки.
- Для сведения к минимуму риска защемления диска и обратного удара размещайте панели или заготовки больших размеров на опорах. Большие заготовки имеют тенденцию прогибаться под тяжестью собственного веса. Устанавливайте опоры под заготовкой по обе стороны от диска, около линии реза и краев заготовки. Будьте особенно внимательны при сквозном врезании в стены и другие сплошные поверхности. Выступающий диск может врезаться в газовую или водопроводную трубу, электропроводку или в объекты, вызывающие обратный удар.

Перечень критических отказов

В случае появления нехарактерных запахов, дыма, огня, искр следует отключить электроинструмент и обратиться в специализированный сервисный центр.

Критерии предельных состояний

- Поврежден корпус инструмента.
- Перетерт или поврежден электрический шнур.

Правильное использование инструмента

- Данное устройство не предназначено для использования в коммерческих целях.
- Не работайте с инструментом с неисправным выключателем. Инструмент, который не поддается включению или выключению, опасен и должен быть отремонтирован.
- До начала наладки инструмента, перед заменой принадлежностей и прекращением работы убедитесь, что инструмент выключен.
- Не допускайте использование инструмента лицами, которые незнакомы с ним или не читали настоящее руководство.
- Применяйте инструмент, принадлежности, насадки и т.п. в соответствии с настоящими инструкциями. Учитывайте при этом рабочие условия и выполняемую работу. Использование инструментов для непредусмотренных работ может привести к опасным ситуациям.
- Неиспользуемый инструмент должен храниться в сухом, закрытом месте.

Возможные ошибочные действия персонала

- Запрещается использование инструмента с поврежденной рукояткой или поврежденными защитными элементами.
- Запрещается использование инструмента на открытом пространстве во время дождя.
- Запрещается использование инструмента при попадании воды в корпус.

Срок службы изделия

Срок службы изделия составляет 4 года.

Указанный срок службы действителен при соблюдении потребителем требований настоящего руководства.

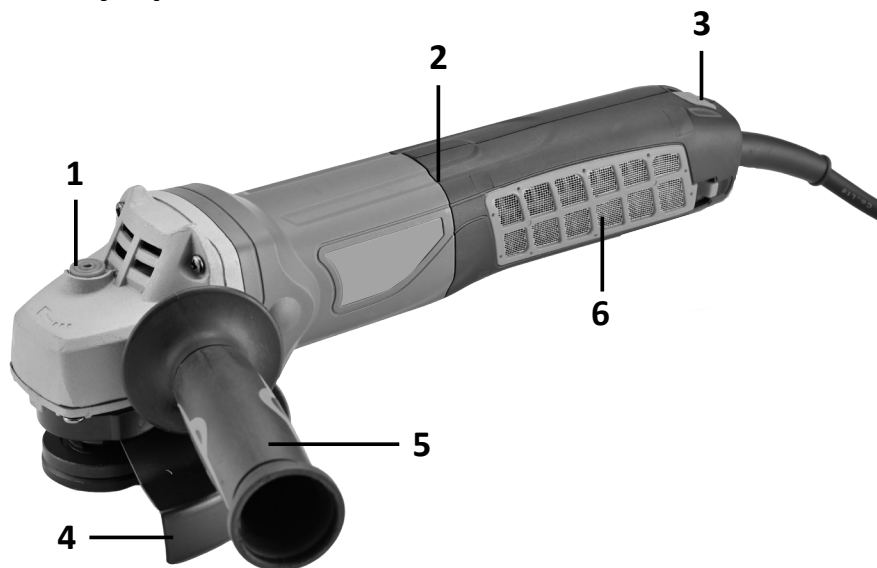
Технические характеристики

- Модель: AGCBL165-12.
- Торговая марка: FinePower.
- Параметры питания: 220–240 В ~ 50 Гц.
- Мощность устройства: 1650 Вт.
- Максимальное число оборотов холостого хода: 12000 об/мин.
- Максимальный диаметр диска: 125 мм.
- Длина шнура питания: 3 м.
- Класс защиты от поражения эл. током: II.
- Тип крепления шнура питания: Y.
- Класс пылевлагозащиты: IP20.

Комплектация

- Устройство.
- Руководство по эксплуатации.
- Ключ для диска.

Схема устройства

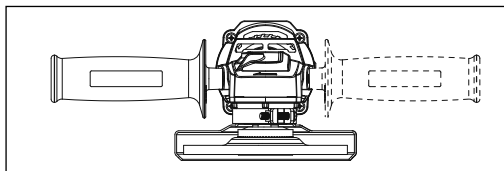


1. Кнопка блокировки шпинделя.
2. Корпус.
3. Выключатель.
4. Защитный кожух.
5. Боковая рукоятка
6. Вентиляционные отверстия.

Подготовка к эксплуатации

Установка дополнительной рукояти

Для удобства и безопасности работы всегда используйте дополнительную рукоять. Для монтажа дополнительной рукояти, закрепите ее справа или слева от редукторной головки в зависимости от способа работы. Убедитесь, что рукоять надежно закреплена.



Внимание!

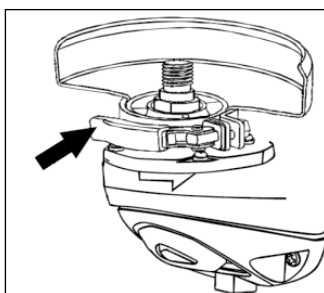
- Устанавливайте рукоять при каждом использовании инструмента.
- Не вносите изменения в конструкцию дополнительной рукояти и не используйте ее, если она повреждена.

Установка защитного кожуха

Для работы со шлифовальными или отрезными дисками необходимо установить защитный кожух.

1. Совместите выступ на защитном кожухе с углублением на редукторе.
2. Совместите защитный кожух со специальным выступом в обозначенный паз на шейке шпинделя рабочей части инструмента.
3. Поверните кожух в требуемое рабочее положение и защелкните фиксатор.

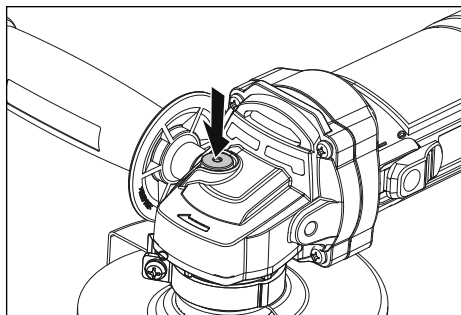
Примечание: защитный кожух всегда должен быть обращен к оператору.



Кнопка блокировки шпинделя

Блокировка шпинделя используется для предотвращения вращения шпинделя при установке или снятии дисков.

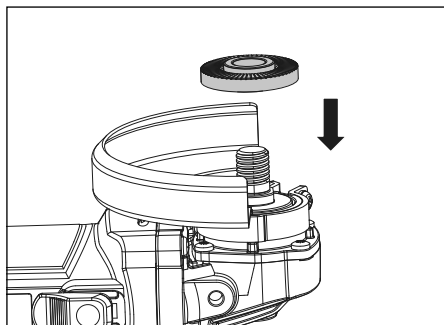
Используйте эту кнопку только при замене диска. Нажимать кнопку блокировки шпинделя во время вращения диска запрещено!



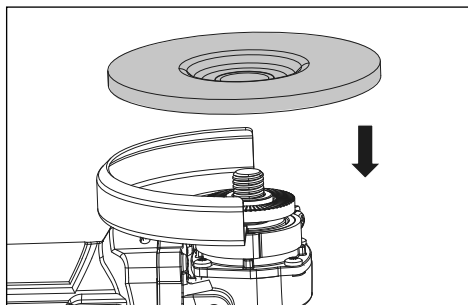
Внимание! Шлифовальные и отрезные диски сильно нагреваются во время работы, не прикасайтесь к ним, пока они не остынут.

Установка дисков

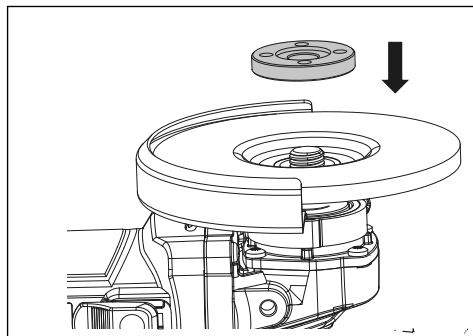
1. Наденьте внутренний фланец на шпиндель инструмента.



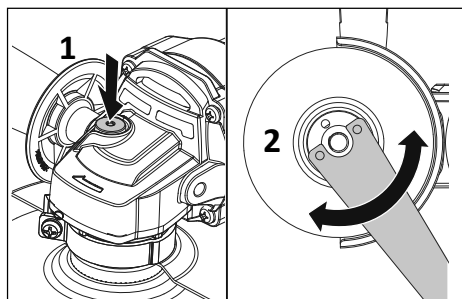
2. Установите диск на шпиндель инструмента и внутренний фланец. Убедитесь, что он расположен правильно.



3. Установите внешний фланец с резьбой, убедившись, что он обращен в правильном направлении для установленного диска.



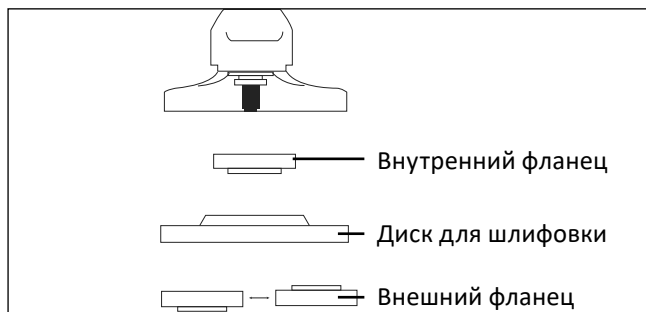
4. Нажмите кнопку блокировки шпинделя и поворачивайте шпиндель рукой, пока он не заблокируется. Удерживая кнопку блокировки нажатой, затяните внешний фланец прилагаемым ключом для дисков.



Регулировка зажима внешнего фланца

Внешний фланец должен быть отрегулирован в соответствии с различной толщиной диска.

Для более тонких режущих или алмазных дисков выступающая часть внешнего фланца устанавливается в направлении от диска. Для более толстых шлифовальных дисков выступающая часть внешнего фланца устанавливается в направлении к диску, чтобы обеспечить улучшенную опору для отверстия диска. Всегда проверяйте, надежно ли закреплен диск.



Эксплуатация

Примечание: перед использованием инструмента внимательно прочтите данное руководство по эксплуатации.

- Зажмите заготовку, если она не остается неподвижной из-за собственного веса.
- Не оказывайте большого давления на инструмент.
- Шлифовальные и режущие диски сильно нагреваются во время работы, не трогайте их, пока они не остынут.
- Отключайте инструмент от сети электропитания, когда инструмент не используется.

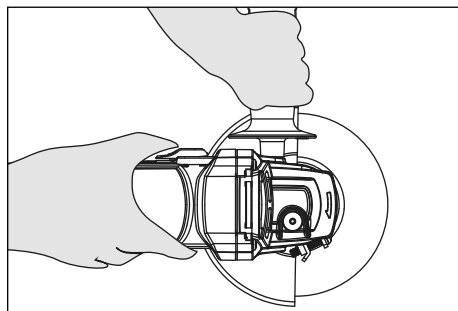
Включение и выключение устройства

Внимание!

- Во избежание повреждения электроинструмента и выхода его из строя не начинайте работу до полной раскрутки диска.
- Данная модель имеет функцию плавного пуска, она запускается медленно и достигает полной скорости через 2 секунды.
- Зажмите кнопку выключателя на 2 секунды, инструмент включится. Переключатель будет заблокирован автоматически.
- Чтобы выключить инструмент, снова нажмите кнопку выключателя.

Положение рук

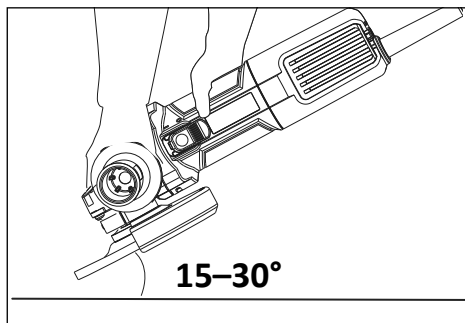
Во время работы всегда крепко удерживайте шлифовальную машину обеими руками.



Шлифование поверхности

Наилучшие результаты шлифования достигаются при установке инструмента под углом от 15° до 30°. Перемещайте инструмент вперед и назад при умеренном давлении. Таким образом, заготовка не станет слишком горячей, не изменит свой окрас и на ней не образуются канавки.

Внимание! Никогда не используйте режущий диск для шлифования.



Резка

Внимание! При резке металла всегда устанавливайте защитный кожух.

Во время резки не давите на устройство, не наклоняйте и не раскачивайте его. Работайте с умеренной и соответствующей обрабатываемому материалу подачей. Не снижайте скорости вращающегося отрезного диска путем оказания бокового давления.

Направление, в котором выполняется рез, имеет большое значение. Устройство всегда должно работать по принципу встречного движения. Всегда ведите электроинструмент против направления вращения. В противном случае существует опасность неконтролируемого вырывания инструмента из прорези.

Советы по работе с углошлифовальной машиной

- Если углошлифовальная машина слишком сильно нагрелась, дайте ей поработать без нагрузки в течение 2–3 минут, пока она не остынет до нормальной рабочей температуры.
- Запрещается запускать углошлифовальную машину, когда диск/аксессуар находится в контакте с заготовкой.
- Всегда запускайте инструмент без нагрузки, дождитесь, пока он достигнет максимальной скорости, а затем начинайте работу.
- Не форсируйте скорость работы диска, снижение скорости движения диска означает увеличение его срока службы.
- Всегда работайте, поддерживая угол 15–30° между диском и заготовкой. Большой угол приведет к образованию выступов на заготовке и повлияет на обработку поверхности. Перемещайте углошлифовальную машину вдоль поверхности заготовки.
- При использовании режущего диска никогда не меняйте угол резки, в противном случае это приведет к срыву диска и остановке двигателя углошлифовальной машины, либо поломке диска.

- При резке очень твердого материала наилучших результатов можно достичь с помощью алмазного диска.
- Алмазный диск сильно нагревается при использовании. Если это произойдет, вы увидите кольцо искр вокруг вращающегося диска. Прекратите резку и дайте диску остыть при работе без нагрузки в течение 2–3 минут.
- Всегда проверяйте надежность фиксации заготовки, чтобы предотвратить ее смещение.

Обслуживание и уход

Внимание! Выньте вилку из розетки перед выполнением любых регулировок, обслуживания или ремонта.

- Этот электроинструмент не нуждается в дополнительной смазке или обслуживании. В этом электроинструменте нет деталей, обслуживаемых пользователем.
- Никогда не используйте воду или химические чистящие средства для очистки электроинструмента. Протирайте его сухой тканью.
- Всегда храните электроинструмент в сухом месте. Следите за чистотой вентиляционных отверстий двигателя. Не допускайте попадания пыли на какие-либо органы управления. Иногда через вентиляционные отверстия видны искры. Это нормально и не повредит электроинструмент.
- Если шнур питания поврежден, во избежание опасной ситуации он должен быть заменен, обратитесь в авторизованный сервисный центр.

Возможные проблемы и их решение

При возникновении проблем проверьте следующее.

1. Если углошлифовальная машина не работает, проверьте подачу питания через сетевую штепсельную вилку.
2. Если шлифовальный круг шатается или вибрирует, проверьте, затянут ли наружный фланец и правильно ли расположен круг на пластине фланца.
3. При наличии признаков повреждения на круге не используйте его, так как его может разорвать, снимите его и замените новым. Старые круги утилизируйте уместным для этого способом.
4. При работе с алюминием или аналогичным мягким сплавом круг быстро засалится и перестанет эффективно шлифовать.
5. Появление дыма из корпуса устройства и запаха горения может свидетельствовать о неисправности двигателя, платы управления или короткого замыкания компонентов электроинструмента. Немедленно прекратите эксплуатацию инструмента, отключите его от сети и обратитесь в авторизованный сервисный центр.

Система диагностики

За вентиляционными прорезями в инструменте находится световой индикатор, который будет мигать при появлении неисправности инструмента. Количество миганий индикатора зависит от причины неисправности.

Количество миганий индикатора	Причина	Возможное решение
1	Защита от низкого напряжения питания	Проверьте напряжение в сети питания
		Неисправен шнур питания или слишком длинный удлинитель, из-за чего упало напряжение. Попробуйте использовать инструмент без удлинителя или с более коротким удлинителем
2	Защита от низкой скорости вращения рабочего инструмента	Проверьте легко ли вращается диск на выходном валу и исправен ли двигатель. Затем еще раз попробуйте запустить инструмент
3	Защита от перегрева диодного моста	Проверьте не заблокированы ли вентиляционные прорези. Очистите вентиляционные прорези и попробуйте запустить инструмент снова. При повторном возникновении перегрева, выключите инструмент и обратитесь в авторизованный сервисный центр
4	Защита от перегрузки инструмента	Попробуйте заново включить инструмент. Если инструмент не включается, обратитесь в авторизованный сервисный центр
5	Защита от перегрузки по току	Повторно убедитесь в возникновении неисправности
		Проверьте нет ли короткого замыкания или обрыва шнура питания
		Убедитесь в исправности двигателя
6	Защита от обрыва фазы	Повторно убедитесь в возникновении неисправности
		Проверьте нет ли короткого замыкания или обрыва шнура питания
7	Ошибка самодиагностики	Убедитесь в отсутствии повреждений шнура питания, конденсатора и двигателя. Если инструмент по-прежнему не включается, обратитесь в авторизованный сервисный центр
8	Короткое замыкание выключателя	Проверьте исправность выключателя инструмента.
		Убедитесь, что при подключении к сети электропитания выключатель не находится в нажатом положении
10	Защита от высокого напряжения	Проверьте входное напряжение сети питания

Количество миганий индикатора	Причина	Возможное решение
11	Неисправность платы управления	Проверьте, нет ли короткого замыкания между проводами двигателя и проводами питания или электролитическими конденсаторами. Если инструмент по-прежнему не включается, обратитесь в авторизованный сервисный центр
12	Обрыв на входе	Проверьте, нет ли обрыва или плохого контакта шнура питания. Попробуйте отключить и заново подключить инструмент к сети электропитания
13	Защита от перегрева платы управления	Проверьте не заблокированы ли вентиляционные прорези. Очистите вентиляционные прорези и попробуйте запустить инструмент снова. При повторном возникновении перегрева, выключите инструмент и обратитесь в авторизованный сервисный центр
14	Не замкнут контакт на реле	Выключите инструмент, дождитесь, пока индикатор системы диагностики перестанет мигать, затем снова подключите инструмент к сети электропитания и попробуйте его включить. Если инструмент не включается и световой индикатор по-прежнему мигает, обратитесь в авторизованный сервисный центр

Правила и условия монтажа, хранения, перевозки (транспортировки), реализации и утилизации

- Устройство не требует какого-либо монтажа или постоянной фиксации.
- Хранение устройства должно производиться в упаковке в отапливаемых помещениях у изготовителя и потребителя при температуре воздуха от 5 °С до 40 °С и относительной влажности воздуха не более 80%. В помещениях не должно быть агрессивных примесей (паров кислот, щелочей), вызывающих коррозию.
- Устройство требует бережного обращения, оберегайте его от воздействия грязи, ударов, влаги, огня и т.д.
- Реализация устройства должна производиться в соответствии с местным законодательством.
- Перевозка устройства должна осуществляться в сухой среде.
- При обнаружении неисправности устройства следует немедленно обратиться в авторизованный сервисный центр или утилизировать устройство.
- После окончания срока службы изделия его нельзя выбрасывать вместе с обычным бытовым мусором. Вместо этого оно подлежит сдаче на утилизацию в соответствующий пункт приема электрического и электронного оборудования для последующей переработки и утилизации в соответствии с федеральным или местным законодательством. Обеспечивая правильную утилизацию данного продукта, Вы помогаете сберечь природные ресурсы и предотвращаете ущерб для окружающей среды и здоровья людей, который возможен в случае ненадлежащего обращения. Более подробную информацию о пунктах приема и утилизации данного продукта можно получить в местных муниципальных органах или на предприятии по вывозу бытового мусора.

Дополнительная информация

Изготовитель: Чжэцзян Бода Индастриал Ко., Лтд.
Восточное шоссе №1, зона экономического развития Чанчэн, г. Юнкан, пров. Чжэцзян, Китай.

Manufacturer: Zhejiang Boda Industrial Co., Ltd.
No.1 East Road, Changcheng Economic Development Zone, Yongkang City, Zhejiang, China.

Сделано в Китае.

Импортер в России / уполномоченное изготовителем лицо: ООО «ДНС Ритейл».
690068, Россия, Приморский край, г. Владивосток, проспект 100-летия Владивостока, дом 155, корпус 3, офис 5.

Адрес электронной почты: dnsretail@mail.dlogistix.com

Товар соответствует требованиям ТР ТС (ЕАЭС).

Спецификации, информация о продукте и его внешний вид могут быть изменены без предварительного уведомления пользователя в целях улучшения качества нашей продукции.



Товар изготовлен (мм.гггг): _____ v.1

Гарантийный талон

SN/IMEI: _____

Дата постановки на гарантию: _____

Производитель гарантирует бесперебойную работу устройства в течение всего гарантийного срока, а также отсутствие дефектов в материалах и сборке. Гарантийный период исчисляется с момента приобретения изделия и распространяется только на новые продукты.

В гарантийное обслуживание входит бесплатный ремонт или замена элементов, вышедших из строя не по вине потребителя в течение гарантийного срока при условии эксплуатации изделия согласно руководству пользователя. Ремонт или замена элементов производится на территории уполномоченных сервисных центров.

Срок гарантии: 24 мес.

Срок эксплуатации: 48 мес.

Актуальный список сервисных центров по адресу:

<https://www.dns-shop.ru/service-center/>

Гарантийные обязательства и бесплатное сервисное обслуживание не распространяются на перечисленные ниже принадлежности, входящие в комплектность товара, если их замена не связана с разборкой изделия:

- Элементы питания (батарейки) для ПДУ (Пульт дистанционного управления).
- Соединительные кабели, антенны и переходники для них, наушники, микрофоны, устройства «HANDS-FREE»; носители информации различных типов, программное обеспечение (ПО) и драйверы, поставляемые в комплекте (включая, но не ограничиваясь ПО, предустановленным на накопитель на жестких магнитных дисках изделия), внешние устройства ввода-вывода и манипуляторы.
- Чехлы, сумки, ремни, шнуры для переноски, монтажные приспособления, инструменты, документацию, прилагаемую к изделию.
- Расходные материалы и детали, подвергающиеся естественному износу.

Производитель не несет гарантийных обязательств в следующих случаях:

- Истек Гарантийный срок.
- Если изделие, предназначенное для личных (бытовых, семейных) нужд, использовалось для осуществления предпринимательской деятельности, а также в иных целях, не соответствующих его прямому назначению.
- Производитель не несет ответственности за возможный материальный, моральный и иной вред, понесенный владельцем изделия и/или третьими лицами, вследствие нарушения требований руководства пользователя при использовании, несоблюдения рекомендаций по установке и обслуживанию изделия, правил подключения (короткие замыкания, возникшие также в результате воздействия несоответствующего сетевого напряжения, как на само изделие, так и на изделия, сопряженные с ним), хранении и транспортировки изделия.
- Все случаи механического повреждения: сколы, трещины, деформации, следы ударов, вмятины, замятия и др., полученные в процессе эксплуатации изделия.
- Имеются следы сторонней модификации, несанкционированного ремонта лицами, не уполномоченными для проведения таких работ. Если дефект вызван изменением конструкции или схемы изделия, подключением внешних устройств, не предусмотренных Производителем, использованием устройства, не имеющего сертификата соответствия согласно местному законодательству.
- Если дефект изделия вызван действием непреодолимой силы (природных стихий, пожаров, наводнений, землетрясений, бытовых факторов и прочих ситуаций, не зависящих от Производителя), либо действиями третьих лиц, которые Производитель не мог предвидеть.
- Дефект вызван попаданием внутрь изделия посторонних предметов, инородных тел, веществ, жидкостей, насекомых или животных, воздействием агрессивных сред, высокой влажности, высоких температур, которые привели к полному или частичному выходу из строя изделия.
- Отсутствует или не соответствует идентификация изделия (серийный номер). Если повреждения (недостатки) вызваны воздействием вредоносного программного обеспечения; установкой, сменой или удалением паролей (кодов), приведшим к отсутствию доступа к программным ресурсам изделия, без возможности их сброса/восстановления, ввиду отсутствия предоставления данной услуги поставщиком ПО.
- Если дефекты работы вызваны несоответствием стандартам или техническим регламентам питающих, кабельных, телекоммуникационных сетей, мощности радиосигнала, в том числе из-за особенностей рельефа и других подобных внешних факторов, использования изделия на границе или вне зоны действия сети.
- Если повреждения вызваны использованием нестандартных (неоригинальных) и/или некачественных (поврежденных) расходных материалов, принадлежностей, запасных частей, элементов питания, носителей информации различных типов (включая CD, DVD диски, карты памяти, SIM-карты, картриджи).
- Если недостатки вызваны получением, установкой и использованием несовместимого контента (мелодии, графика, видео и другие файлы, приложения Java и подобные им программы).
- На ущерб, причиненный другому оборудованию, работающему в сопряжении с данным изделием.



finePower