

# Пайдалану бойынша нұсқаулық

---

Дискілі ара  
FinePower XT  
CSC150-18  
CSC180-19

FinePower

# Мазмұны

<b>Құрылғы мақсаты .....</b>	<b>3</b>
<b>Сақтық шаралары .....</b>	<b>3</b>
Электр қауіпсіздігі .....	3
Жеке қауіпсіздік .....	4
Құралды дұрыс пайдалану.....	4
Дискілі арамен жұмыс істеу кезіндегі сақтық шаралары.....	5
Қайтарым .....	6
Сыни бас тартулар тізбесі.....	6
Шекті күйлердің критерийлері .....	6
Қызметкерлердің ықтимал қате әрекеттері .....	7
Өнімнің қызмет ету мерзімі.....	7
<b>Техникалық сипаттамалары.....</b>	<b>7</b>
<b>Жинақталым.....</b>	<b>7</b>
<b>CSC150-18 және CSC180-19 үшін схема.....</b>	<b>8</b>
<b>Қолданар алдында .....</b>	<b>9</b>
Кесу тереңдігін реттеу .....	9
Аралау дискісін ауыстыру.....	9
Көлбеу бұрышын реттеу.....	10
Аралау табанын 90° бұрышпен орнату .....	10
Бағыттағышты орнату және реттеу .....	10
Шаңсорғышты қосуға арналған келтеқұбыр.....	10
<b>Пайдалану .....</b>	<b>11</b>
Қосу/өшіру .....	11
Құралды пайдалану бойынша кеңестер.....	11
<b>Қызмет көрсету және күтім.....</b>	<b>12</b>
<b>Ықтимал мәселелер және олардың шешімі .....</b>	<b>12</b>
<b>Монтаждау, сақтау, тасымалдау (тасу), өткізу және кәдеге жарату ережелері мен шарттары .....</b>	<b>13</b>
<b>Қосымша ақпарат .....</b>	<b>14</b>

# Құрметті сатып алушы!

Біздің өнімдерді таңдағаныңыз үшін рахмет.

Біз сізге жоғары сапа, функционалдылық және дизайн талаптарына сәйкес әзірленген және жасалған бұйымдар мен құрылғыларды ұсынуға қуаныштымыз. Пайдалануды бастамас бұрын, сіздің қауіпсіздігіңізге қатысты маңызды ақпаратты, сондай-ақ өнімді дұрыс пайдалану және күту бойынша ұсыныстарды қамтитын осы нұсқаулықты мұқият оқып шығыңыз. Осы нұсқаулықтың сақталуына назар аударыңыз және оны өнімді одан әрі пайдалану кезінде анықтамалық материал ретінде пайдаланыңыз.

## Құрылғы мақсаты

Дискілі (айналмалы) ара ағашты, ағаштан жасалған материалдарды — фанераны, ДСП, ОСП, МДФ, басқа да композиттік материалдарды, пластикті, түсті металлдарды ұзына бойы, сондай-ақ көлденең кесуге арналған.

## Сақтық шаралары

### Жұмыс орнындағы қауіпсіздік

- Жұмыс орны жақсы жарықтандырылған және таза болуы керек. Тәртіпсіздік немесе жұмыс орнының жарықтандырылмаған аймақтары апаттарға әкелуі мүмкін.
- Бұл электр құралымен жанғыш сұйықтықтар, жанғыш газдар немесе шаң бар бөлмеде жұмыс жасамаңыз. Жұмыс кезінде, сондай-ақ қосу және өшіру кезінде құрал ұшқын шығарады, бұл шаңның немесе будың тұтануына әкелуі мүмкін.
- Электр құралымен жұмыс істеу кезінде жұмыс орныңызға жақын балаларды және бөгде адамдарды кіргізбеңіз. Сіз электр құралын басқаруды жоғалтуыңыз мүмкін.

### Электр қауіпсіздігі

- Электр құралының штепсельдік ашасы штепсельдік розеткаға сәйкес келуі керек. Ешқандай жағдайда штепсельдік ашаны өзгертпеңіз. Қорғаныс жерге тұйықталған электр құралдарының өтпелі істікшелерді қолданбаңыз. Өзгермеген штепсельдік ашалар мен сәйкес штепсельдік розеткалар электр тогының соғу қаупін азайтады.
- Жерге тұйықталған беттермен (құбырлармен, жылыту элементтерімен, ас үй плиталарымен және тоңазытқыштармен) дененің жанасуын болдырмаңыз. Денеңізді жерге тұйықтау электр тогының соғу қаупін арттырады.
- Электр құралын жаңбыр мен ылғалдан қорғаңыз. Судың электр құралына енуі электр тогының соғу қаупін арттырады.
- Сымды мақсатсыз пайдалануға рұқсат етілмейді, мысалы, электр құралын тасымалдау үшін немесе штепсельдік розеткадан ашаны тарту үшін. Сымды жоғары температураның, майдың, өткір жиектердің немесе электр құралының қозғалмалы бөліктерінің әсерінен қорғаңыз. Зақымдалған немесе шатастырылған сым электр тогының соғу қаупін арттырады.

- Ашық электр құралымен жұмыс істегенде, бұл үшін қолайлы ұзартқыш кәбілдерді қолданыңыз. Ашық ауада жұмыс істейтін ұзартқыш кәбілді пайдалану электр тогының соғу қаупін азайтады. Розетка сақтандырғышпен немесе апаттық ток қосқышымен жабдықталуы керек.

## Жеке қауіпсіздік

- Электр құралымен жұмыс жасағанда абай болыңыз. Егер сіз шаршасаңыз немесе алкоголь, есірткі, дәрі-дәрмектің әсерінен болсаңыз, электр құралын пайдаланбаңыз. Электр құралымен жұмыс істегенде назар аудармау ауыр жарақатқа әкелуі мүмкін.
- Электр құралының жұмыс түріне байланысты жеке қорғаныс құралдарын (қорғаныш маскасы, сырғанамайтын табаны бар аяқ киім, қорғаныш дулыға немесе есту мүшелерін қорғау құралдары) қолдану жарақат алу қаупін азайтады.
- Дұрыс жұмыс киімін киіңіз. Кең киім мен зергерлік бұйымдарды киюге болмайды. Шашыңызды, киіміңізді және қолғаптарыңызды қозғалатын бөліктерден алыс ұстаңыз.
- Электр құралының байқаусызда қосылуын болдырмаңыз. Электр құралын қуат көзіне және/немесе батареяға қоспас бұрын құрылғының өшірілгеніне көз жеткізіңіз. Қосылатын құралды қосқыштың артында ұстамаңыз.
- Орнату құралын немесе сомын кілттерді электр құралы қосылмай тұрып алыңыз. Электр құралының айналмалы бөлігінде орналасқан құрал немесе кілт жарақатқа әкелуі мүмкін.
- Құралмен жұмыс істеу үшін табиғи емес позаны қабылдамаңыз. Әрқашан тұрақты қалыпты ұстаныңыз және тепе-теңдікті сақтаңыз. Осының арқасында сіз электр құралын күтпеген жағдайларда жақсы басқара аласыз.
- Электр қуатын жоғалтқанда немесе электр құралын басқа өздігінен өшіргенде, құрылғыны дереу өшіріңіз. Егер кернеу жоғалған кезде электр құралы қосулы болса, онда қуат беруді қайта бастаған кезде ол өздігінен жұмыс істейді, бұл пайдаланушының денсаулығына және/немесе мүлікке зиян келтіруі мүмкін.
- Пайдалану ережелерін, сондай-ақ қауіпсіздік ережелерін сақтамау электр тогының соғуына, өртке және/немесе ауыр жарақатқа әкелуі мүмкін. Өндіруші және оның уәкілетті өкілдері осы нұсқаулықтың талаптарын сақтамай, құралды пайдаланудан туындаған зиян үшін жауап бермейді.

## Құралды дұрыс пайдалану

- Бұл құрылғы коммерциялық мақсатта пайдалануға арналмаған.
- Ақаулы қосқышы бар құралмен жұмыс жасамаңыз. Қосылмайтын немесе өшірілмейтін құрал қауіпті және оны жөндеу керек.
- Құралды баптауды бастамас бұрын, керек-жарақтарды ауыстырып, жұмысты тоқтатпас бұрын, құралдың өшірілгеніне көз жеткізіңіз.
- Құралды онымен таныс емес немесе осы нұсқаулықты оқымаған адамдардың пайдалануына жол бермеңіз.

- Осы нұсқауларға сәйкес құралды, керек-жарақтарды, саптамаларды және т.б. қолданыңыз. Жұмыс шарттары мен орындалатын жұмысты ескеріңіз. Көзделмеген жұмыстарға арналған құралдарды пайдалану қауіпті жағдайларға әкелуі мүмкін.
- Пайдаланылмаған құрал құрғақ, жабық жерде сақталуы керек.

## **Дискілі арамен жұмыс істеу кезіндегі сақтық шаралары**

- Қолыңызды кесу мен аралау дискісінен қауіпсіз қашықтықта ұстау керек. Екінші қолды көмекші тұтқада немесе электр қозғалтқышының корпусында ұстау керек. Араны екі қолмен ұстау олардың ара дискісіне зақым келтіру мүмкіндігін болдырмайды.
- Кесілген бөліктің астына дененің кез келген бөлігін салмаңыз. Қорғаныс корпусы сізді кесілген бөліктің астындағы аралау дискісінен қорғай алмайды.
- Кесу тереңдігін бөліктің қалыңдығына сәйкес реттеңіз. Кесілген бөліктің астында араның барлық тістері көрінуі керек.
- Ешқашан кесілген бөлікті қолыңызбен немесе аяқтарыңыздың арасына қысып ұстамаңыз. Бөлікті тұрақты негізге бекітіңіз. Жарақат алмау, аралау дискісін ұстау және құралды бақылауды жоғалту үшін кесілген бөліктің сенімді бекітілуін қамтамасыз ету өте маңызды.
- Егер жұмысты орындау кезінде кескіш құралдың жасырын электр сымымен немесе өзінің қуат сымымен жанасу қаупі болса, электр құралын арнайы оқшауланған беттерден ұстау керек. Электр сымымен жанасу электр құралының металл бөлшектерінің де ток өткізуіне әкеледі, бұл пайдаланушының электр тогының соғуына әкеледі.
- Бойлық кесу кезінде сіз әрқашан параллель бағыттағышты немесе түзу жиек үлгісін пайдалануыңыз керек. Бұл кесудің дәлдігін қамтамасыз етеді және аралау дискісін ұстау мүмкіндігін азайтады.
- Әрқашан ортаңғы тесіктің өлшемі мен пішініне сәйкес келетін кесу дискілерін пайдаланыңыз (алмаз диск және дөңгелек диск). Араның бекіту жабдығына сәйкес келмейтін аралау дискілері теңгерімсіз жұмыс істейді, бұл құралды басқаруды жоғалтады.
- Ара дискісін бекіту үшін ешқашан зақымдалған немесе жарамсыз шайбаларды немесе болтты пайдаланбаңыз. Ара дискісін бекітетін шайбалар мен болттар оңтайлы өнімділік пен жұмыс қауіпсіздігін қамтамасыз ету үшін берілген ара үшін арнайы жасалған.
- Аралау кезінде тыныс алу мүшелерін қорғауды қолданыңыз. Тегістеу, аралау, бұрғылау және басқа құрылыс жұмыстары нәтижесінде пайда болатын кейбір шаңның құрамында қатерлі ісік, туа біткен ақаулар немесе басқа генетикалық ауытқулар тудыратын химиялық заттар бар. Бұл химиялық заттардың кейбір мысалдары:
  - қорғасын негізіндегі бояулардан жасалған қорғасын;
  - химиялық өңделген ағаштан жасалған күшән мен хром.

## Қайтарым

Беріліс деп араның қысылған, тұрып қалған немесе ығысқан ара дискісіне кеттен әсер етуін айтады, ол араның бақылаусыз көтерілуіне және оның өңделетін заттан оператор жағына шығуына әкеледі.

- Ара дискасы бітеліп қалғанда немесе бітелген арамен тығыз қысылғанда, ара дискасы тоқтайды және электр қозғалтқыштың реакциясы аспапты оператор жаққа қарай тез итеріп шығарады.
- Егер ара дискасы иілген немесе аралауда ығысқан болса, ара дискасының артқы жағындағы тістер ағаштың үстіңгі бетіне жабысып, ара дискасын аралаудан шығарып, оны жұмысшы жаққа қарай артқа лақтырады.

Беріліс араны дұрыс пайдаланбаудың және/немесе жұмыс тәртібін немесе шарттарын сақтамаудың нәтижесі болып табылады. Төменде көрсетілген тиісті қауіпсіздік шараларын қолдану арқылы оны болдырмауға болады.

- Араны екі қолыңызбен мықтап ұстаңыз және қолдарыңызды кері күшке төтеп бере алатындай етіп орналастырыңыз. Денені аралау дискісінің екі жағына қойыңыз, бірақ онымен бір сызықта емес. Кері қайтару араның кері серпілуіне әкелуі мүмкін, бірақ тиісті сақтық шаралары орындалған жағдайда кері күштерді оператор басқара алады.
- Ара дискісі жабысып қалғанда немесе кесу кез келген себеппен үзілгенде, ажыратқышты босатып, ара дискісі толығымен тоқтағанша араны материалда қозғалыссыз ұстау керек. Қайтаруды болдырмау үшін ешқашан араны материалдан алып тастауға немесе ара дискісі айналған кезде араны артқа тартуға тырыспаңыз. Себебін анықтаңыз және аралау дискісінің кептелу себепін жою үшін тиісті шараларды қолданыңыз.
- Араны қайтадан қосқан кезде, ол бөлікте болған кезде, аралау дискісін араның ортасына қойып, араның тістері кесілген бөлікке тиіп кетпейтініне көз жеткізу керек. Егер ара дискісі бітеліп қалса, оны қайта іске қосқан кезде ара көтерілуі мүмкін немесе кері қайтарылуы мүмкін.
- Үлкен панельдерді аралау кезінде аралау дискісінің кептелу және кері кету қаупін азайту үшін оларды тіректермен қолдау қажет.
- Түтіккен және зақымдалған аралау дискілерін пайдаланбаңыз. Доғал немесе дұрыс орнатылмаған аралау дискілері шамадан тыс үйкеліс, аралау дискісін ұстау және кері қайтару салдарынан тар кесуге әкеледі.

## Сыни бас тартулар тізімі

- Қатты ұшқын кезінде қолдануға болмайды.
- Қатты діріл пайда болған кезде қолдануға болмайды.
- Түтін пайда болған кезде өнімнің корпусынан тікелей қолдануға болмайды.

## Шекті күйлердің критерийлері

- Бұйым корпусының кез келген зақымдануының болуы: құрылғының герметикалығы мен жұмыс қабілеттілігінің жоғалуына әкелетін негізгі құрастыру бірліктерінің сыртқы және ішкі беттерінің жарықтары, деформациялары және механикалық зақымданулары.
- Белгіленген қызмет мерзімін әзірлеу.

## Қызметкерлердің ықтимал қате әрекеттері

- Зақымдалған тұтқасы немесе зақымдалған қорғаныс элементтері бар құралды пайдалануға тыйым салынады.
- Жаңбыр кезінде құралды ашық жерде пайдалануға тыйым салынады.
- Су корпусқа түскен кезде құралды пайдалануға тыйым салынады.

## Өнімнің қызмет ету мерзімі

Өнімнің қызмет ету мерзімі — 4 жыл.

Көрсетілген қызмет мерзімі тұтынушы осы нұсқаулықтың талаптарын сақтаған жағдайда жарамды.

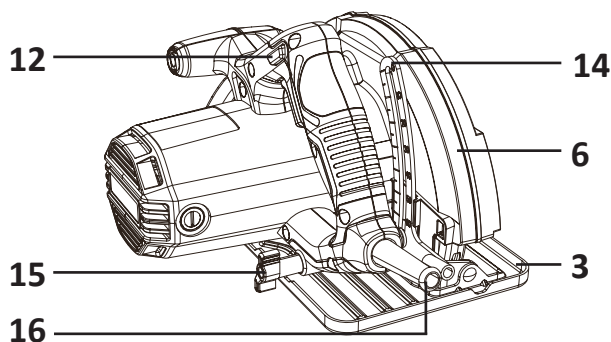
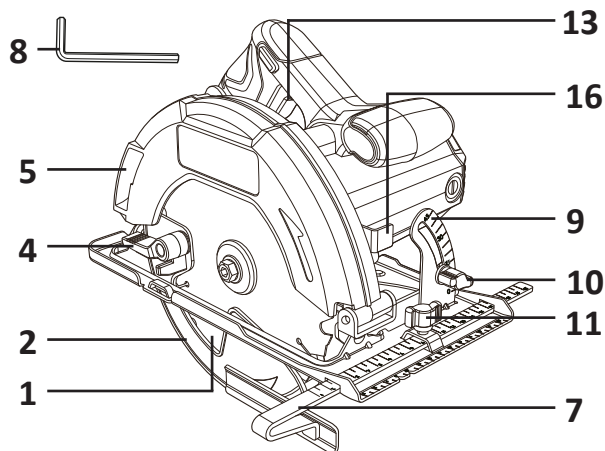
## Техникалық сипаттамалары

Үлгісі	CSC150-18	CSC180-19
Сауда белгісі	FinePower	
Қуат параметрлері	230 В ~ 50 Гц	
Макс. қуат	1500 Вт	1800 Вт
Макс. айналымдар саны	5800 айн/мин	6000 айн/мин
Макс. диск диаметрі	185 мм	190 мм
Аралаудың макс. тереңдігі 45° бұрышпен	46 мм	48 мм
Аралаудың макс. тереңдігі 90° бұрышпен	66 мм	67 мм
Кәбіл ұзындығы	3 м	
Электр ток соғудан қорғау класы	II	
Ылғалдан қорғау дәрежесі	IP20	
Қуат сымын бекіту түрі	Y	

## Жинақталым

- Құрылғы.
- Пайдалану бойынша нұсқаулық.
- Параллель бағыттаушы.
- Алтықырлы кілт.
- Шаңсорғышты қосуға арналған адаптер.

## CSC150-18 және CSC180-19 үшін схема

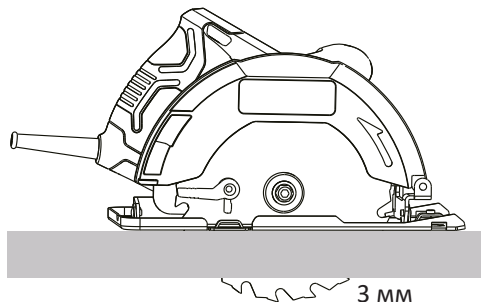


1. Аралау дискісі.
2. Төменгі қорғаныс қаптамасы.
3. Тірек плита (табан).
4. Төменгі қорғаныс тұтқасы.
5. Үгінділерді ағызуға арналған тесік.
6. Жоғарғы қорғаныс қаптамасы.
7. Параллель бағыттаушы.
8. Алтықырлы кілт.
9. Көлбеу шкаласы.
10. Көлбеу бұрышын бекіткіш.
11. Параллель бағыттаушы бекіткіш.
12. Кездейсоқ іске қосудан сақтандырғыш.
13. Қосқыш.
14. Кесу тереңдігі шкаласы.
15. Аралау тереңдігін бекіткіш.
16. Қуат кәбілі.
17. Шпиндельді құлыптау батырмасы.

## Қолданар алдында

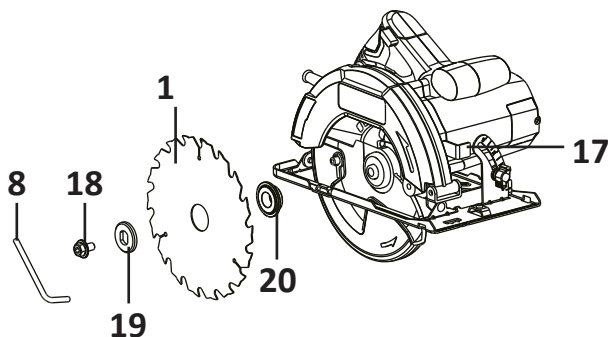
### Кесу тереңдігін реттеу

1. Кесу тереңдігі бекіткішін босатыңыз (15).
2. Дұрыс кесу тереңдігін орнату үшін табанды (3) реттеңіз.
3. Кесу тереңдігі бекіткішін қатайтыңыз. Оңтайлы нәтижеге қол жеткізу үшін аралау дискісі дайындамадан шамамен 3 мм асып кетуі керек.



### Аралау дискісін ауыстыру

1. Дискінің айналуын блоктау үшін шпindelьді (17) құлыптау батырмасын басыңыз.
2. Берілген алтықырлы кілтін (8) пайдаланып, дискінің қысқыш бұрандасын сағат тіліне қарсы бұрап алыңыз.
3. Схемада көрсетілгендей қысқыш бұранданы (18), сыртқы шайбаны (19) және дискіні (1) алыңыз.



4. Дискіні шпindelьге ішкі шайбаға (20) жақын қойыңыз.
5. Ара дискісінің айналу бағытын тексеріңіз (ара дискісіндегі айналу бағытының көрсеткілері мен диск тістері арадағы көрсеткімен бір бағытта көрсетілуі керек).
6. Сыртқы шайбаны шпindelьге орнатыңыз. Қысқыш бұранданы шпindelьге бұраңыз. Диск қысқыш бұрандасын алтықырлы кілтімен мықтап қатайтыңыз.

## Көлбеу бұрышын реттеу

Дискінің бұрышын  $0^\circ$ -тан  $45^\circ$ -қа дейін реттеуге болады.

1. Көлбеу бұрышын бекіткішін (10) бекітуді босатыңыз.
2. Араның табанын еңкейту арқылы дискінің бұрышын белгілеу көлбеу шкаласында (9) қажетті бұрышты көрсететіндей етіп орнатыңыз.
3. Көлбеу бұрышты бекіткішін қатайтыңыз.

## Аралау табанын $90^\circ$ бұрышпен орнату

1. Араны  $0^\circ$  күйіне қойыңыз.
2. Диск қорғағышын тұтқамен алыңыз (4) және араны дискінің жағына қойыңыз.
3. Көлбеу бұрышын босатыңыз.
4. Диск пен табанды бұрыштықпен туралаңыз. Диск табанға  $90^\circ$  бұрышта болуы керек.

## Бағыттағышты орнату және реттеу

Параллель бағыттаушы (7) дайындаманың шетіне параллель аралауға арналған.

### Орнату

1. Параллель бағыттағышты босатыңыз (11).
2. Параллель бағыттағышты негіз тақтасына салыңыз.
3. Бекіткішті параллель бағыттағышпен қатайтыңыз.

### Реттеу

1. Параллель бағыттағышты босатыңыз және параллель бағыттағышты қажетті енге орнатыңыз.
2. Бекіткішті параллель бағыттағышпен қатайтыңыз.

## Шаңсорғышты қосуға арналған келтеқұбыр

Құрылыс шаңсорғышын үгінділерді шығаруға арналған тесікке қосуға болады. Қажет болса, қолайлы келтеқұбырды пайдаланыңыз.

- Құрылғыны өшіріп, шаңсорғыштың шлангісін келте құбырмен жалғаңыз, содан кейін келте құбырды үгінділерді шығаруға арналған тесікке қосыңыз.

**Ескерту:** шлангтың ұсынылатын мөлшері: сыртқы диаметрі — 35 мм, ішкі — 30 мм.

### Ескертпелер:

- Шлангтың ұсынылатын мөлшері: сыртқы диаметрі — 35 мм, ішкі — 30 мм.
- Шаңсорғышты қосуға арналған құбыр араға алдын ала орнатылған.

## Пайдалану

### Назар аударыңыз!

- Қолданыстағы нормалар мен қауіпсіздік ережелерінің нұсқауларын әрқашан орындаңыз.
- Кесілген дайындаманың орнына мықтап бекітілгеніне көз жеткізіңіз.
- Құралға жоғары қысым жасамаңыз немесе аралау дискісіне бүйірлік күш қолданбаңыз. Мүмкіндігінше араның табанын өңделетін бөліктің бетіне басыңыз. Бұл кенептің зақымдану мүмкіндігін азайтады және серпіліс пен дірілді азайтады.
- Кесуді орындамас бұрын, ара дискісін бірнеше секундқа жүктемей жұмыс істетіңіз. Шамадан тыс жүктемеден аулақ болыңыз.
- Қосар алдында қорғаныс қақпағы жабық күйде екеніне және диск диск көрсеткісінде көрсетілген бағытта айналатынына көз жеткізіңіз.

## Қосу/өшіру

Қауіпсіздікті қамтамасыз ету үшін ажыратқыш (13) кездейсоқ іске қосудан сақтандырғышпен (12) жабдықталған.

Құралдың құлпын ашу үшін сақтандырғышты басыңыз.

Құралды қосу үшін қосқышты түртіңіз. Өшірілгеннен кейін сақтандырғыш автоматты түрде іске қосылады, бұл құралдың кездейсоқ іске қосылуына жол бермейді.

### Назар аударыңыз!

- Егер аралау дискісі өңделетін дайындамаға немесе басқа материалдарға тиіп кетсе, құралды қоспаңыз немесе өшірмеңіз.
- Егер аралау дискісі қозғалыста болса, шпиндельді құлыптау батырмасын баспаңыз.

## Құралды пайдалану бойынша кеңестер

- Жұмысты бастамас бұрын барлық бұрандалардың, шегелердің немесе басқа металл бөлшектердің дайындамадан алынғанына көз жеткізіңіз.
- Оңтайлы нәтижеге қол жеткізу үшін өңделетін бөлікті астыңғы жағын жоғары қаратып қысыңыз.
- Аралауды бастамас бұрын, аралау дискісі жұмыс жылдамдығына дейін жылдамдағанша күтіңіз.
- Ауыр жарақат алу қаупін азайту үшін кенеттен істен шығудың алдын алып, құралды әрдайым мықтап ұстаңыз.

# Қызмет көрсету және күтім

## Назар аударыңыз!

- Ауыр жарақат алу қаупін азайту үшін әр реттеу, техникалық қызмет көрсету немесе керек-жарақтарды алып тастау/орнату операциясынан бұрын құралды өшіріңіз. Құралды байқаусызда іске қосу жарақатқа әкелуі мүмкін.
- Құралды суға батырмаңыз және қозғалтқышқа судың түсуіне жол бермеңіз, бұл құралдың кейіннен істен шығуына немесе электр тогының соғуына әкелуі мүмкін.
- Құралды жөндеу бойынша барлық жұмыстарды уәкілетті сервистік орталықтың білікті маманы орындауы тиіс.
- Құралдың желдеткіш саңылауларының бітелуіне жол бермеңіз. Оларды үнемі тазалаңыз.
- Егер құрал тазалауды қажет етсе, оны жұмсақ, дымқыл шүберекпен сүртіңіз. Жұмсақ жуғыш затты қолдануға рұқсат етіледі.
- Құрамында хлор, бензин, еріткіштер бар өнімдерді пайдаланбаңыз, себебі олар құралдың корпусын зақымдауы мүмкін.
- Аралау дискілерін уақытында ауыстырыңыз.
- Құралдың корпусындағы барлық бекіткіштерді, бұрандаларды олардың мықтап бекітілгеніне көз жеткізу үшін үнемі тексеріп отырыңыз.

## Ықтимал мәселелер және олардың шешімі

Мәселе	Себеп	Ықтимал шешім
Қозғалтқыш жұмыс істеп тұрған кезде іске қосылмайды немесе тоқтамайды	Қуат көзіне қосылу жоқ	Құралды қуат көзіне қосыңыз
	Қуат кәбілі қуат қосқышына толық енгізілмеген	Қуат кәбілі қуат қосқышына толығымен салынғанына көз жеткізіңіз
	Ажыратқыш ақаулы	Уәкілетті қызмет көрсету орталығына хабарласыңыз
	Щеткалардың тозуы	Уәкілетті қызмет көрсету орталығына хабарласыңыз
Құрал толық қуатта жұмыс істемейді және қосылған кезде бөгде дыбыс шығады	Ажыратқыш ақаулы	Уәкілетті қызмет көрсету орталығына хабарласыңыз
	Механикалық ақаулық	
Коллектордың айналасындағы ұшқын	Орамдағы қысқа тұйықталу	Уәкілетті қызмет көрсету орталығына хабарласыңыз
	Щеткалар мен коллектор арасындағы нашар байланыс	

## **Монтаждау, сақтау, тасымалдау (тасу), өткізу және кәдеге жарату ережелері мен шарттары**

- Құрылғы ешқандай орнатуды немесе тұрақты бекітуді қажет етпейді.
- Құрылғыны сақтау дайындаушы мен тұтынушының жылытылатын үй-жайларында ауа температурасы 5 °С-тан 40 °С-қа дейін және ауаның салыстырмалы ылғалдылығы 80%-дан аспайтын орауышта жүргізілуі тиіс. Үй-жайларда жемірілуді тудыратын жегі қоспалар (қышқылдар, сілтілер буы) болмауы тиіс.
- Құрылғы мұқият өңдеуді қажет етеді, оны шаң, кір, соққы, ылғал, от және т. б. әсерінен қорғаңыз.
- Құрылғыны тасымалдау құрғақ ортада жүзеге асырылуы керек.
- Құрылғыны өткізу жергілікті заңнамаға сәйкес жүргізілуі тиіс.
- Егер құрылғының ақаулығы анықталса, дереу уәкілетті қызмет көрсету орталығына хабарласыңыз немесе құрылғыны тастаңыз.
- Өнімнің қызмет ету мерзімі аяқталғаннан кейін оны қарапайым тұрмыстық қоқыспен бірге тастауға болмайды. Оның орнына, ол федералды немесе жергілікті заңдарға сәйкес кейіннен қайта өңдеу және жою үшін электр және электронды жабдықтарды тиісті қабылдау пунктіне кәдеге жаратуға тапсырылады. Осы өнімді дұрыс кәдеге жаратуды қамтамасыз ете отырып, сіз табиғи ресурстарды үнемдеуге көмектесесіз және дұрыс емделмеген жағдайда қоршаған ортаға және адамдардың денсаулығына зиян келтіруге көмектесесіз. Бұл өнімді қабылдау және кәдеге жарату орындары туралы толығырақ ақпаратты жергілікті муниципалды органдардан немесе тұрмыстық қоқыстарды шығаратын кәсіпорынан алуға болады.

## Қосымша ақпарат

**Өндіруші:** KEYSTONE ELECTRICAL (ZHEJIANG) CO., LTD.

1158 South Longqian Street, Wucheng District, Jinhua, Zhejiang Province, P.R.China.

**Manufacturer:** КИСТОУН ЭЛЕКТРИКАЛ (ЧЖЭЦЗЯН) КО., ЛТД.

Лунцянь оңтүстік к-сі, 1158, Учэн ауданы, Цзиньхуа, Чжэцзян пров., Қытай.

Қытайда жасалған.

**Импорттаушы / Қазақстан Республикасында талаптар қабылдайтын заңды тұлға:** «DNS QAZAQSTAN (ДНС КАЗАХСТАН)» ЖШС, Астана қ-ы, Сарыарқа ауданы, Сарыарқа д-лы, 12 ғ-т, Қазақстан Республикасы.

**Электрондық пошта мекен-жайы:** info@dns-shop.kz

Тауар КО ТР (ЕАЭО) талаптарына сәйкес келеді.

Өнім сапасын жақсарту үшін сипаттамалар, өнім туралы ақпарат және оның сыртқы түрі пайдаланушыға алдын ала ескертусіз өзгертілуі мүмкін.



Өндіріс күні пайдаланушы нұсқаулығының орыс тіліндегі нұсқасында көрсетілген. V.2

# Кепілдік талоны

SN/IMEI: \_\_\_\_\_

Кепілдікке қойылған күні: \_\_\_\_\_

Өндіруші бүкіл кепілдік мерзімі ішінде құрылғының үздіксіз жұмыс істейтініне, сондай-ақ материалдар мен құрастырымда ақаулар болмайтынына кепілдік береді. Кепілдік мерзімі бұйым сатып алынған сәттен бастап есептеледі және жаңа өнімдерге ғана қолданылады.

Кепілдікті қызмет көрсету бұйым пайдаланушы нұсқаулығына сәйкес пайдаланылған жағдайда, кепілдік мерзімі ішінде тұтынушының кінәсіз істен шыққан элементтерді тегін жөндеуді немесе ауыстыруды қамтиды. Элементтерді жөндеу немесе ауыстыру уәкілетті сервис орталықтарының аумағында жүргізіледі.

Кепілдік мерзімі: 24 ай.

Пайдалану мерзімі: 48 ай.

Сервистік орталықтардың өзекті тізімі келесі мекенжай бойынша:

<https://www.dns-shop.kz/service-center/>

**Кепілдік міндеттемелер және тегін сервистік қызмет көрсету, егер оларды ауыстыру бұйымды бөлшектеуге байланысты болмаса, тауардың жиынтықтылығына кіретін, төменде аталған керек-жарақтарға қолданылмайды:**

- ҚБП (қашықтықтан басқару пульті) үшін қуат элементтері (батареялары).
- Жалғағыш кәбілдер, антенналар және оларға арналған ауыстырғыштар, құлаққаптар, микрофондар, «HANDS-FREE» құрылғылары; жиынтықта жеткізілетін әртүрлі типтегі ақпарат тасығыштар, бағдарламалық жасақтама (БЖ) және драйверлер (бұйымның қатқыл магниттік дискілеріндегі жинақтағышқа алдын ала орнатылған БЖ қоса алғанда, бірақ онымен шектелмей), сыртқы енгізу-шығару құрылғылары және манипуляторлар.
- Қаптамалар, сөмкелер, белдіктер, тасымалдауға арналған баулар, монтаждық құрылғылар, құралдар, бұйымға қоса берілетін құжаттама.
- Табиғи тозуға ұшырайтын шығын материалдары мен бөлшектер.

fine**Power**