

Руководство по эксплуатации

Торцовочная пила
MSC 150-21 L

finePower

Содержание

Назначение устройства	4
Меры предосторожности	4
Безопасность на рабочем месте	4
Электробезопасность	4
Личная безопасность.....	5
Меры предосторожности при работе с торцовочной пилой.....	5
Дополнительные меры предосторожности для лазера.....	8
Правильное использование инструмента.....	8
Перечень критических отказов	8
Критерии предельных состояний	8
Возможные ошибочные действия персонала	8
Срок службы изделия.....	8
Схема устройства	9
Сборка	11
Мешок для сбора стружек	11
Крепление устройства.....	11
Транспортировочный болт.....	11
Фиксация торцовочного стола.....	11
Фиксатор угла наклона	12
Кнопка блокировки шпинделя	12
Нижний защитный кожух.....	12
Патрубок для подключения пылесоса	12
Вертикальный зажим.....	12
Эксплуатация	12
Включение/выключение	12
Выравнивание стола и пильного диска	12
Выравнивание фронтального упора и стола.....	13
Замена пильного диска	13
Рекомендации по пилению	14
Поперечное пиление	14
Косое и комбинированное пиление	14
Лазерный маркер.....	15
Обслуживание и уход	15
Общий осмотр	15
Смазка	16
Транспортировка	16
Возможные проблемы и их решение	16
Технические характеристики	17
Комплектация	17
Правила и условия монтажа, хранения, перевозки (транспортировки), реализации и утилизации	18
Дополнительная информация	19

Уважаемый покупатель!

Благодарим Вас за выбор нашей продукции.

Мы рады предложить Вам изделия и устройства, разработанные и изготовленные в соответствии с высокими требованиями к качеству, функциональности и дизайну. Перед началом эксплуатации внимательно прочитайте данное руководство, в котором содержится важная информация, касающаяся Вашей безопасности, а также рекомендации по правильному использованию продукта и уходу за ним. Позаботьтесь о сохранности настоящего руководства и используйте его в качестве справочного материала при дальнейшей эксплуатации изделия.

Назначение устройства

Торцовочная пила предназначена для распила заготовок из различных материалов.

Меры предосторожности

Безопасность на рабочем месте

- Рабочее место должно быть хорошо освещенным и содержаться в чистоте. Беспорядок или неосвещенные участки рабочего места могут привести к несчастным случаям.
- Не работайте с этим электроинструментом в помещении, в котором находятся горючие жидкости, воспламеняющиеся газы или пыль. Во время эксплуатации, а также при включении и выключении инструмент вырабатывает искры, что может привести к воспламенению пыли или паров.
- Во время работы с электроинструментом не допускайте близко к Вашему рабочему месту детей и посторонних лиц. Вы можете потерять контроль над электроинструментом.

Электробезопасность

- Штепсельная вилка электроинструмента должна соответствовать штепсельной розетке. Ни в коем случае не изменяйте штепсельную вилку. Не применяйте переходные штекеры для электроинструментов с защитным заземлением. Неизмененные штепсельные вилки и соответствующие штепсельные розетки снижают риск поражения электротоком.
- Предотвращайте телесный контакт с заземленными поверхностями (с трубами, элементами отопления, кухонными плитами и холодильниками). При заземлении Вашего тела повышается риск поражения электротоком.
- Защищайте электроинструмент от дождя и сырости. Проникновение воды в электроинструмент повышает риск поражения электротоком.
- Не разрешается использовать шнур не по назначению, например, для транспортировки электроинструмента или для вытягивания вилки из штепсельной розетки. Защищайте шнур от воздействия высоких температур, масла, острых кромок или подвижных частей электроинструмента. Поврежденный или спутанный шнур повышает риск поражения электротоком.

- При работе с электроинструментом под открытым небом применяйте пригодные для этого кабели-удлинители. Применение пригодного для работы под открытым небом кабеля-удлинителя снижает риск поражения электрическим током. Розетку следует оборудовать предохранителем или выключателем аварийного тока.

Личная безопасность

- Будьте внимательны при проведении работ с электроинструментом. Не используйте электроинструмент, если Вы устали или находитесь под воздействием алкоголя, наркотиков, медикаментов. Невнимательность при работе с электроинструментом может привести к серьезным травмам.
- Применение средств индивидуальной защиты (защитной маски, обуви на нескользящей подошве, защитного шлема или средств защиты органов слуха) в зависимости от вида работы электроинструмента снижает риск получения травм.
- Носите подходящую рабочую одежду. Не носите широкую одежду и украшения. Держите волосы, одежду и рукавицы вдали от движущихся частей.
- Предотвращайте непреднамеренное включение электроинструмента. Перед подключением электроинструмента к электропитанию и/или к аккумулятору убедитесь, что устройство выключено. Не держите подключаемый инструмент за переключатель.
- Не используйте устройство в коммерческих целях.
- Убирайте установочный инструмент или гаечные ключи до включения электроинструмента. Инструмент или ключ, находящийся во вращающейся части электроинструмента, может привести к травмам.
- Не принимайте неестественную позу для работы с инструментом. Всегда занимайте устойчивое положение и держите равновесие. Благодаря этому Вы можете лучше контролировать электроинструмент в непредвиденных ситуациях.
- При потере электропитания или другом самопроизвольном выключении электроинструмента немедленно выключите устройство. Если при потере напряжения устройство осталась включенным, то при возобновлении подачи питания оно самопроизвольно заработает, что может привести к причинению вреда здоровью пользователя и/или материальному ущербу.
- Несоблюдение правил эксплуатации, а также техники безопасности может привести к поражению электрическим током, возгоранию и/или серьезным травмам. Производитель и его уполномоченные представители не несут ответственности за повреждения, вызванные использованием инструмента с несоблюдением требований данного руководства.

Меры предосторожности при работе с торцовочной пилой

- Реальное вибрационное воздействие электроинструмента может отличаться от указанного в зависимости от способа использования инструмента. Факторы, влияющие на силу вибрационного воздействия, приведены ниже. При работе с электроинструментом возникает вибрация рук. Развивайте необходимые трудовые навыки для снижения воздействия вибрации. При неправильном использовании данное устройство может способствовать появлению вибрационной болезни.

- Чтобы снизить воздействие шума и вибрации, ограничьте время эксплуатации, используйте режимы с низким уровнем вибрации шума и носите средства индивидуальной защиты. Учтите следующие рекомендации, чтобы свести к минимуму вибрации и риск воздействия шума:
 - Используйте инструмент только по назначению, согласно его конструкции и настоящим инструкциям.
 - Убедитесь, что инструмент находится в надлежащем состоянии и хорошо обслуживается.
 - Используйте правильные насадки для изделия и проверяйте их состояние.
 - Прочно удерживайте инструмент за места захвата.
 - Обслуживайте изделие в соответствии с данными инструкциями и хорошо смазывайте (при необходимости).
 - Планируйте рабочий график так, чтобы распределить использование инструментов с высокой вибрацией на несколько дней.
- Не снимайте/демонтируйте защитный кожух.
- Перед каждым использованием проверяйте инструмент на наличие поврежденных элементов, перекосов и т.п. При их наличии обратитесь в авторизованный сервисный центр для починки или замены поврежденных элементов.
- Защитный кожух пильного диска автоматически поднимается при опускании пильной рамы, и опускается при его поднятии. Защитный кожух можно поднять вручную при установке или снятии дисков или при проверке пилы. Никогда не поднимайте защитный кожух диска вручную, предварительно не выключив пилу.
- Торцовочные пилы предназначены для резки древесины или изделий, похожих на древесину, их нельзя использовать с абразивными отрезными кругами для резки черных материалов, таких как прутки, стержни, шпильки и т.д. Абразивная пыль вызывает заклинивание движущихся частей, например, нижнего защитного кожуха. Искры от абразивной резки будут прожигать нижний защитный кожух, вставку пропила и другие пластиковые детали.
- По возможности используйте зажимы для поддержки заготовки. Если вы подерживаете заготовку вручную, вы всегда должны держать руку на расстоянии не менее 100 мм с каждой стороны пильного диска. Не используйте эту пилу для резки деталей, которые слишком малы, чтобы их можно было надежно зажать или удерживать рукой. Если рука находится слишком близко к пильному диску, возрастает риск получения травмы от контакта с диском.
- Заготовка должна быть неподвижной и зажатай или удерживаемой. Запрещается подавать заготовку на пильный диск или выполнять резку «от руки» любым способом. Не закрепленные или движущиеся заготовки могут быть отброшены с большой скоростью, что может привести к травме.
- Никогда не перекрещивайте руки над предполагаемой линией пиления, ни за пильным диском. Держать заготовку «крест-накрест», т.е. держать заготовку справа от пильного диска левой рукой или наоборот, очень опасно.
- Не тянитесь обеими руками за фронтальный упор ближе чем на 100 мм от любой стороны пильного диска, чтобы убрать обрезки древесины или по любой другой причине во время вращения пильного диска. Близость вращающегося пильного диска к вашей руке может быть неочевидной, и вы можете получить серьезную травму.

- Перед резкой осмотрите заготовку. Если заготовка изогнута или деформирована, зажмите ее наружной изогнутой стороной к фронтальному упору. Всегда следите за тем, чтобы не было зазора между заготовкой, фронтальным упором и столом вдоль линии реза. Погнутые или деформированные заготовки могут скручиваться или смещаться, что может привести к заклиниванию вращающегося пильного диска во время резки.
- В заготовке не должно быть гвоздей или посторонних предметов.
- Не используйте пилу, пока стол не будет очищен от всех инструментов, обрезков древесины и т.д., кроме заготовки. Мелкие обломки или незакрепленные куски дерева или другие предметы, соприкасающиеся с вращающимся лезвием, могут быть отброшены с большой скоростью.
- За один раз разрезайте только одну заготовку. Уложенные в стопку несколько заготовок не могут быть надлежащим образом зажаты или закреплены и могут упереться в полотно или сместиться во время резки.
- Перед использованием торцовочной пилы убедитесь, что она установлена или размещена на ровной и прочной рабочей поверхности.
- Для заготовок, ширина или длина которых превышает длину стола, обеспечьте соответствующую поддержку, например, удлинители стола. Заготовки, которые длиннее или шире стола торцовочной пилы, могут опрокинуться, если не будут надежно закреплены. Если отрезаемая часть или заготовка наклонится, она может поднять нижний защитный кожух или быть отброшена вращающимся полотном.
- Всегда используйте струбцины или приспособления, предназначенные для правильной поддержки круглого материала, такого как стержни или трубы.
- Дайте лезвию набрать полную скорость перед контактом с заготовкой. Это снизит риск отбрасывания заготовки.
- Если заготовка или диск заклинило, выключите торцовочную пилу. Дождитесь остановки всех движущихся частей и отсоедините вилку от источника питания. Затем постарайтесь освободить заклинивший материал. Продолжение пиления с заклинившей заготовкой может привести к потере управления или повреждению торцовочной пилы.
- После завершения распила отпустите выключатель, удерживайте пильную раму в опущенном положении и дождитесь остановки пилы, прежде чем удалить отрезанную часть. Тянуться рукой к остановившемуся пильному полотну опасно.
- Этот инструмент создает во время работы электромагнитное поле. Это поле в определенных обстоятельствах может мешать работе активных или пассивных медицинских имплантатов. Чтобы сократить риск серьезных или смертельных травм, перед использованием этого изделия лица с медицинскими имплантатами должны проконсультироваться с врачом и производителем медицинского имплантата.

Дополнительные меры предосторожности для лазера

- Избегайте прямого контакта глаз с лазером. Не направляйте луч лазера на людей или другие объекты кроме заготовки.
- Отражающие металлические поверхности, такие как листовая сталь или аналогичные, не подходят для использования лазера, так как лазерный луч может отразиться обратно в пользователя.
- Очки для работы с лазерными уровнями не защищают от лазерного излучения.

Правильное использование инструмента

- Данное устройство не предназначено для использования в коммерческих целях.
- Не работайте с инструментом с неисправным выключателем. Инструмент, который не поддается включению или выключению, опасен и должен быть отремонтирован.
- До начала наладки инструмента, перед заменой принадлежностей и прекращением работы убедитесь, что инструмент выключен.
- Не допускайте использование инструмента лицами, которые незнакомы с ним или не читали настоящее руководство.
- Применяйте инструмент, принадлежности, насадки и т.п. в соответствии с настоящими инструкциями. Учитывайте при этом рабочие условия и выполняемую работу. Использование инструментов для непредусмотренных работ может привести к опасным ситуациям.
- Неиспользуемый инструмент должен храниться в сухом, закрытом месте.

Перечень критических отказов

- Не использовать при сильном искрении.
- Не использовать при появлении сильной вибрации.
- Не использовать при появлении дыма непосредственно из корпуса изделия.

Критерии предельных состояний

- Наличие любых повреждений корпуса изделия: трещин, деформаций и механических повреждений наружной и внутренней поверхностей основных сборочных единиц, приводящих к потере герметичности и работоспособности устройства.
- Выработка назначенного срока службы.

Возможные ошибочные действия персонала

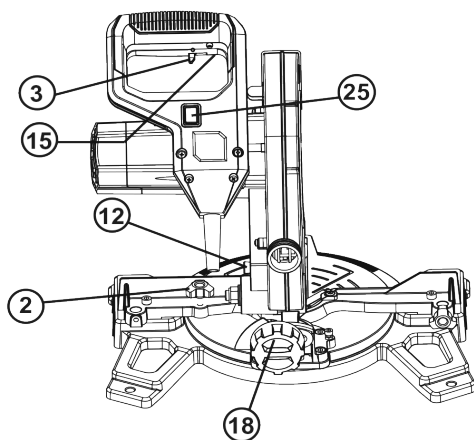
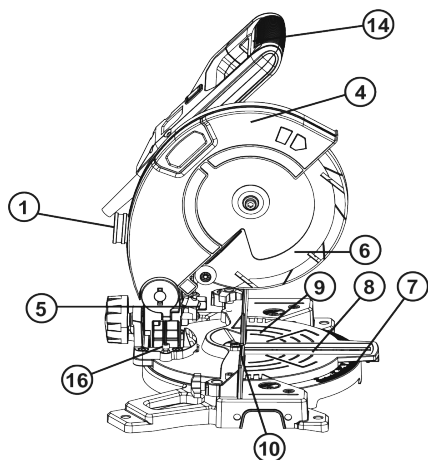
- Использование инструмента с поврежденной рукояткой, шнуром питания или поврежденными защитными элементами.
- Использование инструмента на открытом пространстве во время дождя.
- Включение инструмента при попадании воды в корпус.

Срок службы изделия

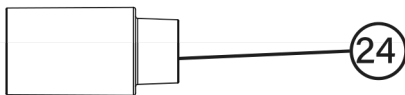
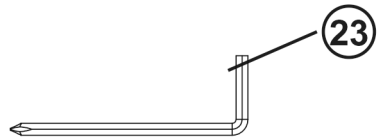
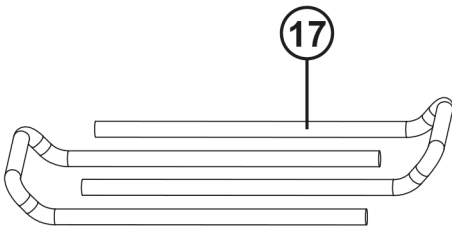
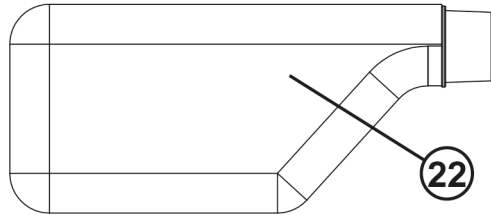
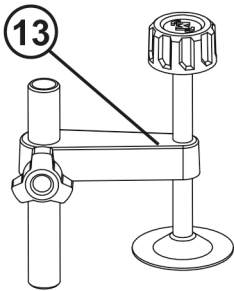
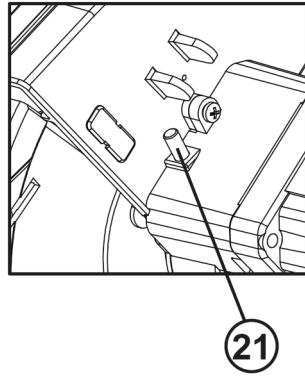
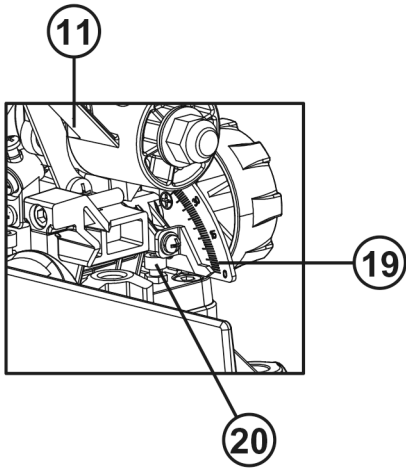
Срок службы изделия составляет 4 года.

Указанный срок службы действителен при соблюдении потребителем требований настоящего руководства.

Схема устройства



1. Отверстие для отвода стружки.
2. Фиксатор поворотного стола.
3. Предохранитель от случайного пуска.
4. Верхний защитный кожух.
5. Лазерный маркер.
6. Нижний защитный кожух.
7. Шкала поворотного стола.
8. Вставка стола.
9. Стол.
10. Фронтальный упор.
11. Пильная рама.
12. Транспортировочный болт.
13. Вертикальный зажим.
14. Рукоятка.
15. Выключатель.
16. Винт регулировки наклона под углом 45°.
17. Регулируемые удлинители рабочего стола.
18. Фиксатор угла наклона.
19. Шкала угла наклона.
20. Винт угла наклона 0°.
21. Кнопка блокировки шпинделя.
22. Мешок для сбора стружек.
23. Ключ.
24. Патрубок для подключения пылесоса.
25. Выключатель лазерного маркера.



Сборка

Внимание! Чтобы предотвратить случайное включение, которое может привести к серьезным травмам, всегда производите техническое обслуживание, сборку, регулировку, замену пыльных полотен и т.п. в выключенном состоянии.

Мешок для сбора стружек

Чтобы уменьшить скопление пыльной пыли и стружек и сохранить максимальную эффективность пиления, можно установить мешок для сбора стружек.

- Чтобы установить его, наденьте мешок на патрубок отверстия отвода стружки.
- Чтобы опорожнить мешок, извлеките его из патрубка и откройте его, расстегнув застежку-молнию.

Примечание: опорожняйте мешок для сбора стружек, когда он заполнится примерно на 2/3 своего объема.

Крепление устройства

Перед использованием инструмент нужно закрепить на твердой, ровной поверхности с помощью 4 крепежных болтов (не входят в комплект поставки). В основании пилы имеются отверстия, позволяющие закрепить ее на столе или другой рабочей поверхности. Чтобы закрепить пилу на рабочей поверхности:

1. Найдите и отметьте место, где будет установлена пила.
2. Просверлите 4 отверстия в рабочей поверхности.
3. Установите торцовочную пилу на рабочую поверхность, совместив отверстия в основании с просверленными в рабочей поверхности.
4. Закрутите гайки и болты.

Внимание! Убедитесь, что рабочая поверхность не деформирована, так как неровная поверхность может привести к заклиниванию и неточному пилению.

Транспортировочный болт

Во время хранения и транспортировки пыльный диск фиксируется в нижнем положении.

- Опустите рукоятку пилы в нижнее положение и закрепите транспортировочный болт, чтобы зафиксировать пыльный диск в нижнем положении.
- Чтобы освободить диск для работы, надавите на рукоятку и открутите транспортировочный болт.

Внимание! Запрещается использовать пилу с зафиксированным в нижнем положении пыльным диском.

Фиксация торцовочного стола

Торцовочная пила выполняет распил под углом от 0° до 45° как слева, так и справа. Для регулировки угла распила ослабьте фиксаторы стола и поверните его в нужное положение. Торцовочная пила имеет девять наиболее распространенных угловых настроек с позитивными упорами 0°, 5°, 10°, 15°, 22,5°, 30°, 35°, 40° и 45°.

Фиксатор угла наклона

Фиксатор угла наклона (18) используется для установки пильного диска на нужный угол скоса. Угол скоса торцовочной пилы составляет от 0° до 45° влево. Чтобы отрегулировать угол скоса, ослабьте фиксатор угла наклона и установите пильную раму на нужный угол.

Кнопка блокировки шпинделя

Кнопка блокировки шпинделя (21) предотвращает вращение пильного диска. Нажмите и удерживайте кнопку блокировки шпинделя при установке, замене или снятии пильного диска.

Нижний защитный кожух

Нижний защитный кожух обеспечивает защиту с обеих сторон пильного диска. Он выдвигается над верхним кожухом, когда пила опускается в заготовку.

Патрубок для подключения пылесоса

К отверстию для отвода стружки может быть подключен строительный пылесос. При необходимости используйте подходящий патрубок. Отверстие для отвода имеет внутренний диаметр 35 мм.

Вертикальный зажим

При пилении заготовка всегда должны быть зажата вертикальным зажимом (13).

Эксплуатация

Включение/выключение

Чтобы включить пилу, переведите предохранитель от случайного пуска (3) влево, а затем нажмите и удерживайте выключатель (15).

Чтобы выключить пилу, отпустите выключатель.

Выравнивание стола и пильного диска

1. Убедитесь, что устройство отключено от сети.
2. Опустите пильную раму в самое нижнее положение и зажмите транспортировочный болт (12), чтобы перевести пилу в положение для транспортировки.
3. Ослабьте фиксатор торцовочного стола.
4. Поверните стол на отметку 0°.
5. Затяните фиксатор торцовочного стола.
6. Ослабьте фиксатор угла наклона (18) и установите пильную раму на угол наклона 0° (диск находится под углом 90° по отношению к пильному столу). Затяните фиксатор торцовочного стола.
7. Поместите угольник перпендикулярно столу и плоской части диска.
8. Поверните пильный диск рукой и проверьте выравнивание диска по отношению к столу в нескольких точках.
9. Край угольника и пильный диск должны быть параллельны.

10. Если края пильного диска не параллельны, то произведите необходимую настройку, как указано ниже.
11. Используйте гаечный ключ (8 мм) или разводной ключ, чтобы ослабить контргайку, фиксирующую регулировочный винт угла наклона 0° (20). Также ослабьте фиксатор угла наклона (18).
12. Отрегулируйте винт угла наклона 0° с помощью шестигранного ключа (4 мм), чтобы выровнять пильный диск по отношению к угольнику.
13. Ослабьте винт с крестообразным шлицем, фиксирующий шкалу угла наклона (19) и настройте позицию указателя таким образом, чтобы он точно указывал на нулевую позицию на шкале наклона. Затяните винт.
14. Затяните фиксатор угла наклона и контргайку, удерживающую винт угла наклона 0°.

Выравнивание фронтального упора и стола

1. Убедитесь, что устройство отключено от сети.
2. Опустите пильную раму в самое нижнее положение и зажмите транспортировочный болт (12), чтобы перевести пилу в положение для транспортировки.
3. Ослабьте фиксатор торцовочного стола.
4. Поверните стол на отметку 0°.
5. Затяните фиксатор торцовочного стола.
6. С помощью шестигранника (4 мм), ослабьте два болта, крепящие фронтальный упор к основанию.
7. Поместите угольник к рейке вдоль пильного диска.
8. Отрегулируйте упор, чтобы он был перпендикулярен пильному диску.
9. Затяните болты, фиксирующие фронтальный упор.
10. Ослабьте винт с крестообразным шлицем, фиксирующий указатель шкалы стола (7), и настройте его таким образом, чтобы он точно указывал на нулевую позицию (0°) на шкале.
11. Затяните винт, фиксирующий указатель шкалы стола.

Замена пильного диска

1. Убедитесь, что устройство отключено от сети.
2. Опустите рукоятку (14) и потяните транспортировочный болт (12), чтобы освободить пильную раму.
3. Поднимите пильную раму в крайнее верхнее положение.
4. Нажмите кнопку блокировки шпинделя. Вращайте пильный диск, пока шпиндель не заблокируется.
5. Используйте шестигранный ключ 6 мм, для ослабления и снятия болта, внешнего и внутреннего фланца пильного диска. (Ослабляйте, поворачивая по часовой стрелке, так как болт пильного диска имеет левую резьбу).
6. Вытрите капли масла на внутреннем и внешнем фланцах, где они касаются диска.
7. Убедитесь, что отметка на верхнем кожухе и отметка на пильном диске указывают в одну сторону. Зубья пильного диска должны быть направлены вниз.
8. Поднимите верхний защитный кожух (4). Установите новый диск на шпиндель, проследив, что внутренний фланец был установлен позади диска.
9. Установите на место внешний фланец, плоскую шайбу и болт пильного диска.

10. С помощью шестигранного ключа (6 мм) затяните болт пильного диска, вращая его против часовой стрелки.
11. Убедитесь, что защитные кожухи диска работают должным образом и покрывают пильный диск, когда пильная рама опущена.
12. Подключите инструмент к сети электропитания и запустите пильный диск, чтобы убедиться, что он работает должным образом.

Рекомендации по пиленю

Внимание!

- Во время работы с заготовкой, держите руки вне области пиления.
- Не убирайте обрезки и стружку с правой стороны диска с помощью левой руки.

Примечание:

- Если имеется возможность, всегда используйте фиксирующие устройства (например, вертикальный зажим) для крепления заготовок.
- Для выполнения поперечного пиления стол должен быть установлен на отметке 0°, а пильный диск на отметке 0° или 45°.
- При поперечном пилене направление пропила выполняется перпендикулярно волокнам заготовки.

Поперечное пиление

1. Потяните транспортировочный болт и поднимите пильную раму вверх.
2. Ослабьте фиксатор торцовочного стола.
3. Поверните стол на желаемую отметку.
4. Затяните фиксатор торцовочного стола.
5. Поместите заготовку плоской частью на стол, плотно прижав один край заготовки к фронтальному упору (10). Если доска искривлена, расположите выпуклой стороной к фронтальному упору.
6. Во время работы с длинными фрагментами древесины закрепите противоположный конец бруска с помощью боковых упорных планок, регулируемых удлинителей рабочего стола или рабочей поверхности таким образом, чтобы он располагался на уровне пильного стола.
7. Перед включением пилы выполните пробный процесс распила, чтобы убедиться, что не возникает никаких проблем и что зажимы не мешают выполнению процесса.
8. Крепко удерживая рукоятку (14) зажмите выключатель (15). Дождитесь, пока пильный диск наберет максимальное число оборотов, и медленно опускайте диск в заготовку.
9. По окончании работы отпустите выключатель и дождитесь, чтобы пильный диск перестал вращаться, перед тем, как достать диск из заготовки.

Косое и комбинированное пиление

Наклонное пиление — это пиление, при котором заготовка распиливается под углом от 0° до 45° по вертикали.

Комбинированное пиление сочетает в себе косое и поперечное пиление.

1. Потяните транспортировочный болт и поднимите пыльную раму вверх.
2. Ослабьте фиксатор торцовочного стола.
3. Поворачивайте стол до тех пор, пока указатель не покажет на отметку 0°.
4. Затяните фиксатор торцовочного стола.
5. Ослабьте фиксатор угла наклона и наклоните пыльную раму в желаемое положение (от 0° до 45°). Затяните фиксатор угла наклона.
6. Далее следуйте п. 6–9 в разделе «Поперечное пиление».

Лазерный маркер

- Лазерный маркер позволяет предварительно просмотреть траекторию реза пыльного диска на распиливаемой заготовке перед запуском пилы.
- Включение и выключение лазера осуществляется нажатием на выключатель лазерного маркера (25).

Внимание! Запрещается смотреть непосредственно в источник лазера. Воздействие лазерного излучения может вызвать серьезное повреждение глаз.

Примечание: регулярно проверяйте точность положения лазерного маркера.

Обслуживание и уход

Обслуживание и ремонт элементов не описанных в данном руководстве должны выполняться квалифицированными специалистами авторизованного сервисного центра.

Внимание! Чтобы предотвратить случайное включение, которое может привести к серьезным травмам, всегда производите техническое обслуживание, сборку, регулировку, замену пыльных полотен и т.п. в выключенном состоянии.

- После завершения регулировки, настройки и обслуживания убедитесь, что все ключи извлечены из устройства, и что все винты, болты и другие крепления надежно затянуты. Со временем они могут ослабнуть.
- Не допускайте засорения вентиляционных отверстий инструмента, регулярно прочищайте их. Иногда через вентиляционное отверстие можно увидеть искры. Это нормальное явление и не повредит электроинструмент.
- Регулярно проверяйте отсутствие пыли или инородных частиц на решетке рядом с двигателем и вокруг выключателя. Для удаления скопившейся пыли используйте мягкую щетку.
- Для защиты глаз во время очистки используйте защитные очки.
- Если корпусу пилы требуется очистка, протрите его мягкой влажной тканью. Разрешается использовать мягкое моющее средство, кроме спиртосодержащих жидкостей, бензина или других очистителей.
- Не используйте щелочи для чистки пластмассовых деталей.

Внимание! Не допускайте попадания воды на пилу.

Общий осмотр

1. Регулярно выполняйте проверку затяжки всех фиксирующих винтов. Вибрация может ослабить их. Обращайте особое внимание на внешний фланец. При наличии вибрации с течением времени затяжка винтов может ослабнуть.

2. Регулярно проверяйте шнур питания устройства и все используемые удлинительные кабели на наличие повреждений. Если шнур питания нуждается в замене, обратитесь к специалистам авторизованного сервисного центра.
3. Если требуется замена графитовых щеток, обратитесь к специалистам авторизованного сервисного центра (всегда заменяйте обе щетки одновременно).

Смазка

После длительного использования инструмента редуктору может потребоваться повторная смазка. Обратитесь в авторизованный сервисный центр.

Транспортировка

- При транспортировке инструмента убедитесь, что он отключен от сети электропитания, а пильная рама заблокирована в нижнем положении.
- Примите меры для защиты инструмента от сильных ударов, вибраций, падений, которые могут возникнуть во время транспортировки
- Поднимайте пилу только за рукоятку (14) или внешние литые детали. Не поднимайте пилу за защитные кожухи.

Возможные проблемы и их решение

Проблема	Возможная причина	Возможное решение
Двигатель не запускается	Отсутствует напряжение питания	Проверить наличие напряжения в сети питания
	Двигатель перегружен или перегрет	Дайте инструменту поработать вхолостую около 2 минут, чтобы остыть
	Неисправен выключатель или двигатель	Обратитесь в авторизованный сервисный центр
Пила вибрирует	Ослабление натяжения винтов или других элементов	Обратитесь в авторизованный сервисный центр
	Неправильно установлен пильный диск	Снимите и установите пильный диск в соответствии с инструкциями
	Заготовка плохо закреплена	Надежно закрепите заготовку
Пильный диск вращается, но от него исходит постоянный шум	Ослаблена гайка крепления пильного диска	Повторно затяните гайку
	Поврежден пильный диск	Замените пильный диск
Подгорелые края пропила	Пильный диск затуплен	Замените пильный диск
	Отсутствие части зубьев	

Технические характеристики

- Модель: MSC150-21L.
- Торговая марка: FinePower.
- Параметры питания: 230 В ~ 50 Гц.
- Мощность: 1500 Вт.
- Макс. число оборотов: 4500 об/мин.
- Максимальный диаметр диска: 210 мм.
- Длина кабеля: 3 м.
- Класс защиты от поражения эл. током: II.
- Степень защиты от влаги: IP20.
- Лазерный маркер: есть.
- Тип крепления шнура питания: Y.
- Макс. глубина пропила под углом 45°: 33 мм.
- Макс. глубина пропила под углом 90°: 60 мм.
- Макс. ширина пропила под углом 45°: 80 мм.
- Макс. ширина пропила под углом 90°: 120 мм.
- Посадочный диаметр пильного диска: 30 мм.
- Регулировка глубины резки: есть.
- Регулировка стола влево/вправо: есть.
- Угол наклона (наклоны пилы влево): 45°.
- Угол наклона (наклоны пилы вправо): 0°.
- Уровень звукового давления LpA (K=3): 101,6 дБ(A).
- Уровень звуковой мощности LwA (K=3): 114,6 дБ(A).
- Вес нетто: 7 кг.

Комплектация

- Устройство.
- Руководство по эксплуатации.
- Мешок для сбора опилок.
- Ключ.
- Пильный диск.
- Струбцина.

Правила и условия монтажа, хранения, перевозки (транспортировки), реализации и утилизации

- Правила и условия монтажа и сборки устройства описаны в разделе «Сборка» данного руководства по эксплуатации.
- Хранение устройства должно производиться в упаковке в отопляемых помещениях у изготовителя и потребителя при температуре воздуха от 5 °С до 40 °С и относительной влажности воздуха не более 80%. В помещениях не должно быть агрессивных примесей (паров кислот, щелочей), вызывающих коррозию.
- Перевозка устройства должна осуществляться в сухой среде. Устройство требует бережного обращения, оберегайте его от воздействия пыли, грязи, ударов, влаги, огня и т.д.
- Реализация устройства должна производиться в соответствии с местным законодательством.
- После окончания срока службы изделия его нельзя выбрасывать вместе с обычным бытовым мусором. Вместо этого оно подлежит сдаче на утилизацию в соответствующий пункт приема электрического и электронного оборудования для последующей переработки и утилизации в соответствии с федеральным или местным законодательством. Обеспечивая правильную утилизацию данного продукта, Вы помогаете сберечь природные ресурсы и предотвращаете ущерб для окружающей среды и здоровья людей, который возможен в случае ненадлежащего обращения. Более подробную информацию о пунктах приема и утилизации данного продукта можно получить в местных муниципальных органах или на предприятии по вывозу бытового мусора.
- При обнаружении неисправности устройства следует немедленно обратиться в авторизованный сервисный центр или утилизировать устройство.

Дополнительная информация

Manufacturer: ZHEJIANG HUAFENG ELECTRIC TOOLS CO., LTD.

No.2111, Huafeng Road, Fucun Town, Pilot Free Trade Zone, Jindong District, Jinhua City, Zhejiang, China.

Изготовитель: ЧЖЭЦЗЯН ХУАФЭН ЭЛЕКТРИК ТУЛЗ КО., ЛТД.

№2111, шоссе Хуафэн, Фуцунь, экспериментальная зона свободной торговли, р-н Цзиньдун, г. Цзиньхуа, пров. Чжэцзян, Китай.

Сделано в Китае.

Импортер в России / уполномоченное изготовителем лицо:

ООО «ДНС Ритейл», 690068, Россия, Приморский край, г. Владивосток, проспект 100-летия Владивостока, дом 155, корпус 3, офис 5.

Адрес электронной почты: dnsretail@mail.dlogistix.com

Товар соответствует требованиям ТР ТС (ЕАЭС).

Внешний вид изделия и его характеристики могут подвергаться изменениям без предварительного уведомления для улучшения качества.



Товар изготовлен (мм.гггг): _____ v.3

Гарантийный талон

SN/IMEI: _____

Дата постановки на гарантию: _____

Производитель гарантирует бесперебойную работу устройства в течение всего гарантийного срока, а также отсутствие дефектов в материалах и сборке. Гарантийный период исчисляется с момента приобретения изделия и распространяется только на новые продукты.

В гарантийное обслуживание входит бесплатный ремонт или замена элементов, вышедших из строя не по вине потребителя в течение гарантийного срока при условии эксплуатации изделия согласно руководству пользователя. Ремонт или замена элементов производится на территории уполномоченных сервисных центров.

Срок гарантии: 60 мес.

Срок эксплуатации: 60 мес.

Актуальный список сервисных центров по адресу:

<https://www.dns-shop.ru/service-center/>

Гарантийные обязательства и бесплатное сервисное обслуживание не распространяются на перечисленные ниже принадлежности, входящие в комплектность товара, если их замена не связана с разборкой изделия:

- Элементы питания (батарейки) для ПДУ (Пульт дистанционного управления).
- Соединительные кабели, антенны и переходники для них, наушники, микрофоны, устройства «HANDS-FREE»; носители информации различных типов, программное обеспечение (ПО) и драйверы, поставляемые в комплекте (включая, но не ограничиваясь ПО, предустановленным на накопитель на жестких магнитных дисках изделия), внешние устройства ввода-вывода и манипуляторы.
- Чехлы, сумки, ремни, шнуры для переноски, монтажные приспособления, инструменты, документацию, прилагаемую к изделию.
- Расходные материалы и детали, подвергающиеся естественному износу.

fine**Power**