

# Руководство по эксплуатации

---

Перфоратор  
FinePower XT  
RHCO9-28

FinePower

# Содержание

<b>Назначение устройства .....</b>	<b>3</b>
<b>Меры предосторожности .....</b>	<b>3</b>
Безопасность на рабочем месте .....	3
Электробезопасность .....	3
Личная безопасность .....	4
Меры безопасности при работе с перфоратором .....	4
Перечень критических отказов.....	5
Критерии предельных состояний.....	5
Правильное использование инструмента .....	5
Возможные ошибочные действия персонала .....	6
Срок службы изделия .....	6
<b>Технические характеристики.....</b>	<b>6</b>
<b>Комплектация .....</b>	<b>6</b>
<b>Схема устройства .....</b>	<b>7</b>
<b>Подготовка к работе .....</b>	<b>8</b>
Установка дополнительной рукоятки .....	8
Установка ограничителя глубины сверления.....	8
Установка и извлечение долота или бура .....	8
<b>Эксплуатация.....</b>	<b>9</b>
Выключатель с функцией регулировки скорости .....	9
Кнопка блокировки выключателя .....	9
Выбор режима работы .....	10
Изменение направления вращения.....	11
<b>Советы по работе с инструментом.....</b>	<b>11</b>
<b>Уход и обслуживание .....</b>	<b>11</b>
<b>Возможные проблемы и их решение .....</b>	<b>12</b>
<b>Правила и условия монтажа, хранения, перевозки (транспортировки), реализации и утилизации .....</b>	<b>12</b>
<b>Дополнительная информация .....</b>	<b>13</b>

# Уважаемый покупатель!

Благодарим Вас за выбор нашей продукции.

Мы рады предложить Вам изделия и устройства, разработанные и изготовленные в соответствии с высокими требованиями к качеству, функциональности и дизайну. Перед началом эксплуатации внимательно прочитайте данное руководство, в котором содержится важная информация, касающаяся Вашей безопасности, а также рекомендации по правильному использованию продукта и уходу за ним. Позаботьтесь о сохранности настоящего руководства и используйте его в качестве справочного материала при дальнейшей эксплуатации изделия.

## Назначение устройства

Перфоратор — это строительный инструмент, используемый для сверления и долбления отверстий в кирпиче, бетоне, камне, дереве и металле.

## Меры предосторожности

### Безопасность на рабочем месте

- Рабочее место должно быть хорошо освещенным и содержаться в чистоте. Беспорядок или неосвещенные участки рабочего места могут привести к несчастным случаям.
- Не работайте с этим электроинструментом в помещении, в котором находятся горючие жидкости, воспламеняющиеся газы или пыль. Во время эксплуатации, а также при включении и выключении инструмент выработывает искры, что может привести к воспламенению пыли или паров.
- Во время работы с электроинструментом не допускайте близко к Вашему рабочему месту детей и посторонних лиц. Вы можете потерять контроль над электроинструментом.

### Электробезопасность

- Штепсельная вилка электроинструмента должна соответствовать штепсельной розетке. Ни в коем случае не изменяйте штепсельную вилку. Не применяйте переходные штекеры для электроинструментов с защитным заземлением. Неизмененные штепсельные вилки и соответствующие штепсельные розетки снижают риск поражения электротоком.
- Предотвращайте телесный контакт с заземленными поверхностями (с трубами, элементами отопления, кухонными плитами и холодильниками). При заземлении Вашего тела повышается риск поражения электротоком.
- Защищайте электроинструмент от дождя и сырости. Проникновение воды в электроинструмент повышает риск поражения электротоком.
- Не разрешается использовать шнур не по назначению, например, для транспортировки электроинструмента или для вытягивания вилки из штепсельной розетки. Защищайте шнур от воздействия высоких температур, масла, острых кромок или подвижных частей электроинструмента. Поврежденный или спутанный шнур повышает риск поражения электротоком.
- При работе с электроинструментом под открытым небом применяйте пригодные для этого кабели-удлинители. Применение пригодного для работы под открытым небом кабеля-удлинителя снижает риск поражения электротоком. Розетку следует оборудовать предохранителем или выключателем аварийного тока.

## Личная безопасность

- Будьте внимательными, следите за тем, что Вы делаете, и продуманно начинайте работу с электроинструментом. Не пользуйтесь электроинструментом в усталом состоянии или если Вы находитесь под воздействием лекарственных препаратов, в состоянии алкогольного или наркотического опьянения. Один момент невнимательности при работе с электроинструментом может привести к серьезным травмам.
- Применение средств индивидуальной защиты (защитной маски, обуви на нескользящей подошве, защитного шлема или средств защиты органов слуха) в зависимости от вида работы электроинструмента снижает риск получения травм.
- Носите подходящую рабочую одежду. Не носите широкую одежду и украшения. Держите волосы, одежду и рукавицы вдали от движущихся частей.
- Предотвращайте непреднамеренное включение электроинструмента. Перед подключением электроинструмента к электропитанию и/или к аккумулятору убедитесь, что устройство выключено. Не держите подключаемый инструмент за переключатель.
- Убирайте установочный инструмент или гаечные ключи до включения электроинструмента. Инструмент или ключ, находящийся во вращающейся части электроинструмента, может привести к травмам.
- Не принимайте неестественную позу для работы с инструментом. Всегда занимайте устойчивое положение и держите равновесие. Благодаря этому Вы можете лучше контролировать электроинструмент в непредвиденных ситуациях.
- При потере электропитания или другом самопроизвольном выключении электроинструмента немедленно выключите устройство. Если при потере напряжения электроинструмент остался включенным, то при возобновлении подачи питания он самопроизвольно заработает, что может привести к причинению вреда здоровью пользователя и/или материальному ущербу.
- Несоблюдение правил эксплуатации, а также техники безопасности может привести к поражению электрическим током, возгоранию и/или серьезным травмам. Производитель и его уполномоченные представители не несут ответственности за повреждения, вызванные использованием инструмента с несоблюдением требований данного руководства.

## Меры безопасности при работе с перфоратором

- Содержите инструмент в исправности. Следите за тем, чтобы не было смещения или заедания движущих частей, повреждения деталей или какого-либо другого обстоятельства, которое может повлиять на работу. При наличии повреждений отремонтируйте электроинструмент перед использованием.
- Содержите режущие инструменты острыми и чистыми. Правильно обслуживаемые режущие инструменты с острыми режущими кромками меньше заклинивают и легче управляются.
- Используйте электроинструмент, принадлежности, наконечники и т.п. в соответствии с данными инструкциями и назначением конкретного типа электроинструмента, принимая во внимание условия и характер выполняемой работы. Использование электроинструмента не по назначению может представлять опасность.

- Доверяйте обслуживание Вашего электроинструмента квалифицированному специалисту по ремонту с использованием только аналогичных запасных частей. Это гарантирует безопасность электроинструмента.
- При использовании перфоратора следует надевать средства защиты органов слуха и маску для защиты лица. Воздействие шума может привести к повреждению слуха.
- Не оставляйте работающий электроинструмент без присмотра. Всегда выключайте и не кладите инструмент, пока он полностью не остановился.
- Длинные волосы должны быть укрыты головным убором. Не работайте в свободной одежде.
- Будьте осторожны при работе на стенах. Повреждение линий электропередач, газо- или водопроводов может привести к опасным ситуациям. Используйте соответствующие детекторы для определения наличия скрытой электропроводки или трубопроводов в рабочей зоне.
- Закрепляйте обрабатываемую заготовку. Заготовка надежно закреплена, если она удерживается в зажимных приспособлениях или в тисках.
- Всегда вынимайте сетевую вилку из розетки перед заменой сверла.

**Внимание!** Сверла могут быть очень горячими.

- Сверла должны быть острыми и в хорошем состоянии. Немедленно замените треснувшие и сломанные сверла.
- Работайте с перфоратором спокойно и равномерно. Тем самым можно избежать несчастных случаев и продлить срок службы сверл и перфоратора.

**Внимание!** Использование любых принадлежностей или приспособлений, кроме поставляемых или рекомендуемых в данной инструкции по эксплуатации, может представлять риск получения травмы.

## Перечень критических отказов

В случае появления нехарактерных запахов, дыма, огня, искр следует отключить изделие и обратиться в специализированный сервисный центр.

## Критерии предельных состояний

- Поврежден корпус изделия.
- Перетерт или поврежден электрический кабель.

## Правильное использование инструмента

- Данное устройство не предназначено для использования в коммерческих целях.
- Не работайте с инструментом с неисправным выключателем. Инструмент, который не поддается включению или выключению, опасен и должен быть отремонтирован.
- До начала наладки инструмента, перед заменой принадлежностей и прекращением работы убедитесь, что инструмент выключен.
- Не допускайте использование инструмента лицами, которые незнакомы с ним или не читали настоящее руководство.
- Применяйте инструмент, принадлежности, насадки и т.п. в соответствии с настоящими инструкциями. Учитывайте при этом рабочие условия и выполняемую работу. Использование инструментов для непредусмотренных работ может привести к опасным ситуациям.
- Неиспользуемый инструмент должен храниться в сухом, закрытом месте.

## Возможные ошибочные действия персонала

- Запрещается использование инструмента с поврежденной рукояткой или поврежденными защитными элементами.
- Запрещается использование инструмента на открытом пространстве во время дождя.
- Запрещается использование инструмента при попадании воды в корпус.

## Срок службы изделия

Срок службы изделия составляет 4 года.

Указанный срок службы действителен при соблюдении потребителем требований настоящего руководства.

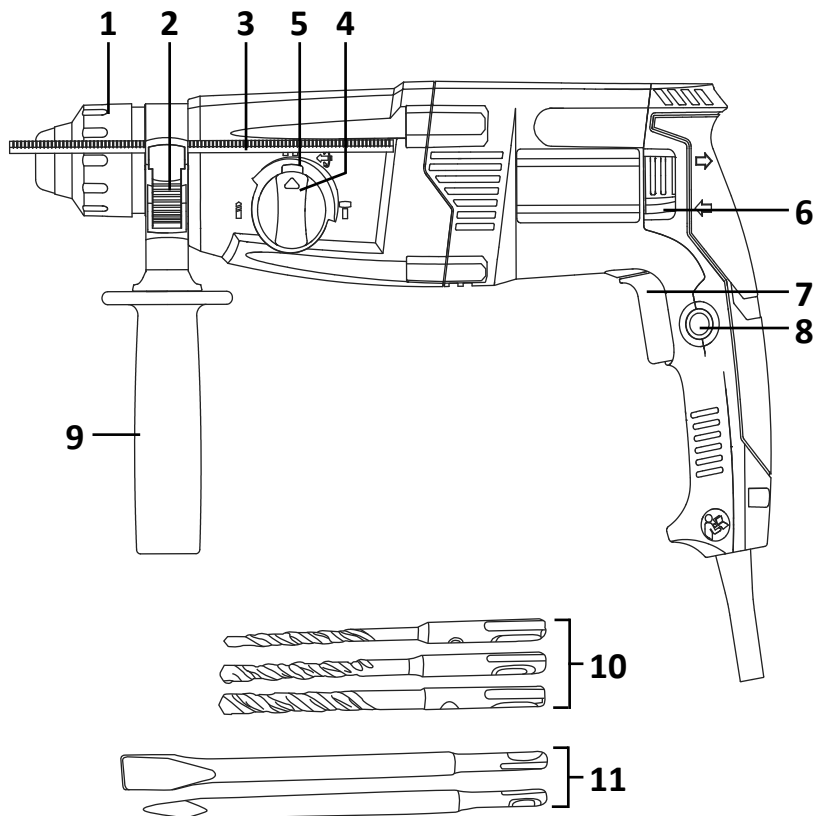
## Технические характеристики

- Модель: RHC09-28.
- Торговая марка: FinePower.
- Мощность: 900 Вт.
- Параметры питания: 220–240 В ~ 50 Гц.
- Макс. энергия удара: 3,2 Дж.
- Макс. количество ударов в минуту: 4900 уд/мин.
- Макс. число оборотов холостого хода: 1100 об/мин.
- Класс пылевлагозащиты: IPX0.
- Класс защиты от поражения эл. током: II.
- Уровень вибрации в рабочем режиме ( $K=1,5$ ): 6,59 м/с<sup>2</sup>.
- Уровень звукового давления LpA ( $K=3$ ): 92 дБ(A).
- Уровень звуковой мощности LwA ( $K=3$ ): 96 дБ(A).
- Хвостовик: SDS-plus.
- Длина кабеля: 3 м.

## Комплектация

- Устройство.
- Руководство по эксплуатации.
- Дополнительная рукоятка.
- Ограничитель глубины сверления.
- Буры — 3 шт.
- Долото — 2 шт.
- Кейс.

## Схема устройства

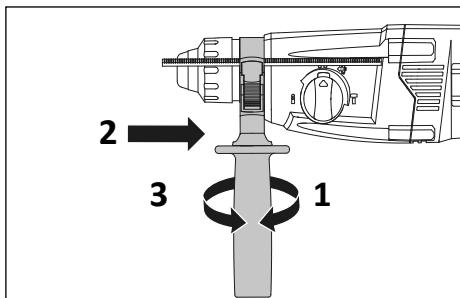


1. Патрон.
2. Кнопка блокировки ограничителя глубины сверления.
3. Ограничитель глубины сверления.
4. Переключатель режимов работы.
5. Кнопка блокировки переключателя режимов работы.
6. Переключатель направления вращения (реверс).
7. Выключатель.
8. Кнопка блокировки выключателя.
9. Дополнительная рукоятка.
10. Буры.
11. Долото.

## Подготовка к работе

### Установка дополнительной рукоятки

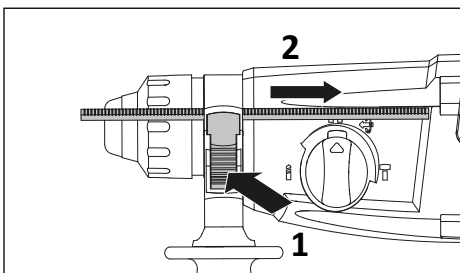
Для вашей личной безопасности рекомендуется всегда использовать дополнительную рукоятку. Поверните ручку дополнительной рукоятки против часовой стрелки, чтобы ослабить зажимное кольцо. Наденьте зажимное кольцо дополнительной рукоятки на перфоратор и поверните рукоятку в требуемое рабочее положение. Вращайте ручку по часовой стрелке, чтобы зафиксировать дополнительную рукоятку.



### Установка ограничителя глубины сверления

Для того чтобы задать фиксированную глубину сверления, можно воспользоваться ограничителем глубины.

Зажмите кнопку блокировки ограничителя глубины. Вставьте ограничитель глубины через отверстие в рукоятке. Сдвиньте ограничитель глубины на требуемую глубину и отпустите кнопку блокировки.

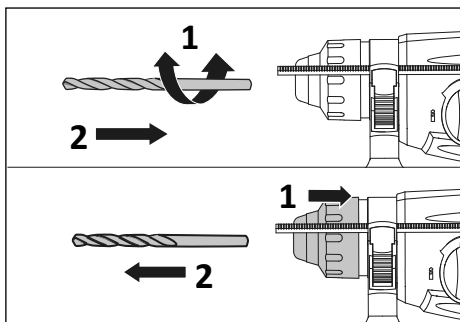


### Установка и извлечение долота или бура

**Примечание:** следите за тем, чтобы не повредить пылезащитный колпачок при смене оснастки.

#### Установка

Очистите и слегка смажьте оснастку перед установкой. Вставьте чистую оснастку прямо в патрон вращательным движением, пока она не защелкнется. Блокировка происходит автоматически. Проверьте блокировку, потянув за оснастку.



#### Извлечение

Потяните патрон назад и вытащите оснастку.

**Внимание!** Перфоратор создает большое усилие, позволяющее выполнять работу быстро и эффективно. Такое усилие может привести к поломке оснастки SDS-plus низкого качества и заклиниванию в патроне. Поэтому рекомендуется использовать с этим инструментом только высококачественную оснастку SDS-plus.

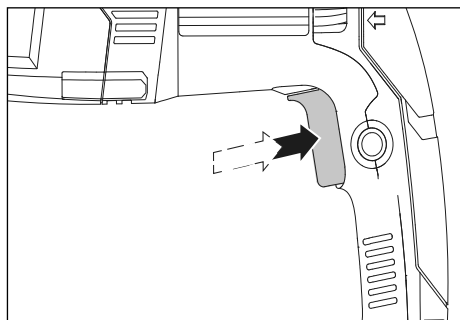
# Эксплуатация

## Примечания

- Перед использованием инструмента внимательно прочтите данное руководство по эксплуатации.
- Рекомендуется осуществлять питание инструмента через устройство дифференциального тока с номинальным дифференциальным током 30 мА или меньше.
- При низких температурах, новом инструменте или его длительном хранении устройство достигает полной скорости удара только через некоторое время.

## Выключатель с функцией регулировки скорости

Нажмите на выключатель, чтобы запустить инструмент, и отпустите, чтобы остановить его. Чем сильнее Вы давите на выключатель, тем выше обороты / частота ударов.

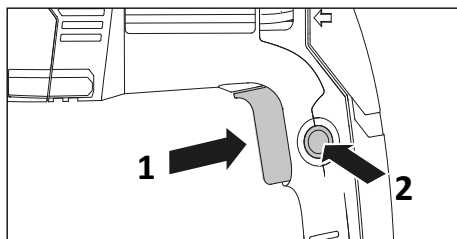


## Кнопка блокировки выключателя

Кнопка блокировки выключателя предназначена для предотвращения случайного включения инструмента. Нажмите кнопку блокировки выключателя для блокировки/разблокировки.

## Непрерывное использование перфоратора

1. Зажмите выключатель.
2. Зажмите кнопку блокировки выключателя.
3. Отпустите сначала выключатель, а затем кнопку блокировки выключателя. Теперь выключатель заблокирован для непрерывного использования перфоратора.



Чтобы выключить инструмент нажмите и отпустите выключатель.

## Выбор режима работы

Нажмите кнопку блокировки переключателя режимов работы и следуйте инструкциям ниже.

**Примечание:** если переключатель режимов не поворачивается в нужное положение, включите ненадолго инструмент, после чего выключите и попробуйте снова.

### Режим сверления.

Поверните переключатель режимов работы в положение, отмеченное на изображении А.

### Режим сверления с ударом.

Поверните переключатель режимов работы в положение, отмеченное на изображении Б.

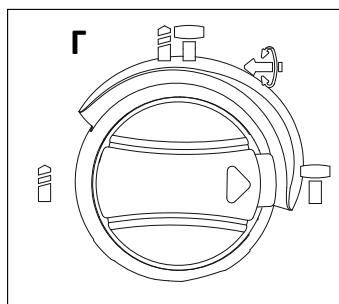
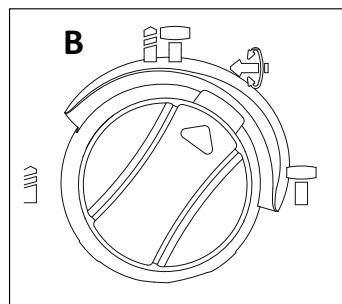
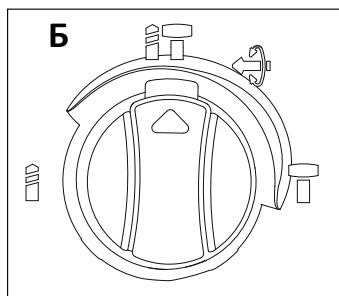
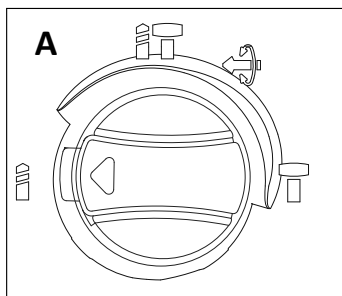
### Режим регулировки угла поворота патрона при долблении.

Поверните переключатель режимов работы в положение, отмеченное на изображении В.

### Режим долбления.

Поверните переключатель режимов работы в положение, отмеченное на изображении Г.

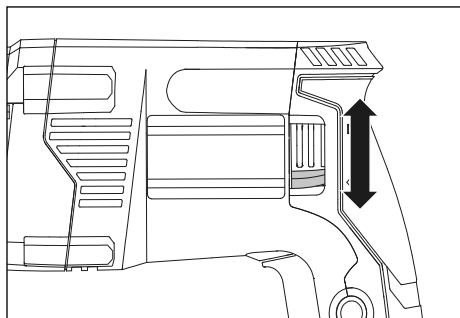
**Внимание!** Во избежание опасных ситуаций убедитесь, что переключатель режимов работы надежно заблокирован в положении режима долбления.



## Изменение направления вращения

Направив перфоратор от себя, переведите переключатель направления вращения в положение « $\leftarrow$ » для вращения по часовой стрелке. Переведите переключатель направления вращения в положение « $\rightarrow$ » для вращения против часовой стрелки.

**Внимание!** Никогда не изменяйте направление вращения, пока оснастка еще вращается, дождитесь ее полной остановки.



## Советы по работе с инструментом

1. Уменьшите давление на перфоратор незадолго до получения сквозного отверстия. Это предотвратит заклинивание инструмента.
2. При сверлении большого отверстия сначала просверлите направляющее отверстие оснасткой меньшего диаметра.
3. Всегда давите на перфоратор по прямой линии и, если возможно, под прямым углом к заготовке.
4. Никогда не меняйте режим работы при работающем перфораторе.
5. Не прилагайте чрезмерных усилий к инструменту при долблении. Слишком сильный нажим не ускоряет работу.

## Уход и обслуживание

**Внимание!** Перед выполнением любых регулировок, обслуживания или ремонта выньте вилку из розетки.

- В этом электроинструменте нет деталей, обслуживаемых пользователем.
- Никогда не используйте воду или химические чистящие средства для очистки электроинструмента. Протирайте его сухой тканью.
- Всегда храните электроинструмент в сухом месте. Следите за чистотой вентиляционных отверстий двигателя. Не допускайте попадания пыли на какие-либо элементы управления.
- Иногда через вентиляционные отверстия видны искры. Это нормальное явление и не повредит электроинструмент.
- Если шнур питания поврежден, во избежание опасной ситуации он должен быть заменен. Обратитесь в авторизованный сервисный центр.

## Возможные проблемы и их решение

- Если электроинструмент не запускается, сначала проверьте вилку на источнике питания.
- Если при использовании перфоратор становится слишком горячим, установите переключатель в режим сверления и дайте перфоратору поработать на максимальной скорости без нагрузки в течение 2 минут.
- Если эффективность работы перфоратором снизилась, проверьте, не затупилась ли оснастка.
- Если неисправность не удастся устранить, обратитесь в авторизованный сервисный центр.

## Правила и условия монтажа, хранения, перевозки (транспортировки), реализации и утилизации

- Устройство не требует какого-либо монтажа или постоянной фиксации.
- Хранение устройства должно производиться в упаковке в отапливаемых помещениях у изготовителя и потребителя при температуре воздуха от 5 °С до 40 °С и относительной влажности воздуха не более 80%. В помещениях не должно быть агрессивных примесей (паров кислот, щелочей), вызывающих коррозию.
- Устройство требует бережного обращения, оберегайте его от воздействия грязи, ударов, влаги, огня и т.д.
- Реализация устройства должна производиться в соответствии с местным законодательством.
- Перевозка устройства должна осуществляться в сухой среде.
- При обнаружении неисправности устройства следует немедленно обратиться в авторизованный сервисный центр или утилизировать устройство.
- После окончания срока службы изделия его нельзя выбрасывать вместе с обычным бытовым мусором. Вместо этого оно подлежит сдаче на утилизацию в соответствующий пункт приема электрического и электронного оборудования для последующей переработки и утилизации в соответствии с федеральным или местным законодательством. Обеспечивая правильную утилизацию данного продукта, Вы помогаете сберечь природные ресурсы и предотвращаете ущерб для окружающей среды и здоровья людей, который возможен в случае ненадлежащего обращения. Более подробную информацию о пунктах приема и утилизации данного продукта можно получить в местных муниципальных органах или на предприятии по вывозу бытового мусора.

## Дополнительная информация

**Изготовитель:** Сучжоу Юаньлун Тэкнолоджи Ко., Лтд.  
Шоссе Чэнтай №17, ул. Тайпин, р-н Сянчэн, г. Сучжоу, пров. Цзянсу, Китай.

**Manufacturer:** PoSuzhou Yuanlong Technology Co.,Ltd.  
No.17 Chengtai Road, Taiping Street, Xiangcheng District, Suzhou, Jiangsu, China.

Сделано в Китае.

**Импортер в России:** ООО «ПРОВИЛЬ».  
690022, Приморский край, г. Владивосток, Чкалова, д. 30, офис 4А.  
**Адрес электронной почты:** provil@mail.dlogistix.com

**Уполномоченное изготовителем лицо:** ООО «ДНС ЛОДЖИСТИК».  
690025, Приморский край, г.о. Владивостокский, г. Владивосток, ул. Фанзавод,  
д.1, каб. 15.  
**Адрес электронной почты:** dns-logistic.llc@mail.dlogistix.com

Товар соответствует требованиям ТР ТС (ЕАЭС).

Внешний вид изделия, его характеристики и комплектация могут подвергаться изменениям без предварительного уведомления пользователя.  
Фактический интерфейс устройства может отличаться от представленного в данном руководстве.

Товар изготовлен (мм.гггг.): \_\_\_\_\_ v.2



# Гарантийный талон

SN/IMEI: \_\_\_\_\_

Дата постановки на гарантию: \_\_\_\_\_

Производитель гарантирует бесперебойную работу устройства в течение всего гарантийного срока, а также отсутствие дефектов в материалах и сборке. Гарантийный период исчисляется с момента приобретения изделия и распространяется только на новые продукты.

В гарантийное обслуживание входит бесплатный ремонт или замена элементов, вышедших из строя не по вине потребителя в течение гарантийного срока при условии эксплуатации изделия согласно руководству пользователя. Ремонт или замена элементов производится на территории уполномоченных сервисных центров.

Срок гарантии: 60 мес.

Срок эксплуатации: 60 мес.

Актуальный список сервисных центров по адресу:

<https://www.dns-shop.ru/service-center/>

**Гарантийные обязательства и бесплатное сервисное обслуживание не распространяются на перечисленные ниже принадлежности, входящие в комплектность товара, если их замена не связана с разборкой изделия:**

- Элементы питания (батарейки) для ПДУ (Пульт дистанционного управления).
- Соединительные кабели, антенны и переходники для них, наушники, микрофоны, устройства «HANDS-FREE»; носители информации различных типов, программное обеспечение (ПО) и драйверы, поставляемые в комплекте (включая, но не ограничиваясь ПО, предустановленным на накопитель на жестких магнитных дисках изделия), внешние устройства ввода-вывода и манипуляторы.
- Чехлы, сумки, ремни, шнуры для переноски, монтажные приспособления, инструменты, документацию, прилагаемую к изделию.
- Расходные материалы и детали, подвергающиеся естественному износу.



fine**Power**