

Руководство по эксплуатации

Портативная станция
Zeus 2000

finePower

Содержание

Назначение устройства	4
Меры предосторожности	4
Рекомендации по работе с аккумуляторной батареей (Li-pol/Li-ion)	5
Схема устройства	8
Инструкция по эксплуатации.....	11
Запуск	11
Светодиодный фонарик	11
Вентилятор.....	11
Выходные разъемы DC и прикуриватель	11
Выходные разъемы AC	11
Использование функции расширенной батареи	12
Функция UPS (ИБП)	12
Режим микро-инвертора.....	13
Зарядка портативной станции.....	13
Комплектация	14
Технические характеристики.....	14
Параметры входа DC XT60 PV	15
Параметры зарядки от сети 220 В	16
Параметры выхода QC3.0.....	17
Параметры выхода Type-C	19
Параметры выхода DC12V	21
Параметры гнезда прикуривателя.....	22
Параметры выхода AC 220V	23
Параметры микро-инвертора.....	24
Параметры аккумуляторного блока.....	25
Требования к температуре устройства и другие параметры	26
Время зарядки.....	28
Защита по температуре	28
Работа вентилятора	28
Коды ошибок.....	29
Правила и условия монтажа, хранения, перевозки (транспортировки), реализации и утилизации	31
Дополнительная информация	32

Уважаемый покупатель!

Благодарим Вас за выбор нашей продукции.

Мы рады предложить Вам изделия и устройства, разработанные и изготовленные в соответствии с высокими требованиями к качеству, функциональности и дизайну. Перед началом эксплуатации внимательно прочитайте данное руководство, в котором содержится важная информация, касающаяся Вашей безопасности, а также рекомендации по правильному использованию продукта и уходу за ним. Позаботьтесь о сохранности настоящего руководства и используйте его в качестве справочного материала при дальнейшей эксплуатации изделия.

Назначение устройства

Портативная станция предназначена для подзарядки мобильных устройств, в том числе при отсутствии доступа к электрической розетке.

Меры предосторожности

- Используйте устройство только по назначению.
- Используйте только комплектующие, поставляемые вместе с устройством. Использование любых других комплектующих может представлять угрозу для жизни и здоровья, а также лишить Вас права на бесплатное гарантийное обслуживание.
- Оберегайте устройство от воздействия пыли, влаги и прямых солнечных лучей.
- Не используйте устройство в помещениях с повышенной влажностью.
- Не используйте данное устройство в непосредственной близости от источников воды. Никогда не подставляйте устройство под струю воды и не погружайте его в воду.
- Не прикасайтесь к устройству мокрыми руками.
- Не блокируйте вентиляционные отверстия устройства.
- Не используйте устройство в условиях сильного статического электричества или мощных магнитных полей.
- Не размещайте на устройстве тяжелые предметы.
- Оберегайте устройство от ударов, падений, вибраций и других механических воздействий.
- При использовании устройства соблюдайте указанный в данном руководстве рабочий температурный диапазон. Слишком высокая температура может привести к возгоранию или взрыву; слишком низкая температура может привести к серьезному снижению производительности устройства или его полному выходу из строя.
- Устройство не предназначено для использования детьми и лицами с ограниченными физическими, сенсорными или умственными способностями, кроме случаев, когда над ними осуществляется контроль другими лицами, ответственными за их безопасность. Не позволяйте детям играть с устройством.
- Перед подключением устройства к источнику питания убедитесь, что параметры Вашей домашней электросети соответствуют его техническим характеристикам.
- Не подвергайте устройство воздействию огня и других источников тепла.

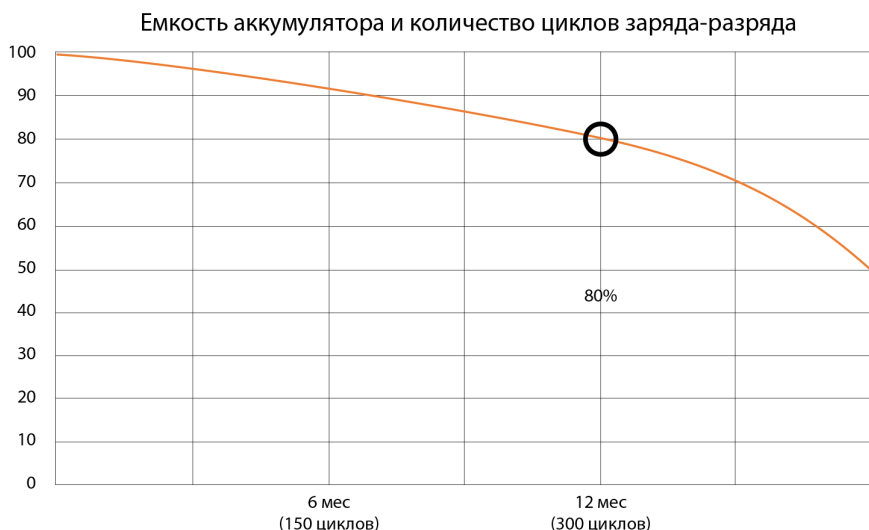
- Не разбирайте устройство самостоятельно во избежание поражения электрическим током. Данное устройство не содержит элементов, обслуживаемых пользователем. Обслуживание и ремонт должны производиться только квалифицированными специалистами авторизованного сервисного центра.
- Не используйте устройство после падения, а также при наличии видимых повреждений, вздутии батареи или сбоях в работе. Обратитесь в сервисный центр.

Рекомендации по работе с аккумуляторной батареей (Li-pol/Li-ion)

Уважаемый пользователь, обращаем Ваше внимание, что данное устройство использует в своем составе аккумулятор на основе лития в качестве источника питания. Внимательно ознакомьтесь с нижеуказанной информацией, она поможет Вам продлить срок службы Вашего аккумулятора и предотвратить нежелательные последствия при его эксплуатации.

Емкость аккумулятора и количество циклов заряда-разряда

При длительном хранении и использовании устройства аккумулятор (далее по тексту — «АКБ») имеет свойство терять заряд и емкость. После 300 циклов заряда-разряда (примерно год использования устройства) емкость АКБ может снизиться до 80% от номинальной. Емкость АКБ после 400 заряд-разрядных циклов может снизиться до 60% от номинальной емкости. Частичное снижение емкости в указанных пределах и временных периодах — это естественный износ АКБ, который не является дефектом.



Естественный износ АКБ

АКБ теряет заряд, даже если она хранится отдельно от устройства. Саморазряд составляет около 5% в месяц. АКБ по своему строению недолговечны и постоянно деградируют вне зависимости от того, эксплуатируются они или нет. Данная деградация тем интенсивней, чем выше температура, и чем дальше величина заряда от «оптимального» (с точки зрения сохранности), который принято считать равным 40%. Другими словами, если АКБ не используется, то имеет смысл держать заряд на уровне 40–50%.

Используйте только оригинальное зарядное устройство

Способность заряда/разряда батареи управляется встроенным в нее контроллером. Крайне противопоказаны принудительные режимы «быстрой зарядки» во внешних зарядных устройствах для Li-ion, т.к. токи заряда и разряда ограничены.

У Li-ion батарей отсутствует так называемый «эффект памяти». Начинать разряжать/заряжать аккумуляторы можно с любого уровня заряда.

В большинстве устройств стоит ограничение по степени заряда/разряда — контроллер может не позволить заряжать аккумулятор, если, например, заряд уже больше 90%. Также он не позволит полностью разрядить аккумулятор, препятствуя выходу из строя элементов. Даже если работа устройства осуществляется посредством электрической сети, хотя бы раз в месяц Li-ion батарея должна проходить полный цикл заряда/разряда (до появления сообщения «о разрядке батареи»). Нельзя доводить батарею до полной разрядки. Li-ion аккумулятор быстро деградирует при длительном хранении в разряженном состоянии. Если это все-таки произошло, сразу же установите его на зарядку. Если батарея находится в разряженном состоянии 2 недели и более, то происходит необратимый процесс потери емкости в элементах батареи, следствием чего является выход из строя самой батареи.

Соблюдайте температурный режим

Батареи должны храниться в заряженном состоянии при температуре от +15 °C до +35 °C при нормальной влажности воздуха. Батареи плохо переносят длительную эксплуатацию при очень высоких (выше +40 °C) и очень низких (ниже -10 °C) температурах окружающей среды. Нельзя оставлять батарею под прямыми солнечными лучами.

Не разбирайте, не сжигайте, не используйте батареи со следами повреждений

Ни в коем случае нельзя самостоятельно разбирать батареи и заряжать их элементы. В целях ремонта или обслуживания обращайтесь в специализированные сервис-центры.

Прокол элементов или смятие могут привести к внутреннему короткому замыканию с последующим возгоранием и взрывом. Расплавление лития от высокой температуры также может привести к взрыву. При разгерметизации внутрь элемента может попасть вода или сконденсироваться атмосферная влага, что способно привести к реакции с выделением водорода и возгоранию.

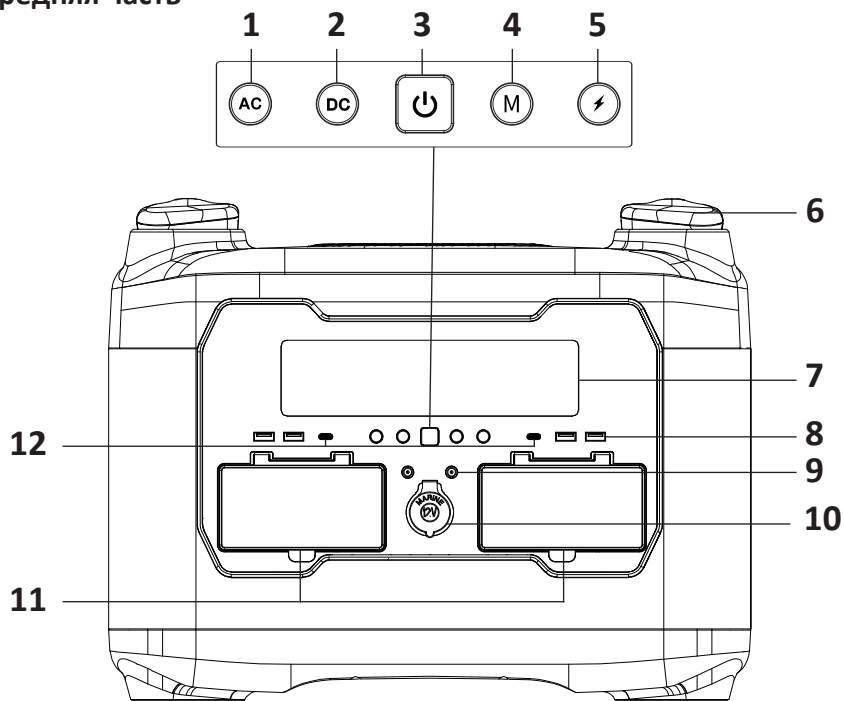
Посмотреть текущее состояние батареи Вы можете, например, на индикаторе состояния батареи, который есть практически в каждом устройстве (уточните его местонахождение и принцип работы при покупке).

Внимание!

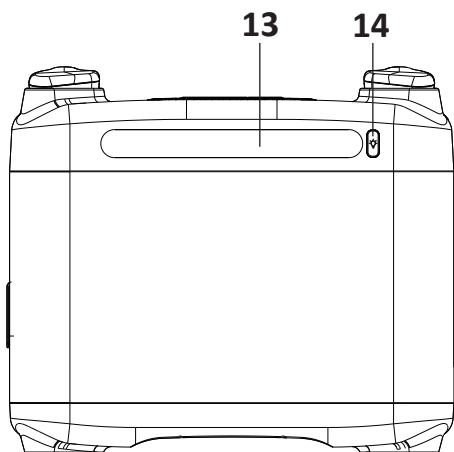
- Будьте осторожны, поврежденные батареи могут выделять вредные вещества.
- Если батарея сменная (съёмная), при обнаружении проблем с ее работоспособностью следует обратиться в сервисный центр (см. гарантийный срок в гарантийном талоне). Если батарея несъемная (АКБ является неотъемлемой частью устройства), гарантия действует как на само устройство. Необходимо также обратиться в сервисный центр. Чем раньше Вы отдадите неисправную батарею в ремонт, тем больше вероятность, что она может быть восстановлена с наименьшими затратами.
- Время работы аккумулятора зависит от многих других факторов, действительное время работы может не совпадать с указанным.
- Аккумулятор допускает ограниченное число циклов зарядки и по прошествии некоторого времени может потребовать замены (условия ограниченной гарантии на аккумулятор смотрите в гарантийном талоне). Время работы аккумулятора зависит от режима использования и настроек.

Схема устройства

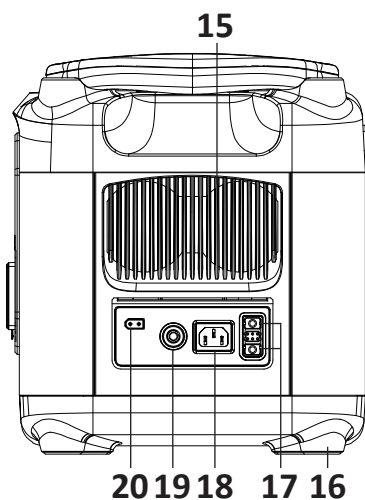
Передняя часть



Задняя часть



Боковая часть



Передняя часть

1. Кнопка «АС».
2. Кнопка «DC».
3. Кнопка питания.
4. Кнопка «М».
5. Кнопка выбора режима зарядки.
6. Ручка.
7. Дисплей.
8. Разъем быстрой зарядки USB Type-A × 4.
9. Разъем DC 12 V (выходной) × 2.
10. Гнездо прикуривателя 12 В.
11. Разъем питания АС (выходной) × 4.
12. Разъем USB Type-C (выходной) × 2.

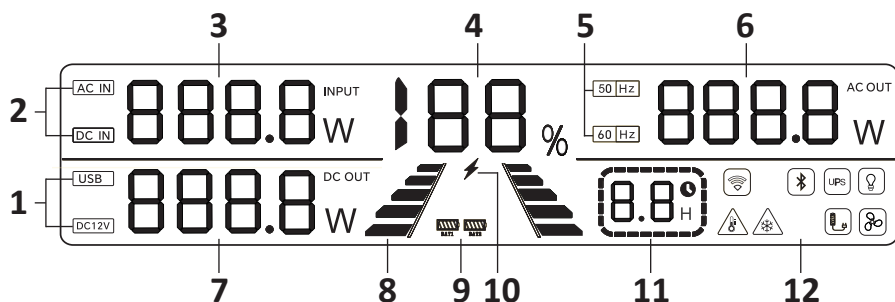
Задняя часть

13. Светодиодный фонарик.
14. Кнопка включения/выключения светодиодного фонарика.









Боковая часть

15. Вентиляционное отверстие.
16. Ножки.
17. Разъем для подключения дополнительного аккумулятора × 2.
18. Разъем АС для подключения к сети (входной).
19. Предохранитель защиты входа от перегрузки по току.
20. Разъем XT60 для подключения солнечной панели MPPT (входной).

Дисплей



1. Индикаторы выходных разъемов USB и DC 12V.
2. Индикаторы входных разъемов AC и DC.
3. Индикатор мощности заряда.
4. Индикатор процента заряда батареи.
5. Индикатор частоты выхода переменного тока.
6. Индикатор мощности выхода переменного тока.
7. Индикатор выходной мощности постоянного тока.
8. Индикатор заряда батареи.
9. Индикатор функции расширенной батареи.
10. Индикатор быстрой зарядки.
11. Индикатор оставшегося времени работы.
12. Иконки функций.

Иконка	Описание
	Иконка функции UPS (ИБП): горит, когда функция UPS включена
	Иконка светодиодного фонарика: горит, когда включен светодиодный фонарик
	Иконка предупреждения о высокой температуре: мигает, когда достигается установленный порог защиты от перегрева
	Иконка предупреждения о низкой температуре: мигает, когда температура опускается ниже установленного порога защиты
	Иконка успешного подключения дополнительной батареи
	Иконка вентилятора: горит, когда работает вентилятор
	Иконка Wi-Fi: мигает во время настройки сети и горит после подключения к Wi-Fi
	Иконка Bluetooth: горит при подключенном Bluetooth-соединении

Инструкция по эксплуатации

Запуск

- Чтобы запустить устройство, нажмите и удерживайте кнопку питания.
- Когда устройство запущено, нажмите кнопку питания, чтобы выключить дисплей.
- Чтобы выключить устройство, нажмите и удерживайте кнопку питания в течение 2 секунд.

Светодиодный фонарик

- Когда устройство запущено, нажмите и удерживайте кнопку включения/выключения фонарика в течение 2 секунд — на дисплее загорится соответствующая иконка.
- Когда фонарик включен, можно изменить режим свечения коротким нажатием на кнопку включения/выключения фонарика: Яркий свет — Слабый свет — Быстрое мигание — Медленное мигание — Выкл.
- Чтобы выключить фонарик, нажмите и удерживайте соответствующую кнопку в течение 2 секунд — иконка погаснет.

Вентилятор

Вентилятор автоматически регулирует скорость в зависимости от внутренней температуры и рабочей мощности (при зарядке или питании подключенных устройств). Не требует ручного включения.

Выходные разъемы DC и прикуриватель

- Когда устройство запущено, нажмите кнопку «DC», чтобы запустить функцию выхода постоянного тока (разъемы USB, Type-C и DC 12 V). На дисплее загорится индикатор «DC 12V» и индикатор выходной мощности постоянного тока. Также при включении функции выхода постоянного тока активируется прикуриватель.
- Во время зарядки подключенного устройства на дисплее будет отображаться соответствующее значение мощности.
- При зарядке нескольких устройств через различные разъемы на дисплее будет отображаться общая выходная мощность.

Выходные разъемы AC

1. Когда устройство запущено, нажмите и удерживайте кнопку «AC» в течение 2 секунд, чтобы включить подачу тока в разъем AC.
2. Подключите устройства к станции.
3. Чтобы выключить подачу тока, нажмите кнопку «AC», после чего отсоедините устройства от станции.

Использование функции расширенной батареи

Данное устройство оснащено двумя разъемами для подключения дополнительных аккумуляторов. К одному устройству можно подключить до двух дополнительных блоков.

1. Выключите основное устройство и дополнительные аккумуляторы (не входят в комплект).
2. С помощью кабеля для расширения (не входит в комплект) подключите основное устройство к любому из разъемов на дополнительном блоке.
3. Включите устройства.
4. Для подключения второго дополнительного аккумулятора, соедините его кабелем для расширения с первым блоком.

Функция UPS (ИБП)

Данное устройство оснащено функцией источника бесперебойного питания (ИБП). Данная функция обеспечивает постоянное питание подключенных устройств, автоматически переключаясь с внешнего источника (например, электросети) на внутреннюю батарею при сбоях или отключении электричества.

Стандартный режим UPS

- Во время зарядки от сети нажмите и удерживайте кнопку «АС» в течение 2 секунд — на дисплее загорится иконка «UPS».
- При отключении шнура питания / электроэнергии, зарядная станция автоматически переключится в режим питания подключенных устройств через выходной разъем АС.

Принудительный режим UPS

- При включенном устройстве пять раз подряд нажмите кнопку выбора режима зарядки — на дисплее загорится иконка «UPS», сигнализируя о включении принудительного режима ИБП.
- В этом режиме выход переменного тока будет включаться автоматически при подключении к зарядке (АС).
- Чтобы выключить принудительный режим, нажмите кнопку выбора режима зарядки 5 раз подряд.

Примечание: из-за различий в электроприборах функция UPS не может гарантировать совместимость со всеми устройствами. Перед использованием данной функции проведите пробный запуск, чтобы убедиться в корректной работе подключенных устройств.

Режим микро-инвертора

В режиме микро-инвертора устройство накапливает излишки электроэнергии и может отдавать в домашнюю сеть до 800 Вт. Благодаря этой функции Вы можете сокращать расход электроэнергии.

Внимание! Перед использованием данного режима убедитесь в исправности электросети.

1. При включенном устройстве нажмите и удерживайте кнопку «М» в течение 2 секунд — индикатор мощности выхода постоянного тока покажет код «001».
2. Подключите устройство к электросети через входной разъем AC.
3. Для выхода из режима микро-инвертора нажмите и удерживайте кнопку «М» в течение 2 секунд — код «001» исчезнет с дисплея, и устройство перейдет в обычный режим работы.

Зарядка портативной станции

Зарядка через разъем AC

- Если необходимо зарядить станцию, подключите поставляемый шнур питания во входной разъем AC и включите устройство в сеть.
- При зарядке на дисплее отобразится индикатор быстрой зарядки.

Примечание: максимальная мощность зарядки от сети — 2000 Вт. Мощность зарядки может снижаться при низком уровне заряда батареи, при приближении к полному заряду или из-за колебаний температуры окружающей среды — это нормальное явление.

Режим бесшумной зарядки

При зарядке от сети нажмите и удерживайте кнопку выбора режима в течение 2 секунд, чтобы переключиться в режим бесшумной зарядки. Мощность зарядки снизится до 400 Вт для минимизации шума вентилятора.

Зарядка через солнечную панель

Данное устройство оснащено разъемом для подключения солнечной панели, который поддерживает входное напряжение 12–60 В постоянного тока и максимальную мощность зарядки 1200 Вт.

Примечание: разъемы для зарядки от сети (AC) и от солнечной панели (MPPT) можно использовать одновременно. Максимальная суммарная мощность заряда — 2200 Вт. При одновременной зарядке мощность, подаваемая на входной разъем AC, фиксируется на уровне 1000 Вт.

Комплектация

- Устройство.
- Шнур питания.
- Руководство по эксплуатации.

Технические характеристики

- Модель: S2400D.
- Торговая марка: FinePower.
- Тип аккумуляторной батареи: литий-марганец-железо-фосфатная (LMFP).
- Емкость батареи: 564000 мА·ч.
- Номинальная мощность: 3000 Вт.
- Пиковая мощность: 4500 Вт.
- Время зарядки: 1,2 ч.
- UPS-технология: 20 мс (миллисекунд).
- Сквозной заряд.
- Чистая синусоида.
- Выходные разъемы:
 - AC (220–240 В ~ 50 Гц);
 - USB Type-A QC 3.0 (5 В = 3 А / 9 В = 2 А / 12 В = 1,5 А, 18 Вт);
 - USB Type-C (5 В = 3 А / 9 В = 2 А / 12 В = 1,5 А);
 - USB Type-C (5 В = 3 А / 9 В = 3 А / 12 В = 3 А / 15 В = 3 А / 20 В = 5 А, 100 Вт);
 - DC (12 В = 10 А, 120 Вт);
 - Гнездо прикуривателя (13 В = 10 А, 120 Вт).
- Максимальное выходное напряжение: 220 В.
- Максимальный выходной ток: 48 А.
- Номинальное напряжение батареи: 3,7 В.
- Параметры входных разъемов:
 - AC: 180–260 В, 2000 Вт;
 - DC XT60 PV (MPPT — солнечные батареи): 12–60 В = 30 А, 1200 Вт.
- Класс защиты от поражения эл. током: III.
- Степень защиты от влаги: IPX3.
- Область применения: бытовое.

Параметры входа DC XT60 PV

Параметр	Мин	Стандарт	Макс	Примечание
Диапазон входного напряжения	11,5 В	—	60 В	В пределах этого диапазона напряжения устройство заряжается стабильно
Зарядный ток	—	30 А	31 А	Поддержка интеллектуального определения MPPT
Защита от слишком низкого входного напряжения	—	—	11 В	При входном напряжении ниже указанного значения зарядка прекращается
Защита от слишком высокого входного напряжения	—	—	65 В	При входном напряжении выше указанного значения зарядка прекращается
Мощность входа для зарядки	—	1200 Вт	1250 Вт	Мощность зарядки ограничена до ≤ 1200 Вт
Защита от обратной полярности входа	—	Поддерживается	—	При обратном подключении система отключается; выход защищен
Защита от короткого замыкания входа	—	Поддерживается	—	При коротком замыкании на выходе система отключается; выход защищен
Обратная защита	—	Поддерживается	—	При простое напряжение на разъем не подается
Температура при зарядке	0 °С	—	60 °С	При температуре батареи выше 60°С или ниже 0°С зарядка прекращается
КПД преобразования	—	93%	—	Проверено при входном напряжении 40 В

Параметры зарядки от сети 220 В

Параметр	Мин	Стандарт	Макс	Примечание
Диапазон входного напряжения	180 В	220 В	260 В	В пределах этого диапазона напряжения устройство заряжается стабильно
Зарядный ток	—	—	10 А	—
Защита от слишком низкого входного напряжения	175 В	180 В	—	При входном напряжении ниже 180 В зарядка прекращается
Режим бесшумной зарядки		400 Вт / 1000 Вт		Чем ниже мощность, тем тише шум вентилятора
Мощность входа для зарядки	—	—	2200 Вт	Поддерживается одновременная зарядка от сети и солнечной панели, приоритет у солнечной зарядки. Суммарная мощность: до 2200 Вт
Общий предел потребляемой мощности	—	2300 Вт	—	В режиме UPS при превышении этой мощности и входном напряжении 220 В устройство перейдет в режим защиты
Защита от обратной полярности входа	—	Поддерживается	—	—
Защита от короткого замыкания входа	—	Поддерживается	—	—
КПД преобразования	—	90%	—	Проверено при входном напряжении 220 В
UPS	—	Поддерживается	—	Время переключения составляет 20 мс (выход АС должен быть включен во время зарядки). В режиме UPS зарядная мощность = общая входная мощность – выходная мощность. Минимальная мощность зарядки — 300 Вт

Параметры выхода QC3.0

Параметр	Мин	Стандарт	Макс	Примечание
Тип разъема	—	USB-A	—	4 разъема с независимыми выходами
Протокол разъема	—	QC3.0	—	Поддерживает QC3.0, QC2.0. Максимальная разрядная мощность: 18 Вт
Диапазон выходного напряжения	4,75 В	5 В	5,25 В	В пределах этого диапазона напряжения устройство работает стабильно. Устройство автоматически определяет протокол QC и выдает соответствующее напряжение для текущих параметров: 5В = 3А; 9В = 2А; 12В = 1,5А
	8,55 В	9 В	9,45 В	
	11,65 В	12 В	12,65 В	
Напряжение D+	2,6 В	2,7 В	2,75 В	Напряжение на разъем устройства при отсутствии нагрузки на выходе
Напряжение D-	2,6 В	2,7 В	2,75 В	Напряжение на разъем устройства при отсутствии нагрузки на выходе
Автоматическое определение	—	Поддерживается	—	Ток нагрузки на выходе определяется согласно протоколам
Пульсации на выходе разъема	—	—	150 мВ от пика до пика	Полоса пропускания осциллографа установлена на 20 МГц, тестовый терминал подключен параллельно с керамическим конденсатором (0,1 мкФ) и электролитическим (10 мкФ)
Номинальный выходной ток	—	3 А	—	Ток нагрузки при 5 В не превышает 3 А, что обеспечивает стабильную работу на протяжении длительного времени
	—	2 А	—	Ток нагрузки при 9 В не превышает 2 А, что обеспечивает стабильную работу на протяжении длительного времени
	—	1,5 А	—	Ток нагрузки при 12 В не превышает 1,5 А, что обеспечивает стабильную работу на протяжении длительного времени

Параметр	Мин	Стандарт	Макс	Примечание
КПД одного разъема	—	≥ 85%	—	Номинальное входное и нагрузочное тестирование: средний КПД для четырех точек с нагрузкой 25%, 50%, 75%, 100%
Защита от перегрузки по току	3,1 А	—	4 А	При перегрузке по выходному току устройство перейдет в режим защиты и выход заблокируется. На дисплее отобразится код ошибки. После снятия нагрузки нажмите кнопку «DC», чтобы сбросить код
	2,1 А	—	4 А	
	1,6 А	—	4 А	
Защита от короткого замыкания	—	Поддерживается	—	При коротком замыкании устройство перейдет в режим защиты и выход заблокируется. На дисплее отобразится код ошибки. После снятия нагрузки нажмите кнопку «DC», чтобы сбросить код
Plug and Play	—	Не поддерживается	—	Требуется вручную нажать кнопку «DC» для включения выхода

Параметры выхода Type-C

Параметр	Мин	Стандарт	Макс	Примечание
Тип разъема	—	Type-C	—	2 разъема с независимым выходом
Протокол разъема	—	PD3.0	—	Максимальная разрядная мощность: 100 Вт
Диапазон выходного напряжения	4,75 В	5 В	5,25 В	В пределах этого диапазона напряжения устройство заряжается стабильно и автоматически распознает протокол PD3.0 и адаптирует выходное напряжение согласно протоколу
	8,55 В	9 В	9,45 В	
	11,5 В	12 В	12,5 В	
	14,25 В	15 В	15,75 В	
	19 В	20 В	21 В	
Напряжение D+	—	Автоматически	—	Напряжение на разъем устройства при отсутствии нагрузки на выходе
Напряжение D-	—	Автоматически	—	Напряжение на разъем устройства при отсутствии нагрузки на выходе
Пулсации на выходе разъема	—	—	200 мВ от пика до пика	Полоса пропускания осциллографа установлена на 20 МГц, тестовый терминал подключен параллельно с керамическим конденсатором (0,1 мкФ) и электролитическим (10 мкФ)
Номинальный выходной ток	—	3 А	—	Ток нагрузки при 5 В, 9 В, 12 В, 15 В не превышает 3 А, что обеспечивает стабильную работу на протяжении длительного времени
	—	5 А	—	Ток нагрузки при 20 В не превышает 5 А, что обеспечивает стабильную работу на протяжении длительного времени
КПД одного разъема	—	≥ 85%	—	Номинальное входное и нагрузочное тестирование: средний КПД для четырех точек с нагрузкой 25%, 50%, 75%, 100%

Параметр	Мин	Стандарт	Макс	Примечание
Защита от перегрузки по току	3,1 А	—	4 А	Значения перегрузки при напряжении 5 В, 9 В, 12 В, 15 В. При перегрузке по выходному току устройство перейдет в режим защиты и выход заблокируется. На дисплее отобразится код ошибки. После снятия нагрузки нажмите кнопку «DC», чтобы сбросить код
	5,1 А	—	5,5 А	Значения перегрузки при напряжении 20 В. При перегрузке по выходному току устройство перейдет в режим защиты и выход заблокируется. На дисплее отобразится код ошибки. После снятия нагрузки нажмите кнопку «DC», чтобы сбросить код
Защита от короткого замыкания	—	Поддерживается	—	При коротком замыкании устройство перейдет в режим защиты и выход заблокируется. На дисплее отобразится код ошибки. После снятия нагрузки нажмите кнопку «DC», чтобы сбросить код
Автоматическое определение нагрузки	—	Поддерживается	—	Ток нагрузки на выходе определяется согласно протоколам
Plug and Play	—	Не поддерживается	—	Требуется вручную нажать кнопку «DC» для включения выхода

Параметры выхода DC12V

Параметр	Мин	Стандарт	Макс	Примечание
Диапазон выходного напряжения	12 В	13 В	13,5 В	Напряжение при полной нагрузке не ниже 12 В
Пульсации на выходе разъема	—	—	200 мВ от пика до пика	Полоса пропускания осциллографа установлена на 20 МГц, тестовый терминал подключен параллельно с керамическим конденсатором (0,1 мкФ) и электролитическим (10 мкФ)
Номинальный выходной ток	—	10 А	—	Ток нагрузки при 5 В, 9 В, 12 В, 15 В не превышает 3А, что обеспечивает стабильную работу на протяжении длительного времени
КПД одного разъема	—	≥ 85%	—	Номинальное входное и нагрузочное тестирование: средний КПД для четырех точек с нагрузкой 25%, 50%, 75%, 100%
Защита от перегрузки по току	10,1 А	—	12 А	При перегрузке по выходному току устройство перейдет в режим защиты и выход заблокируется. На дисплее отобразится код ошибки. После снятия нагрузки нажмите кнопку «DC», чтобы сбросить код
Защита от короткого замыкания	—	Поддерживается	—	При коротком замыкании устройство перейдет в режим защиты и выход заблокируется. На дисплее отобразится код ошибки. После снятия нагрузки нажмите кнопку «DC», чтобы сбросить код
Суммарный выходной ток (DC12V + прикуриватель)	—	10 А	—	Суммарная выходная мощность разъема DC12V и прикуривателя — 120 Вт
Защита от обратного тока	—	Поддерживается	—	При подаче напряжения на выходной разъем устройство перейдет в режим защиты. Для восстановления работы устройства отключите входной источник питания и нажмите кнопку «DC»

Параметры гнезда прикуривателя

Параметр	Мин	Стандарт	Макс	Примечание
Диапазон выходного напряжения	12 В	13 В	13,5 В	Напряжение при полной нагрузке не ниже 12 В
Пульсации на выходе разъема	—	—	200 мВ от пика до пика	Полоса пропускания осциллографа установлена на 20 МГц, тестовый терминал подключен параллельно с керамическим конденсатором (0,1 мкФ) и электролитическим (10 мкФ)
Номинальный выходной ток	—	10 А	—	Ток нагрузки не превышает 10 А, что обеспечивает стабильную работу на протяжении длительного времени
КПД одного разъема	—	≥ 85%	—	Номинальное входное и нагрузочное тестирование: средний КПД для четырех точек с нагрузкой 25%, 50%, 75%, 100%
Защита от перегрузки по току	10,1 А	—	12 А	Напряжение при полной нагрузке не ниже 12 В
Защита от короткого замыкания	—	Поддерживается	—	При коротком замыкании устройство перейдет в режим защиты и выход заблокируется. На дисплее отобразится код ошибки. После снятия нагрузки нажмите кнопку «DC», чтобы сбросить код
Защита от обратного тока	—	Поддерживается	—	При подаче напряжения на выходной разъем устройство перейдет в режим защиты. Для восстановления работы устройства отключите входной источник питания и нажмите кнопку «DC»

Параметры выхода AC 220V

Параметр	Мин	Стандарт	Макс	Примечание
Номинальное выходное напряжение	200 В	220 В	240 В	—
Частота выходного напряжения	49 Гц	50 Гц	51 Гц	± 3 Гц
Форма выходного сигнала	—	Чистая синусоида	—	При отсутствии нагрузки и при номинальной нагрузке
Номинальная выходная мощность	—	3000 Вт	—	—
КПД одного разъема	—	≥ 90%	—	Номинальное входное и нагрузочное тестирование: средний КПД для четырех точек с нагрузкой 25%, 50%, 75%, 100%
Коэффициент мощности	—	0,98	—	—
Защита от перегрузки	3050 Вт	—	4500 Вт	При нагрузке ≥ 3050 Вт активируется режим постоянной мощности, напряжение на выходе начинает снижаться. При снижении напряжения до 0,75 × номинальное, выход переменного тока блокируется
Защита от короткого замыкания	—	Поддерживается	—	При коротком замыкании устройство перейдет в режим защиты и выход заблокируется. На дисплее отобразится код ошибки. После снятия нагрузки нажмите кнопку «АС», чтобы сбросить код
Перегрев инвертора	90 °С	—	100 °С	—
Потребление в режиме ожидания	10 Вт	—	20 Вт	Режим выхода без нагрузки

Параметры микро-инвертора

Параметр	Примечание
Код режима	001
Способ активации	При включенном устройстве нажмите и удерживайте кнопку «М» в течение 3 секунд, пока индикатор мощности выхода постоянного тока не покажет код «001»
Условие для подключения	Наличие напряжения в центральной сети
Мощность подключения к сети	100–800 Вт. Шаг настройки: 10 Вт (в приложении)
Мощность сети	АС 90–130 В / 180–260 В
Частота сети	50–60 Гц
Защита от работы в островном режиме	При отключении сети устройство останавливает подачу энергии и отключается от сети. При восстановлении сети подключение возобновится автоматически
Таймер зарядки/разрядки	5 программ таймера; мощность для каждой программы настраивается отдельно
Примечания по использованию	Используйте шнур питания, поставляемый с устройством. Убедитесь, что розетка и ее проводка выдерживают мощность до 3000 Вт

Параметры аккумуляторного блока

Параметр	Мин	Стандарт	Макс	Примечание
Тип элемента аккумулятора	—	—	—	Литий-марганец-железо-фосфатная (LiMnFePO4)
Номинальное напряжение элемента	—	3,75 В	—	—
Конфигурация блока	—	—	—	13 последовательно, 2 параллельно
Емкость одного элемента	20,8 А·ч	21 А·ч	21,5 А·ч	При температуре окружающей среды 20 °С, заряд 0,5 С, разряд 1 С
Емкость аккумулятора	41,6 В	42 В	43 В	Фактическая доступная емкость: ~ 85% от указанной. В таблице указана максимальная измеренная эффективность разряда
	—	2047,5 Вт	—	—
Точность оценки мощности	—	—	5%	Максимальная допустимая погрешность SOC (уровня заряда) составляет 5%
Напряжение защиты от перезаряда	4,18 В	4,20 В	4,22 В	Защитное напряжение перезаряда одного элемента
Напряжение восстановления защиты от перезаряда	4,1 В	4,15 В	4,15 В	Защитное напряжение восстановления перезаряда одного элемента
Защита от переразряда элемента	2,7 В	2,75 В	2,8 В	Защитное напряжение переразряда одного элемента
Напряжение восстановления после переразряда	2,75 В	2,8 В	2,85 В	Защитное напряжение восстановления переразряда одного элемента
Перегрев при разряде	60 °С	65 °С	70 °С	При разряде выход будет заблокирован, если температура выше 60 °С
Перегрев при заряде	55 °С	60 °С	65 °С	При заряде вход будет заблокирован, если температура выше 55 °С
Низкая температура при разряде	-25 °С	-20 °С	-15 °С	При разряде выход будет заблокирован, если температура ниже -20°С
Низкая температура при заряде	-3 °С	0 °С	3 °С	При заряде вход будет заблокирован, если температура ниже -3°С

Параметр	Мин	Стандарт	Макс	Примечание
Напряжение полного заряда батареи	54 В	—	54,6 В	Напряжение батареи после 1 часа покоя
Защита от перегрузки по току	150 А	—	300 А	При срабатывании защиты по току на выходе плата защиты блокирует выход. Выход может быть разблокирован после устранения перегрузки
Внутреннее сопротивление	—	—	100 мОм	Последовательное внутреннее сопротивление после параллельного соединения (между В+ и В-)
Ток в режиме сна	—	—	50 мкА	Потребление тока после полного выключения и перехода в режим сна

Требования к температуре устройства и другие параметры

Параметр	Мин	Стандарт	Макс	Примечание
Защита от перегрева при разряде	60 °С	65 °С	70 °С	При температуре элемента батареи выше этого значения, выход блокируется
Восстановление после защиты от перегрева при разряде	55 °С	60 °С	65 °С	После снижения температуры до этого значения выход разблокируется
Температура хранения	-10 °С	—	40 °С	Диапазон температуры хранения
Влажность при хранении	10%	—	90%	Диапазон влажности при хранении
Рабочая температура	-10 °С	—	40 °С	Диапазон рабочей температуры
Рабочая влажность	10%	—	90%	Влажность окружающей среды для стабильной работы
Мощность светодиодного фонарика	—	6 Вт	—	Два уровня яркости, режим SOS
Режим энергосбережения	—	Поддерживается	—	Все порты отключаются через 3 минуты бездействия

Параметр	Мин	Стандарт	Макс	Примечание
Режим сна	—	Поддерживается	—	При отсутствии нагрузки устройство автоматически отключится через 6 часов
Общее энергопотребление в режиме ожидания	—	—	≤ 5 Вт	Общее энергопотребление при включенной системе без активных выходов
Шум вентилятора	—	—	≤ 75 дБ	Максимальный рабочий шум вентилятора
Общая выходная мощность	—	—	3300 Вт	Суммарно по всем интерфейсам
Сквозной заряд	—	Поддерживается	—	При входе основного питания используется режим обхода для одновременной зарядки и разрядки. При работе от МРРТ-входа устройство работает в обычном режиме инвертора
Включение при зарядке	—	Поддерживается	—	Автоматически включается при зарядке
Режим низкого заряда батареи	—	Поддерживается	—	Отключение всех выходов при 0% заряда
Режим энергосбережения дисплея	—	Поддерживается	—	Дисплей отключается кратким нажатием кнопки питания

Время зарядки

Способ зарядки	Время
От сети (AC), режим быстрой зарядки	Около 1,5 часа (при температуре окружающей среды 10–40 °C). В условиях высоких/низких температур мощность зарядки снижается
От солнечной панели (MPPT)	Около 2,2 часа (при достаточном солнечном свете и мощности солнечных панелей)
От сети (AC) и солнечной панели (MPPT) одновременно	Около 1,2 часа (при температуре окружающей среды 10–40 °C)
От сети (AC), бесшумный режим	Около 6,5 часов
От автомобильного зарядного устройства 12 В	Около 25 часов
От автомобильного зарядного устройства 24 В	Около 13 часов

Защита по температуре

Компонент	Рабочий диапазон / защита
Плата инвертора	Отключается при температуре 95–100 °C
Плата MPPT	Отключается при температуре 85–90 °C
Плата BMS	Отключается при температуре 85–90 °C
Разряд аккумулятора	Работает в диапазоне от -20 °C до 65 °C
Заряд аккумулятора	Работает в диапазоне от 0 °C до 60 °C

Работа вентилятора

Режим работы устройства	Работа вентилятора
Медленная (бесшумная) зарядка от сети (AC)	1-я скорость
Быстрая зарядка от сети (AC)	При мощности > 1 Вт — 1-я скорость; >500 Вт — 2-я скорость; > 1600 Вт — 3-я скорость (макс.)
Зарядка от солнечной панели (MPPT)	При мощности > 400 Вт — 1-я скорость При температуре > 80°C — 2-я скорость
Работа от выходного разъема DC	При температуре > 80°C включается 1-я скорость
Работа от выходного разъема AC	При мощности > 160 Вт — 1-я скорость; > 600 Вт — 2-я скорость; > 1920 Вт — 3-я скорость. При температуре > 55°C — 1-я скорость; > 65°C — 2-я скорость; > 75°C — 3-я скорость

Коды ошибок

Код ошибки	Описание ошибки	Решение
E01	Перегрузка / короткое замыкание выхода DC	Отключите устройства, подключенные к станции. Нажмите на кнопку «DC»
E02	Перегрев выхода DC	Отключите устройства, подключенные к станции. Код исчезнет автоматически, когда температура придет в норму
E03	Перегрузка / короткое замыкание выхода AC	Отключите устройства, подключенные к станции. После этого нажмите на кнопку «AC»
E04	Перегрев выхода AC	Отключите устройства, подключенные к станции. Код исчезнет автоматически, когда температура придет в норму
E07	Перегрузка / короткое замыкание выхода PD	Отключите устройства, подключенные к станции. Нажмите на кнопку «DC»
E08	Перегрузка / короткое замыкание выходов USB	
E09	Слишком высокое напряжение входа DC	Отключите устройства, подключенные к станции. Код исчезнет автоматически, когда напряжение придет в норму
E10	Слишком низкое напряжение входа DC	
E11	Слишком высокое напряжение входа AC	
E12	Слишком низкое напряжение входа AC	Код исчезнет автоматически, когда напряжение придет в норму
E13	Температура аккумуляторной батареи слишком высокая	Устройство должно остыть до рабочей температуры. Код исчезнет автоматически
E14	Температура аккумуляторной батареи слишком низкая	Код исчезнет автоматически, когда температура придет в норму
E25	Перегрев входа MPPT	
E28	Ошибка связи между MPPT и основной платой	Выполните сброс или перезагрузите устройство
E105	Защита от перегрева батареи при зарядке	Когда температура батареи вернется в норму, переподключите шнур питания для сброса кода ошибки
E106	Защита от перегрева батареи при разрядке	Когда температура батареи вернется в норму, отключите и снова подключите нагрузку для сброса кода ошибки

Код ошибки	Описание ошибки	Решение
E107	Защита от заряда при низкой температуре батареи	Когда температура батареи вернется в норму, переподключите шнур питания для сброса кода ошибки
E108	Защита от разряда при низкой температуре батареи	Когда температура батареи вернется в норму, отключите и снова подключите нагрузку для сброса кода ошибки
E204	Отсутствует напряжение в сети (при работе в режиме микро-инвертора)	Когда сетевое напряжение появится, устройство автоматически возобновит работу и сбросит код ошибки

Правила и условия монтажа, хранения, перевозки (транспортировки), реализации и утилизации

- Устройство не требует какого-либо монтажа или постоянной фиксации.
- Хранение устройства должно производиться в упаковке в отапливаемых помещениях у изготовителя и потребителя при температуре воздуха от 5 °С до 40 °С и относительной влажности воздуха не более 80%. В помещениях не должно быть агрессивных примесей (паров кислот, щелочей), вызывающих коррозию.
- Перевозка устройства должна осуществляться в сухой среде.
- Устройство требует бережного обращения, оберегайте его от воздействия пыли, грязи, ударов, влаги, огня и т.д.
- Реализация устройства должна производиться в соответствии с местным законодательством.
- После окончания срока службы устройства его нельзя выбрасывать вместе с обычным бытовым мусором. Вместо этого оно подлежит сдаче на утилизацию в соответствующий пункт приема электрического и электронного оборудования для последующей переработки и утилизации в соответствии с федеральным или местным законодательством. Обеспечивая правильную утилизацию данного продукта, Вы помогаете сберечь природные ресурсы и предотвращаете ущерб для окружающей среды и здоровья людей, который возможен в случае ненадлежащего обращения. Более подробную информацию о пунктах приема и утилизации данного продукта можно получить в местных муниципальных органах или на предприятии по вывозу бытового мусора.
- При обнаружении неисправности устройства следует немедленно обратиться в авторизованный сервисный центр или утилизировать устройство.

Дополнительная информация

Изготовитель: Хунань Ньюсми Нью Энэрджи Тэктолоджи Ко., Лтд.
3-4/F зд. С1, парк Ньюсми, восток шоссе Лисян №128, г. Чанша, пров. Хунань, Китай.

Manufacturer: Hunan Newsmy New Energy Technology Co., Ltd.
3-4/F Bd C1, Newsmy Park. No.128 Lixiang Rd East. Changsha Hunan, China.

Сделано в Китае.

Импортер в России / уполномоченное изготовителем лицо:

ООО «ДНС ЛОДЖИСТИК».

690025, Приморский край, г.о. Владивостокский, г. Владивосток, ул. Фанзавод,
д.1, каб. 15.

Адрес электронной почты: dns-logistic.llc@mail.dlogistix.com

Товар соответствует требованиям ГОСТов РФ.

Спецификации, информация о продукте и его внешний вид могут быть изменены без предварительного уведомления пользователя в целях улучшения качества нашей продукции.

Товар изготовлен (мм.гггг): _____ v.1



Гарантийный талон

SN/IMEI: _____

Дата постановки на гарантию: _____

Производитель гарантирует бесперебойную работу устройства в течение всего гарантийного срока, а также отсутствие дефектов в материалах и сборке. Гарантийный период исчисляется с момента приобретения изделия и распространяется только на новые продукты.

В гарантийное обслуживание входит бесплатный ремонт или замена элементов, вышедших из строя не по вине потребителя в течение гарантийного срока при условии эксплуатации изделия согласно руководству пользователя. Ремонт или замена элементов производится на территории уполномоченных сервисных центров.

Срок гарантии: 12 мес.

Срок эксплуатации: 12 мес.

Актуальный список сервисных центров по адресу:

<https://www.dns-shop.ru/service-center/>

Гарантийные обязательства и бесплатное сервисное обслуживание не распространяются на перечисленные ниже принадлежности, входящие в комплектность товара, если их замена не связана с разборкой изделия:

- Элементы питания (батарейки) для ПДУ (Пульт дистанционного управления).
- Соединительные кабели, антенны и переходники для них, наушники, микрофоны, устройства «HANDS-FREE»; носители информации различных типов, программное обеспечение (ПО) и драйверы, поставляемые в комплекте (включая, но не ограничиваясь ПО, предустановленным на накопитель на жестких магнитных дисках изделия), внешние устройства ввода-вывода и манипуляторы.
- Чехлы, сумки, ремни, шнуры для переноски, монтажные приспособления, инструменты, документацию, прилагаемую к изделию.
- Расходные материалы и детали, подвергающиеся естественному износу.



Производитель не несет гарантийных обязательств в следующих случаях:

- Истек Гарантийный срок.
- Если изделие, предназначенное для личных (бытовых, семейных) нужд, использовалось для осуществления предпринимательской деятельности, а также в иных целях, не соответствующих его прямому назначению.
- Производитель не несет ответственности за возможный материальный, моральный и иной вред, понесенный владельцем изделия и/или третьими лицами, вследствие нарушения требований руководства пользователя при использовании, несоблюдения рекомендаций по установке и обслуживанию изделия, правил подключения (короткие замыкания, возникшие также в результате воздействия несоответствующего сетевого напряжения, как на само изделие, так и на изделия, сопряженные с ним), хранении и транспортировки изделия.
- Все случаи механического повреждения: сколы, трещины, деформации, следы ударов, вмятины, замятия и др., полученные в процессе эксплуатации изделия.
- Имеются следы сторонней модификации, несанкционированного ремонта лицами, не уполномоченными для проведения таких работ. Если дефект вызван изменением конструкции или схемы изделия, подключением внешних устройств, не предусмотренных Производителем, использованием устройства, не имеющего сертификата соответствия согласно местному законодательству.
- Если дефект изделия вызван действием непреодолимой силы (природных стихий, пожаров, наводнений, землетрясений, бытовых факторов и прочих ситуаций, не зависящих от Производителя), либо действиями третьих лиц, которые Производитель не мог предвидеть.
- Дефект вызван попаданием внутрь изделия посторонних предметов, инородных тел, веществ, жидкостей, насекомых или животных, воздействием агрессивных сред, высокой влажности, высоких температур, которые привели к полному или частичному выходу из строя изделия.
- Отсутствует или не соответствует идентификация изделия (серийный номер). Если повреждения (недостатки) вызваны воздействием вредоносного программного обеспечения; установкой, сменой или удалением паролей (кодов), приведшим к отсутствию доступа к программным ресурсам изделия, без возможности их сброса/восстановления, ввиду отсутствия предоставления данной услуги поставщиком ПО.
- Если дефекты работы вызваны несоответствием стандартам или техническим регламентам питающих, кабельных, телекоммуникационных сетей, мощности радиосигнала, в том числе из-за особенностей рельефа и других подобных внешних факторов, использования изделия на границе или вне зоны действия сети.
- Если повреждения вызваны использованием нестандартных (неоригинальных) и/или некачественных (поврежденных) расходных материалов, принадлежностей, запасных частей, элементов питания, носителей информации различных типов (включая CD, DVD диски, карты памяти, SIM-карты, картриджи).
- Если недостатки вызваны получением, установкой и использованием несовместимого контента (мелодии, графика, видео и другие файлы, приложения Java и подобные им программы).
- На ущерб, причиненный другому оборудованию, работающему в сопряжении с данным изделием.



fine**Power**