

Пайдалану бойынша нұсқаулық

Портативті станция
Zeus 300

FinePower

Құрметті сатып алушы!

Біздің өнімдерді таңдағаныңыз үшін рахмет.

Біз сізге жоғары сапа, функционалдылық және дизайн талаптарына сәйкес әзірленген және жасалған бұйымдар мен құрылғыларды ұсынуға қуаныштымыз. Пайдалануды бастамас бұрын, сіздің қауіпсіздігіңізге қатысты маңызды ақпаратты, сондай-ақ өнімді дұрыс пайдалану және күту бойынша ұсыныстарды қамтитын осы нұсқаулықты мұқият оқып шығыңыз. Осы нұсқаулықтың сақталуына назар аударыңыз және оны өнімді одан әрі пайдалану кезінде анықтамалық материал ретінде пайдаланыңыз.

Құрылғы мақсаты

Портативті станция мобильді құрылғыларды қайта зарядтауға арналған, оның ішінде электр розеткасына қол жетімділік болмаған кезде.

Сақтық шаралары

- Құрылғыны тек мақсатына сай қолданыңыз.
- Құрылғыны зарядтау үшін тек үйлесімді желілік адаптер мен кәбілді пайдаланыңыз. Дұрыс таңдалмаған желілік адаптерді, кәбілді немесе зарядтау қондырмаларын пайдалану құрылғыны немесе оған қосылған мобильді құрылғыларды зақымдауы мүмкін.
- Құрылғыны әрқашан жақсы желдетілетін жерлерде зарядтаңыз. Құрылғыны жылулы тарату қиын жерлерде зарядтамаңыз немесе зарядсыздандырмаңыз. Құрылғының киіммен, жастықтармен, төсек-орынмен және басқа заттармен жабылмағанына көз жеткізіңіз.
- Құрылғыны жоғары немесе төмен температурада сақтамаңыз. Құрылғыны шаңнан, ылғалдан және тікелей күн сәулесінен қорғаңыз.
- Құрылғыны суға батырмаңыз немесе су көздеріне жақын жерде қолданбаңыз.
- Құрылғыны дымқыл қолмен ұстамаңыз.
- Құрылғыны құлаудан, соққыдан, дірілден сақтаңыз. Дөрекі пайдалану ішкі контактілер мен платаларды зақымдауы мүмкін.
- Құрылғы балалар мен физикалық, сенсорлық немесе ақыл-ой қабілеті шектеулі адамдар үшін, олардың қауіпсіздігіне жауапты басқа адамдар бақылайтын жағдайларды қоспағанда, пайдалануға арналмаған.
- Зарядтау кезінде құрылғы мен желілік адаптер қызып кетуі мүмкін, бұл қалыпты жағдай.
- Құрылғыны және оның бүкіл жинағын отқа және басқа да жоғары жылу көздеріне тигізбеңіз.
- Құрылғыны білікті емес манипуляциялау (модификация, жөндеу, батареяны өздігінен ауыстыру және т.б.) құрылғыға және сіздің денсаулығыңызға зиян тигізуі мүмкін.
- Құлағаннан кейін, сондай-ақ көрінетін зақым, батареяның ісінуі немесе ақулар болған кезде құрылғыны пайдаланбаңыз. Қызмет көрсету орталығына хабарласыңыз.

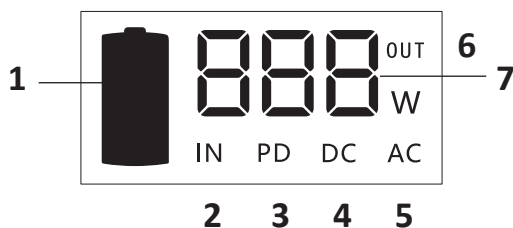
- Құрылғыны бірінші рет қолданар алдында толығымен зарядтаңыз. Құрылғының толық өнімділігі 2–3 толық зарядтау және заряд біту циклдерінен кейін ғана қол жеткізіледі.
- Егер құрылғы ұзақ уақыт пайдаланылмаса, батареяның қасиеттерін жоғалтпау үшін құрылғыны кем дегенде үш айда бір рет зарядтау ұсынылады.

Аккумуляторлық батареямен жұмыс істеу бойынша ұсыныстар

- Тек түпнұсқа зарядтау құрылғысын пайдаланыңыз.
- Температура режимін сақтаңыз. Батареялар қалыпты ауа ылғалдылығында +15 °C-тан +35 °C-қа дейінгі температурада зарядталған күйде сақталуы керек. Батареялар өте жоғары (40 °C-тан жоғары) және өте төмен (-10 °C-тан төмен) қоршаған орта температурасында ұзақ уақыт жұмыс істеуге жол бермейді. Батареяны тікелей күн сәулесінің астында қалдыруға болмайды.
- Зақымдану іздері бар батареяларды бөлшектемеңіз, өртемеңіз немесе пайдаланбаңыз.

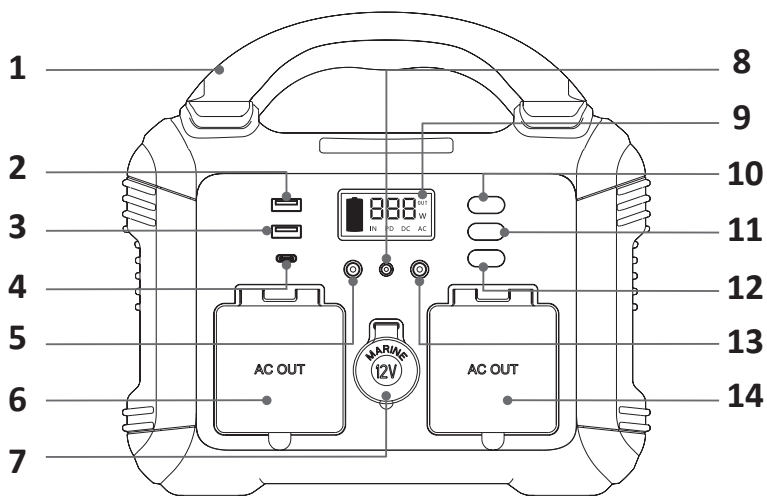
Құрылғы схемасы

Дисплей

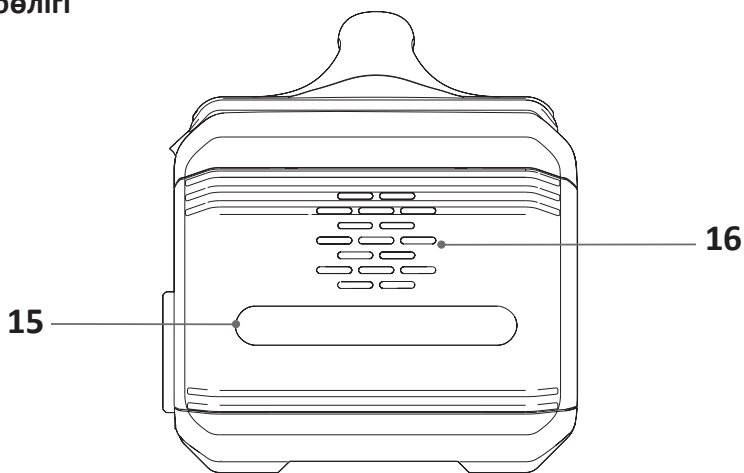


1. Заряд индикаторы. Ағымдағы заряд деңгейін көрсетеді.
2. «IN» индикаторы. Құрылғының қуат желісіне қосылғанын көрсетеді.
3. «PD» индикаторы. Туре-С қосқышына қосылымды көрсетеді.
4. «DC» индикаторы USB және DC қосқыштарына қосылуды көрсетеді.
5. «AC» индикаторы. Қуат қосқышына қуат беру қосылғанын көрсетеді.
6. «OUT» индикаторы. Құрылғылар шығыс қосқыштарына қосылғанын көрсетеді.
7. Сандық дисплей. Зарядтау кезінде ол тек зарядтау қуатын көрсетеді.

Алдыңғы жағы



Бүйір бөлігі



- | | |
|------------------------|---------------------------------|
| 1. Тұтқа. | 11. «АС» батырмасы. |
| 2. USB (QC) қосқышы. | 12. Қалта шамды қосу батырмасы. |
| 3. USB Type-A қосқышы. | 13. DC қосқышы (шығыс). |
| 4. USB Type-C қосқышы. | 14. AC қуат қосқышы. |
| 5. DC қосқышы (шығыс). | 15. Жарықдиодты қалта шам. |
| 6. AC қуат қосқышы. | 16. Желдету. |
| 7. Тұтатқыш. | |
| 8. DC қосқышы (кіріс). | |
| 9. Дисплей. | |
| 10. Қуат батырмасы. | |

Пайдаланушы нұсқаулығы

Іске қосу

Құрылғыны іске қосу үшін қуат батырмасын 2 секунд басып тұрыңыз. Дисплей жарықтандырылып, шығыс қуатын көрсетеді. Іске қосылғаннан кейін 3 секундтан кейін желдету қосылады.

Жарықдиодты қалта шам

- Құрылғы іске қосылған кезде қалта шамды қосу батырмасын басыңыз.
- Жарықтықты реттеу үшін қалта шамды қосу батырмасын басып тұрыңыз.
- Қалта шам қосылу кезде, қалта шамды қосу батырмасын қысқа басу арқылы режимді өзгертуге болады: үздіксіз жарық — әлсіз жарық — SOS сигналы — жарқыл — өшіру.

Зарядтау қосқыштары

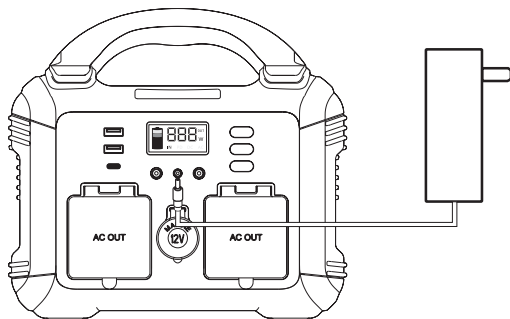
- Құрылғы іске қосылған кезде әртүрлі құрылғыларды зарядтауға болады. Қосқыштарға қосылу үшін тиісті кәбілдерді пайдаланыңыз.
- Түре-С қосқышы арқылы зарядталған кезде дисплейде «PD» индикаторы жанады.
- USB қосқыштары мен DC шығыс қосқыштары арқылы зарядталған кезде дисплейде «DC» индикаторы жанады.
- Бірнеше құрылғыны әртүрлі қосқыштар арқылы зарядтау дисплейде жалпы шығыс қуатын көрсетеді.

AC қуат қосқышы

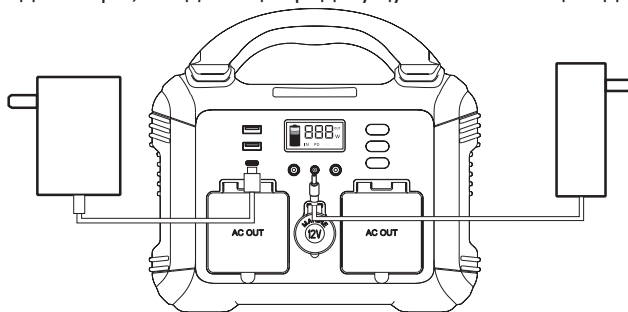
- Құрылғы іске қосылған кезде AC қосқышына ток беруді қосу үшін «AC» батырмасын басыңыз, дисплейде «AC» индикаторы жанады.
- Желіге қосылатын құрылғыны қосыңыз.
- Құрылғыны қуат қосқышынан ажыратпас бұрын, «AC» батырмасын басу арқылы ток беруді өшіріңіз, содан кейін штепсельді алыңыз.

Портативті станцияны зарядтау

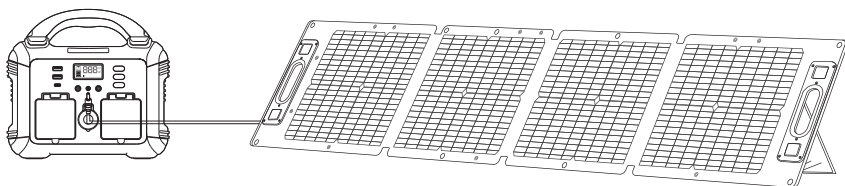
- Егер станцияны зарядтау қажет болса, жеткізілген қуат адаптерін DC кіріс қосқышына қосып, құрылғыны желіге қосыңыз.
- Зарядтау кезінде дисплейде «IN» индикаторы мен заряд индикаторы жыпылықтайды және зарядтау қуаты да көрсетіледі.



- DC кіріс қосқышымен бір уақытта станцияны USB Type-C қосқышы арқылы зарядтауға болады. Осылайша құрылғы тезірек зарядталады. Type-C және DC арқылы бір уақытта зарядталған кезде дисплейде «IN», «PD» және зарядтау индикаторы, сондай-ақ зарядтау қуаты жыпылықтайды.



- Құрылғы толық зарядталған кезде заряд индикаторы үздіксіз жанып, 5 бөлімді көрсетеді.
- Сондай-ақ, құрылғыны күн батареялары * мен автомобиль зарядтағыштары сияқты әртүрлі қуат көздерінен зарядтауға болады (жинаққа кірмейді).



* Үйлесімділік мәселелерін болдырмау үшін FinePower сауда маркасының күн панельдерін пайдалану ұсынылады.

Қате кодтары

Қате коды	Қате сипаттамасы	Шешім
E01	DC қосқышының шамадан тыс жүктелуі	Станцияға қосылған құрылғыларды ажыратыңыз. Осыдан кейін қуат батырмасын басыңыз
E02	DC қосқышының қысқа тұйықталуы	Станцияға қосылған құрылғыларды ажыратыңыз. Осыдан кейін қуат батырмасын басыңыз
E03	AC қосқышының шамадан тыс жүктелуі / қысқа тұйықталуы	Станцияға қосылған құрылғыларды ажыратыңыз. Осыдан кейін «AC» батырмасын басыңыз
E04	AC коннекторының қызып кетуі	Құрылғыны суытыңыз. Осыдан кейін «AC» батырмасын басыңыз
E05	Қуат беру қатесі	Станцияға қосылған құрылғыларды ажыратыңыз. Станцияны өшіріп, қайта қосыңыз
E06	Аккумуляторлы батарея температурасы тым жоғары	Құрылғы жұмыс температурасына дейін салқындауы керек. Код автоматты түрде жоғалады
E07	Аккумуляторлы батарея температурасы тым төмен	Құрылғы жұмыс температурасына дейін қызуы керек. Код автоматты түрде жоғалады
E08	USB қосқыштарының шамадан тыс жүктелуі	Станцияға қосылған құрылғыларды ажыратыңыз. Осыдан кейін қуат батырмасын басыңыз
E09	Тым жоғары кернеу	Кернеу қалпына келген кезде код автоматты түрде жоғалады
E10	Тым төмен кернеу	Кернеу қалпына келген кезде код автоматты түрде жоғалады
E11	Станцияны зарядтау кезінде аккумуляторлы батарея температурасы тым жоғары	Температура қалпына келген кезде код автоматты түрде жоғалады

Техникалық сипаттамалары

- Үлгісі: S300.
- Сауда белгісі: FinePower.
- Қуат адаптерінің параметрлері: 12 В, 4 А.
- Аккумуляторлы батарея түрі: литий-марганец-темір-фосфат (LMFP).
- Батарея сыйымдылығы: 63000 мА·сағ / 236,25 Вт·сағ.
- Жұмыс температурасы: -20 °С-тан 60 °С-қа дейін.
- Шығыс қосқыштары:
 - AC: 220 В, 50 Гц;
 - USB Type-A: QC 3.0 5 В, 3 А / 9 В, 2 А / 12 В, 1,5 А;
 - USB Type-A: 5 В, 2,4 А;
 - USB Type-C: 5 В, 9 В, 12 В, 15 В, 3 А / 20 В, 3,25 А, 65 Вт;
 - DC: 12 В, 10 А, 120 Вт.
- Үздіксіз қуат: 300 Вт.
- Ең жоғары қуат: 600 Вт.
- Кіріс қосқыштары:
 - DC: 12–30 В, 4 А, 64 Вт.
 - USB Type-C: 5 В, 9 В, 12 В, 15 В, 3 А / 20 В, 3,25 А, 65 Вт;
 - DC (MPPT — күн батареялары): 12–28 В, 64 Вт.
- Қолдану саласы: тұрмыстық.
- Таза салмағы: 4 кг.
- Электр ток соғудан қорғау класы: III.
- Ылғалдан қорғау дәрежесі: IPX3.

Жинақталым

- Құрылғы.
- Пайдалану бойынша нұсқаулық.
- Қуат адаптері.

Монтаждау, сақтау, тасымалдау (тасу), өткізу және кәдеге жарату ережелері мен шарттары

- Құрылғы ешқандай орнатуды немесе тұрақты бекітуді қажет етпейді.
- Құрылғыны сақтау дайындаушы мен тұтынушының жылытылатын үй-жайларында ауа температурасы 5 °С-тан 40 °С-қа дейін және ауаның салыстырмалы ылғалдылығы 80%-дан аспайтын орауышта жүргізілуі тиіс. Үй-жайларда жемірілуді тудыратын жегі қоспалар (қышқылдар, сілтілер буы) болмауы тиіс.
- Құрылғыны тасымалдау құрғақ ортада жүзеге асырылуы керек.
- Құрылғы мұқият өңдеуді қажет етеді, оны шаң, кір, соққы, ылғал, от және т. б. әсерінен қорғайды.
- Құрылғыны өткізу жергілікті заңнамаға сәйкес жүргізілуі тиіс.
- Осы бұйымды кәдеге жарату қалдықтарды қайта өңдеу жөніндегі жергілікті нормалар мен ережелерге сәйкес жүзеге асырылуға тиіс.

- Егер құрылғының ақаулығы анықталса, дереу уәкілетті қызмет көрсету орталығына хабарласыңыз немесе құрылғыны тастаңыз

Кепілдік туралы ақпарат

Өндіруші бүкіл кепілдік мерзімі ішінде құрылғының үздіксіз жұмыс істейтініне, сондай-ақ материалдар мен құрастырымда ақаулар болмайтынына кепілдік береді. Кепілдік мерзімі бұйым сатып алынған сәттен бастап есептеледі және жаңа өнімдерге ғана қолданылады. Кепілдікті қызмет көрсету бұйым пайдаланушы нұсқаулығына сәйкес пайдаланылған жағдайда, кепілдік мерзімі ішінде тұтынушының кінәсіз істен шыққан элементтерді тегін жөндеуді немесе ауыстыруды қамтиды. Элементтерді жөндеу немесе ауыстыру уәкілетті сервис орталықтарының аумағында жүргізіледі.

Кепілдік мерзімі: 12 ай.

Пайдалану мерзімі: 12 ай.

Сервистік орталықтардың өзекті тізімі келесі мекенжай бойынша: <https://www.dns-shop.kz/service-center/>

Қосымша ақпарат

Өндіруші: Шэньчжэнь Ньюмэн Хайд Интеллиджент Тэкнолоджи Ко., Лтд. 902, №2500106, Цзиньсинь тас жолы, Ньюху комьюнити, Гуаньлань шағын ауданы, Лунхуа ауд., Шэньчжэнь қ. (9F, А ғим., Синьлида өндірістік паркі), Гуандун пров., Қытай.

Қытайда жасалған.

Импорттаушы / Қазақстан Республикасында талаптар қабылдайтын заңды тұлға: «DNS QAZAQSTAN (ДНС КАЗАХСТАН)» ЖШС, Астана қ-ы, Сарыарқа ауданы, Сарыарқа д-лы, 12 Ғ-т, Қазақстан Республикасы.

Электронды пошта мекен-жайы: info@dns-shop.kz

Өнім Ресей Федерациясының МЕМСТ талаптарына сәйкес келеді.

Өнім сапасын жақсарту үшін сипаттамалар, өнім туралы ақпарат және оның сырты түрі пайдаланушыға алдын ала ескертусіз өзгертілуі мүмкін.

Өндіріс күні пайдаланушы нұсқаулығының орыс тіліндегі нұсқасында көрсетілген. V.2



fine**Power**