

Руководство по эксплуатации

Портативная станция
Zeus 500

finePower

Уважаемый покупатель!

Благодарим Вас за выбор нашей продукции.

Мы рады предложить Вам изделия и устройства, разработанные и изготовленные в соответствии с высокими требованиями к качеству, функциональности и дизайну. Перед началом эксплуатации внимательно прочитайте данное руководство, в котором содержится важная информация, касающаяся Вашей безопасности, а также рекомендации по правильному использованию продукта и уходу за ним. Позаботьтесь о сохранности настоящего руководства и используйте его в качестве справочного материала при дальнейшей эксплуатации изделия.

Назначение устройства

Портативная станция предназначена для подзарядки мобильных устройств, в том числе при отсутствии доступа к электрической розетке.

Меры предосторожности

- Используйте устройство только по назначению.
- Используйте только совместимый сетевой адаптер и кабель для зарядки устройства. Использование некорректно подобранного сетевого адаптера, кабеля или насадок для зарядки может повредить Ваше устройство, либо подключенные к нему мобильные устройства.
- Всегда заряжайте устройство в помещениях с хорошей вентиляцией. Не заряжайте и не разряжайте устройство в местах с затрудненным отводом тепла. Убедитесь, что устройство не накрыто одеждой, подушками, постельным бельем и другими предметами.
- Не храните устройство при повышенной или пониженной температуре. Оберегайте устройство от воздействия пыли, влаги и прямых солнечных лучей.
- Не погружайте устройство в воду и не используйте в непосредственной близости от источников воды.
- Не прикасайтесь к устройству мокрыми руками.
- Предохраняйте устройство от падений, ударов, тряски. Грубое использование может повредить внутренние контакты и платы.
- Устройство не предназначено для использования детьми и лицами с ограниченными физическими, сенсорными или умственными способностями кроме случаев, когда над ними осуществляется контроль другими лицами, ответственными за их безопасность.
- Во время зарядки устройство и сетевой адаптер могут нагреваться, это нормальное явление.
- Не подвергайте устройство и весь его комплект воздействию огня и других источников сильного тепла.
- Неквалифицированные манипуляции с устройством (модификации, ремонт, самостоятельная замена батареи и т. д.) могут навредить устройству и Вашему здоровью.
- Не используйте устройство после падения, а также при наличии видимых повреждений, вздутии батареи или сбоях в работе. Обратитесь в сервисный центр.

- Зарядите устройство полностью перед первым использованием. Полноценная производительность устройства достигается только после 2–3 полных циклов зарядки и разрядки.
- Если устройство не используется долгое время, во избежание потери свойств батареи рекомендуется заряжать устройство хотя бы раз в три месяца.

Рекомендации по работе с аккумуляторной батареей

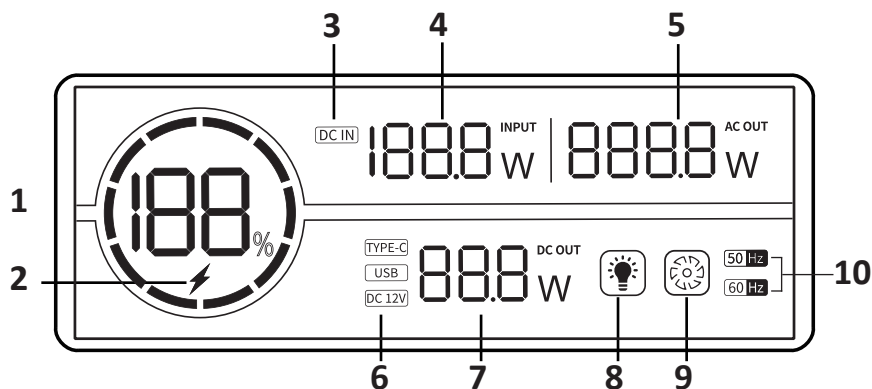
Используйте только оригинальное зарядное устройство.

Соблюдайте температурный режим. Батареи должны храниться в заряженном состоянии при температуре от +15 °C до +35 °C при нормальной влажности воздуха. Батареи плохо переносят длительную эксплуатацию при очень высоких (выше 40 °C) и очень низких (ниже -10 °C) температурах окружающей среды. Нельзя оставлять батарею под прямыми солнечными лучами.

Не разбирайте, не сжигайте, не используйте батареи со следами повреждений.

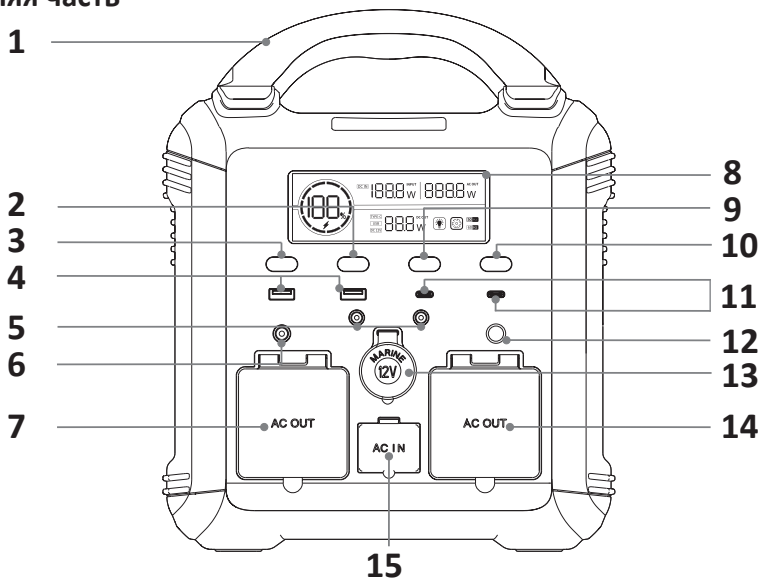
Схема устройства

Дисплей

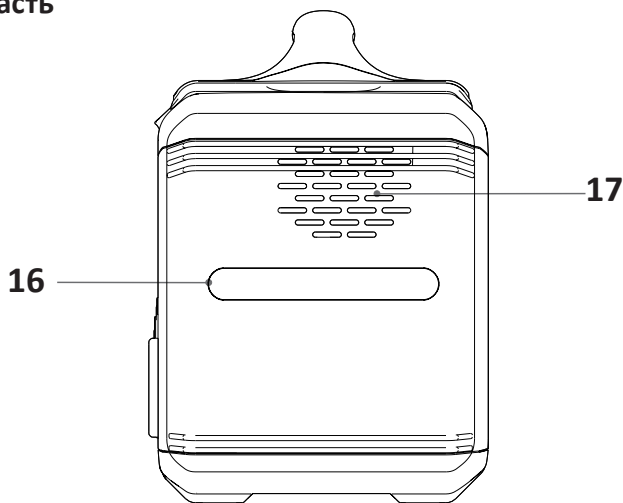


1. Индикатор уровня заряда.
2. Индикатор «Быстрая зарядка».
3. Индикатор «DC IN». Показывает подключение к входному разъему DC.
4. Индикатор входной мощности постоянного тока.
5. Индикатор «AC OUT». Показывает подачу питания в разъем AC и выходную мощность переменного тока.
6. Индикаторы подключений. Показывает включенные разъемы.
7. Индикатор «DC OUT» Показывает подачу питания в разъем DC и выходную мощность постоянного тока.
8. Индикатор фонарика.
9. Индикатор вентиляции.
10. Индикатор частоты.

Передняя часть



Боковая часть



- | | |
|----------------------------------|-----------------------------------|
| 1. Ручка. | 10. Кнопка включения фонарика. |
| 2. Кнопка «DC». | 11. Разъем USB Type-C. |
| 3. Кнопка «AC». | 12. Кнопка питания. |
| 4. Разъем USB Type-A. | 13. Прикуриватель. |
| 5. Разъем DC (выходной). | 14. Разъем питания AC (выходной). |
| 6. Разъем DC (входной). | 15. Разъем питания AC (входной). |
| 7. Разъем питания AC (выходной). | 16. Светодиодный фонарик. |
| 8. Дисплей. | 17. Вентиляция. |
| 9. Кнопка «USB». | |

Инструкция по эксплуатации

Запуск

Нажмите и удерживайте кнопку питания в течение 2 секунд, чтобы запустить устройство. Дисплей подсветится, показывая выходную мощность. Включится вентиляция и загорится индикатор вентиляции на дисплее. Через 3 секунды вентиляция автоматически выключится.

Светодиодный фонарик

- Когда устройство запущено, нажмите кнопку включения фонарика.
- Чтобы отрегулировать яркость, нажмите и удерживайте кнопку включения фонарика.
- Когда фонарик включен, можно изменить режим коротким нажатием на кнопку включения фонарика: непрерывный свет — слабый свет — сигнал SOS — вспышка — выключение.

Разъемы USB

- Когда устройство запущено, нажмите кнопку «USB», чтобы включить разъемы USB. На дисплее загорятся индикатор «Type-C», индикатор «USB» и индикатор выходной мощности постоянного тока.
- Во время зарядки подключенного устройства на дисплее будет отображаться соответствующее значение мощности.
- При зарядке нескольких устройств через различные разъемы на дисплее будет отображаться общая выходная мощность.

Разъемы DC и прикуриватель

- Когда устройство запущено, нажмите кнопку «DC», чтобы запустить функцию выхода постоянного тока. На дисплее загорится индикатор «DC 12V» и индикатор выходной мощности постоянного тока. Также при включении функции входа постоянного тока активируется прикуриватель.
- Во время зарядки подключенного устройства на дисплее будет отображаться соответствующее значение мощности.
- При зарядке нескольких устройств через различные разъемы на дисплее будет отображаться общая выходная мощность.

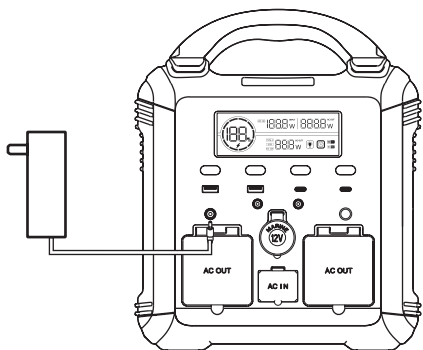
Разъем питания AC

- Когда устройство запущено, нажмите кнопку «AC», чтобы включить подачу тока в разъем AC, на дисплее загорится индикатор «AC OUT» и индикатор частоты.
- Подключите устройство, которое необходимо включить в сеть.
- Вы можете изменить частоту переменного тока долгим нажатием кнопки «AC».

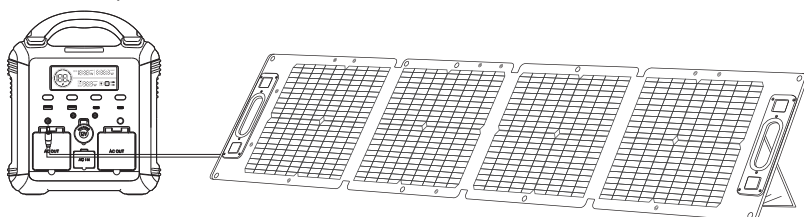
Зарядка портативной станции

- Если необходимо зарядить станцию, подключите поставляемый кабель питания во входной разъем AC и включите устройство в сеть.

- При зарядке на дисплее отобразится индикатор «Быстрая зарядка», индикатор уровня заряда и отображаться входная мощность.
- Автоматически включится вентиляция, и на дисплее загорится индикатор вентиляции.
- Станцию также можно заряжать через разъем DC. Подключите адаптер питания во входной разъем DC и включите устройство в сеть. При зарядке будет гореть индикатор «DC IN», индикатор уровня заряда и отображаться входная мощность.



- Во время зарядки портативной станции можно заряжать другие устройства.
- Устройство также можно заряжать от различных источников питания, таких как солнечные батареи* и автомобильные зарядные устройства (не входят в комплект).



- Устройство не поддерживает одновременную зарядку через разъемы AC и DC.

Дополнительно

- Если отключить все устройства от станции, она автоматически отключится спустя 3 минуты бездействия.
- Чтобы отключить дисплей во время работы устройства, дважды нажмите на кнопку питания.

* Во избежание проблем с совместимостью рекомендуется использовать солнечные панели торговой марки FinePower.

Коды ошибок

Код ошибки	Описание ошибки	Решение
E01	Перегрузка разъема DC	Отключите устройства, подключенные к станции. Нажмите на кнопку «DC»
E02	Короткое замыкание разъема DC	Отключите устройства, подключенные к станции. Нажмите на кнопку «DC»
E03	Перегрузка/ короткое замыкание разъема AC	Отключите устройства, подключенные к станции. После этого нажмите на кнопку «AC»
E04	Перегрев разъема AC	Дайте устройству остыть. После этого нажмите на кнопку «AC»
E05	Ошибка подачи питания	Отключите устройства, подключенные к станции. Нажмите на кнопку «USB»
E06	Температура аккумуляторной батареи слишком высокая	Устройство должно остыть до рабочей температуры. Код исчезнет автоматически
E07	Температура аккумуляторной батареи слишком низкая	Устройство должно нагреться до рабочей температуры. Код исчезнет автоматически
E08	Перегрузка разъемов USB	Отключите устройства, подключенные к станции. Нажмите на кнопку «USB»
E09	Слишком высокое напряжение	Код исчезнет автоматически, когда напряжение придет в норму
E10	Слишком низкое напряжение	Код исчезнет автоматически, когда напряжение придет в норму
E11	Температура аккумуляторной батареи слишком высокая во время зарядки/разрядки станции	Код исчезнет автоматически, когда температура придет в норму
E13	Низкое напряжение переменного тока во время зарядки	Код исчезнет автоматически, когда напряжение придет в норму
E14	Высокое напряжение переменного тока во время зарядки	Код исчезнет автоматически, когда напряжение придет в норму

Технические характеристики

- Модель: S600P.
- Торговая марка: FinePower.
- Тип аккумуляторной батареи: литий-марганец-железо-фосфатная (LMFP).
- Емкость батареи: 168000 мА·ч / 551,25 Вт·ч.
- Рабочая температура: от -20 °С до 60 °С.
- Выходные разъемы:
 - AC (100–120 В, 60 Гц / 198–242 В, 50 Гц, 700 Вт);
 - USB Type-A (QC 3.0 5 В, 3 А / 9 В, 2 А / 12 В, 1,5 А);
 - USB Type-C (5 В, 3 А / 9 В, 2 А / 12 В, 1,5 А);
 - USB Type-C (5 В, 9 В, 12 В, 15 В, 3 А / 20 В, 5 А);
 - DC (12 В, 10 А, 120 Вт);
 - Прикуриватель (12 В, 10 А, 120 Вт).
- Непрерывная мощность: 700 Вт.
- Пиковая мощность: 1400 Вт.
- Параметры входных разъемов:
 - AC: 110–230 В, 600 Вт;
 - DC: 12–30 В, 7,5 А, 180 Вт.
 - DC (MPPT — солнечные батареи): 12–28 В, 180 Вт.
- Область применения: бытовое.
- Вес нетто: 7 кг.
- Класс защиты от поражения эл. током: III.
- Степень защиты от влаги: IPX3.

Комплектация

- Устройство.
- Руководство по эксплуатации.
- Переходник DC.
- Кабель для зарядки устройства.

Правила и условия монтажа, хранения, перевоз-ки (транспортировки), реализации и утилизации

- Устройство не требует какого-либо монтажа или постоянной фиксации.
- Хранение устройства должно производиться в упаковке в отапливаемых помещениях у изготовителя и потребителя при температуре воздуха от 5 °С до 40 °С и относительной влажности воздуха не более 80%. В помещениях не должно быть агрессивных примесей (паров кислот, щелочей), вызывающих коррозию.
- Перевозка устройства должна осуществляться в сухой среде.
- Устройство требует бережного обращения, оберегайте его от воздействия пыли, грязи, ударов, влаги, огня и т.д.
- Реализация устройства должна производиться в соответствии с местным законодательством.

- Утилизация данного изделия должна быть осуществлена согласно местным нормам и правилам по переработке отходов.
- При обнаружении неисправности устройства следует немедленно обратиться в авторизованный сервисный центр или утилизировать устройство.

Информация о гарантии

Производитель гарантирует бесперебойную работу устройства в течение всего гарантийного срока, а также отсутствие дефектов в материалах и сборке. Гарантийный период исчисляется с момента приобретения изделия и распространяется только на новые продукты. В гарантийное обслуживание входит бесплатный ремонт или замена элементов, вышедших из строя не по вине потребителя в течение гарантийного срока при условии эксплуатации изделия согласно руководству пользователя. Ремонт или замена элементов производится на территории уполномоченных сервисных центров.

Срок гарантии: 12 мес.

Срок эксплуатации: 24 мес.

Актуальный список сервисных центров по адресу: <https://www.dns-shop.ru/service-center/>

Дополнительная информация

Изготовитель: Шэньчжэнь Ньюмэн Хайд Интеллидженд Тэкнолоджи Ко., Лтд. 902, №2500106, шоссе Цзиньсинь, Ньюху комьюнити, подрайон Гуаньлань, р-н Лунхуа, г. Шэньчжэнь (9F, зд. А, промпарк Синьлида), пров. Гуандун, Китай.

Manufacturer: Shenzhen Newman Hyde Intelligent Technology Co., Ltd. 902, No.2500106, Jinxin Road, NiuHu Community, Guanlan Subdistrict, Longhua District, Shenzhen (9F, Building A, Xinlida Industrial Park), Guangdong, P.R. China
Сделано в Китае.

Импортер в России / уполномоченное изготовителем лицо: ООО «Атлас». 690068, Россия, Приморский край, г. Владивосток, проспект 100-летия Владивостока, дом 155, корпус 3, офис 5.
Адрес электронной почты: atlas.llc@mail.dlogistix.com

Товар соответствует требованиям ГОСТов РФ.

Спецификации, информация о продукте и его внешний вид могут быть изменены без предварительного уведомления пользователя в целях улучшения качества нашей продукции.



Товар изготовлен (мм.гггг) / Тауар жасалған күні (аа.жжжж): _____ V.1

www.finepower.ru